

# 118/3 Orchesternotenpult

11831-000-02 Stativ verchromt, Holzplatte Nussbaum  
11832-000-02 Stativ verchromt, Holzplatte schwarz

## BESTIMMUNGSGEMÄSSER GEBRAUCH

Professionelles Orchesternotenpult dank hochwertiger Materialien und Verarbeitung. Es ist ausgestattet mit einer Holzplatte mit zusätzlichem Ablagewinkel für diverse Utensilien.

## MERKMALE und FÄHIGKEITEN

- Das robuste Dreibein-Stativ lässt sich für den Transport kompakt zusammenlegen.
- Stufenlose Höhenverstellung von 670 (750) bis 1280 mm
- Gewicht: 4,9 kg

Vielen Dank, dass Sie sich für dieses Produkt entschieden haben. Bitte lesen und beachten Sie sorgfältig diese Anleitung. Sie informiert Sie über alle wichtigen Schritte bei Aufbau und Handhabung. Wir empfehlen, sie auch für den späteren Gebrauch aufzubewahren.

## SICHERHEITSHINWEISE

- Vor und nach Benutzung des Produkts bitte Sichtprüfung vornehmen und auf Vollständigkeit, Gängigkeit und mögliche Schäden untersuchen.
- Ein beschädigtes Produkt darf zunächst nicht weiter eingesetzt werden bzw. erst nach qualifizierter Reparatur
- Aufgrund seiner Transparenz kann die Acrylglasplatte leicht übersehen und in Konsequenz angestoßen werden.
- Pflégliche und sorgsame Behandlung erhält die Funktion, die Langlebigkeit und dient nicht zuletzt der Sicherheit
- Auf die Festigkeit der Schraubverbindungen achten.
- Die Möglichkeit das Produkt zu verstellen, birgt naturgemäß Einklemmgefahren und erfordert stets umsichtige Handhabung.
- Vor widrigen Einflüssen schützen (Nässe, Wind, Stöße).

## AUFSTELL-/BEDIENUNGSANLEITUNG

### 1. BESTANDTEILE

Bitte Sichtprüfung vornehmen, ob alle Teile vorhanden und in Ordnung sind - soweit erkennbar.

**a** STATIV kpl., bestehend aus:

- a.1 - klappbares Dreibein-Fußgestell
- a.2 - Grundrohr
- a.3 - Spannschelle
- a.4 - Auszugrohr
- a.5 - Schnellwechsel-Schwenkgelenk

**b** NOTENPULTPLATTE kpl., bestehend aus:

- b.1 - Notenpultbrett 550 x 440 mm mit zusätzlichem Ablagewinkel
- b.2 - Einsteckprisma (Prismenblech) kpl.

### 2. /3. /4. STATIV

#### 2. FUSSGESTELL

- 2.1 FüÙe aufklappen,
- 2.2 Sockelschraube lösen,
- 2.3 Grundrohr herausziehen...
- 2.4 ...bis zum Anschlag im Sockel
- 2.5 Sockelschraube wieder festziehen.

#### 3. ROHRKOMBINATION

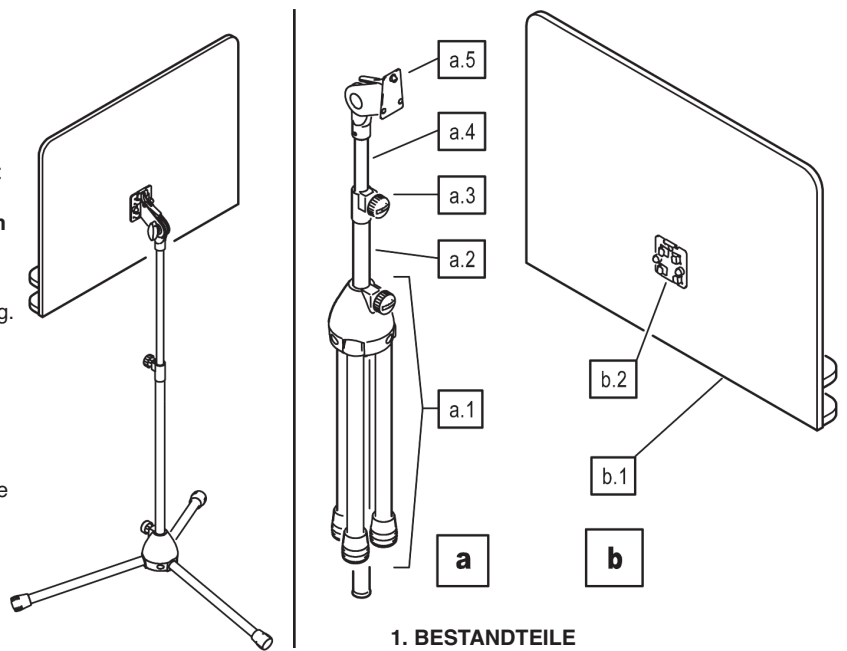
- 3.1 Rändelschraube der Spannschelle etwas lösen
- 3.2 Auszugrohr in gewünschte Höhe bringen
- 3.3 Rändelschraube wieder festdrehen

#### 4. SCHWENKGELENK

- 4.1 Flügelmutter lösen
- 4.2 Gelenk mit Steckprisma senkrecht (90°) ausrichten
- 4.3 Flügelmutter wieder festziehen

#### 5. NOTENPULTPLATTE

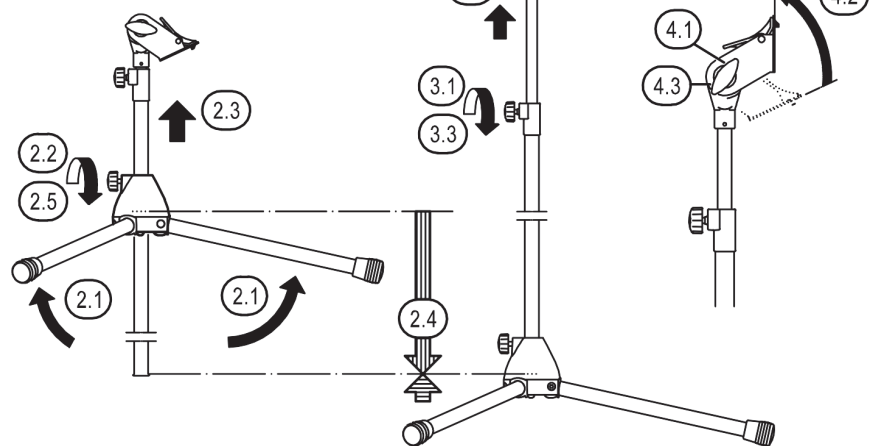
- 5.1 Außergewöhnliches Merkmal ist der zusätzlichem Ablagewinkel, welcher sich insbesondere eignet zur unkomplizierten und griffbereiten Aufbewahrung kleiner Utensilien (Stifte, Brille etc.).
- 5.2 Das Notenpultbrett **b.1** ist auf der Rückseite mit einem Steckprisma **b.2** ausgestattet und kann direkt mit dem vorbereiteten Stativ **a** verbunden werden.



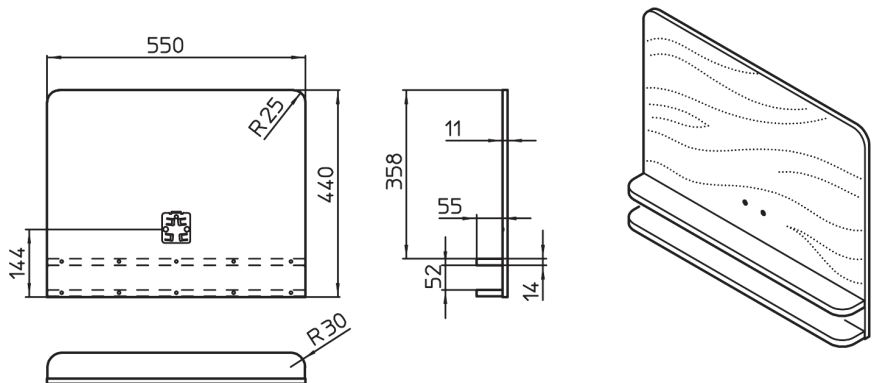
2. /3. /4. STATIV

3. ROHRKOMBINATION 4. SCHWENKGELENK

2. FUSSGESTELL



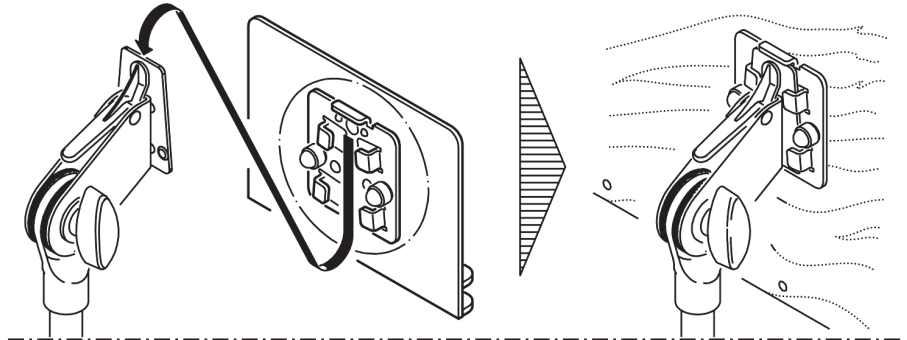
5. NOTENPULTPLATTE



## 6. PLATTE AM STATIV ANBRINGEN

- 6.1 Oberliegenden Hebel des Schnellverschlusses betätigen. Dadurch fährt der Dorn zurück.  
 6.2 Platte am Gelenk befestigen:  
 Dazu das Einsteckprisma **b.2** bis zum Anschlag auf die Steckplatte **a.5** des Schwenngelenks schieben.  
 6.3 Hebel loslassen, wodurch der Dorn in die Freimachung des Einsteckprismas eintaucht und die Verbindung sichert.  
**HINWEIS:**  
 Erst durch erneutes Betätigen des Hebels kann die Platte wieder entfernt werden.

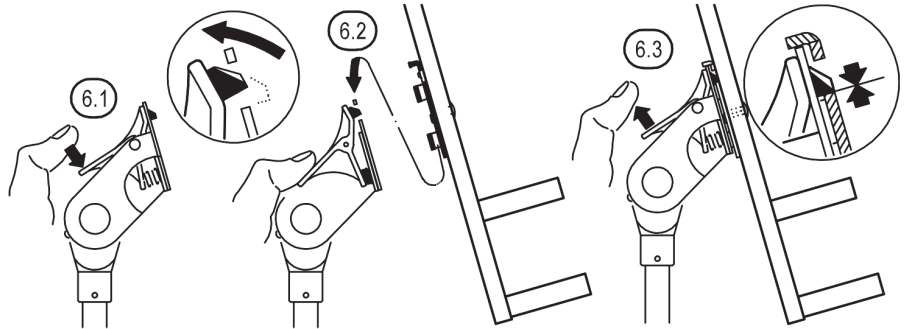
## 6. PLATTE AM STATIV ANBRINGEN



## 7. / 8. / 9. / 10. / 11. EINSTELLUNGEN und ABMESSUNGEN

### 7. NEIGUNGSWINKEL

- 7.1 Platte unten halten,  
 7.2 Flügelmutter am Schwenngelenk lösen,  
 7.3 Platte wie gewünscht neigen,  
 7.4 Flügelmutter wieder festziehen.



### 8. HÖHE

- 8.1 Auszug festhalten,  
 8.2 Rändelschraube der Spannschelle etwas lösen,  
 8.3 Auszug wie gewünscht ein- oder ausfahren,  
 8.4 Rändelschraube wieder festziehen.

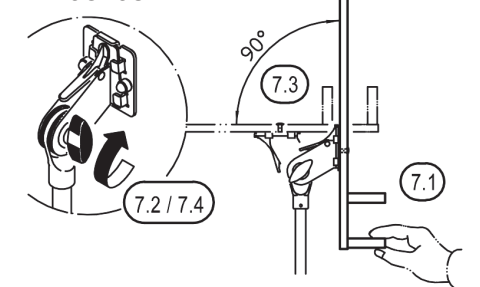
### 9. AUSRICHTUNG

- 9.1 Platte an den Seiten halten...  
 9.2 ...und in gewünschte Richtung drehen, wobei die Spannschelle nicht gelöst werden muss.  
 9.3 Das Stativ kann unverändert stehen bleiben.

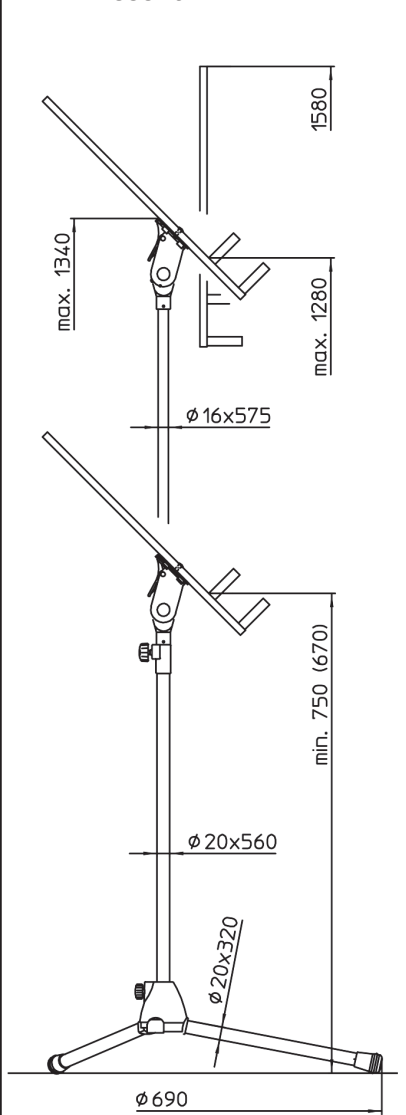
### 10. POSITION

- 10.1 Stativ komplett fassen und an gewünschtem Platz abstellen  
 10.2 **HINWEIS!**  
 Die FüÙe klappen normalerweise nicht von alleine nach unten weg. Falls doch, empfehlen wir die entsprechenden Inbusschrauben nachzuziehen.

## 7. NEIGUNGSWINKEL



## 11. ABMESSUNGEN



## 11. ABMESSUNGEN

### PRÜFEN, INSTANDHALTEN

- Spezielle Wartungsintervalle sind nicht erforderlich
- Es empfiehlt sich regelmäßig die Gängigkeit und Festigkeit der Bauteile zu überprüfen, insbesondere die Schraubverbindungen, wobei diese fest, aber nicht überfest angezogen sein sollen
- Zur Reinigung ein leicht feuchtes Tuch und ein nicht scheuerndes Reinigungsmittel benutzen.

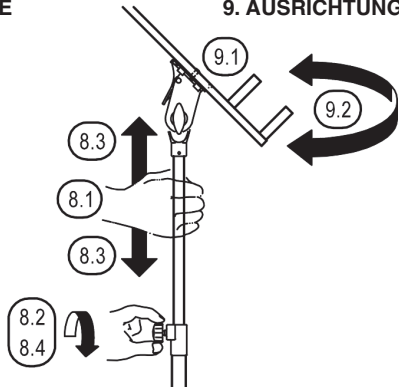
### FEHLERSUCHE (F) und BESEITIGUNG (B)

- F: Installation wackelt.  
 B: Untergrund (v.a. Ebenheit) sicherstellen.  
 B: Überprüfen ob die Teile (Parkettschoner, Sockel, Spannschelle, Schwenngelenk, Prismenblech) vollständig vorhanden, richtig angeordnet und die Gewinde fest angezogen sind.  
 B: Prüfen ob der Dorn des Schnellwechsel-Schwenngelenks in der Plattenhalterung sicher eingerastet ist **6.3**.

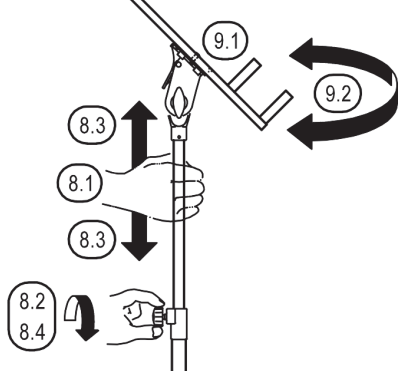
## TECHNISCHE DATEN

Material	Rohre, Schwenngelenk, Einsteckprisma: - Stahl, pulverbeschichtet schwarz Schrauben, Scheiben: - Stahl verzinkt, Sockel, Pilz, Spannschelle: - Zink-GD, pulverbeschichtet, schwarz Kunststoff-Kleinteile: - PA, PE, schwarz
MaÙe	Höhe: 670 (750) - 1280 mm (mit Platte, 45°) FuÙkreis: $\phi$ 690 mm
Karton	655 x 465 x 130 mm
Gewicht	4,9 kg

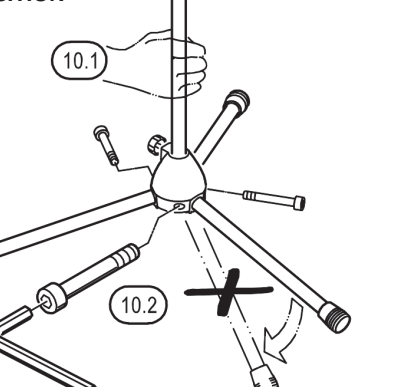
## 8. HÖHE



## 9. AUSRICHTUNG



## 10. POSITION



# 118/3 Orchestra music stand

11831-000-02 chrome stand with walnut wooden desk  
11832-000-02 chrome stand with black wooden desk

## INTENDED USE

Professional orchestral music stand thanks to high-quality materials and workmanship. It is equipped with a wooden desk with additional storage bracket for various utensils.

## FEATURES and CAPABILITIES

- The robust tripod can be folded up compactly for transport.
- Stepless height adjustment from 670 (770) to 1,280 mm
- Weight: 4.9 kg

Thank you for choosing this product. Please read and follow these instructions carefully. They inform you about all necessary and important steps concerning safe installation and operation. We recommend that you keep them for future reference.

## SAFETY INSTRUCTIONS

- Before and after using the product, please carry out a visual inspection and check for completeness, mobility and possible damage.
- If the product is damaged, it must not be used or only after a qualified repair.
- Due to its transparency, the acrylic glass can be easily overlooked and consequently nudged.
- Careful and cautious handling preserves the function, longevity and, last but not least, safety.
- Pay attention to the tightness of the screw connections.
- The facility to adjust the product has hidden hazards and therefore requires careful handling.
- Protect from adverse influences (moisture, wind, shocks).

## SET-UP/OPERATING INSTRUCTIONS

### 1. COMPONENTS

Please visually check that all parts are present and in good order - as far as recognizable.

**a** STAND complete, consisting of:

- a.1** - foldable stand base frame
- a.2** - base tube
- a.3** - tension clamp
- a.4** - extension tube
- a.5** - quick-release swivel joint

**b** MUSIC DESK, complete, consisting of:

- b.1** - Music desk 550 x 440 mm with additional shelf
- b.2** - Plug-in prism (prism plate), complete

### 2. /3. /4. STAND

#### 2. BASE

- 2.1** Expand legs,
- 2.2** loosen base screw,
- 2.3** pull out base tube...
- 2.4** ...up to the stop
- 2.5** retighten base screw.

#### 3. TUBE COMBINATION

- 3.1** Slightly loosen knurled screw of the clamp
- 3.2** Bring extension tube to the desired height
- 3.3** Retighten knurled screw

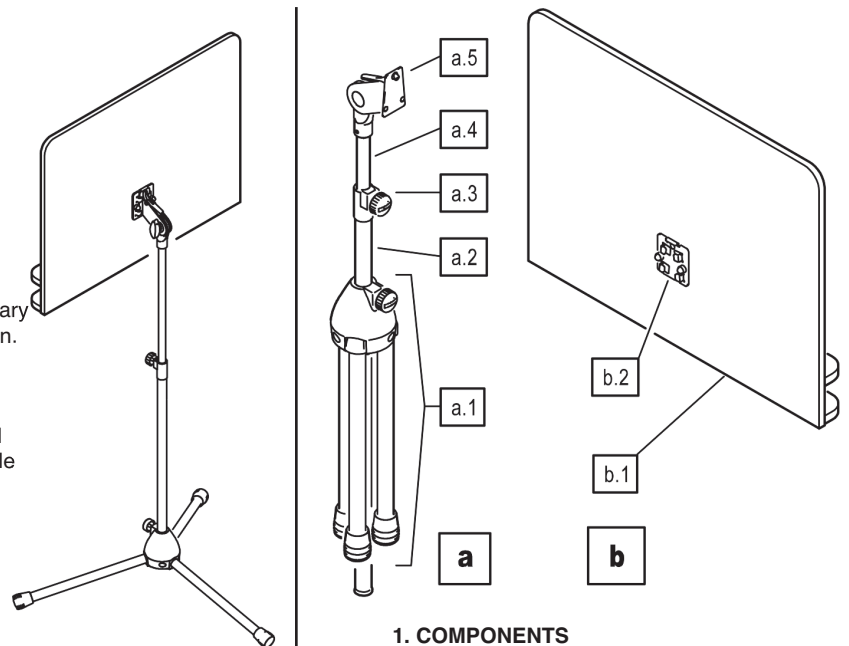
#### 4. SWIVEL JOINT

- 4.1** Loosen wing nut
- 4.2** Vertically (90°) align the joint and the prismatic connector
- 4.3** Retighten wing nut

### 5. MUSIC DESK

**5.1** An unusual feature is the additional shelf, which is particularly suitable for the quick and easy storage of small items (e.g., pens, eyeglasses).

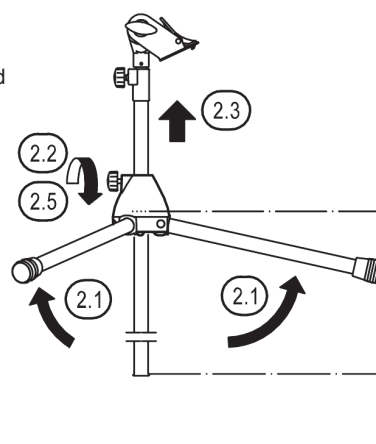
**5.2** The music desk **b.1** is equipped with a plug-in prism **b.2** on the back and can be connected directly to the prepared stand **a**.



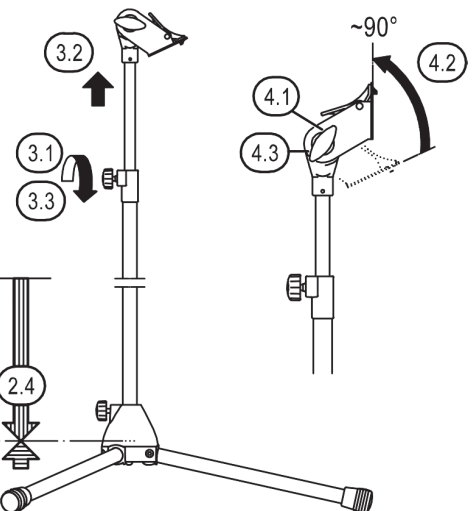
1. COMPONENTS

### 2. /3. /4. STAND

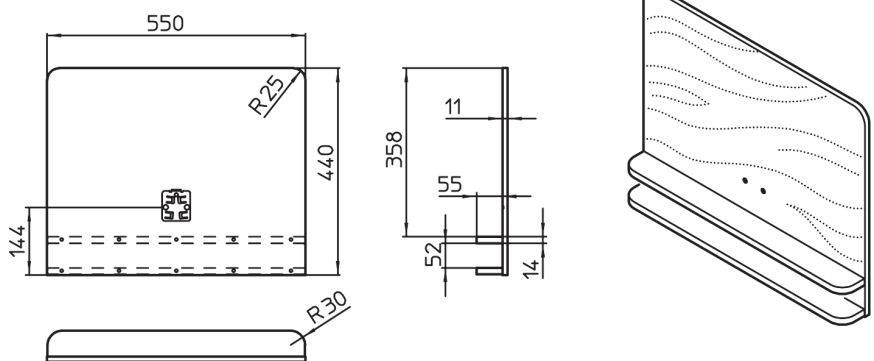
#### 2. BASE



### 3. TUBE COMBINATION 4. SWIVEL JOINT



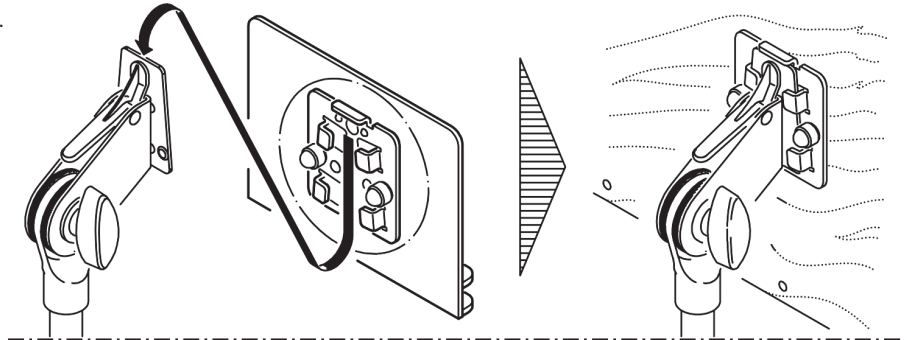
### 5. MUSIC DESKS



## 6. ATTACHING THE DESK TO THE STAND

- 6.1** Operate the upper lever of the quick-release fastener. This causes the mandrel to retract.
- 6.2** Attach the desk to the joint: To do this, push the plug-in prism **b.2** onto the bracket **a.5** of the swivel joint as far as it will go.
- 6.3** Release the lever, thereby causing the mandrel to plunge into the recess of the plug-in prism and secure the connection.
- NOTE:**  
The desk can be removed only by pressing the lever again.

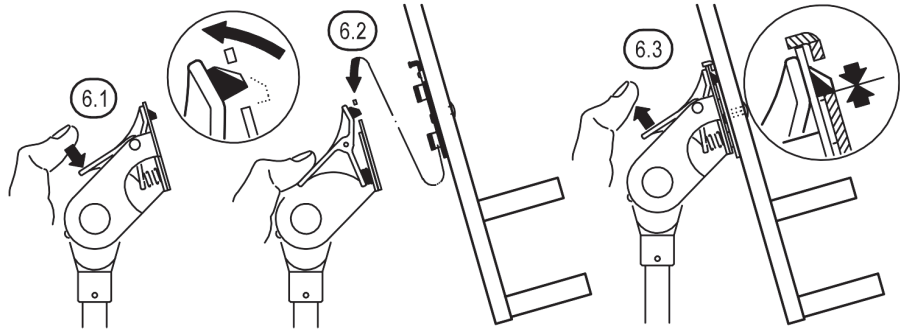
## 6. ATTACHING THE DESK TO THE STAND



## 7. / 8. / 9. / 10. / 11. ADJUSTMENTS and DIMENSIONS

### 7. ANGLE OF INCLINATION

- 7.1** Whilst holding the desk,  
**7.2** loosen wing nut on the swivel joint,  
**7.3** incline the desk as desired,  
**7.4** retighten wing nut.



### 8. HEIGHT

- 8.1** Hold the extension,  
**8.2** slightly loosen knurled screw of the clamp,  
**8.3** retract or extend the extension as desired,  
**8.4** retighten knurled screw.

### 9. ALIGNMENT

- 9.1** Hold the desk sideways...  
**9.2** ...and turn in the desired direction, whereby there is no need to loosen the clamp.  
**9.3** The stand remains unchanged.

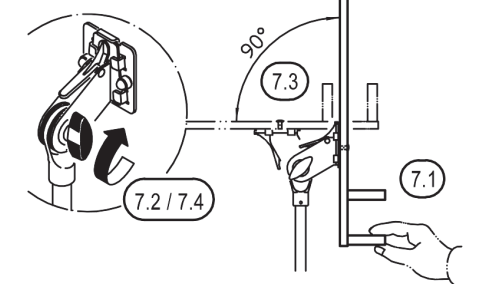
### 10. POSITION

- 10.1** Carry the complete stand and place in desired location

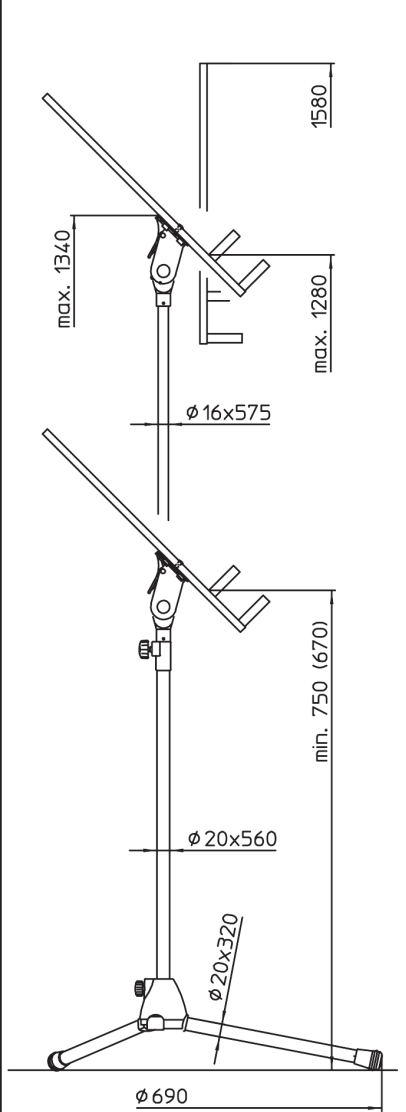
### 10.2 NOTE!

Normally the feet don't fold by themselves. If they do, we recommend that you tighten the corresponding Allen screws.

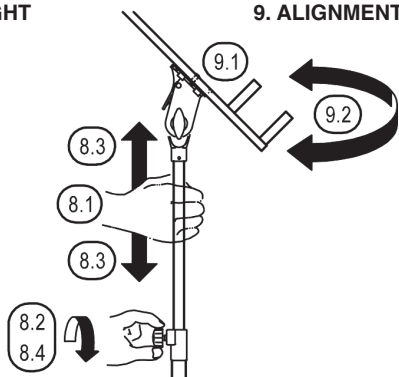
## 7. ANGLE OF INCLINATION



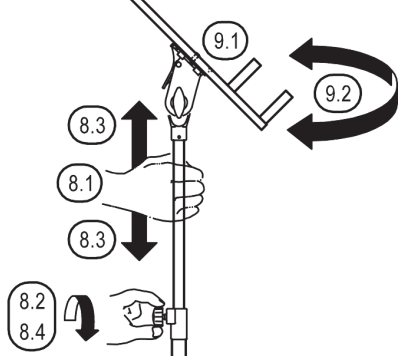
## 11. DIMENSIONS



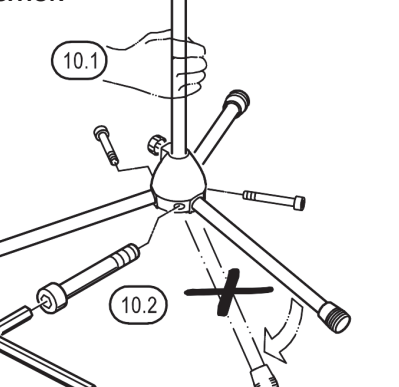
## 8. HEIGHT



## 9. ALIGNMENT



## 10. POSITION



## 11. DIMENSIONS

### MAINTENANCE, CLEANING

- Special maintenance intervals are not required
- It is advisable to regularly check the strength and mobility of the components, especially the screw connections, these should be tight, but not too tight.
- For cleaning, use a slightly damp cloth and a non-abrasive cleaning agent.

### FAULT-FINDING (F) and REPAIR (R)

F: Installation wobbles.

R: Check flooring (especially evenness).

R: Check if the parts (parquet protector, base, clamp, swivel joint, prism plate) are complete, correctly arranged and the threads firmly tightened.

R: Check whether the mandrel of the quick-release swivel joint is securely engaged in the desk holder **6.3**.

### TECHNICAL DATA

Material	Tubes, swivel joint, plug-in prism: - steel, powder-coated black Screws, washers: - galvanised steel, Base, swivel head, tension clamp: - zinc-GD, powder-coated, black Small plastic parts: - PA, PE, black
Dimensions	Height: 670 (750) - 1,280 mm (with desk, 45°) Base: diameter 690 mm
Cardboard	655 x 465 x 130 mm
Weight	4.9 kg