

# 11905 Schallschutzelement für Orchesterstühle mit Rückenlehne

- Der gewölbte Plexiglasschirm dämpft den Schall und mindert die Belastung, welche aus dem Rückraum kommend auf den Orchestermusiker einwirkt.
- Dieser Schirm ist in der Höhe, im Abstand und im Neigungswinkel stufenlos einstellbar und kann dadurch höchst individuell angepasst werden.
- Einfache Handhabung in Aufbau und Betrieb, insbesondere durch die schnelle und wirkungsvolle Aufnahme-Steckverbindung des Schirmes.
- Erweiterbar mit K&M Akustik Absorber 11901.

Vielen Dank, dass Sie sich für dieses Produkt entschieden haben. Diese Anleitung informiert Sie über alle wichtigen Schritte bei Aufbau und Handhabung. Wir empfehlen, sie auch für den späteren Gebrauch aufzubewahren.

## SICHERHEITSHINWEISE

- Vor und nach Benutzung des Schallschutzes bitte Sichtprüfung vornehmen und auf Vollständigkeit, Gängigkeit und mögliche Schäden überprüfen.
- Ein beschädigtes Produkt darf zunächst nicht weiter eingesetzt werden bzw. erst nach qualifizierter Wiederinstandsetzung.
- Aufgrund seiner Transparenz kann der Plexiglasschirm leicht übersehen und in Konsequenz daran angestoßen werden. Wir empfehlen Kennzeichnungen oder Einsatz des Absorbers 11901
- Pflégliche und sorgsame Behandlung erhält die Funktionstüchtigkeit, Langlebigkeit und dient nicht zuletzt der Sicherheit
- Auf die Festigkeit der Schraubverbindungen achten.
- Die Möglichkeit das Produkt zu verstellen, birgt naturgemäß Einklemmgefahren und erfordert stets umsichtige Handhabung.
- Vor widrigen äußeren Einflüssen schützen (Nässe, Wind, Stöße).
- Beachten Sie auch die Sicherheitshinweise des Orchesterstuhles an welchem der Schallschutz befestigt ist.

## AUFSTELL-/BEDIENUNGSANLEITUNG

### 1. EINSATZBEREICH

- 13420-000-55 Musikerstuhl
- 13430-000-55 Orchesterstuhl
- 13435-000-55 Orchesterstuhl mit Sitzneigung
- 13440-000-55 Orchesterstuhl
- 13460-019-55 Bass-Stuhl
- 13470-019-55 Schlagzeug-, Cello-, Harfenstuhl
- 13480-019-55 Pauken-, Dirigentenstuhl

### 2. BESTANDTEILE

- Bitte Sichtprüfung vornehmen, ob alle Teile vorhanden und in Ordnung sind (insbes. Schraubverbindungen).
- A** Schallschutzplatte mit Aufnahme-Steckverbindung  
**B** Auszugrohr mit Schwenkgelenk  
**C** Halterung mit Klemmplatte plus lose Klemmplatte

### 3. MONTAGE an den STÜHLEN

#### 3.a 13420, 13430 und 13435:

Hinweis: beide Klemmplatten müssen mit einem Führungsplättchen ausgestattet sein (Lieferzustand)

#### 3.1 Anlegen der Klemmplatten um das Rohr der Rückenlehne:

- a. Halterung mit Klemmplatte
- b. Lose Klemmplatte

#### 3.2 Die Schrauben der losen Klemmplatte **b** bis zum Anschlag in die Schlitze der Halterrohrplatte **a** schieben.

#### 3.3 Flügelmuttern beidseitig und gleichmäßig fest anziehen.

#### 3.4 Der Klemmspalt **y** zwischen den Platten muss auf beiden Seiten gleich groß sein.

#### 3.b 13440, 13460, 13470 und 13480:

#### 3.0 Beide Führungsplättchen werden von den Klemmplatten abgezogen.

Wir empfehlen sie gut aufzubewahren.

Die Montage am Stuhl erfolgt wie in den Punkten 3.1 bis 3.4 beschrieben.

### 4. MONTAGE der PLATTE am GELENK des AUSZUGROHRES

#### 4.1 Oberliegenden Hebel des Schnellverschlusses betätigen. Dadurch fährt der Dorn zurück.

#### 4.2 Schallschutzplatte **A** am Gelenk befestigen: Dazu die Steckplatte bis zum Anschlag in die Aufnahme-Steckverbindung schieben.

#### 4.3 Hebel loslassen, wodurch der Dorn in die Freimachung der Aufnahme **a.2** eintaucht und die Verbindung sichert.

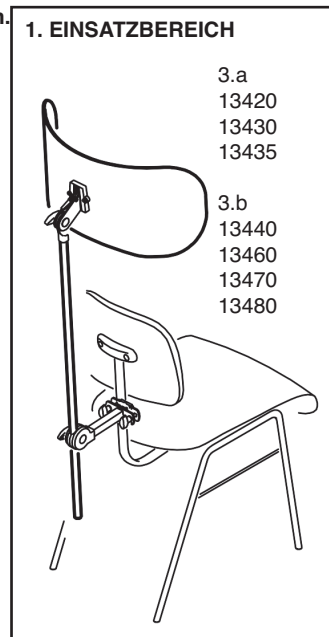
#### HINWEIS:

Erst durch erneutes Betätigen des Hebels kann die Platte wieder entfernt werden.

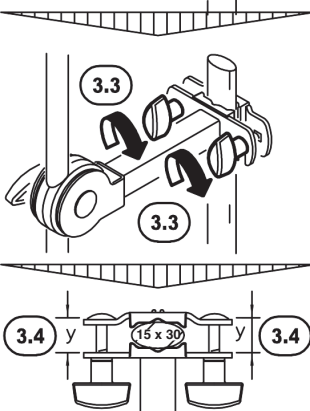
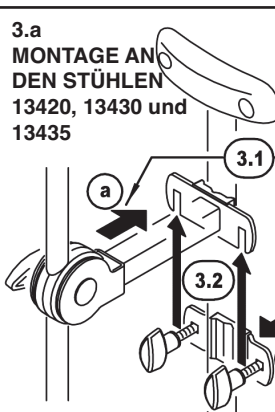
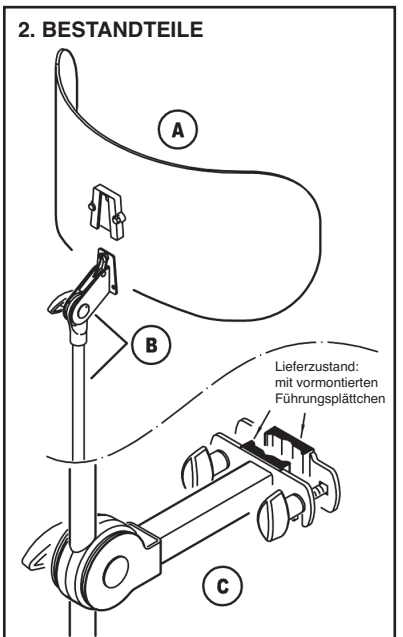
### 1. EINSATZBEREICH

3.a  
13420  
13430  
13435

3.b  
13440  
13460  
13470  
13480

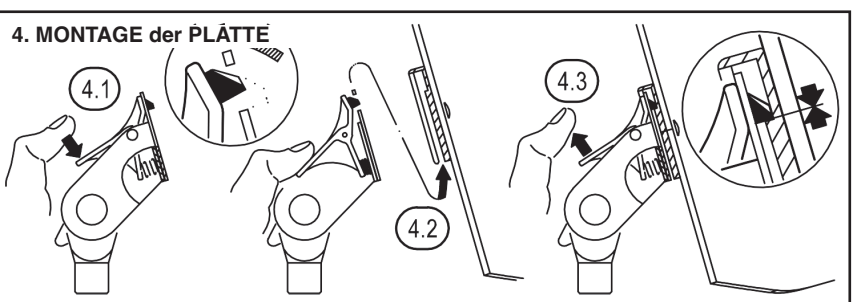
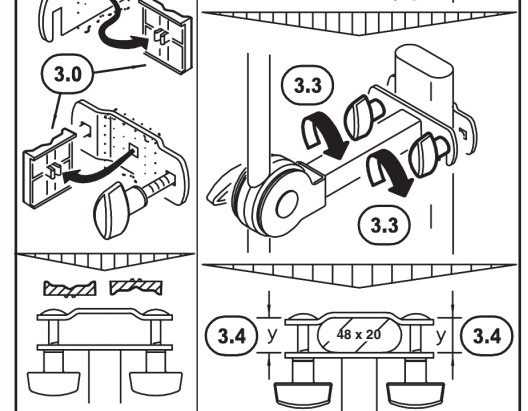
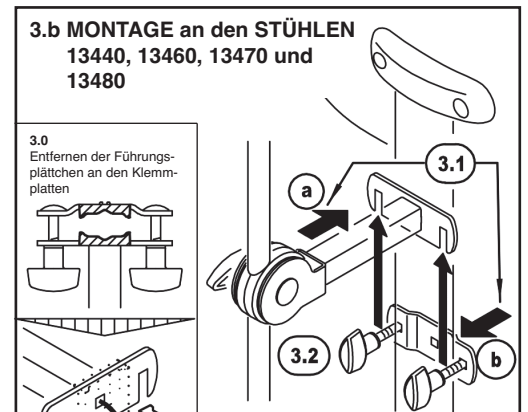


### 2. BESTANDTEILE



### 3.b MONTAGE an den STÜHLEN 13440, 13460, 13470 und 13480

#### 3.0 Entfernen der Führungsplättchen an den Klemmplatten



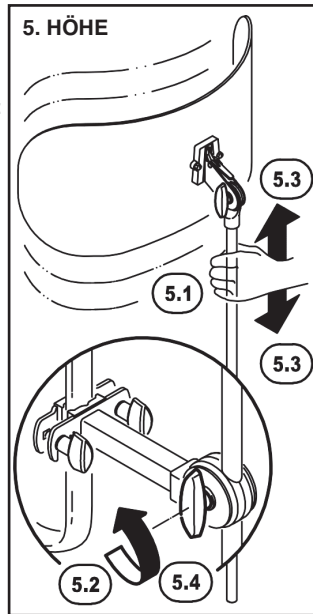
**5. / 6. / 7. / 8. / 9. EINSTELLUNGEN und ABMESSUNGEN**

Im Zusammenspiel mit den jeweiligen Stühlen kann die Schallschutzplatte 11905 höchst flexibel eingestellt werden in:

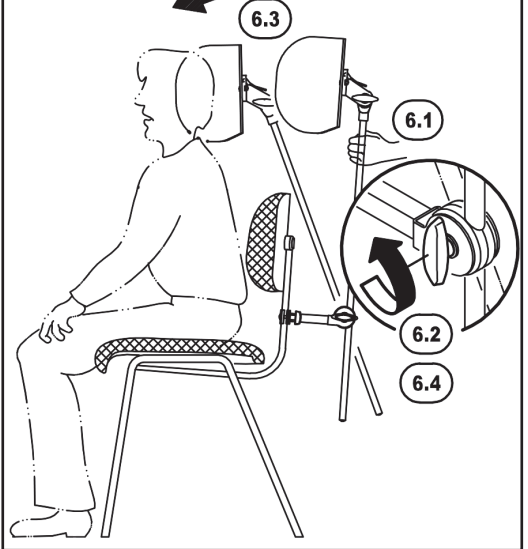
- HÖHE,
- ABSTAND,
- NEIGUNGSWINKEL und
- RICHTUNG

**5. HÖHE**

- 5.1 Auszugstange festhalten,
- 5.2 Flügelmutter am unteren Gelenk etwas lösen,
- 5.3 Auszugstange wie gewünscht ein- oder ausfahren,
- 5.4 Flügelmuttern wieder festziehen.



**6. ABSTAND zum KOPF**

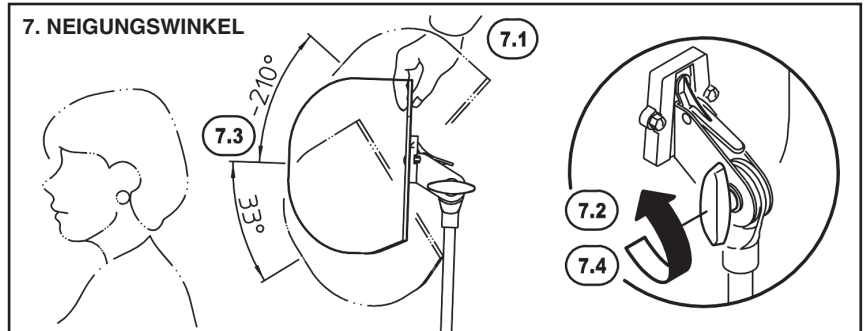


**6. ABSTAND zum KOPF**

- 6.1 Auszugstange festhalten,
- 6.2 Flügelmutter am unteren Gelenk etwas lösen,
- 6.3 Auszugstange wie gewünscht neigen,
- 6.4 Flügelmutter wieder festziehen.

**7. NEIGUNGSWINKEL**

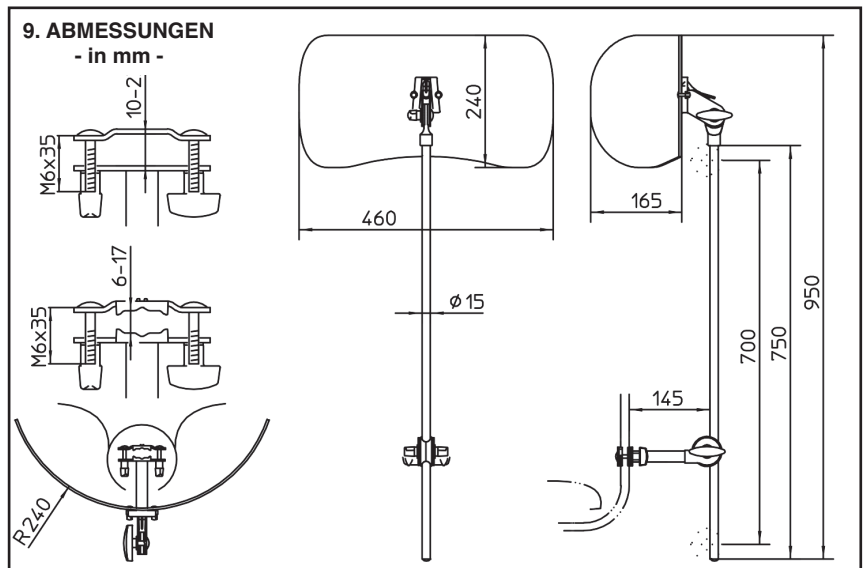
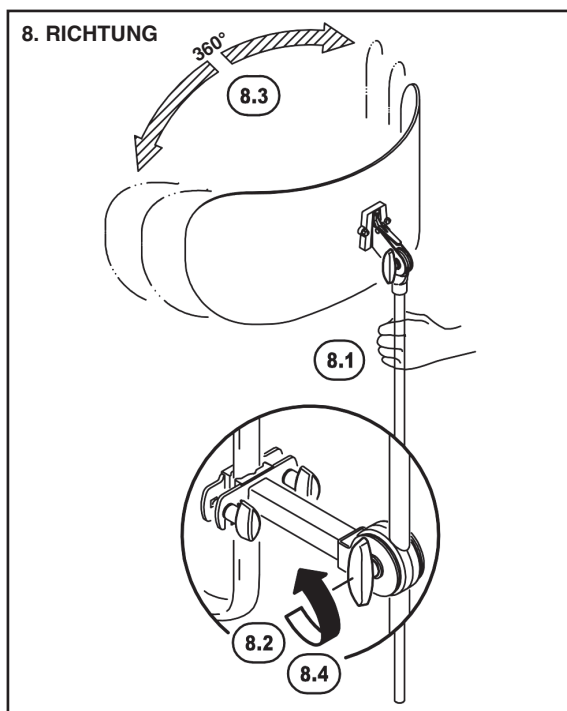
- 7.1 Schallschutzplatte halten
- 7.2 Flügelmutter am oberen Schwenngelenk lösen,
- 7.3 Platte wie gewünscht neigen,
- 7.4 Flügelmutter wieder festziehen.



**8. RICHTUNG**

- 8.1 Auszugstange festhalten,
- 8.2 Flügelmutter am unteren Gelenk etwas lösen,
- 8.3 Auszugstange wie gewünscht drehen,
- 8.4 Flügelmutter wieder festziehen.

**9. ABMESSUNGEN**



**TECHNISCHE DATEN**

<b>MATERIAL</b>	<b>ABMESSUNGEN</b>
Rohre, Halterung, Schwenngelenk: - Stahl, pulverbeschichtet schwarz	Platte: B x T x H: 460 x 165 x 240 mm
Schrauben, Scheiben: - Stahl verzinkt	Auszugstange: $\phi 15$ x 700 (750) mm
Pilz, Aufnahme-Steckverbindung: - GD-Zink, pulverbeschichtet, schwarz	<b>GEWICHT</b>
Kunststoff-Kleinteile: - PA, PE, schwarz	1,8 kg
Schallschutzplatte: - PMMA, transparent	<b>KARTON</b> 910 x 310 x 230 mm
	<b>ZUBEHÖR (optional)</b> 11901 Akustik Absorber

**PRÜFEN, INSTANDHALTEN**

- Spezielle Wartungsintervalle sind nicht erforderlich.
- Es empfiehlt sich regelmäßig die Gängigkeit und Festigkeit der Bauteile zu überprüfen, insbesondere die Schraubverbindungen.
- Zur Reinigung am besten ein leicht feuchtes Tuch und ein nicht scheuerndes Reinigungsmittel benutzen.

**FEHLERSUCHE (F) und BESEITIGUNG (B)**

- F: Installation wackelt.
- B: Überprüfen ob die Teile richtig angeordnet und die Gewinde fest angezogen sind.
- B: Ordnungsgemäßen Zustand des Stuhles sicherstellen.

# 11905 Sound insulation element for Orchestra seats with backrest

- The curved Plexiglas shield dampens noise and decreases the effect of the sound emanating from the back of the stage on the orchestra musician.
- This shield can be adjusted variable, to include distance and angle. It can be adjusted to meet each individual orchestra musician's needs.
- Simple to install and operate, in particular through the fast and effective pin-connection- bolt.
- It can be expanded with K&M Acoustic absorber 11901.

Thank you for choosing this product. This instruction manual informs you about the important steps to set up and handle the product. We recommend to keep the manual in a separate place for a possible later use.

## SAFETY NOTES

- Perform a visual inspection of the sound insulation for damage prior to and after use and ensure that it is in working order.
- A damaged product may not be used until it has been restored to working condition by a qualified technician.
- Due to its transparency, the Plexiglas shield can easily be overlooked, and people can inadvertently walk into them. We recommend that the seat back be marked or the use of acoustic absorber 11901
- Proper care maintains the working order, durability and also safety of the product.
- Be sure to ensure that the screw connections are tight.
- The fact that the product is adjustable, can result in the risk of pinching/wedging and requires careful use and handling.
- Protect again external influences (moisture, wind, being bumped into).
- Please also observe the safety notes of the musician's chairs, used with the sound insulation

## SETUP / OPERATION INSTRUCTIONS

### 1. APPLICATION AREA

- 13420-000-55 Musician's chair
- 13430-000-55 Orchestra chair
- 13435-000-55 Orchestra chair with tiltable seat
- 13440-000-55 Orchestra chair
- 13460-019-55 Bass stool
- 13470-019-55 Chair for Percussion, Cello and Harp
- 13480-019-55 Chair for Kettledrums and Conductor's

### 2. COMPONENTS

Please perform a visual inspection to ensure that all parts and components are accounted for and in working order (in particular screw connections).

- A** Sound dampening plate with connection pin
- B** Extension tube with swivel joint
- C** Bracket with clamping plate and loose clamping plate

### 3. MOUNTING on the CHAIRS

#### 3.a 13420, 13430 and 13435:

Note: Both clamping plates must be equipped with a guiding plate (delivery condition).

#### 3.1 Positioning the clamping plates around the backrest tube:

- a.** Bracket with clamping plate
- b.** Loose clamping plate

#### 3.2 Place the screws into the clamp plate **b** through the slits of the main tube **a** as far as they will go.

#### 3.3 Tighten the wing nuts on both sides using equal force.

#### 3.4 The clamp space **y** between the plates must be the same size on each side.

#### 3.b 13440, 13460, 13470 and 13480:

#### 3.0 Both guiding plates must be removed from the clamping plates.

We recommend to store them safe.

The assembly on the chair is the same as described in points 3.1 to 3.4.

### 4. INSTALLATION of the PLATE on the JOINT of the EXTENSION TUBE

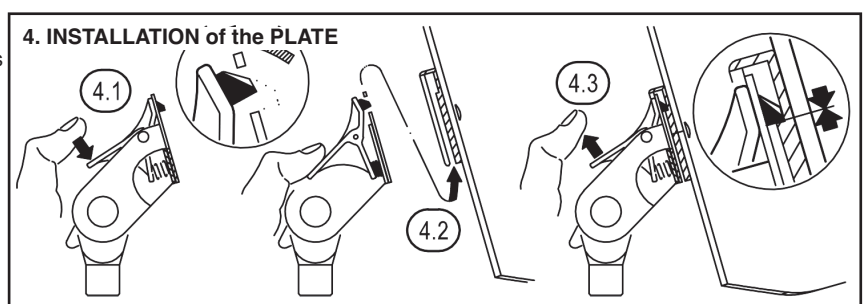
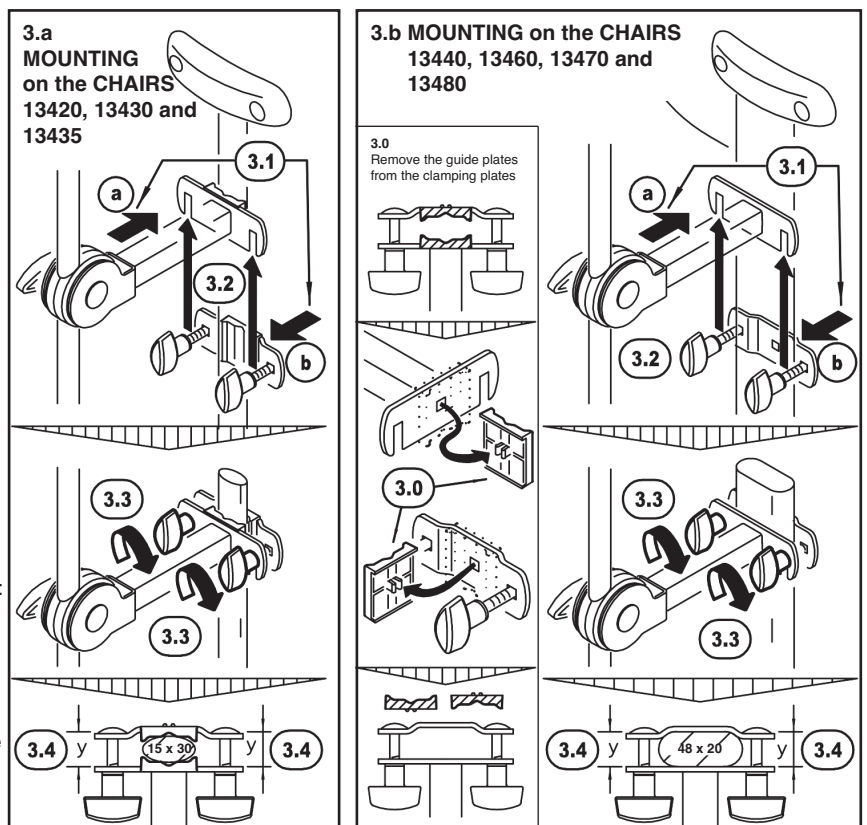
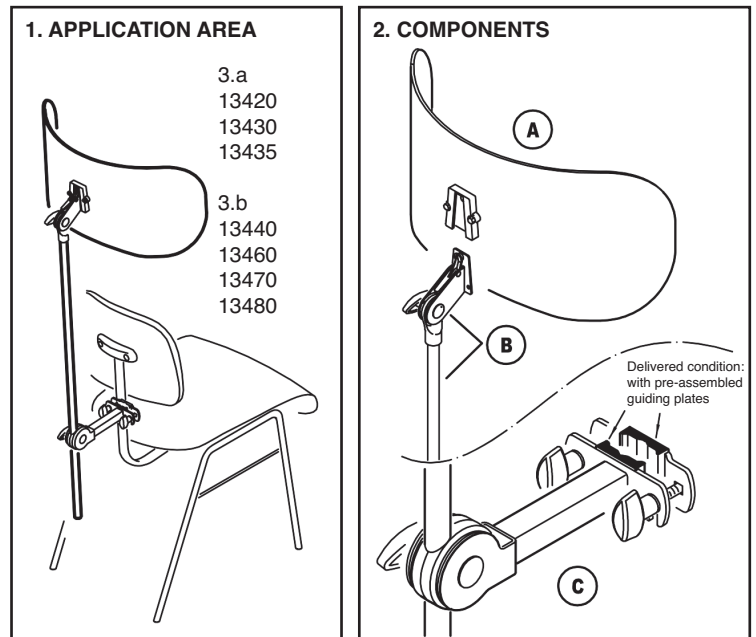
#### 4.1 Operate the upper lever of the quick-release fastener. This causes that the mandrel retracts.

#### 4.2 Mount the noise dampening shield to the joint: Place the bracket **A** as far as it will go into the receptor bracket.

#### 4.3 Release the lever, which causes the mandrel to enter the gap in the receptacle-plug-in connection **a.2** and secure the connection.

#### NOTE:

The plate can only be removed by operating the lever again.



**5. / 6. / 7. / 8. / 9. ADJUSTMENTS and DIMENSIONS**

The Sound insulation element 11905 can be used with a variety of chairs. It can be adjusted in:

- HEIGHT,
- DISTANCE,
- ANGLE and
- DIRECTION

**5. HEIGHT**

- 5.1 Hold the extension tube,
- 5.2 loosen the wing nut of the lower joint a bit,
- 5.3 find the desired position of the extension tube by extending or retracting it,
- 5.4 re-tighten the wing nut.

**6. DISTANCE to the HEAD**

- 6.1 Hold the extension tube,
- 6.2 loosen the wing nut of the lower joint a bit,
- 6.3 place the extension tube at the desired angle,
- 6.4 re-tighten the wing nut.

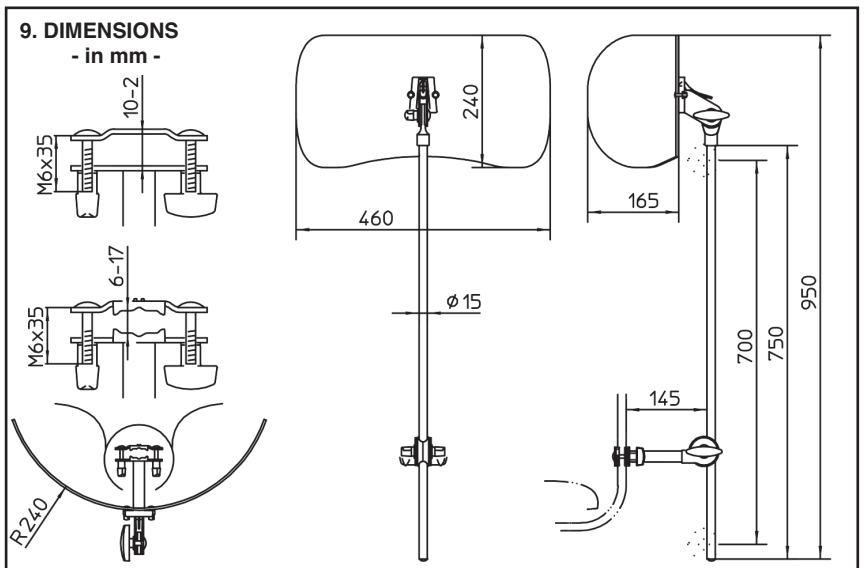
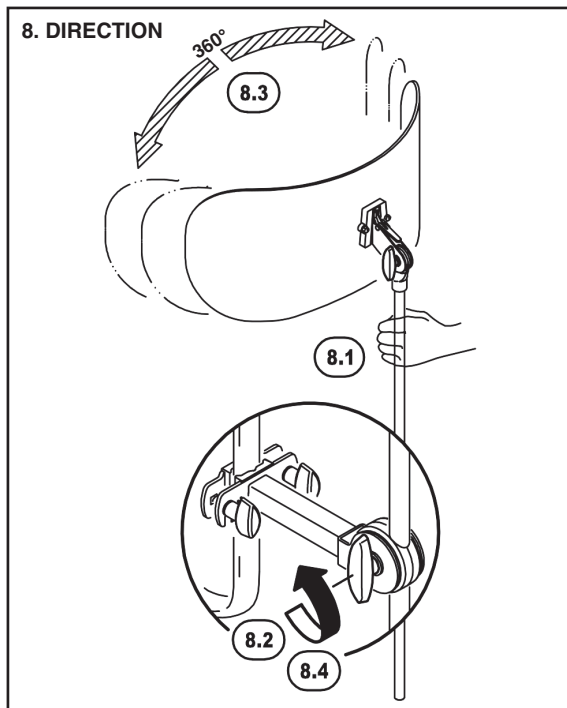
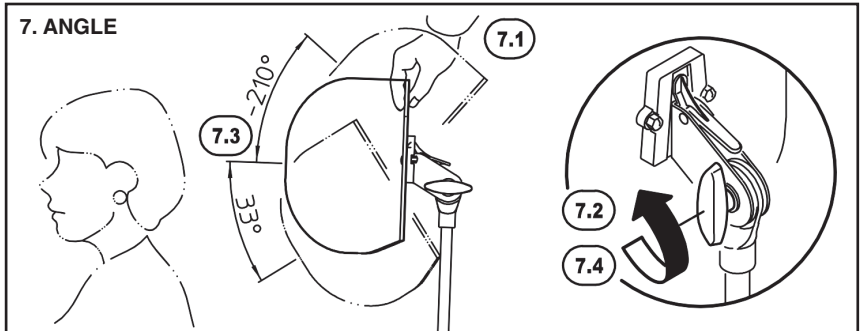
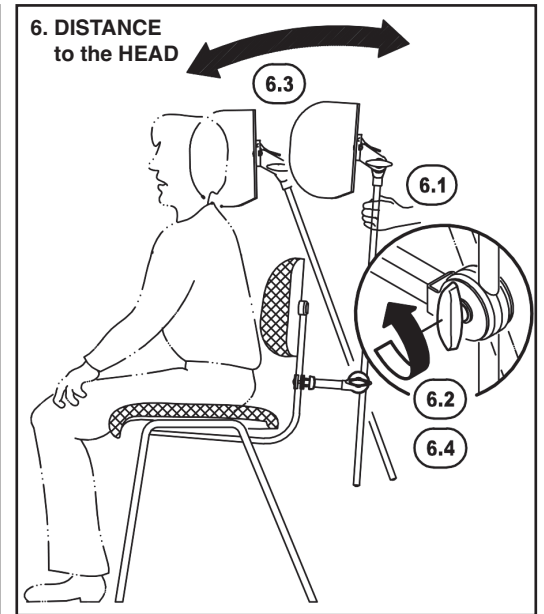
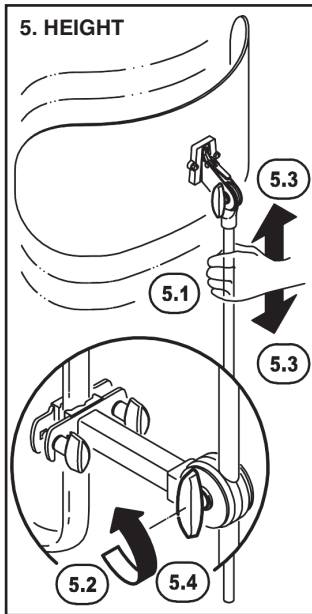
**7. ANGLE**

- 7.1 Hold the sound insulation plate
- 7.2 loosen the wing nut on the upper swivel joint,
- 7.3 place the plate at the desired angle,
- 7.4 re-tighten the wing nut.

**8. DIRECTION**

- 8.1 Hold the extension tube,
- 8.2 loosen the wing nut of the lower joint a bit,
- 8.3 place the extension tube at the desired angle,
- 8.4 re-tighten the wing nut.

**9. DIMENSIONS**



**TECHNICAL DATA**

<b>MATERIAL</b> Tubes, brackets, swivel joint: - Steel, powder coating, black Screws, disks: - steel, galvanized Swivel head, receptor bracket: - GD Zinc, powder coating, black Plastic-parts: - PA, PE, black Sound insulation plate: - PMMA, transparent	<b>DIMENSIONS</b> Plate: W x D x H: 460 x 165 x 240 mm Extension tube: $\varnothing$ 15 x 700 (750) mm
	<b>WEIGHT</b> 1.8 kg
	<b>BOX</b> 910 x 310 x 230 mm
	<b>ACCESSORIES (optional)</b> 11901 Acoustic absorber

**CHECK, MAINTENANCE**

- Specific maintenance intervals are not required.
- We recommend that the operability and connections of the components are inspected from time to time.
- To care for the product, use a damp cloth and a non-abrasive cleaning agent

**FAULT-FINDING (F) and REPAIR (R)**

- F: Installation is not stable.
- R: Check to see if the parts are in the right positions and the screws are properly tightened.
- R: Ensure the chair is in proper working condition.