

# 11930 Orchesternotenpult » Overture «

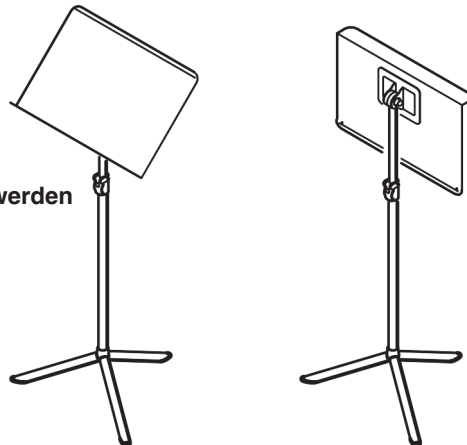
## BESTIMMUNGSGEMÄSSE VERWENDUNG

Stapelbares Orchesternotenpult im modernen Look, speziell konzipiert für Schulen, Hallen und Konzertsäle

## MERKMALE & FÄHIGKEITEN

- Stufenlose Höheneinstellung von 760-1300 mm mittels Spannhebel - schnell und unkompliziert
- Die Spannkraft der Höhenklemmung kann je nach Wunsch individuell eingestellt werden
- Stufenlos neigbare Notenpultplatte
- Integrierte, trittschalldämmende Parkettschoner
- Platzsparend stapelbar - Abstand nur 70 mm - dank speziellem Fußdesign
- Optional erhältlich: Wagen 11934 zum Transport und Lagerung von bis zu 12 Orchesternotenpulten
- Große Notenpultplatte: 500 x 320 x 56 mm; Gewicht 3,5 kg

Vielen Dank, dass Sie sich für dieses Produkt entschieden haben. Bitte lesen und beachten Sie sorgfältig diese Anleitung. Sie informiert Sie über alle wichtigen Schritte die für einen sicheren Aufbau und Betrieb erforderlich sind. Wir empfehlen, sie auch für den späteren Gebrauch aufzubewahren.



## SICHERHEITSHINWEISE

- Auf geeigneten und ebenen Untergrund achten
- Traglast sanft aufsetzen und mittig ausrichten
- Festsitz bzw. Beweglichkeit des Auszugrohres und der Notenpultplatte können individuell angepasst werden
- Aufgrund der beweglichen Teile können naturgemäß Einklemmgefahren entstehen: umsichtige Handhabung bei Aufbau, Betrieb und Abbau sind daher unverzichtbar

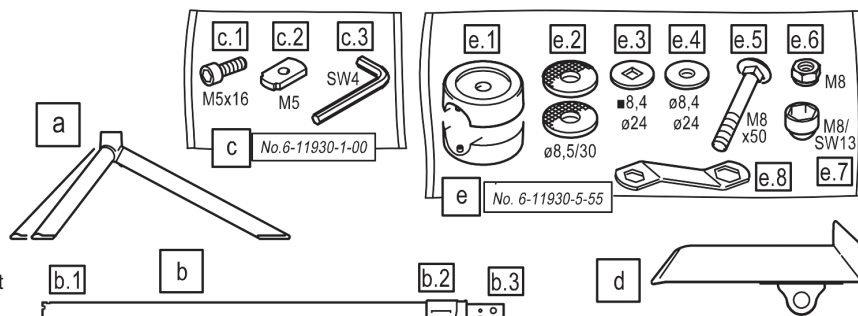
## AUFSTELLANLEITUNG

### 1. BESTANDTEILE

Sichtprüfung vornehmen, ob alle Teile vorhanden und soweit erkennbar in Ordnung sind.

- a Dreibein mit Sockel  
b Rohrkombination kpl.  
b.1 Grundrohr-Schlitz  
b.2 Spannhebel  
b.3 Auszugrohr  
c Zubehör für Sockelmontage:  
c.1 Inbusschraube M5 x 16 mm  
c.2 Gewindeplättchen M5  
c.3 Inbusschlüssel SW4  
d Notenpultplatte
- e Zubehör für Plattenmontage:  
e.1 Gelenkhalbschale (2x)  
e.2 Gummischeibe  $\varnothing$  30 mm (2x)  
e.3 Scheibe mit Vierkantloch  
e.4 U-Scheibe  $\varnothing$  8,5 mm  
e.5 Schlossschraube M8 x 50 mm  
e.6 Sicherungsmutter M8  
e.7 Schutzkappe für M8  
e.8 Schlüssel SW8/13

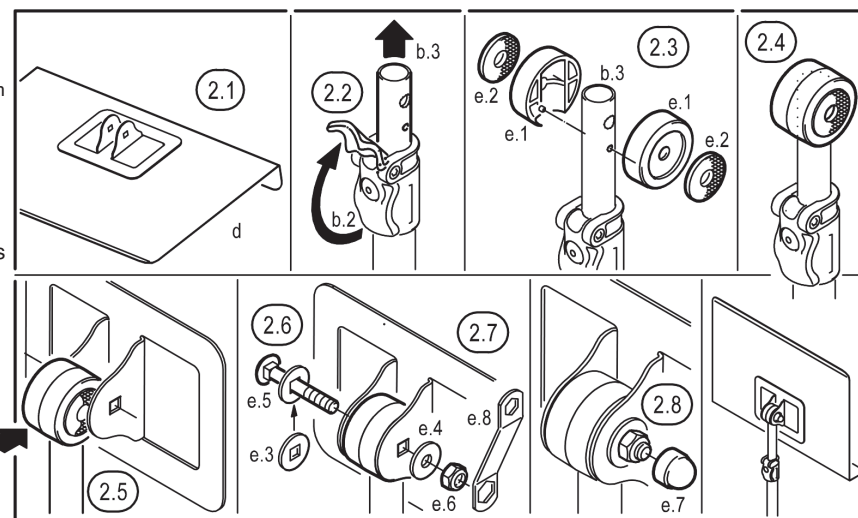
### 1. BESTANDTEILE



### 2. MONTAGE der PLATTE ans AUSZUGROHR

### 2. MONTAGE der PLATTE ans AUSZUGROHR

- 2.1 Notenpultplatte **d** auf Boden oder Tisch ablegen, so dass die Rückseite nach oben zeigt.
- 2.2 Spannhebel **b.2** lösen und Auszugrohr **b.3** ein Stück weit aus dem Grundrohr herausziehen.
- 2.3 Gelenkhalbschalen **e.1** um das Rohrende **b.3** legen. Die Zapfen greifen dabei in die Bohrungen.
- 2.4 Gummischeiben **e.2** in die Vertiefungen der Gelenkhalbschalen drücken und...
- 2.5 ...dieses Ensemble zwischen die beiden Haltetaschen an der Rückseite der Notenpultplatte schieben, bis die Bohrungen aller Teile fluchten.
- 2.6 Scheibe mit Vierkantloch **e.3** über die Schlossschraube **e.5** schieben und durch die Bohrung der Haltetaschen führen.
- 2.7 U-Scheibe **e.4** über das Gewinde schieben und Sicherungsmutter M8 **e.6** aufschrauben. Dazu Schlüssel SW13 **e.8** benutzen.
- 2.8 Abschließend Schutzkappe **e.7** aufpressen.



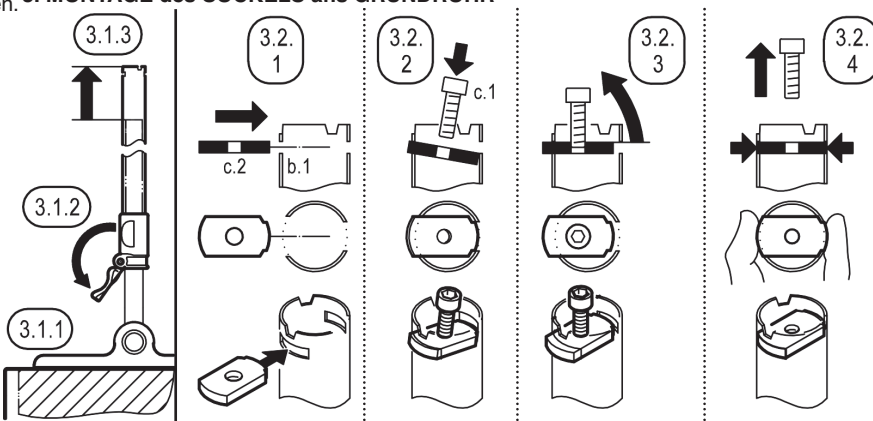
### 3. MONTAGE des SOCKELS ans GRUNDROHR

#### 3.1 ROHRKOMBINATION b VORBEREITEN

- 3.1.1 Platte flach auf einen Tisch legen und Rohrkombination senkrecht aufstellen.
- 3.1.2 Spannhebel **b.2** öffnen.
- 3.1.3 Grundrohr etwas herausziehen bis die beiden Schlitz **b.1** nicht mehr durch das Innenrohr verdeckt sind. Danach Spannhebel wieder schließen.

#### 3.2 GEWINDEPLÄTTCHEN c.2 PLATZIEREN

- 3.2.1 Plättchen in den Schlitz des Grundrohres stecken.
- 3.2.2 Inbusschraube **c.1** per Hand ein wenig in das Plättchen drehen.
- 3.2.3 Schraubenkopf anheben und das Plättchen in den Schlitz gegenüber einführen, bis es nicht mehr über das Grundrohr ragt.
- 3.2.4 Plättchen in Position halten und Schraube wieder herausdrehen.



### 3. MONTAGE des SOCKELS ans GRUNDROHR

#### 3.3 SOCKEL mit GRUNDROHR verbinden

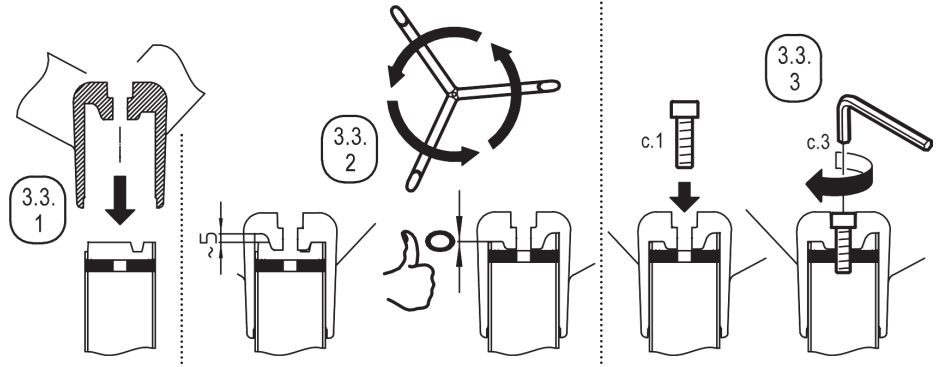
**3.3.1** Sockel bis zum Anschlag auf das Grundrohr schieben.

**3.3.2** Den Sockel verdrehen, bis die Stege auf dem Sockelboden in die Kerben des Grundrohres rasten (= 0 mm).

**3.3.3** Nun den Sockel mittels Inbusschraube **c.1** fest mit dem Grundrohr verschrauben. Dazu Schlüssel **c.3** benutzen.

#### 3.4 DEMONTAGE

erfolgt in umgekehrter Reihenfolge.



## BENUTZERHINWEISE / FUNKTIONEN

### 4. ABMESSUNGEN

- Höhe, Auflage, Platzbedarf

### 5. AUSZUGROHR und TRAGKRAFT

- Das Auszugrohr ist stufenlos höhenverstellbar.
- Die Klemmung erfolgt über eine Spannschelle, die mittels Spannhebel bedient wird.
- Die Spannschelle ist in ihrer Festigkeit voreingestellt, kann aber vom Nutzer nachjustiert werden:

**5.1** Durch Anziehen der Inbusschraube (jeweils nur in 1/8-Umdrehungen) erhöht sich die Tragkraft (z.B. für schwere Ordner).

**5.2** Das Lockern der Inbusschraube verringert zwar die Tragkraft, dafür gleitet das Rohr leichtgängiger.

### 6. HÖHENVERSTELLUNG

**6.1** Auszugrohr festhalten

**6.2** Spannhebel öffnen

**6.3** Auszugrohr in gewünschte Höhe fahren; Spannhebel wieder schließen

### 7. NEIGUNG der PLATTE

Die Zähgängigkeit des Gelenks der Notenpultplatte kann vom Nutzer geändert, d.h. gelockert oder verfestigt werden.

**7.1** Schutzkappe **e.7** abnehmen und Sicherungsmutter **e.6** mit dem Schlüssel **e.8** ggf. lockern oder nachziehen.

**7.2** Platte mit beiden Händen oben und unten fassen und in gewünschte Neigung bringen.

### PRÜFEN, INSTANDHALTEN

- Bei Wartungsarbeiten auf evtl. Gefährdungen achten (Einklemmen, Kippen, Anstoßen...)

- Prüfen Sie regelmäßig den:

- ordnungsgemäßen Zustand der Bauteile (defekte Teile müssen ersetzt oder repariert werden)
- korrekten Aufbau des Stativs (siehe Kapitel 2 und 3)
- Festsitz aller Schraubverbindungen

- Zur Reinigung am besten ein leicht feuchtes Tuch und ein nicht scheuerndes Reinigungsmittel benutzen

### FEHLERSUCHE (F) und BESEITIGUNG (B)

F: Ganzes Fußgestell wackelt

B: Zentrale Inbusschraube nachziehen **8**

F: Einzelner Fuß wackelt

B: Kreuzschlitzschraube am Fußrohr nachziehen **9**

F: Spannschelle zu schwer- bzw. leichtgängig

B: Stellschraube lösen bzw. nachziehen **5**

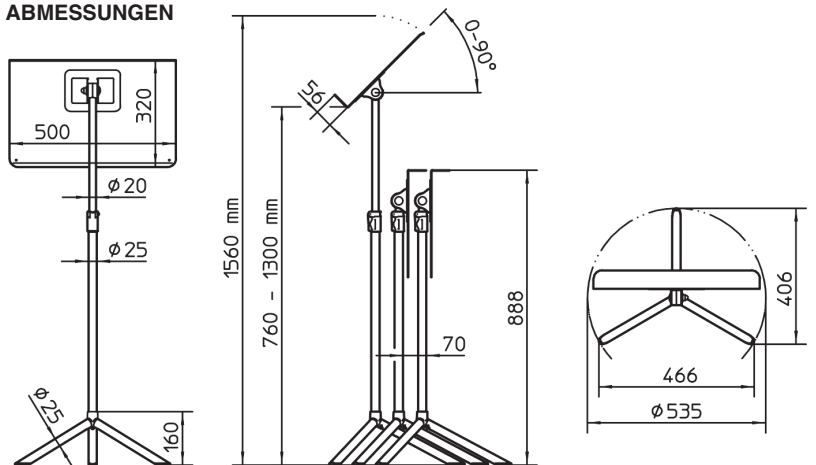
F: Gelenk der Notenpultplatte zu schwer- bzw. leichtgängig

B: Mutter der Verschraubung lösen bzw. nachziehen **7.1**

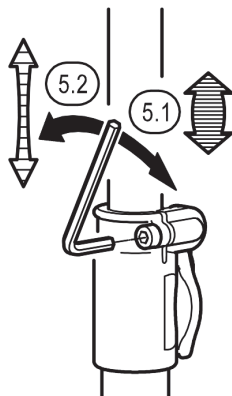
### TECHNISCHE DATEN / SPEZIFIKATION

Material	Rohre, Platte, Gelenk: Stahl pulverbeschichtet, schwarz Verbindungselemente: Stahl, verzinkt Sockel, Spannschelle, Gelenk: Polyamid (PA) Parkettschoner: (TPE)
Traglast	Blätter, Bücher, Ordner u.ä
Abmessungen	Fußkreis $\varnothing$ 535 mm; Notenplatte: 500 x 320 x 56 mm Höhe (Unterkante Auflage bei 45°): 760-1300 mm
Verpackung	B x T x H: 805 x 535 x 165 mm
Gewicht	3,5 kg
Zubehör (optional)	Tragetasche 11450-000-00

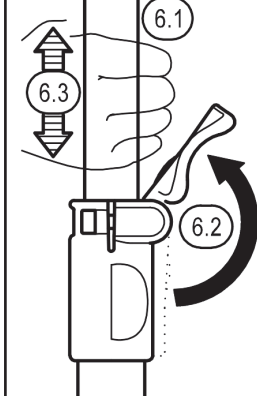
### 4. ABMESSUNGEN



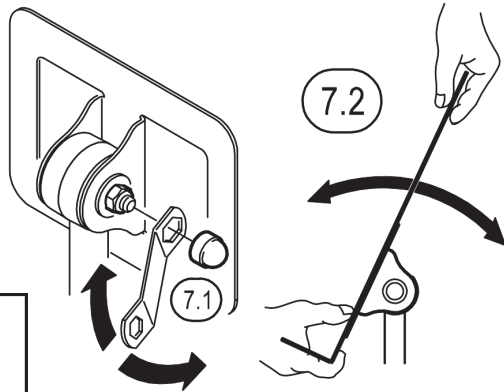
### 5. AUSZUGROHR und TRAGKRAFT



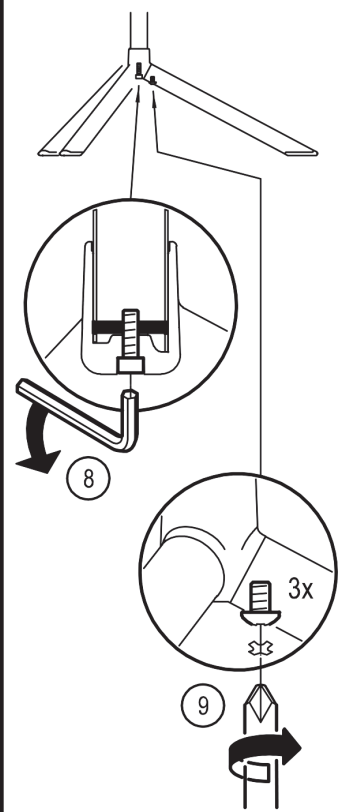
### 6. HÖHENVERSTELLUNG



### 7. NEIGUNG der PLATTE



### FEHLERSUCHE und BESEITIGUNG



# 11930 Orchestra music stand



**KÖNIG & MEYER**  
Stands For Music

## » Overture «

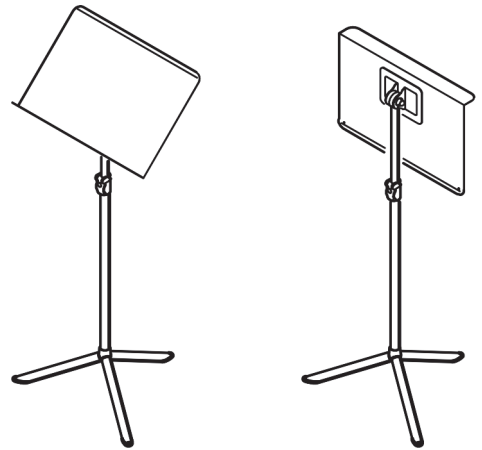
### INTENDED USE

Stackable orchestra music stand in modern look, especially designed for schools, halls and concert halls

### FEATURES & CAPABILITIES

- Stepless height adjustment from 760-1300 mm by means of clamping lever - fast and uncomplicated
- The tension of the lever can be individually adjusted as desired
- Steplessly inclinable music desk
- Integrated, impact sound absorbing parquet flooring protectors
- Space-saving stacking - spacing only 70 mm - thanks to special foot design
- Optionally available: Wagon 11934 for transport and storage up to 12 orchestra music stands
- Large music desk: 500 x 320 x 56 mm; weight 3.5 kg

Thank you for choosing this product. Please read and follow these instructions carefully. It informs you about all important steps necessary for safe installation and operation. We recommend that you keep them for future reference.



### SAFETY NOTES

- Be sure that the surface is suitable and level
- Place the load gently and align it centrally
- The tight fit or mobility of the extension tube and music desk can be adjusted individually
- Due to the moving parts there is a risk that the user can pinch or wedge their hands: Careful and attentive handling during setup, operation, and disassembly is indispensable.

### SETUP INSTRUCTIONS

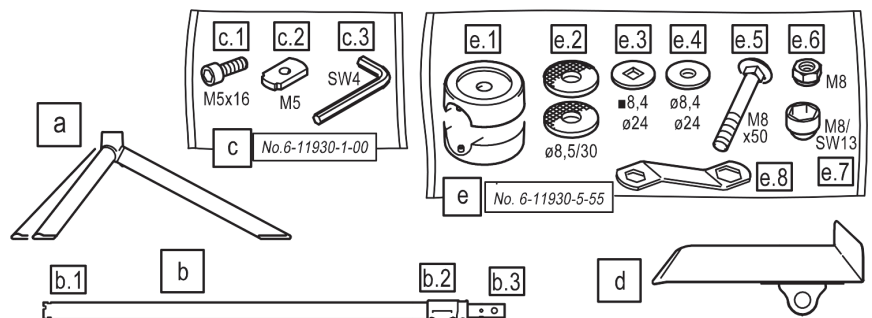
#### 1. COMPONENTS

Visually check whether all parts are present and in good order as far as can be seen.

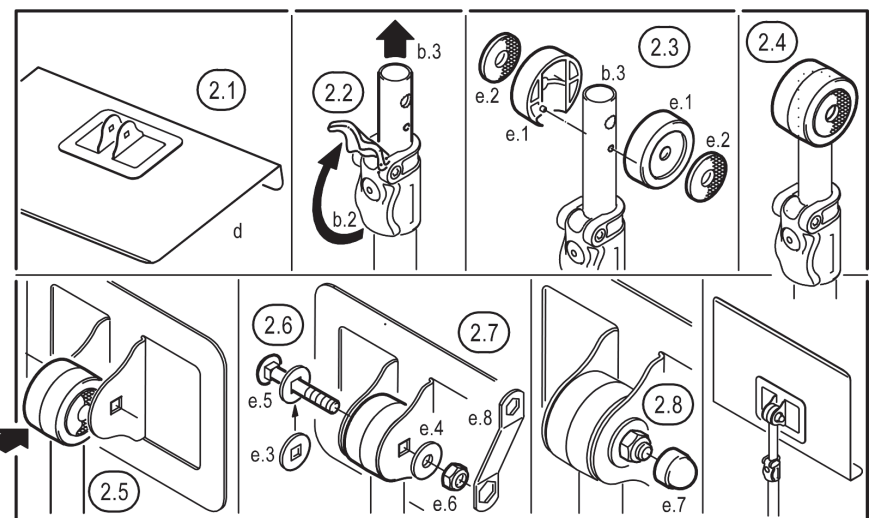
- a Tripod with base
- b Tube combination cpl.
- b.1 Base tube slots
- b.2 Clamping lever
- b.3 Extension tube
- c Accessories for base mounting:
- c.1 Allen screw M5 x 16 mm
- c.2 Threaded plate M5
- c.3 Allen key SW4
- d Music desk

- e Accessories for desk mounting:
- e.1 Joint half shell (2x)
- e.2 Rubber washer  $\varnothing$  30 mm (2x)
- e.3 Washer with square hole
- e.4 Washer  $\varnothing$  8,5 mm
- e.5 Carriage bolt M8 x 50 mm
- e.6 Locking nut M8
- e.7 Protective cap for M8
- e.8 Wrench SW8/13

#### 1. COMPONENTS



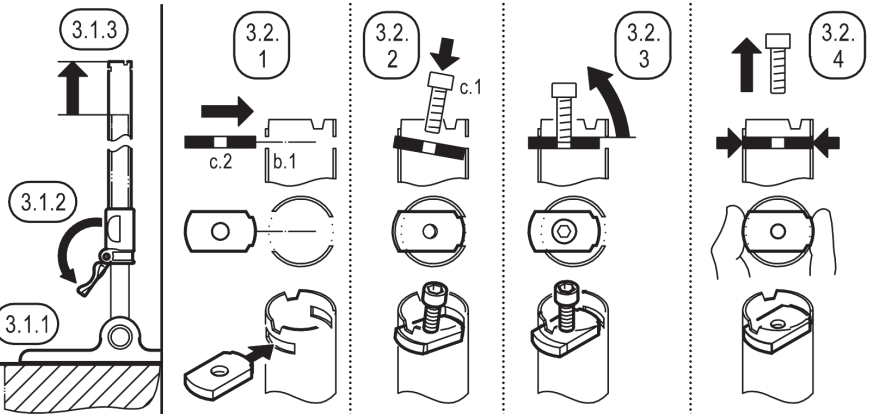
#### 2. MOUNTING the PLATE to the EXTENSION TUBE



#### 2. MOUNTING the PLATE to the EXTENSION TUBE

- Place music desk **d** on the floor or table so that the rear side is facing upwards.
- Loosen the clamping lever **b.2** and pull the extension tube **b.3** a little bit out of the base tube.
- Place joint half shells **e.1** onto the tube end **b.3**. The pins engage in the holes.
- Press rubber washers **e.2** into the recesses of the joint half shells and...
- ...slide this ensemble between the two support brackets at the back of the music desk until the holes of all parts are aligned.
- Slide washer with square hole **e.3** over carriage bolt **e.5** and guide through the hole of the support brackets.
- Slide washer **e.4** over the thread and screw on lock nut M8 **e.6**.  
Use wrench SW13 **e.8** for this purpose.
- Finally, press on protective cap **e.7**.

#### 3. MOUNTING the BASE to the BASE TUBE



#### 3. MOUNTING the BASE to the BASE TUBE

- PREPAR the TUBE COMBINATION **b**
  - Lay the desk flat on a table and set up the tube combination vertically.
  - Open clamping lever **b.2**.
  - Pull out the base tube slightly until the two slots **b.1** are no longer covered by the inner tube. Then close the clamping lever again.
- PLACING the THREADED PLATE **c.2**
  - Insert the plate into the slot of the base tube.
  - Screw the Allen screw **c.1** into the plate a little by hand.
  - Lift the screw head and insert the plate into the slot opposite until it no longer protrudes above the base tube.
  - Hold plate in position and unscrew Allen screw again.

**3. MOUNTING the BASE to the BASE TUBE**

**3.3 Connect BASE with BASE TUBE**

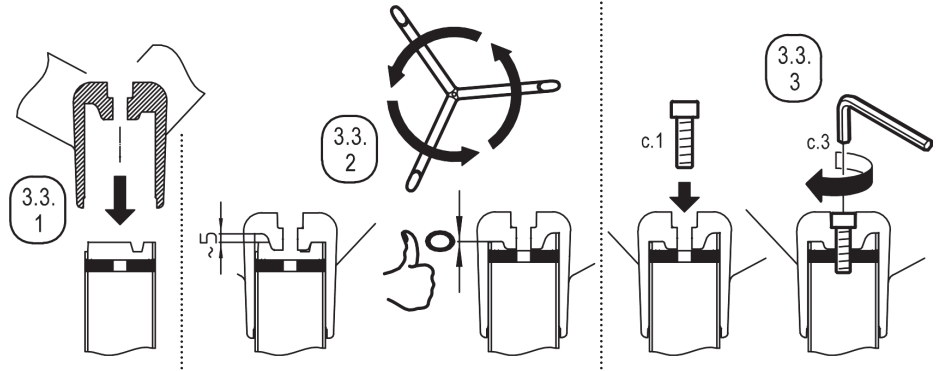
**3.3.1** Slide the base onto the base tube up to the stop.

**3.3.2** Twist the base until the bars on the base bottom engage in the notches of the base tube (= 0 mm).

**3.3.3** Now screw the base firmly to the base tube using Allen screw **c.1**.  
Use wrench **c.3** for this purpose.

**3.4 DISASSEMBLY**

is performed in reverse order.



**USAGE NOTES / FUNCTION**

**4. DIMENSIONS**

- Height, support, space requirement

**5. EXTENSION TUBE and WEIGHT BEARING LOAD**

- The extension tube can be adjusted variably.
- The clamping mechanism is supported by a clamping bracket that is operated using a clamping lever.
- The fit of the clamping bracket is preset, the user can adjust this setting.

**5.1** By tightening the Allen screw (each time ONLY by 1/8 increments), this increases the weight bearing load (for example: heavy binders).

**5.2** The loosening of the Allen screw does decrease the weight bearing load, but the tube glides easier.

**6. HEIGHT ADJUSTMENT**

**6.1** Hold the extension tube

**6.2** Open the clamping lever

**6.3** Adjust the extension tube to the desired height; close the clamping lever

**7. ANGLE of the DESK**

The tightness of the joint of the music desk can be changed by the user, i.e. it can be loosened or tightened.

**7.1** Remove the protective cap **e.7** and loosen or retighten the locking nut **e.6** with the key **e.8** if necessary.

**7.2** Hold on to the top and bottom of music desk with both hands and adjust the angle to the desired position.

**CHECK, MAINTENANCE, CLEANING**

- Pay attention to possible hazards during maintenance work (pinching, tipping, bumping...)
- Periodically check the:
  - proper condition of the components (defective parts must be replaced or repaired)
  - correct setup of the stand (see chapter 2 and 3)
  - tight fit of all screw connections
- For cleaning, use a slightly damp cloth and a non-abrasive detergent

**FAULT-FINDING (F) and REPAIR (R)**

F: The tripod and base are not stable

R: Tighten the central Allen screw **8**

F: Individual leg is not stable

R: Tighten the Phillips screw on the leg tube **9**

F: Clamping bracket is too tight or loose

R: Loosen or tighten the adjustment screw **5**

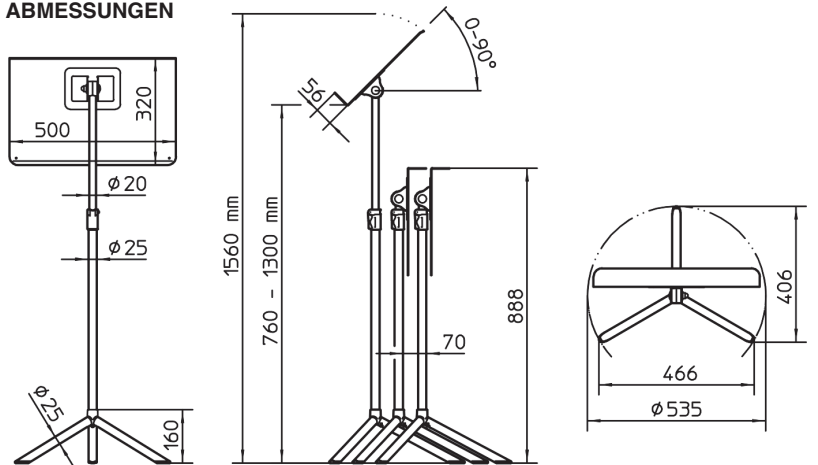
F: The music desk joint is too tight or loose

R: Loosen or retighten the nut of the screw connection **7.1**

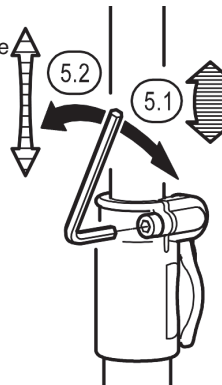
**TECHNISCHE DATEN / SPEZIFIKATION**

Material	Tubes, desk, joint: Steel, powder coated, black Connection elements: Steel, galvanized Base, bracket clamp, joint: Polyamid (PA) End caps: (TPE)
Load	Sheet music, books, binders, etc.
Dimensions	Root circle diameter: 535 mm; Music Desk: 500 x 320 x 56 mm Height (bottom edge support at 45°): 760-1300 mm
Packaging	W x D x H: 805 x 535 x 165 mm
Weight	3.5 kg
Accessories (optional)	Carrying case 11450-000-00

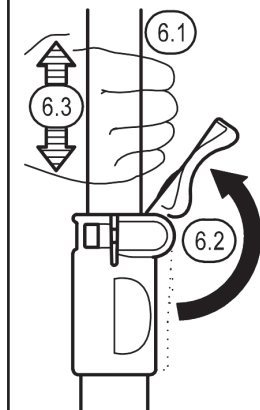
**4. ABMESSUNGEN**



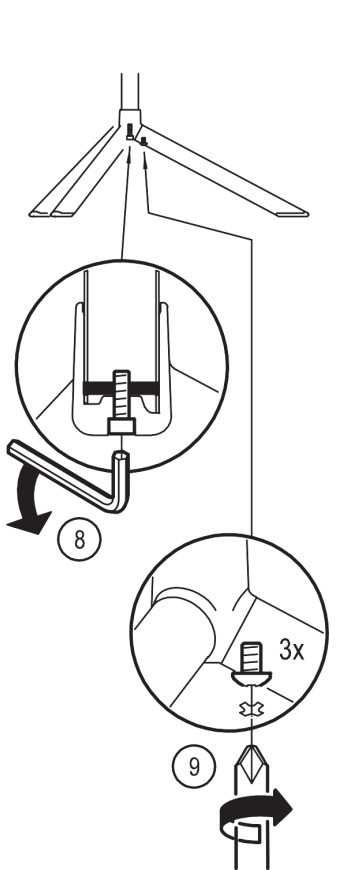
**5. EXTENSION TUBE and WEIGHT BEARING LOAD**



**6. HEIGHT ADJUSTMENT**



**FAULT-FINDING and REPAIR**



**7. ANGLE of the DESK**

