



12140 Universal-Tischstativ

- Tischpult mit großer und stufenlos neigbarer Auflageplatte für den mobilen Einsatz.
- Besonders geeignet zur Aufnahme von Laptops oder sonstigem Multimedia-Equipment, da eine Freimachung im Auflagewinkel für eine leicht zugängliche Anschlussleiste sorgt.
- Ebenso gut trägt das Pult Manuskripte, Redetexte, Bücher, Ordner etc.
- Stabile, ergonomische Auflageplatte mit Schnellwechselhalterung.
- Zusammenklappbares Dreibeinestativ für einfachen Transport.
- Schnell auf- und abgebaut; ohne Einsatz von Werkzeugen.

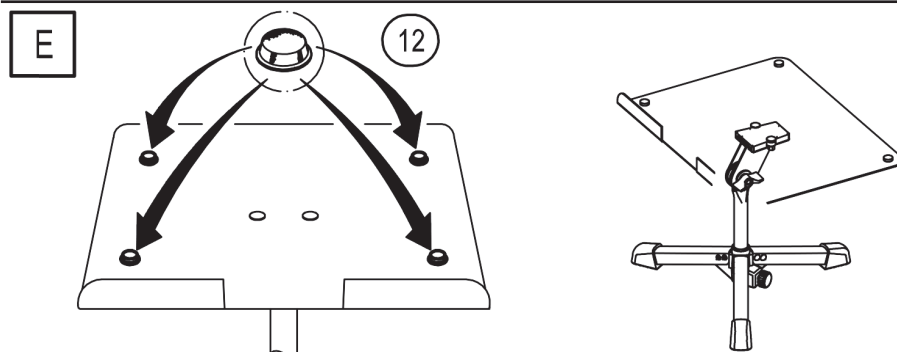
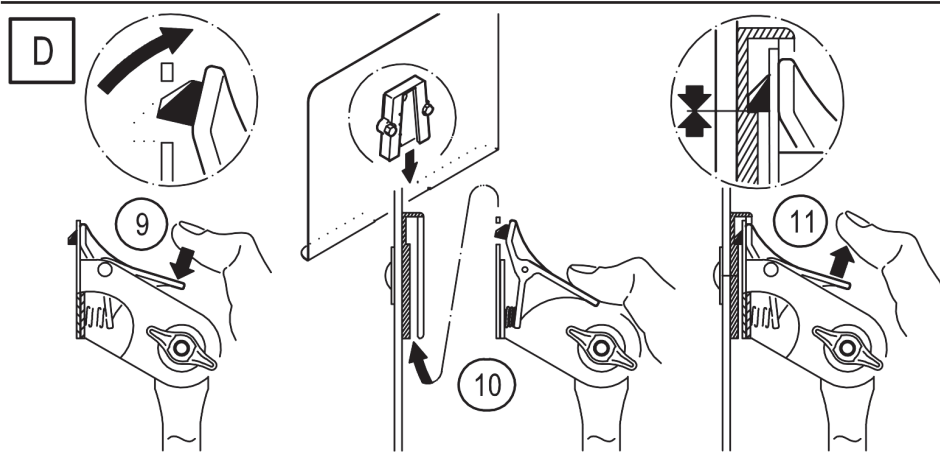
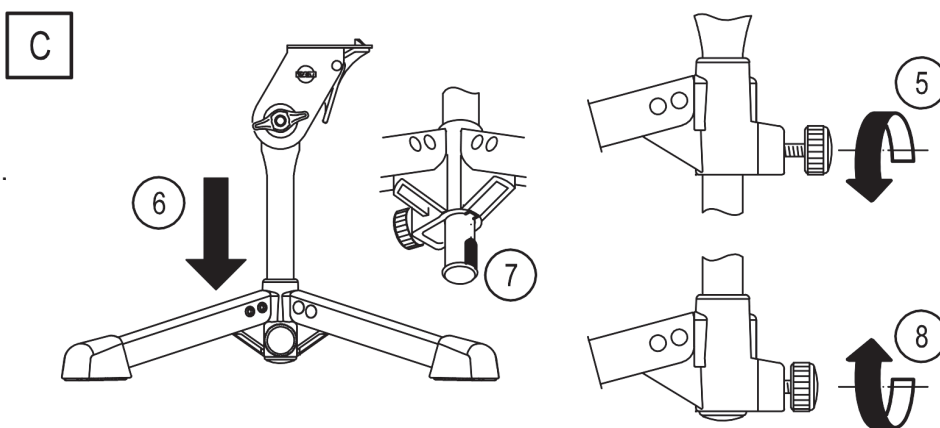
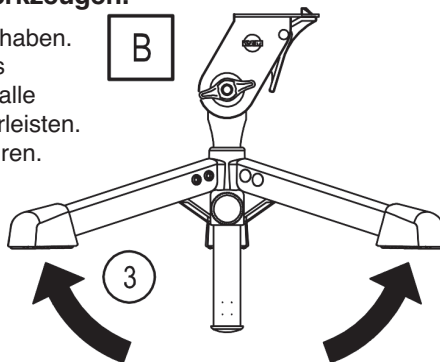
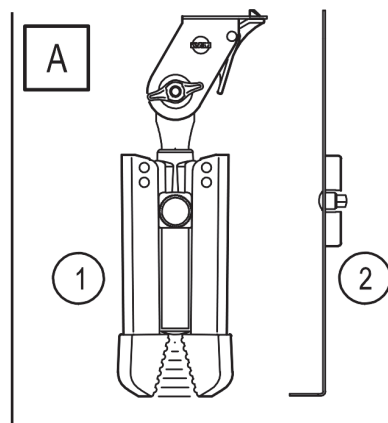
Vielen Dank, dass Sie sich für dieses Produkt entschieden haben. Bitte lesen und beachten Sie vor Aufbau und Betrieb dieses Produkts sorgfältig diese Anleitung. Sie informiert Sie über alle wichtigen Schritte, um eine sichere Handhabung zu gewährleisten. Wir empfehlen, sie für den späteren Gebrauch aufzubewahren.

SICHERHEITSHINWEISE

- max. belastbar bis 4 kg.
- auf mittige Belastung achten.
- auf geeigneten und ebenen Untergrund achten.
- die Möglichkeit das Produkt zusammenzuklappen birgt naturgemäß Einklemmgefahren: Umsichtige Handhabung bei Aufbau, Betrieb und Abbau sind daher unverzichtbar.
- die Gummischoener sind aus hochwertigem Material und so weit wie möglich frei von Weichmachern; trotzdem empfiehlt es sich das Stativ nach Gebrauch von der Tischplatte zu entfernen, da wir für die Qualität der Untergründe keine Gewähr übernehmen können.

AUFSTELLANLEITUNG

- Der Aufbau des Universal-Tischstativs ist denkbar einfach. Lediglich die Auflageplatte 2 muss noch mit dem ansonsten vollständig vormontierten Stativ 1 verbunden werden.
- Füße 3 nach außen klappen bis sie fühlbar einrasten 4.
- Sockelschraube lösen 5, Fußgestell bis zum Anschlag nach unten ziehen 6 - dazu den Steg am Rohrende in die Nut des Sockels schieben 7. Sockelschraube wieder festdrehen 8.
- Hebel des Schnellverschlusses drücken 9 bis der Dorn einfährt. Nun den Plattenhalterung bis zum Anschlag auf die Steckplatte 10 und den Hebel wieder loslassen 11. Der Dorn taucht in die Freimachung des Steckschuhs ein und sichert die Verbindung. HINWEIS: Erst durch erneutes Betätigen des Hebels kann die Platte entfernt werden.
- Gumminoppen an geeigneter Stelle auf Platte kleben 12, um bei Bedarf eine rutschfeste Unterlage zu schaffen.



Die Demontage erfolgt in umgekehrter Reihenfolge (aufgeklebte Gumminoppen sollten an der Platte verbleiben).

BENUTZERHINWEISE / FUNKTIONEN

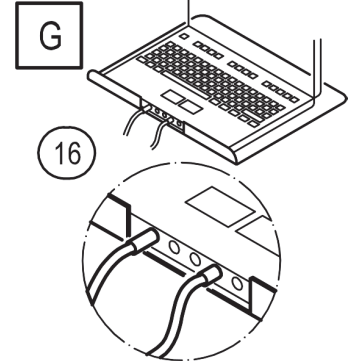
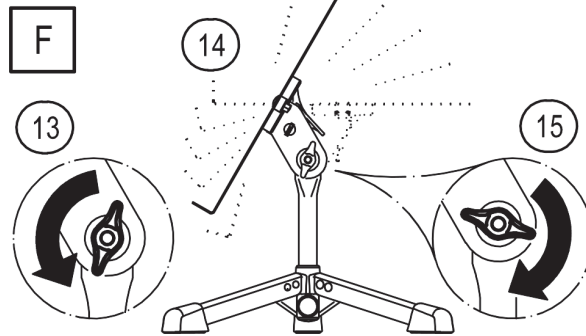
Das Universal-Tischstativ zeichnet sich aus durch vielseitige Einsatz- und Verstellmöglichkeiten.

F. Stufenlose Verstellung des Neigewinkels:

- Klemmgriff lösen **13**,
- Platte in gewünschte Position schwenken **14**,
- Klemmgriff wieder anziehen **15**

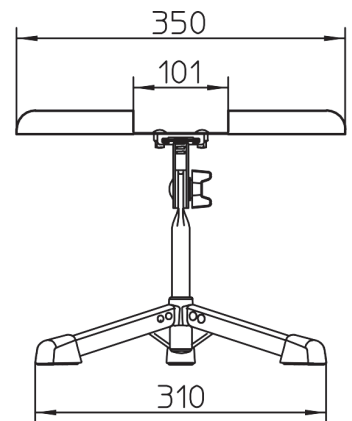
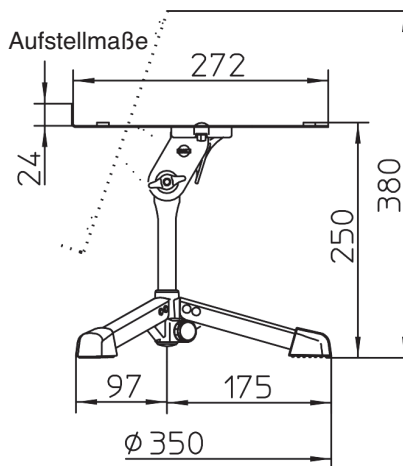
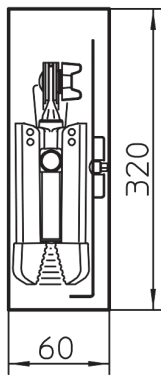
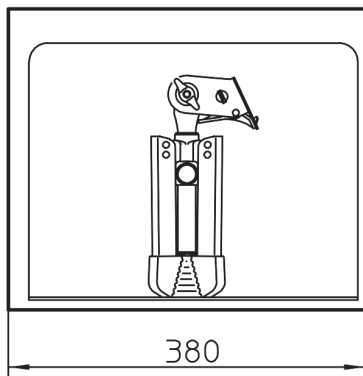
G. Auflagewinkel mit Freimachung für Laptopanschlüsse **16**

Position: mittig - Breite: 101 mm



ABMESSUNGEN

Transportstellung - (Umkarton)



PRÜFEN, INSTANDHALTEN, REINIGEN

- Bei Wartungsarbeiten auf evtl. Gefährdungen achten (Einklemmen, Anstoßen).
- Zur Reinigung ein leicht feuchtes Tuch und ein nicht scheuerndes Reinigungsmittel benutzen.

FEHLERSUCHE (F) und BESEITIGUNG (B)

F: Stativ steht schief:

- B: Prüfen ob Füße in Endstellung eingerastet sind (siehe B.4).
- B: Grundrohr bis zum Anschlag aus dem Sockel ziehen und Sockelschraube festziehen (siehe C).

F: Auflageplatte wackelt:

- B: Steckverbindung prüfen; auf eingerasteten Dorn achten (siehe D).
- B: Prüfen, ob Steckschuh mit Platte fest verschraubt ist (siehe A.2).
- B: Klemmgriff des Gelenks fest anziehen (siehe F.14).

TECHNISCHE DATEN / SPEZIFIKATIONEN

Material	Füße, Grundrohr, Schwenkgelenk: Stahl, pulverbeschichtet, Farbe schwarz Schrauben, Muttern: Stahl, verzinkt, vernickelt Steckschuh: Zink-Druckguss, pulverbeschichtet, Farbe schwarz Auflageplatte: Aluminium, pulverbeschichtet, Farbe schwarz Parkettschoner: Thermoplastischer Elastomer (TPE) Sockel, Klemmstück, Stopfen, Hebel: Polyamid (PA)
Traglast	max. 4,0 kg
Abmessungen	Stativ: Fußkreis \varnothing 350 mm Höhe: bei waagerechter Platte - 250 mm, bei geneigter Platte bis zu 380 mm Platte: Breite - 350 mm, Tiefe - 272 mm, Anschlagwinkel - 25 mm, Stärke - 1,5 mm
Packmaß	H x B x T: Stativ: 225 x 100 x 85 mm, Platte: 350 x 272 x 25 mm; Karton: 470 x 325 x 90 mm
Gewicht	1,3 kg
Zubehör (im Lieferumfang)	4 Gummipoppen: \varnothing 12,7 x 3,5 mm, selbstklebend, schwarz

12140 Universal table-top stand

- Desk station with large variable angled tray for use on the road
- Particularly suited for laptops, rests on the tray edge, the design is open allowing easy access to the terminal strip
- The desk is also excellent for manuscripts, books, folders and binders, etc.
- Collapsible tripod for easy transportation
- Tray mounted easily
- mounted and removed quickly, without the use of tools

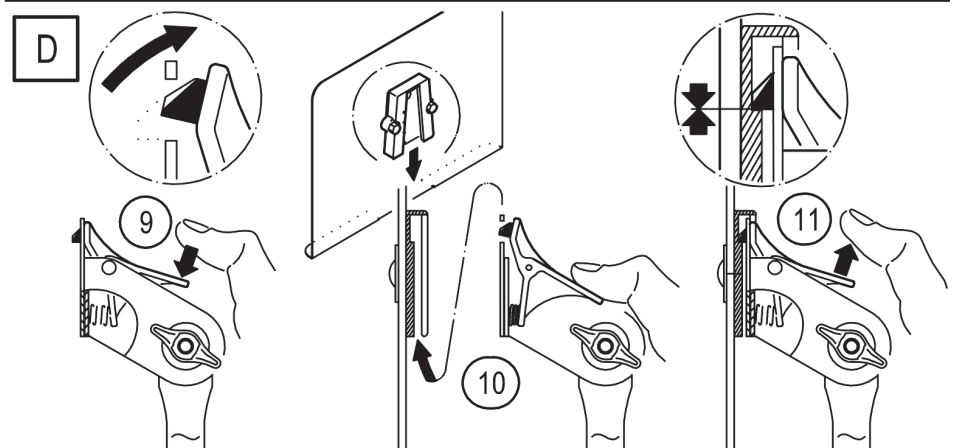
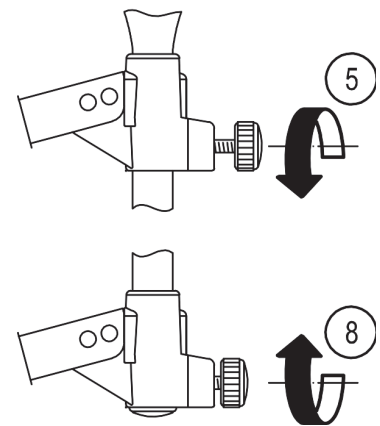
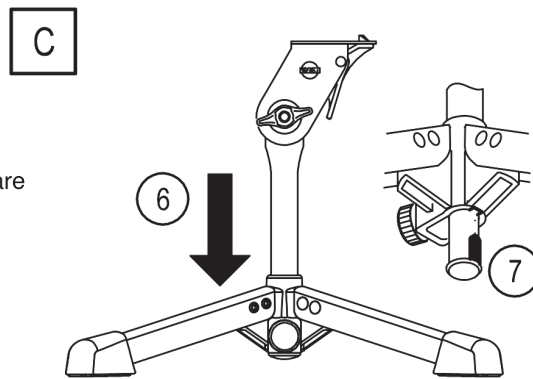
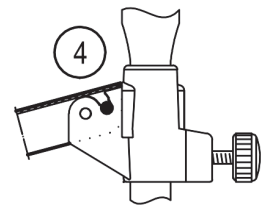
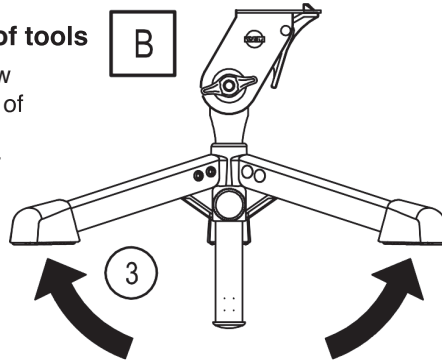
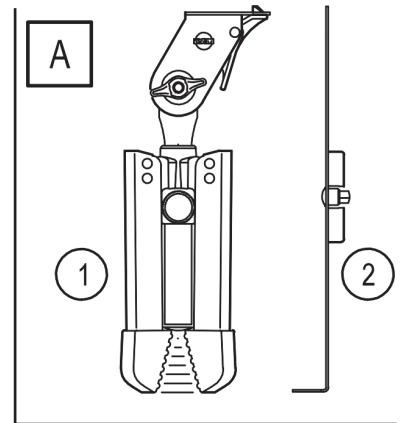
Thank you for choosing this product. Please read and follow these instructions carefully. They provide information on all of the important steps necessary to set up and operate your product safely. We recommend that you also keep them for future use.

SAFETY NOTES

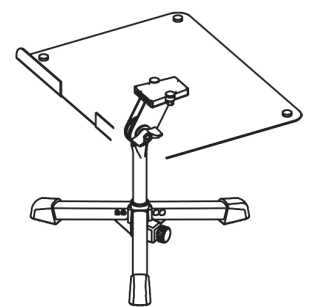
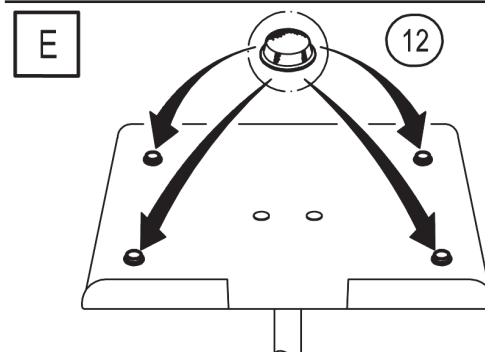
- Max load up to 4 kg
- Ensure the device is centered on the stand
- Be sure that the surface is suitable and level
- The fact that the product is collapsible and adjustable can result in the risk of pinching/wedging your fingers.
- Careful and attentive handling during setup, operation, and disassembly is indispensable
- The rubber end caps are made of high quality material and to the extent possible free of softening agents; in spite of this be sure to remove the stand from the table after use, because we are unable to warrant for the quality of the surfaces.

SETUP INSTRUCTIONS

- Setup of the universal table stand is very easy. The only thing that needs to be done is to connect the tray 2 to the completely pre-assembled stand 1.
- Legs/feet (3) are opened up until they click into place 4.
- Loosen the base screw 5, Pull the base downwards as far as it will go 6 – place the bar into the slit at the base of the tube 7, tighten the base screw 8.
- Press the lever of the quick release fastener 9 until the mandrel retracts. Now push the tray mount onto the plug-in plate as far as it will go 10 and release the lever again 11. The mandrel enters the gap in the tray mount and secure the connection.
NOTE: The plate can only be removed by operating the lever again.
- Adhere the rubber knobs to the appropriate spots 12 to create a non-slip surface, if needed.



Disassembly is done in reverse order (do not remove the rubber knobs).



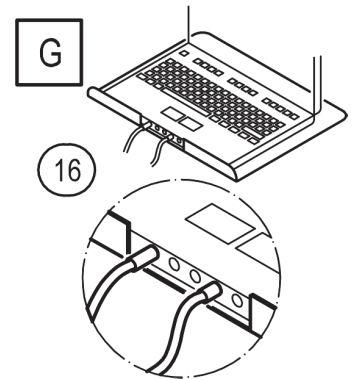
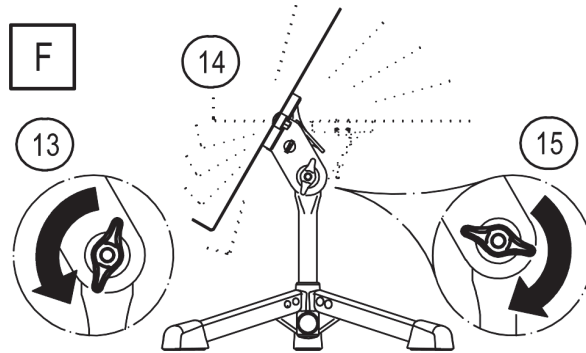
USAGE NOTES / FUNCTION

The Universal-Table Stand is known for its many versatile uses and adjustment options.

F. Variable adjustment of the angle bracket:

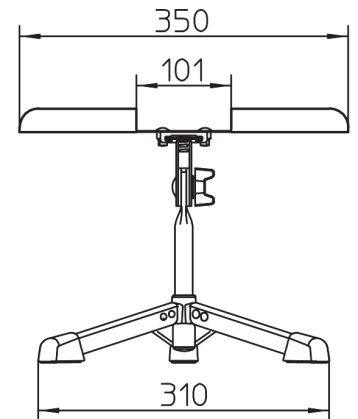
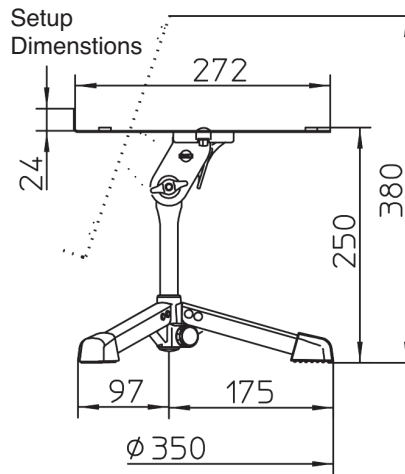
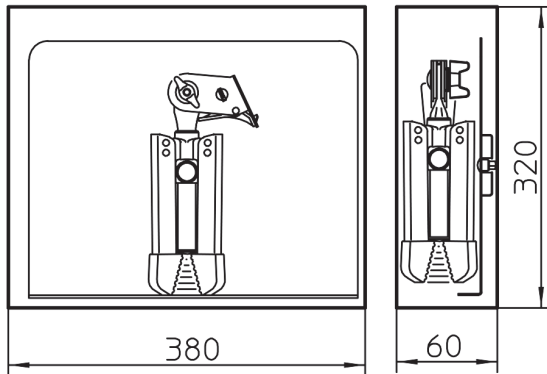
- Loosen the clamp handle **13**,
- Swivel the tray into the desired position **14**,
- Tighten the clamp handle **15**

G. Tray bracket with easy access to the laptop terminal strip **16**
position: centered - width: 101 mm



DIMENSIONS

Transport position (box)



CHECK, MAINTENANCE, CLEANING

- In the event of workstation maintenance pay attention to possible risks (wedging, it falls over...).
- To care for the product, use a damp cloth and a non-abrasive cleaning agent.

FAULT-FINDING (F) and REPAIR (R)

F: The stand is not straight:

- R: Check if the legs/feet are clicked into the final position (see B.4).
- R: Pull the base tube as far as it will go out of the base and tighten the base screw (see C).

F: The tray is not stable:

- R: Check the connection; check that the mandrel is engaged (see D).
- R: Check if the slide bracket is properly connected to the tray (see A.2).
- R: Tighten the clamp handel (see F.14).

TECHNICAL DATA / SPECIFICATIONS

Material	Feet/legs, base tube, swivel joint: Steel, powder coating, black Screws, nuts: Steel, galvanized, nickel plated Slide bracket: Zinc die-case, powder coating, black Tray: Aluminum, powder coating, black End caps: Thermoplastic elastomer (TPE) Base, clamp, plugs, lever: Polyamid (PA)
Load	max. 4.0 kg
Dimensions	Stand: Base circumference \varnothing 350 mm Height: horizontal tray - 250 mm, angled tray up to 380 mm Plate: Width - 350 mm, depth - 272 mm, edge protector - 25 mm, thickness - 1.5 mm
Package dimensions	H x W x D stand: 225 x 100 x 85 mm, tray: 350 x 272 x 25 mm, Box: 470 x 325 x 90 mm
Weight	1.3 kg
Accessories (Included in the delivery)	4 Rubber knobs: \varnothing 12.7 x 3.5 mm, self-adhesive, black