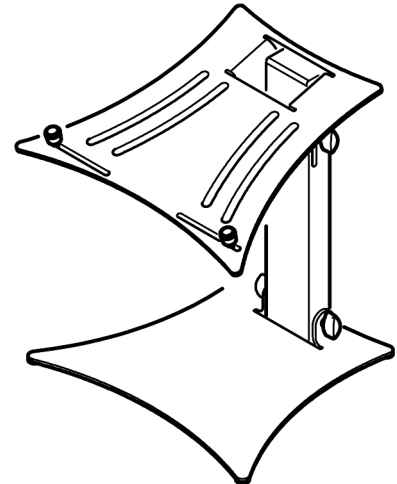


12190 Laptop-Ständer

- **Stylich und platzsparend, ein Must-have für den mobilen DJ und Musiker.**
- **Stabil und trotzdem leicht dank einer Materialkombination aus Stahl und Aluminium**
- **Aufbau und Einstellung erfolgt im Handumdrehen ohne Einsatz von Werkzeug**
- **Die Auflageplatte...**
 - ...befindet sich in ~320 mm Höhe und bietet reichlich Platz für Geräte darunter,
 - ...verfügt über verstellbare Anschläge die sich allen gängigen Laptopmodellen, Mixern, CD-Playern, etc. anpassen lassen,
 - ...kann mit minimalem Aufwand in 4 Positionen geneigt werden: 0° - 15° - 25° - 35°
 - ...bietet Platz für 4 geräteschonende Auflage-Pads die individuell aufgeklebt werden
 - ...misst in der Breite 304 mm und in der Tiefe 264 mm (Nutzfläche: 270 x 230 mm)



Vielen Dank, dass Sie sich für dieses Produkt entschieden haben. Diese Anleitung informiert Sie über alle wichtigen Schritte bei Aufbau und Handhabung. Wir empfehlen, sie auch für den späteren Gebrauch aufzubewahren.

SICHERHEITSHINWEISE

- Max. zentrische Belastung: 8 kg
- Nur für den Innenbereich, nicht in Feuchträumen
- Der Untergrund muss tragfähig und eben sein.
- Gerät stets zentrisch platzieren und diesen Zustand regelmäßig prüfen
- Änderungen am Stativ (Position, Neigung) immer im unbelasteten Zustand vornehmen
- Prüfen Sie regelmäßig die Festigkeit der Installation, insbesondere der Schraubverbindungen
- Die Möglichkeit das Produkt zu verstellen birgt naturgemäß Einklemmgefahren: umsichtige Handhabung ist daher unverzichtbar
- Ein beschädigtes Produkt darf zunächst nicht weiter eingesetzt werden bzw. erst nach qualifizierter Instandsetzung

AUFSTELL-/ BEDIENUNGSANLEITUNG

1. BESTANDTEILE

Bitte Sichtprüfung vornehmen, ob alle Teile vollständig vorhanden und soweit erkennbar in Ordnung sind.

A Laptopstativ (vormontiert)

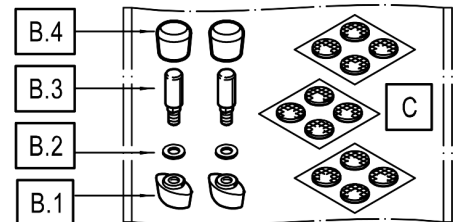
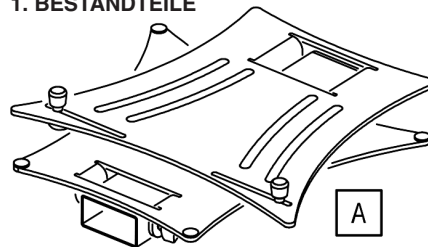
B Anschläge (je 2x) - im Zubehörbeutel:

- B.1** Flügelmutter 21 mm/M5
- B.2** U-Scheibe ø 5,3/10 mm
- B.3** Anschlagbolzen ø 8/M5
- B.4** Gummikappe ø 15 mm

C Gumminoppen - im Zubehörbeutel

- 3 Streifen mit je 4 selbstklebenden Noppen ø 13 mm

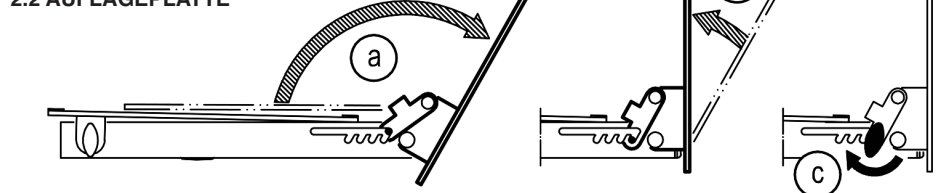
1. BESTANDTEILE



2. AUFSTELLEN und MONTIEREN



2.2 AUFLAGEPLATTE



2. AUFSTELLEN und MONTIEREN

2.1 LAPTOPSTATIV A aus dem Karton nehmen und auf dem Rohr ablegen.

2.2 AUFLAGEPLATTE:

- a** Auflageplatte bis zum Anschlag nach außen klappen
- b** Durch leichtes Zurückklappen taucht die Querstange in den obersten der 4 Schlitze, wodurch die Platte in der 90°-Stellung positioniert wird.
- c** Beide Flügelmuttern der Querstange festziehen

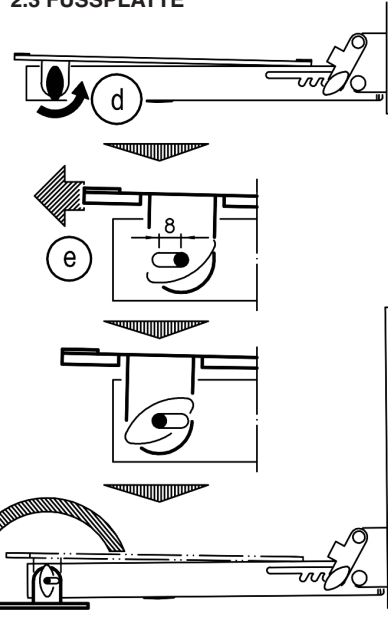
2.3 FUSSPLATTE:

- d** Beide Flügelmuttern der Fußplatte leicht lockern
- e** Fußplatte ggf. bis zum Anschlag nach außen schieben (8 mm)...
- f** ...und aufklappen bis sie auf den Boden aufliegt

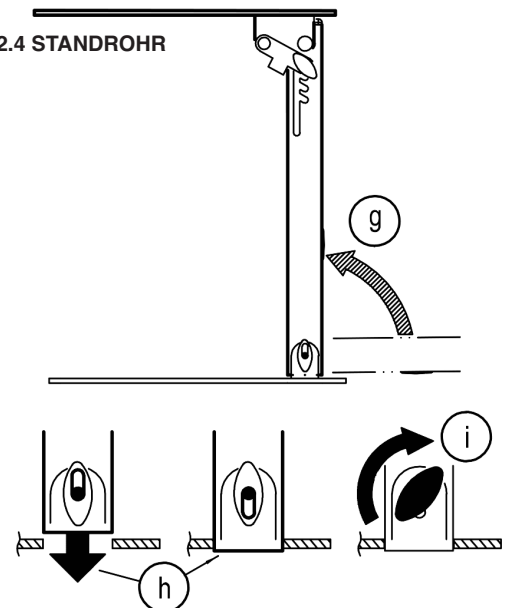
2.4 STANDROHR:

- g** In senkrechte Position anheben...
- h** ...und bis zum Anschlag sanft in die Aussparung tauchen lassen
- i** Beide Flügelmuttern der Fußplatte wieder festziehen

2.3 FUSSPLATTE



2.4 STANDROHR



2.5 ANSCHLÄGE B aus dem Zubehörbeutel entnehmen

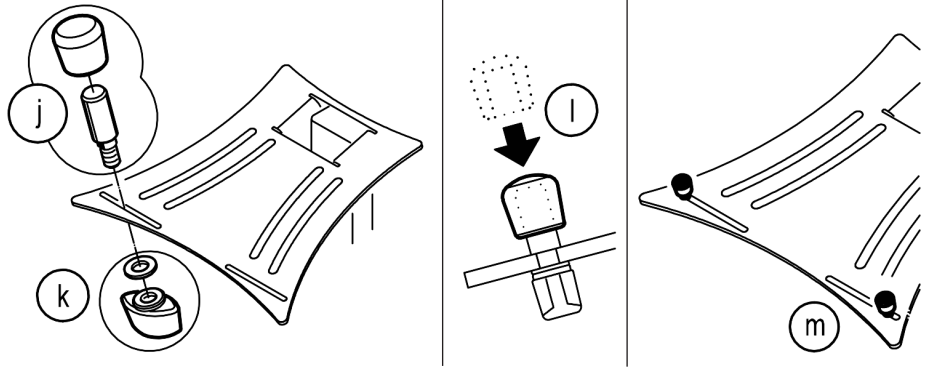
j Anschlagbolzen **B.3** von oben durch einen der beiden unteren Schlitzte der Auflageplatte schieben. Die seitlichen Abflachungen des Bolzens dienen als Verdrehschutz und müssen in den Schlitz eintauchen

k Flügelmutter **B.1** und U-Scheibe **B.2** von unten mit dem Gewinde des Anschlagbolzens verschrauben

l Gummikappe **B.4** auf den Anschlagbolzen aufpressen

m Am anderen Schlitz nun den zweiten Anschlag **B** montieren

2.5 ANSCHLÄGE



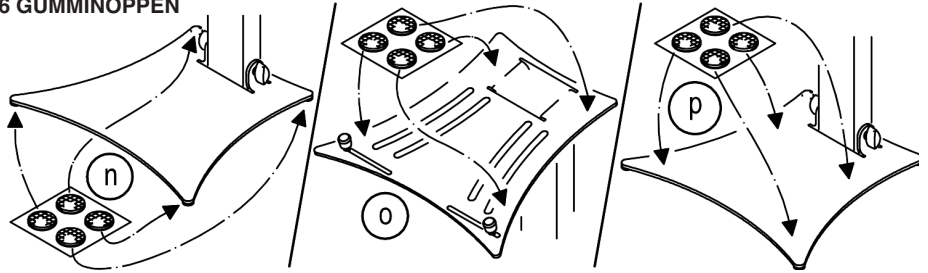
2.6 GUMMINOPPEN C aus dem Zubehörbeutel entnehmen

n Auf der Unterseite der Fußplatte vier Noppen in den Ecken aufkleben

o Die anderen 4 Noppen werden auf die Auflageplatte geklebt, wobei die genauen Abstände von den Dimensionen des Gerätes abhängen

p Für den Fall, dass ein zusätzliches Gerät auf der Fußplatte abgestellt wird, können auch hier 4 Noppen platziert werden

2.6 GUMMINOPPEN



BENUTZERHINWEISE / FUNKTIONEN

3. NEIGUNG EINSTELLEN

3.1 Einstellbare Neigungswinkel:

~0° (waagrecht) - 15° - 25° - 35°

90° (zusammengeklappt = Transportstellung)

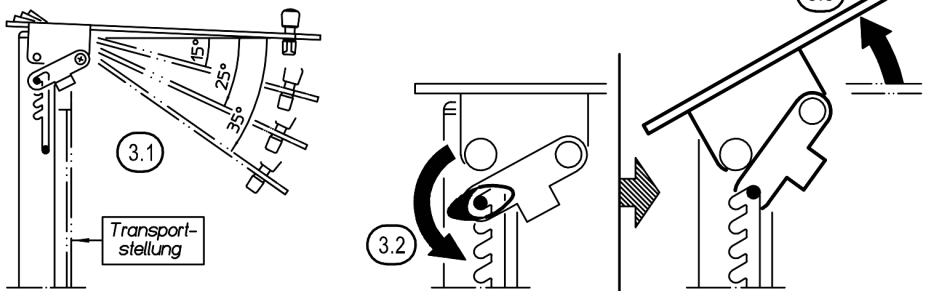
3.2 Beide Flügelmuttern lockern

3.3 Auflageplatte anheben bis sich die Querstange im senkrechten Schlitz befindet

3.4 Querstange in gewünschten schrägen Schlitz führen - bis zum Anschlag

3.5 Beide Flügelmuttern wieder festziehen

3. NEIGUNG EINSTELLEN



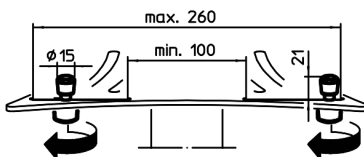
4. ANSCHLÄGE PLATZIEREN

4.1 Flügelmuttern **B.1** lockern...

4.2 ...und Anschlagbolzen nach Wunsch verschieben

4.3 Flügelmuttern wieder fest anziehen

4. ANSCHLÄGE PLATZIEREN



5. LÜFTUNGSSCHLITZE

Die vier geschwungenen Schlitzte in der Auflageplatte dienen der besseren Belüftung des abgestellten Gerätes.

6. ABMESSUNGEN

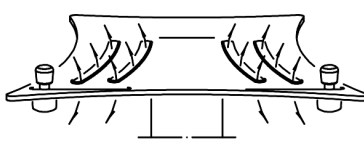
WARTUNG, REINIGUNG

- Pflege- und Wartungsarbeiten sind stets im unbelasteten Zustand durchzuführen. Dabei ist auf eventuelle Gefährdungen wie z.B.:

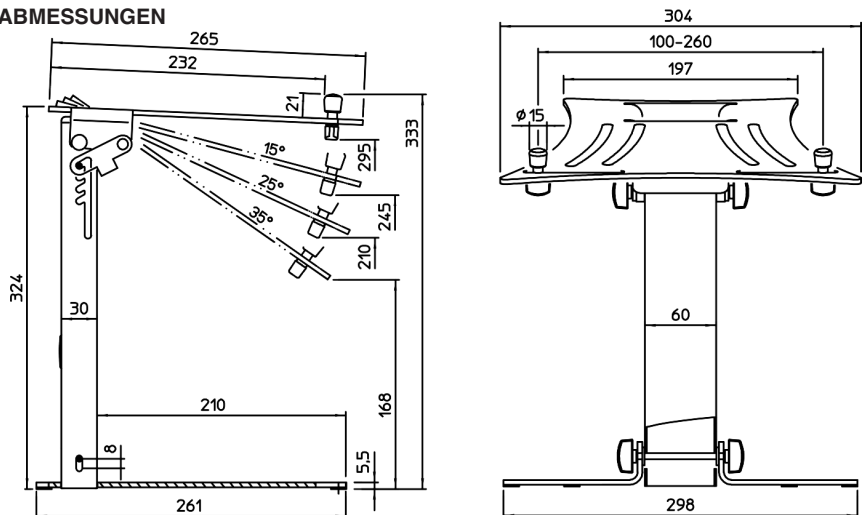
- Einklemmen, - Anstoßen, - Kippen, zu achten und diese zu vermeiden

- Zur Pflege ein leicht feuchtes Tuch und ein nicht scheuerndes Reinigungsmittel benutzen

5. LÜFTUNGSSCHLITZE



6. ABMESSUNGEN



FEHLERSUCHE (F) und BESEITIGUNG (B)

F: Installation wackelt

B: Untergrund auf Eignung prüfen (Ebenheit, Festigkeit)

B: Richtigen Aufbau überprüfen: sitzt das Rohr 2.4 richtig, sitzt die Querstange in einem Schlitz am Anschlag 3.4.

B: Vollständigkeit und richtige Position der Gummipoppen **C** unter der Fußplatte 2.6.n prüfen und ggf. herstellen,

B: Gelockerte Schraubverbindungen anziehen

F: Gerät sitzt nicht richtig bzw. wackelt

B: Position der Anschlagbolzen **B**, 2.5 prüfen und berichtigen

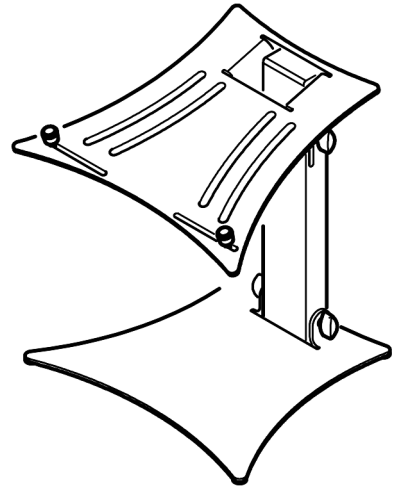
B: Vollständigkeit und richtige Position der Gummipoppen **C** auf der Aufnahmeplatte 2.6.o prüfen und ggf. herstellen

TECHNISCHE DATEN

Material	Standrohr: Stahl, pulverbeschichtet, schwarz Fuß- und Auflageplatte: Aluminium, pulverbeschichtet, schwarz Schrauben, Scheiben: Stahl, verzinkt Kappen, Griffe, Noppen: PE, PA, PUR, schwarz
Traglast	max. 8 kg zentrische Last
Maße	Fuß: B x T: 298 x 261 mm Auflageplatte: B x T: 304 x 265 mm Höhe: 324/333 mm
Karton	370 x 340 x 50 mm
Gewicht	1,8 kg

12190 Laptop stand

- This stylish and compact laptop stand is a must-have for DJs and Musicians on the go.
- Stable and light at the same time, thanks to a material composite made of steel and aluminum
- Setup and adjustment are done in a snap - tools are not required.
- The desk...
 - ...is at ~320 mm height and offers plenty of room for equipment below it,
 - ...is equipped with adjustable edges for all common laptop models, mixers, CD player etc.
 - the angle can be easily adjusted - there are four positions to choose from 0° - 15° - 25° - 35°,
 - ...offers space for 4 protective pads that can be adhered to the desk,
 - ...it is 304 mm wide and 264 mm deep (usable area: 270 x 230 mm)



Thank you for choosing this product. This instruction manual informs you about the important steps to set up and handle the product. We recommend to keep the manual in a separate place for a possible later use.

SAFETY NOTES

- Maximum centered load: 8 kg
- Only use indoors, not in damp areas
- The surface must be load bearing and even.
- The equipment is always to be centered and checked regularly.
- Changes to the stand (position, angle) must be done without any equipment on the stand
- Regularly check to ensure that the installation is secure and that the screw connections are tight
- The fact that the product is adjustable, can result in the risk of pinching/wedging of your fingers. Careful and attentive handling during setup, operation, and disassembly is indispensable
- A damaged product may not be used until it has been restored to working condition by a qualified technician

SETUP / OPERATION INSTRUCTIONS

1. COMPONENTS

Please check to ensure that all components are included and to the extent possible in working order.

A Laptop Stand (pre-assembled)

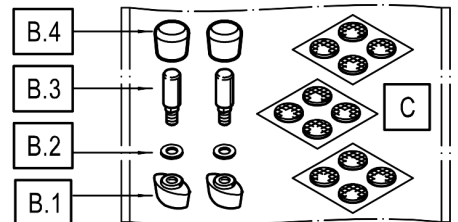
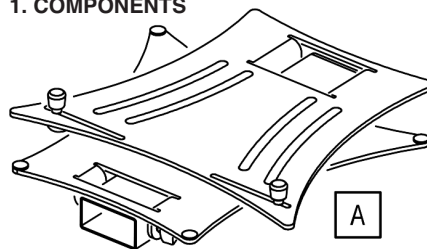
B Edges (each 2x) - in the accessories bag:

- B.1** Wing Nut 21 mm/M5
- B.2** Washer \varnothing 5.3/10 mm
- B.3** Lock bolt \varnothing 8/M5
- B.4** Rubber cap \varnothing 15 mm

C Rubber knobs - in the accessories bag

- 3 Strips with 4 self-adhesive knobs each \varnothing 13 mm

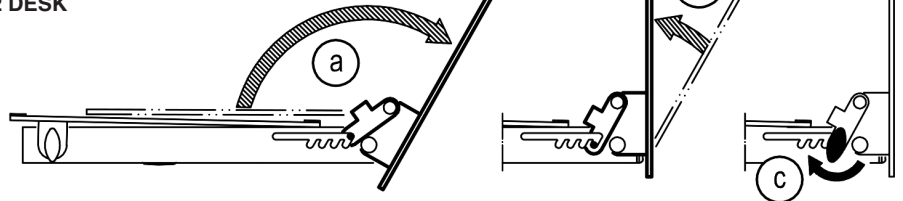
1. COMPONENTS



2. SETUP and INSTALLATION



2.2 DESK



2. SETUP and INSTALLATION

2.1 Take the **LAPTOP STAND A** out of the box and place it on the tube.

2.2 DESK:

- a** Open up the desk by unfolding it as far as it will go
- b** By pushing it back a bit the cross bars will click into the upper 4 slits, by which the desk is placed at a 90° position.
- c** Tighten both wing nuts on the cross bar

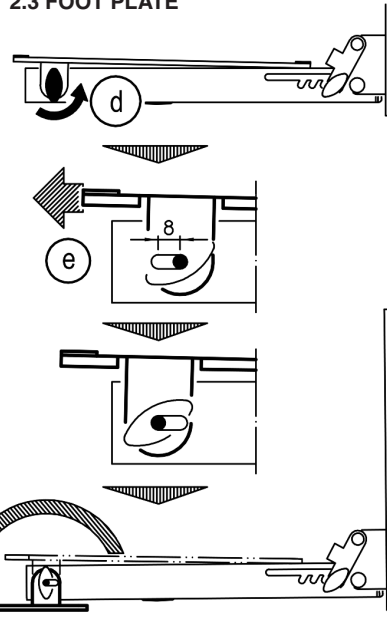
2.3 FOOT PLATE:

- d** Loosen both foot plate wing nuts a bit
- e** If needed, push the foot plate outward as far as it will go (8mm)...
- f** ...and open up until it is on the floor

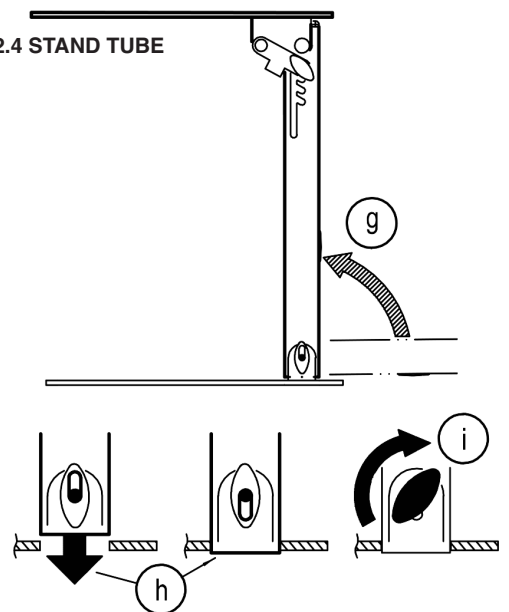
2.4 STAND TUBE:

- g** Hold in a vertical position...
- h** ...and place it into the holder as far as it will go
- i** Tighten both foot plate wing nuts

2.3 FOOT PLATE

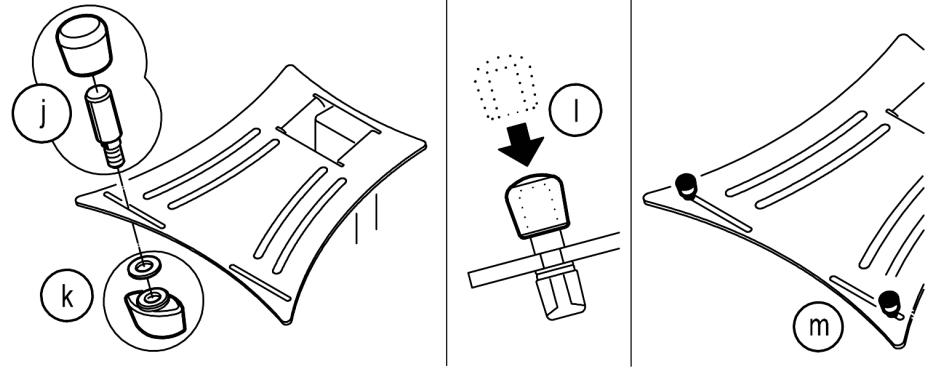


2.4 STAND TUBE



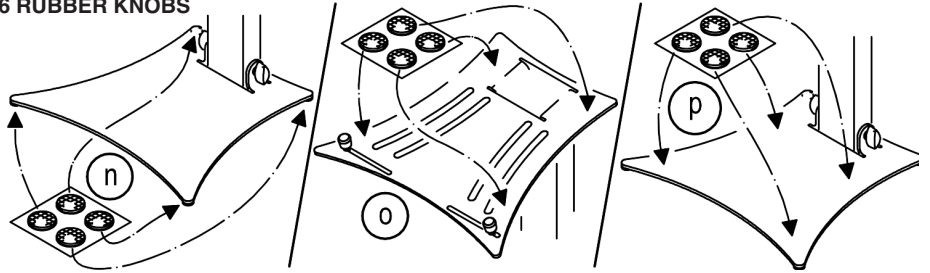
- 2.5** Take the **EDGES B** from the accessories bag
j Place the bolt **B.3** from above through one of the two lower desk slits. The lateral bolt shape is designed to protect it from being turned and must disappear in the slit
k Screw the Wing nut **B.1** and washer **B.2** from below into the thread of the bolt
l Place the Rubber cap **B.4** onto the bolt
m Now install the second bolt **B** in the other slit

2.5 EDGES



- 2.6** Take the **RUBBER KNOBS C** from the accessories bag
n Ad here 4 knobs to the corners of the underside of the foot plate
o The other 4 knobs are adhered to the desk, whereby the exact placement depends on the dimensions of the equipment
p In the event that an additional device is placed on the foot plate, 4 knobs can also be placed here

2.6 RUBBER KNOBS



USAGE NOTES / FUNCTIONS

3. ADJUST THE ANGLE

- 3.1** Adjustable angle:
 ~0° (level) - 15° - 25° - 35°
 90° (collapsed = transportation position)
3.2 Loosen both wing nuts
3.3 Lift up the desk to the point that the cross bar is located in the vertical slit
3.4 Place the cross bar in the desired slit - as far as it will go
3.5 Re-tighten both wing nuts

4. PLACE THE EDGES

- 4.1** Loosen the wing nuts **B.1**...
4.2 ...and move the bolts to the desired position
4.3 Re-tighten the wing nuts

5. VENTILATION SLITS

The four curved slits in the desk are designed to provide improved ventilation for your equipment.

6. DIMENSIONS

MAINTENANCE, CLEANING

- Care and upkeep work are always to be performed without the equipment on the desk watch for possible risks, such as pinched hands/fingers, knocking into the equipment, the equipment falling over.
- To care for the product, use a damp cloth and a non-abrasive cleaning agent.

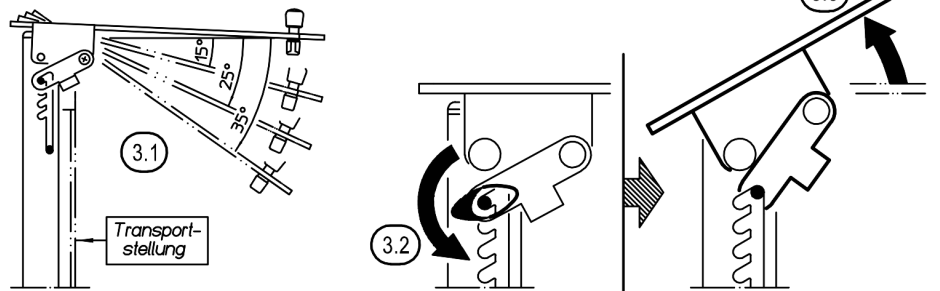
FAULT-FINDING (F) and REPAIR (R)

- F:** Installation is not stable
R: Check the surface (level and weight-bearing)
R: Check that the equipment has been assembled properly, is the tube secure **2.4**, is the cross bar properly in the slit **3.4**.
R: Check and ensure that the rubber knobs **C** are all there and positioned properly under the foot plate **2.6.n**
R: Tighten loose screw connections
F: The equipment is not secure and stable
R: Check the position of the bolts **B**, **2.5** and if needed adjust accordingly
R: Check and ensure that the rubber knobs **C** are all there and positioned properly on the desk **2.6.o**

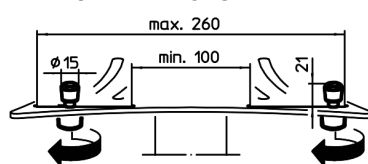
TECHNICAL DATA

Material	Stand tube: Steel, powder coating, black Foot and desk Plate: Aluminum, powder coating, black Screws, washers: Steel, galvanized Caps, grips, knobs: PE, PA, PUR black
Load	max. 8 kg centered load
Dimensions	Base: W x D: 298 x 261mm Desk: W x D: 304 x 265 mm Height: 324/333 mm
Box	370 x 340 x 50 mm
Weight	1.8 kg

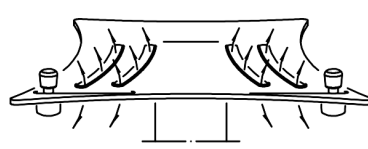
3. ADJUST THE ANGLE



4. PLACE THE EDGES



5. VENTILATION SLITS



6. DIMENSIONS

