

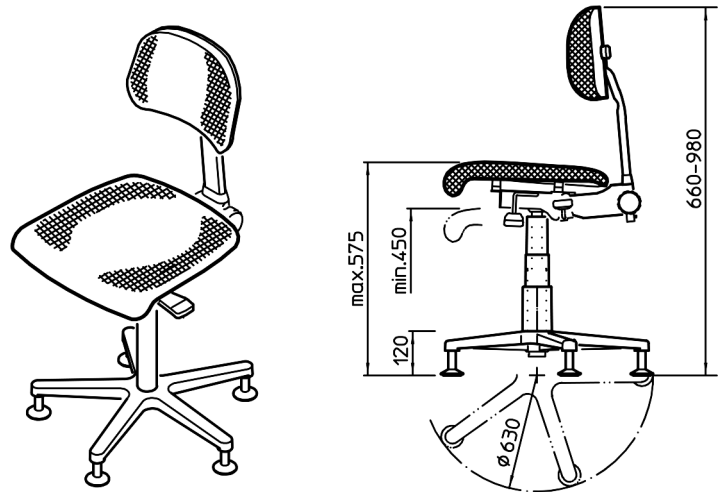
13470 Schlagzeugerstuhl

BESTIMMUNGSGEMÄSSER GEBRAUCH

- Musiker-Stuhl mit individuellen Einstellmöglichkeiten für den professionellen Einsatz
- Insbesondere geeignet für Schlagzeug, Cello, Harfe und andere "bewegliche" Instrumente

MERKMALE & FÄHIGKEITEN

- Sitz und Rückenlehne sind gepolstert mit schwer entflammablem Material (Trevira, CS)
- Sitz und Rückenlehne sind in Höhe (per Gasdruckfeder) und Neigung stufenlos einstellbar
- Sitz verdrehbar, was dem Spieler Bewegungsfreiheit gibt
- 5-Fuß-Untergestell:
 - gediegen in der Form, - robust in der Ausführung,
 - fester Stand dank rutschhemmender und geräuscharmer Gummiauflagen an den 5 Bodentellern
- Fußstütze in Form eines Drittelkreises:
 - stufenlos verstellbar in Höhe und Ausrichtung
- Edles Finish: überzogen von einer schwarzen Pulverbeschichtung.
- Abmessungen: Sitzfläche 450 x 440 mm, Höhe 450-575 mm, Gewicht 11 kg



Vielen Dank, dass Sie sich für dieses Produkt entschieden haben. Bitte lesen und beachten Sie vor Aufbau und Betrieb dieses Produkts sorgfältig diese Anleitung. Sie informiert Sie über alle wichtigen Schritte, um eine sichere Handhabung zu gewährleisten. Wir empfehlen, sie auch für den späteren Gebrauch aufzubewahren.

SICHERHEITSHINWEISE

- Vor und nach Benutzung des Stuhls bitte Sichtprüfung vornehmen und auf Vollständigkeit, Gängigkeit und mögliche Schäden überprüfen.
- Ein beschädigter Stuhl darf zunächst nicht weiter eingesetzt werden bzw. erst nach qualifizierter Prüfung und Wiederinstandsetzung.
- Nur auf geeigneten Untergründen verwenden, d.h. auf Ebenheit und ausreichende Tragfähigkeit achten
- Pflégliche und sorgsame Behandlung erhält die Funktionstüchtigkeit, die Langlebigkeit und dient nicht zuletzt der Sicherheit von Stuhl und Nutzer.
- Der angemessene Einsatz des Körpergewichts sorgt für das geschmeidige Ein- bzw. Ausfahren der Gasdruckfedern
- HINWEIS: Der Schlagzeugerstuhl ist ein Sitzmöbel - die Benutzung als Steighilfe o.Ä. ist aus Sicherheitsgründen nicht gestattet

BEDIENUNGSANLEITUNG

1. BESTANDTEILE

Der Karton enthält den bereits vormontierten

A SCHLAGZEUGERSTUHL, sowie die

B RÜCKENLEHNE

Zunächst bitte Sichtprüfung vornehmen, ob beide Teile vollständig und in Ordnung sind. Beispiele sind u.a.:

- A.1** Polster Sitzfläche: Unversehrtheit, Festsitz...
- A.2** Sitzmechanik: Zustand, Schrauben vollständig...
- A.3** Kunststoffzylinder: Gestänge komplett abgedeckt...
- A.4** 5-Fuß-Gestell: wackelfreier Stand, Pulverüberzug...
- A.5** Bodenteller: Vollständigkeit (Bolzen-Ständer-Unterlage), Anzahl 5, Sitz im Fußgestell...

A.6 Bedienhebel **L**, **R1**, **R2**: Zustand, Beweglichkeit...

(**L** = Sitzneigung, **R1** = Sitzhöhe, **R2** = Rückenlehne-Neigung)

B.1 Polster Rückenlehne: Unversehrtheit Beweglichkeit...

B.2 Verschraubung: Vollständigkeit, Festsitz...

B.3 Halterohr: Zustand, Pulverüberzug...

B.4 Auszugsicherung: Sitz, Beweglichkeit...

2. MONTAGE der RÜCKENLEHNE

2.1 Klemmschraube der Rückenlehnenaufnahme etwas lösen

2.2 Halterohr an der Rückenlehnenaufnahme ansetzen...

2.3 ...gleichzeitig den Knopf der Auszugsicherung drücken...

2.4 ...und Halterohr durch die Öffnung der Aufnahme schieben bis der Knopf der Auszugsicherung wieder ausfährt.

2.5 Anschließend Klemmschraube wieder festdrehen

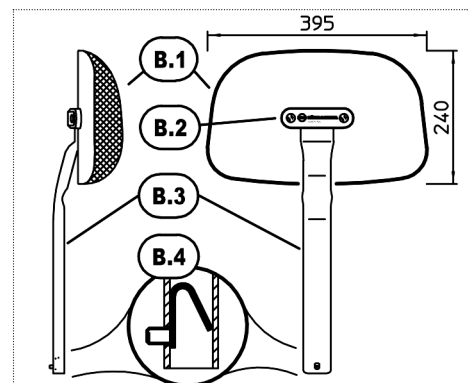
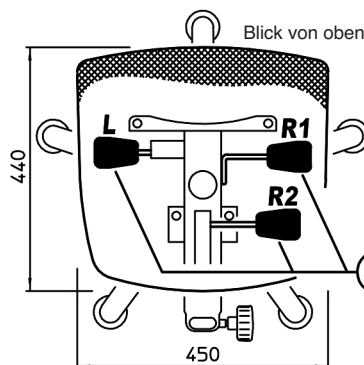
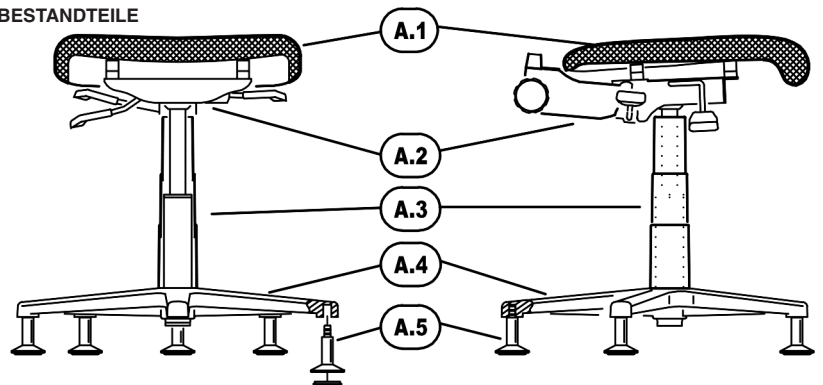
DEMONTAGE

2.6 Ein unter Federdruck stehender Anschlagbolzen verhindert das Entnehmen des Halterohres aus der Aufnahme des Sitzes.

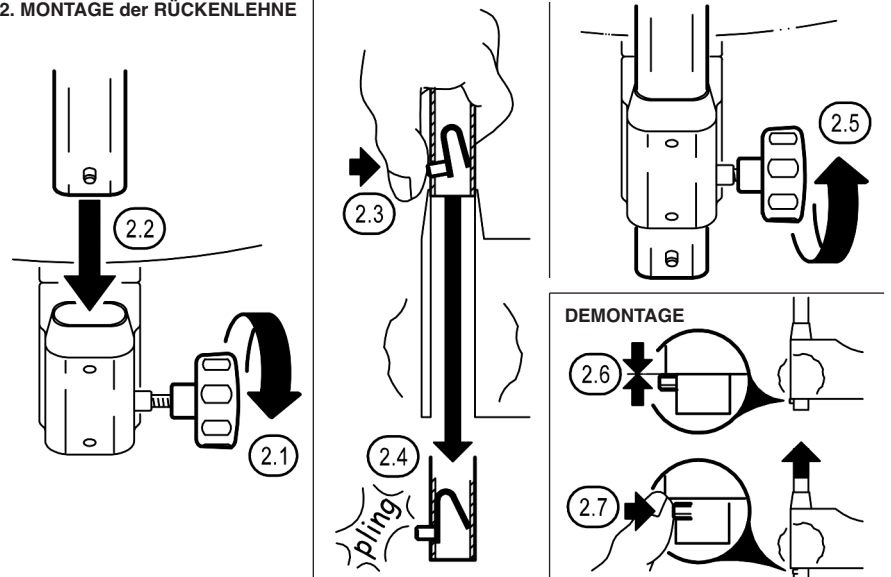
2.7 Erst durch bewusstes Drücken dieses Anschlagbolzens kann das Halterohr wieder vollständig herausgezogen werden.

Das kann z.B. für Transportzwecke sinnvoll sein.

1. BESTANDTEILE



2. MONTAGE der RÜCKENLEHNE



BENUTZERHINWEISE und FUNKTIONEN

3. EINSTELLUNG der SITZFLÄCHE

3.1 SITZHÖHE (stufenlos von 450 - 575 mm):

3.1.1 Hebel rechts vorne **R1** anheben

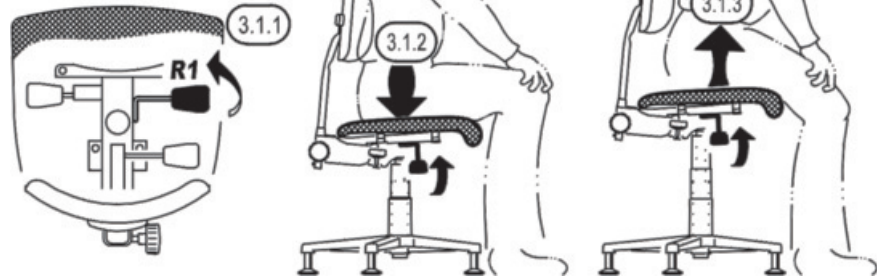
3.1.2 EINFAHREN des Sitzes: Sitzfläche BELASTEN

3.1.3 AUSFAHREN des Sitzes: Sitzfläche ENTLASTEN

HINWEIS: Sobald der Hebel **3.1.1** nicht mehr betätigt wird, verbleibt die Sitzfläche in der eingestellten Position.

3.1 SITZFLÄCHE: Höhe

Blick von oben



3.2 SITZNEIGUNG (stufenlos von -4° bis + 4°):

3.2.1 Hebel links L kräftig anheben und festhalten und durch VERLAGERUNG des KÖRPERGEWICHTS den Sitz wie gewünscht neigen:

3.2.2 - nach hinten (~-4°/-) bzw.

3.2.3 - nach vorn (~+4°/+).

HINWEIS: Sobald der Hebel **3.2.1** nicht mehr betätigt wird, verbleibt die Sitzfläche in der gewählten Neigung.

3.2 SITZFLÄCHE: Neigung

Blick von oben



4. EINSTELLUNG der RÜCKENLEHNE

4.1 RÜCKENLEHNE-HÖHE

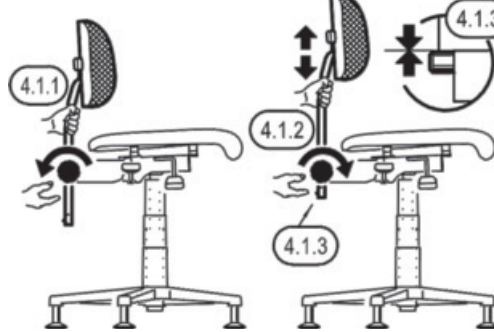
4.1.1 Rückenlehne festhalten und Klemmschraube lösen.

4.1.2 Anschließend Halterrohr in gewünschte Höhe schieben und Position der Rückenlehne durch Anziehen der Klemmschraube sichern.

4.1.3 Die maximale Höhe der Rückenlehne ist begrenzt durch einen Anschlagbolzen.

Siehe auch Kapitel 2. MONTAGE, Position 2.6

4.1 RÜCKENLEHNE: Höhe

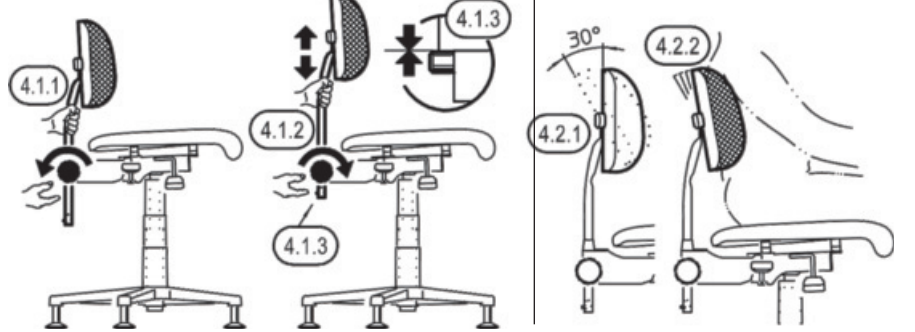


4.2 RÜCKENLEHNE: Polster

4.2 RÜCKENLEHNE-POLSTER

4.2.1 Das Rückenpolster ist fest mit dem Halterrohr verbunden, kann aber dennoch um ca. 30° geschwenkt werden.

4.2.2 Eine Voreinstellung entfällt, weil sich das Polster automatisch dem Rücken des Benutzers anschmiegt.



4.3 RÜCKENLEHNE-NEIGUNG

4.3.1 Hebel rechts hinten **R2** nach unten drücken...

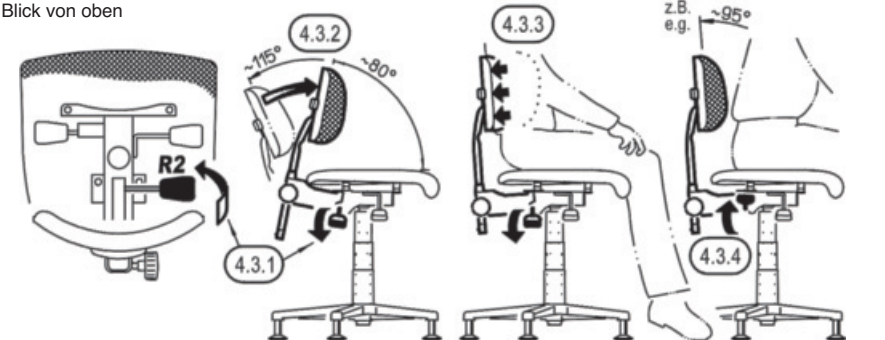
4.3.2 ...und schon schwingt die Rückenlehne nach vorne.

4.3.3 Durch Gegendruck mit dem Rücken wähle man die gewünschte Position, welche dann durch...

4.3.4 ...Anheben dieses Hebels **R2** fixiert wird.

4.3 RÜCKENLEHNE: Neigung

Blick von oben



PRÜFEN, INSTANDHALTEN

- Bei Wartungsarbeiten auf evtl. Gefährdungen achten (Einklemmen...)

- Zur Reinigung ein leicht feuchtes Tuch und ein nicht scheuerndes Reinigungsmittel benutzen

FEHLERSUCHE (F) und BESEITIGUNG (B)

F: Schlagzeugstuhl kippelt

B: Untergrund auf Eignung prüfen

B: Fußgestell und Bodenteller vollständig und in Ordnung?

F: Sitzfläche, Rückenlehne zu hoch/tief/etc.

B: Einstellungen ändern

F: Stuhl lässt sich nicht wie gewünscht einstellen

B: Siehe Bedienungsanleitung:

Vorgehensweise/Grenzen der Einstellungen beachten.

TECHNISCHE DATEN / SPEZIFIKATION

Material	Grundrohr: Stahl, verchromt Rohre: Stahl, gepulvert, schwarz Sitzmechanik, Gasdruckfeder: Stahl, diverse Verbindungselemente: Stahl, verzinkt Kappen, Griffe, Führungen: PA, PE Polsterbezug: Trevira CS (schwer entflammbar)
Tragfähigkeit	1 Person, 100 kg (statische Last)
Abmessungen	Fußkreis-ø 630 mm Sitzfläche: 450 x 440 mm; Sitzhöhe: 450-575 mm
Karton	B x T x H: 600 x 600 x 640 mm
Gewicht	netto: 11 kg; brutto: 13 kg

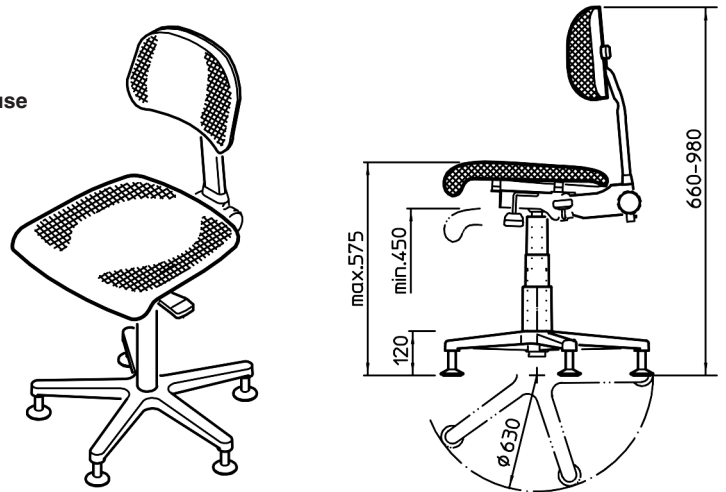
13470 Chair for Percussion

INTENDED USE

- Musician's chair with individual adjustment options for professional use
- Particularly designed for percussion, cello, harp and other "moving" instruments

FEATURES & CAPABILITIES

- Seat and backrest are upholstered with a fire retardant fabric (Trevira, CS)
- Seat and backrest are infinitely adjustable in height (by gas pressure spring) and incline.
- Seat twistable, which gives the performer freedom of movement
- 5 leg base:
 - elegant shape, - sturdy design,
 - secure stand thanks to anti-slip and low-noise rubber pads for the five-legged stool chair
- Footrest in the shape of a one third circle:
 - infinitely adjustable in height and alignment
 - Classic finish: covered by a black powder coating.
- Dimensions: seat 450 x 440 mm, height 450-575 mm, weight 11 kg



Thank you for choosing this product.

Please read these instructions carefully before mounting and using the item. They will inform you about all steps required and ensure safe handling. We advise to keep the instructions for future reference.

SAFETY INSTRUCTIONS

- Before and after using the chair, please visually inspect for completeness, function and possible damage.
- A damaged chair may not be used until technically inspected and repaired.
- Only use on suitable flooring, i.e., ensure that flooring is even and has sufficient bearing capacity.
- Careful and diligent treatment will maintain the chair's functional longevity and last but not least warrants the safety of chair and user.
- The appropriate employing of the body weight ensures the smooth retraction or extension of the gas pressure spring.
- PLEASE NOTE: The chair for percussion is a seating appliance –for safety reasons it is not allowed to use the chair as climbing aid or similar.

INSTALLATION INSTRUCTIONS

1. COMPONENTS

The package contains the pre-assembled **A CHAIR FOR PERCUSSION**, as well as the **B BACKREST**

First visually check that the items are complete and in order. For e.g.:

- A.1** Seat cushion: condition, close fit...
- A.2** Seat mechanism: condition, screws complete...
- A.3** Plastic cylinder: telescopic rods completely covered...
- A.4** 5-leg base: wobble-free, powder coating...
- A.5** Base plates: completeness (bolts, stands, paddings), Quantity 5, fitting in base frame...

A.6 Control levers **L**, **R1**, **R2**: condition, function...
(**L** =seat incline, **R1** =seat height, **R2** =backrest incline)

- B.1** Upholstery backrest: damage-free, tight fit...
- B.2** Screw connection: completeness, tight fit...
- B.3** Retaining tube: condition, powder coating...
- B.4** Extension lock: fitting, movement...

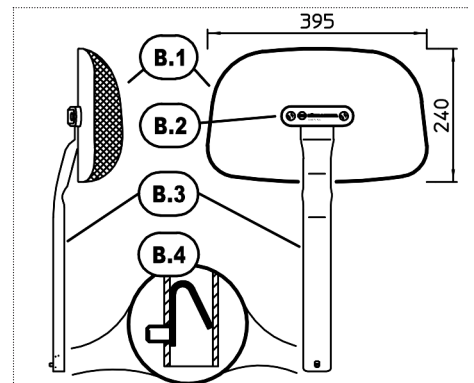
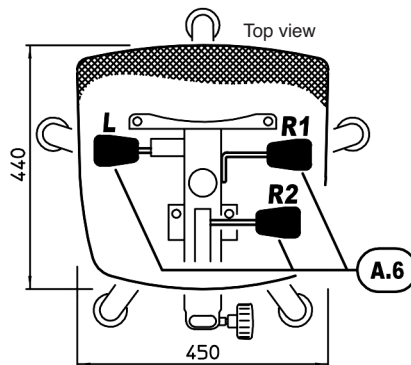
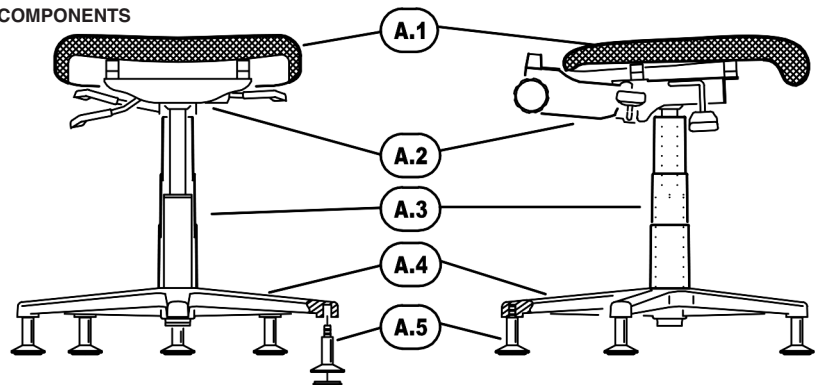
2. ASSEMBLY of the BACKREST

- 2.1 Slightly loosen the clamping screw of the backrest support
- 2.2 Set the retaining tube to the backrest support...
- 2.3 ...simultaneously press the button of the extension lock...
- 2.4 ...and push the retaining tube through the opening of the holding fixture until the button locks it again.
- 2.5 Finally retighten the clamping screw

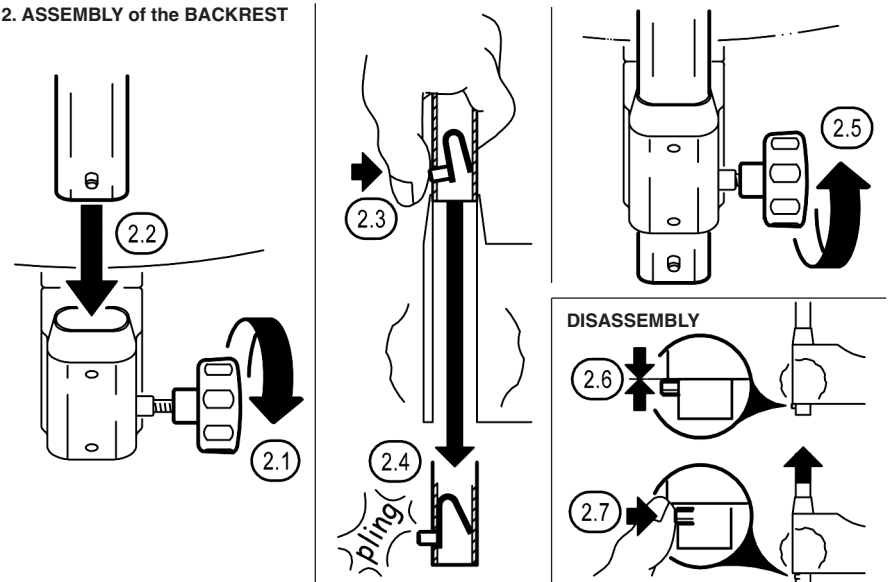
DISASSEMBLY

- 2.6 A stop bolt under spring pressure prevents the removal of the retaining tube from the holding fixture.
- 2.7 Only by deliberately pressing the stop bolt the retaining tube can be pulled out completely.
This may come in useful for transport purposes.

1. COMPONENTS



2. ASSEMBLY of the BACKREST



USAGE NOTES and FUNCTIONS

3. SETTING the SEAT

3.1 SEAT HEIGHT (stepless from 450 - 575 mm):

3.1.1 Raise the right front lever **R1**

3.1.2 RETRACTING the seat: LOADING the seating surface

3.1.3 EXTENDING the seat: UNLOADING the seating surface

NOTE: As soon as the lever **3.1.1** is no longer actuated, the seat remains in the set position.

3.2 SEAT INCLINATION (stepless from -4° to + 4°):

3.2.1 Lift the lever on the left **L** firmly and hold it in place, by SHIFTING THE BODY WEIGHT set the incline of the seat as desired:

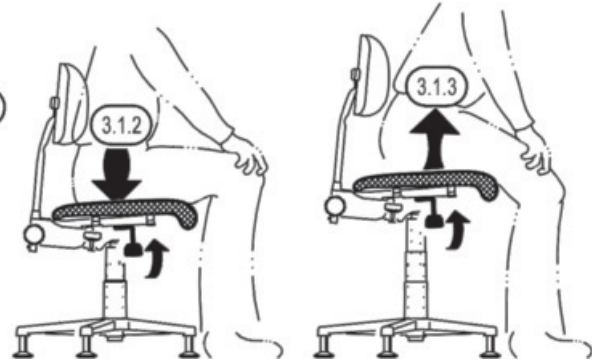
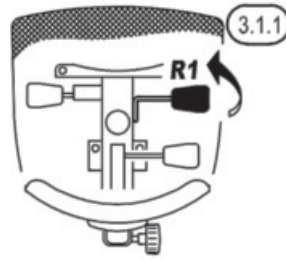
3.2.2 - backwards (~-4°/-) or

3.2.3 - forwards (~-4°/+).

NOTE : As soon as the lever **3.2.1** is no longer actuated, the seat remains in the selected incline.

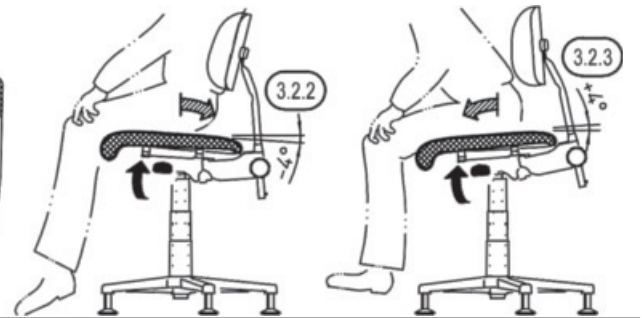
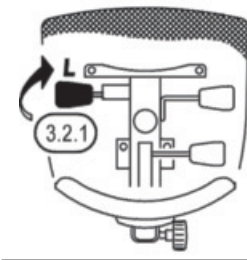
3.1 SEAT: Height

Top view



3.2 SEAT: Inclination

Top view



4. ADJUST the BACKREST

4.1 BACKREST HEIGHT

4.1.1 Hold the backrest and loosen the clamping screw.

4.1.2 Then push the retaining tube to the desired height and secure the position of the backrest by tightening the clamping screw.

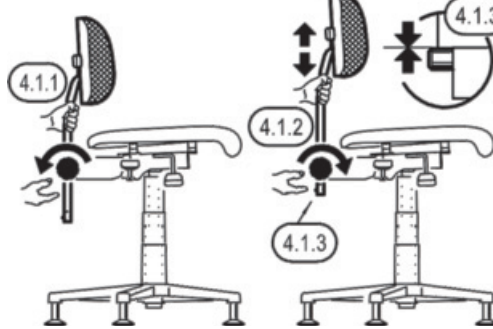
4.1.3 The maximum height of the backrest is limited by a stop bolt. See chapter 2. ASSEMBLY, Position 2.6

4.2 BACKREST CUSHION

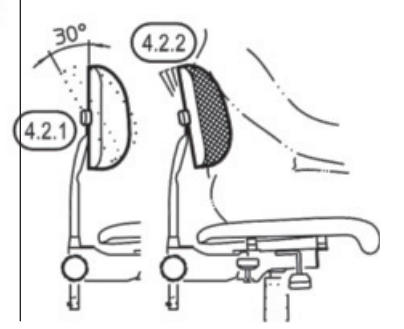
4.2.1 The backrest-cushion is firmly connected to the retaining tube, but can nevertheless be rotated by approx. 30°.

4.2.2 There is no need for any pre-adjustment, since the upholstery automatically adapts to the user's back.

4.1 BACKREST: Height



4.2 BACKREST: Cushion



4.3 BACKREST INCLINATION

4.3.1 Push down the right rear lever **R2**...

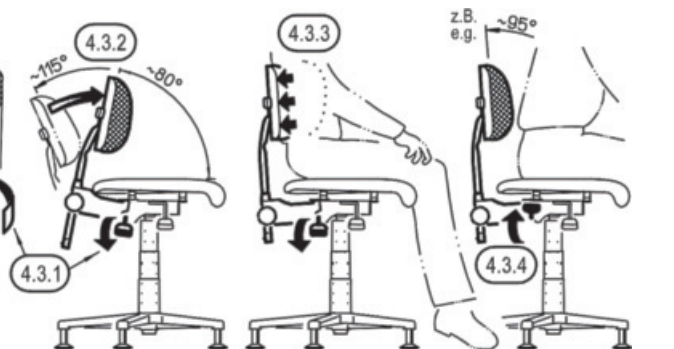
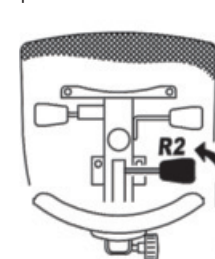
4.3.2 ...and the backrest swings forwards.

4.3.3 Select the desired position through back pressure...

4.3.4 ...and secure it by lifting lever **R2**.

4.3 BACKREST: Inclination

Top view



CHECK, MAINTENANCE, CLEANING

- Watch out for hazards during maintenance work (jamming...)
- For cleaning, use a slightly damp cloth and a non-abrasive cleaning agent

FAULT-FINDING (F) and REPAIR (R)

- F: Chair for percussion wobbles
 - R: Check the surface for suitability
 - R: Foot stand and base plate complete and in good order?
- F: Seat, backrest too high/low/etc.
 - R: Change settings
- F: Chair cannot be adjusted as desired
 - R: See operating instructions:
 - Follow procedure/limitations of settings

TECHNICAL DATA

Material	Base tube: steel, chrome Tubes: Steel, powder coating, black Seat mechanic, pneumatic spring Steel, diverse Connection elements: Steel, galvanized Caps, grips, guides: PA, PE Cushion covering: Trevira CS (flame retardant)
Load-bearing	1 Person, 100 kg (static load)
Dimensions	Root circle diameter 630 mm Seat surface: 450 x 440 mm Seat height: 450-575 mm
Cardboard	B x T x H: 600 x 600 x 640 mm
Weight	net : 11 kg; gross: 13 kg