

# 14760 Gitarren-Spielständer

- **Stativ:** standfest, solide und höhenverstellbar
- **Gitarrenhalterung** für Korpusdicke von 39 - 60 mm
- **Passend für Heim, Studio, Bühne und Tour**
- **Höhe:** 690-1550 mm, **Packmaß:** 815 mm, **3,3 kg**

Vielen Dank, dass Sie sich für dieses Produkt entschieden haben. Bitte lesen und beachten Sie sorgfältig diese Anleitung. Sie informiert Sie über alle wichtigen Schritte beim Aufbau und Handhabung. Wie empfohlen, sie für den späteren Gebrauch aufzuheben.

## SICHERHEITSHINWEISE

- Vor und nach der Benutzung Stativ auf Schäden überprüfen. Beschädigt Teile dürfen nicht weiter eingesetzt werden. Sie müssen erst ausgetauscht oder repariert werden.
- Der Stativ-Untergrund muss eben und tragfähig sein
- Beim aufgestellten Stativ darf das mittige Grundrohr NICHT den Boden berühren. Sollte dieser Fall eintreten würde das Stativ auf eben diesem Grundrohr taumeln.

- Der sichere Sitz der Gitarre in der Halterung hängt ab von:

- der Eignung der Gitarre, d.h.:
  - Größe, Form und Robustheit des Instruments müssen passen
  - angemessener Einstellung der Halterung (v.a. der Neigung)
  - ordnungsgemäßer Klemmung des Instruments (Festsitz)

Erfahrungsgemäß funktioniert die Halterung bei einer Vielzahl von Fabrikaten; eine Garantie können wir jedoch nicht geben. Wichtig ist die weitgehende Parallelität der Vorder- und Rückwand des Instruments. Untauglich sind z.B. Gitarren mit Rundrücken.

- Schrauben fest anziehen und den Festsitz regelmäßig prüfen
- Die Möglichkeit das Produkt zusammenzuklappen birgt naturgemäß Einklemmgefahren: umsichtige Handhabung bei Aufbau, Betrieb und Abbau sind daher unverzichtbar

## AUFSTELLANLEITUNG

### 1. BESTANDTEILE

- Stativ
- E-Gitarrenhalterung  
Zubehörbeutel:
- Halbrundkopfschraube M8 x 16 mm
- U-Scheibe ø8,4/16 mm
- Fächerscheibe A8,4
- Inbusschlüssel SW5

### 2. STATIV-Packstück-Aufbau

- Feststellschraube etwas lösen
- Beine auseinanderziehen
- HINWEIS 1:

Wir empfehlen aus Gründen der Standsicherheit, die Beine sehr weit auseinander zu ziehen, jedoch...

### 2.d HINWEIS 2:

...damit das Stativ nicht taumelt oder gar kippt, darf das Grundrohr den Boden nicht berühren (>20 mm Luft).

- Feststellschraube wieder anziehen. BEACHTEN: Handkraft genügt völlig, überfestes Anziehen belastet die Bauteile.

### 3. E-GITARRENHALTERUNG

- Auflage mit 20 mm-Freimachung für Buchsen, Knöpfe etc.
- Geeignet für Korpusdicken von 39-60 mm
- Halbrundkopfschraube 1.e zunächst durch
  - U-Scheibe 1.d,
  - Lasche des Haltebügels 1.b sowie die
  - Fächerscheibe 1.c führen und an der
  - seitlichen Gewindebohrung des oberen
  - Zahngelenks ansetzen und leicht eindrehen

3.d Lasche des Haltebügels möglichst senkrecht ausrichten

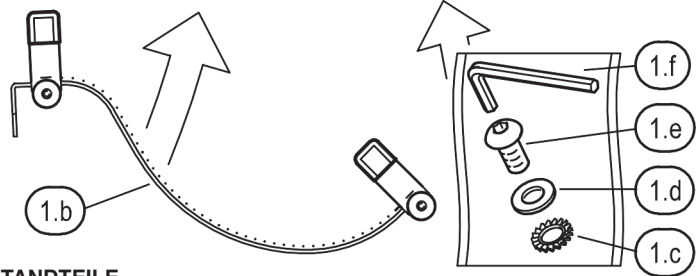
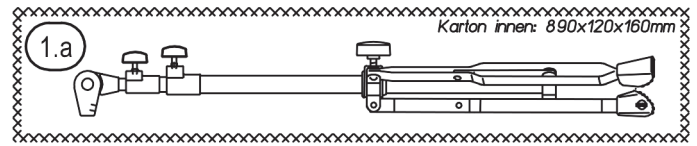
### 3.e HINWEIS 3:

Ein zu schräg montierter Haltebügel könnte aufgrund der Kippneigung den sicheren Halt der Gitarre gefährden.

- Mit dem Inbusschlüssel 1.f nun die Halbrundkopfschraube 1.e fest mit dem Zahngelenk verschrauben

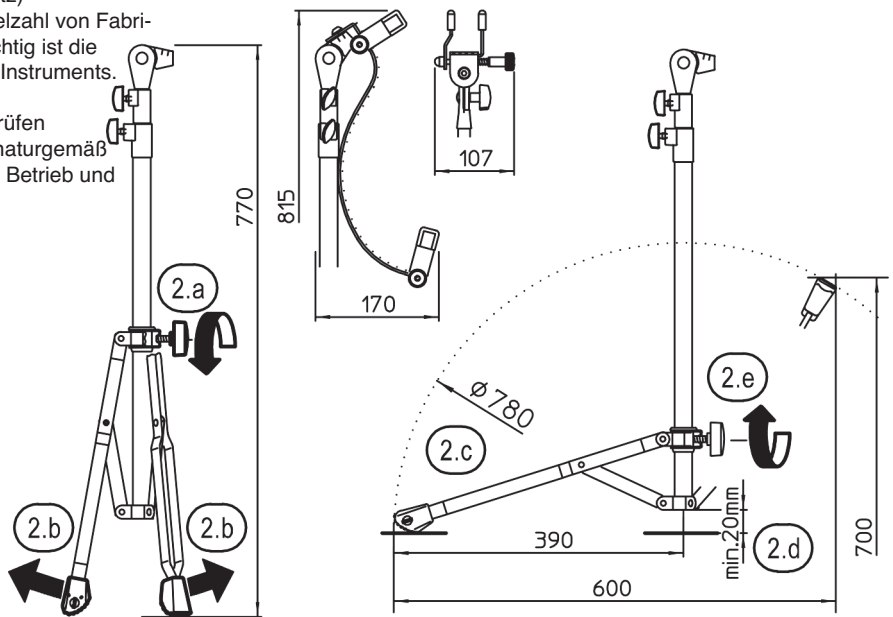
## TECHNISCHE DATEN

Material	Rohre, Streben, Haltebügel: Stahl Schrauben, Scheiben: Stahl verzinkt Schellen, Gelenk: Zink-Druckguß Parkettschoner, Klemmkappen (TPE)
Traglast	E-Gitarren, Korpus: 39-60 mm max. Fußkreis ø780 mm
Abmessungen	Höhe: 760-1660 mm Haltebügel: B x H x T - 380 x 120 x 110 mm Gewicht: 3,3 kg
Karton	890 x 120 x 160 mm, 0,5 kg
Zubehör (optional)	Tragetasche 18846

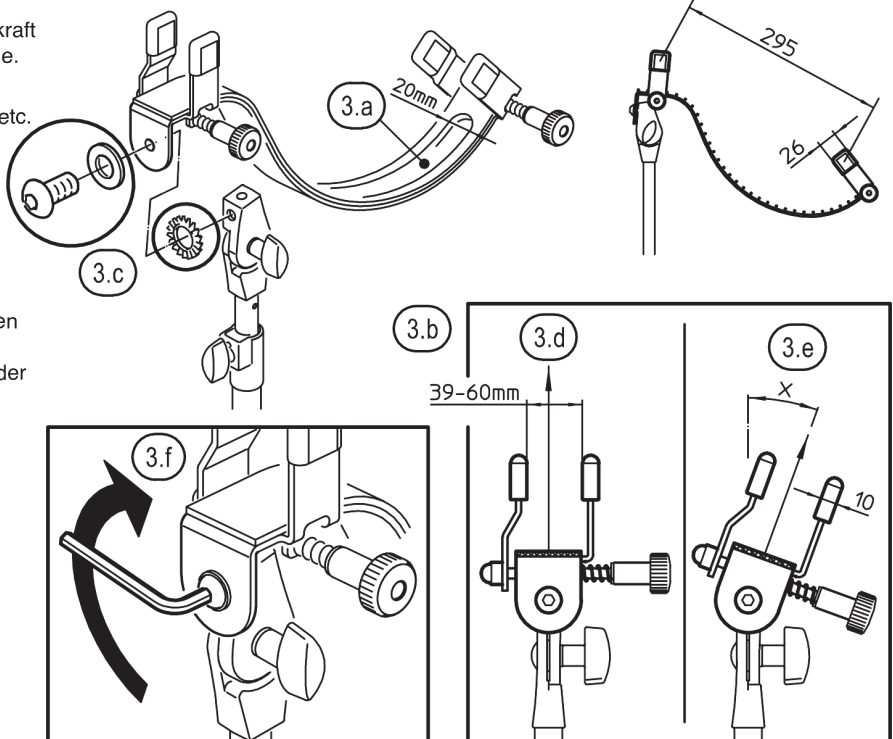


### 1. BESTANDTEILE

### 2. STATIV-Packstück-Aufbau



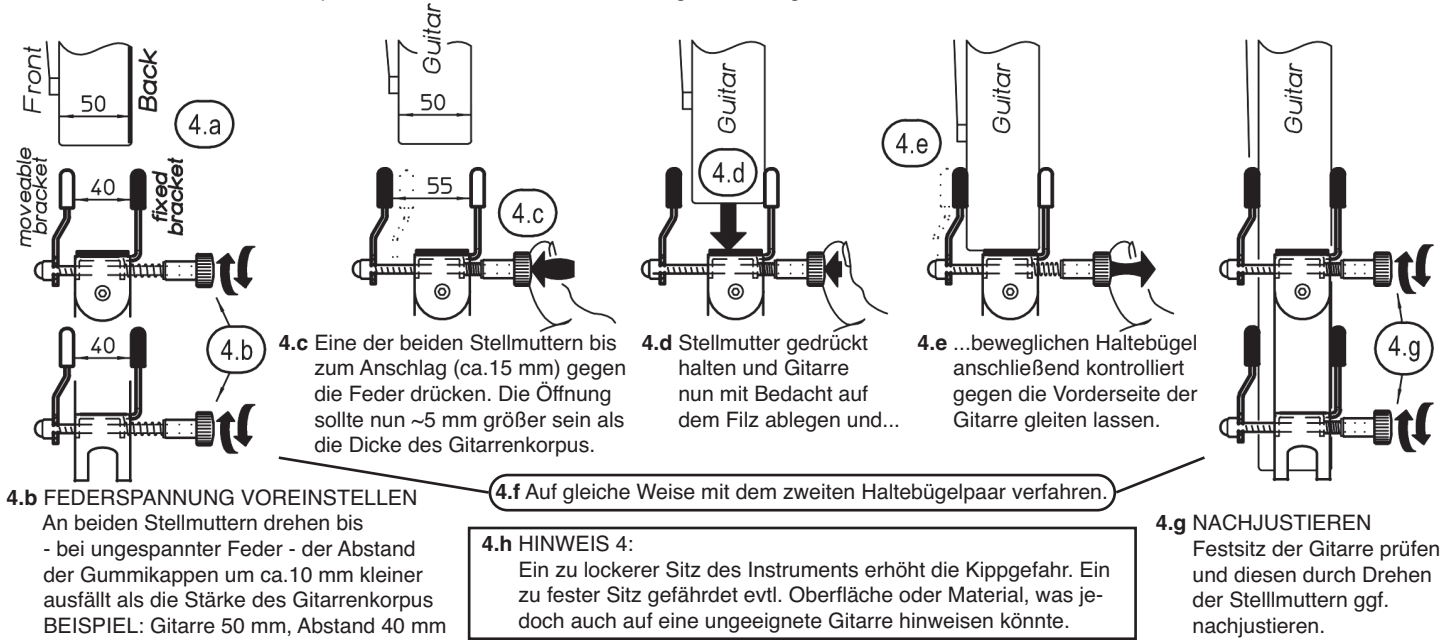
### 3. E-GITARRENHALTERUNG



## BENUTZERHINWEISE / FUNKTIONEN

### 4. INSTRUMENT PLATZIEREN-voreinstellen-platzieren-nachjustieren

4.a Beachte: der Rücken des Korpus hat an den beiden festen Haltebügeln anzuliegen



### 5./6./7. EINSTELLVARIANTEN

HINWEIS 5:

VERSTELLUNGEN am Stativ oder Halterung können den sicheren Halt des eingespannten Instruments gefährden. Wir raten, die Gitarre zuvor der Halterung zu entnehmen oder alternativ, sie währenddessen festzuhalten.

#### 5. STATIV - HÖHE

- 5.a Das jeweilige Auszugrohr festhalten
- 5.b Klemmschraube der Spannschelle lösen
- 5.c Auszugrohr in gewünschte Höhe bringen
- 5.d Klemmschraube wieder festdrehen

#### 6. GITARENHALTERUNG - ROTATION

- 6.a Flügelmutter lösen...
- 6.b ...bis die Zähne nicht mehr ineinandergreifen
- 6.c Gitarrenhalterung in gewünschte Richtung drehen - durch die Verzahnung in Stufen zu 7,5°
- 6.d Flügelmutter wieder festziehen

#### 6.e HINWEIS 6:

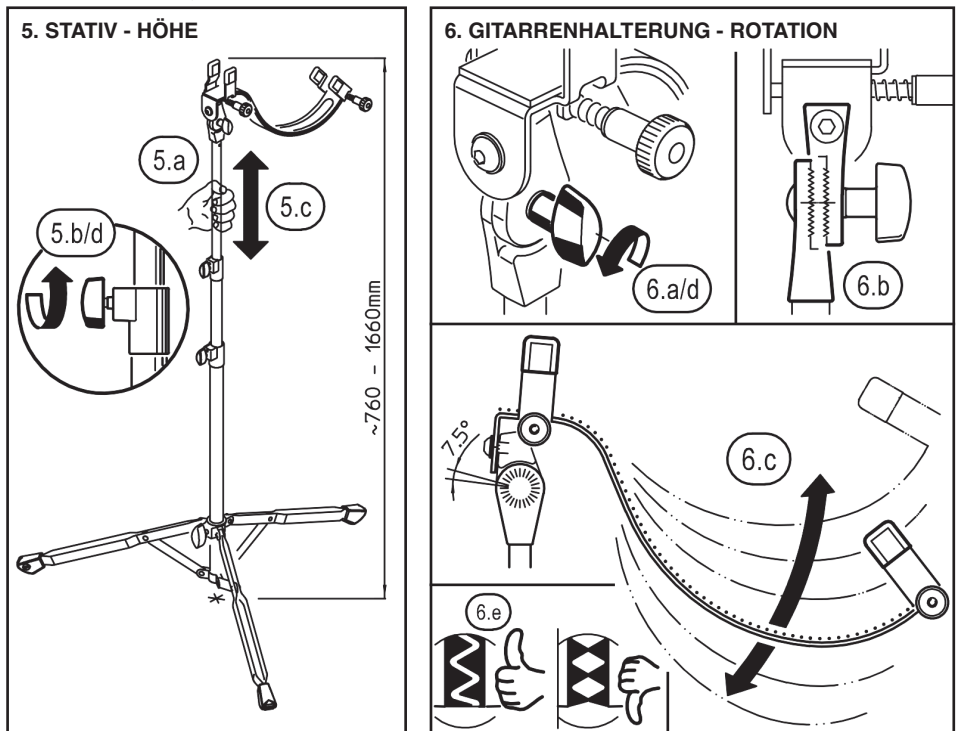
Die Zahnschneiden dürfen nicht aufeinander gepresst werden.

#### 7. GITARENHALTERUNG - NEIGUNG

- 7.a Halbrundkopfschraube 1.e nur lösen, d.h. nicht vollständig herausdrehen.
- 7.b Lasche der Gitarrenhalterung neigen.

#### 7.c HINWEIS 7:

Am sichersten sitzt die Gitarre bei annähernd senkrecht ausgerichteter Lasche, weil dann der Schwerpunkt des Instruments auf dem Haltebügel ruht. Eine Neigung des Instruments mag spieltechnisch sinnvoll sein, geht aber zunehmend mit größerer Kippgefahr einher.



### WARTUNG, PFLEGE

Bei Wartungsarbeiten besteht durch -Kanten, -lose Verbindungen oder bewegliche Teile die Gefahr des Quetschens und Stoßens. Um dies zu vermeiden ist mit gebotener Vorsicht zu arbeiten.

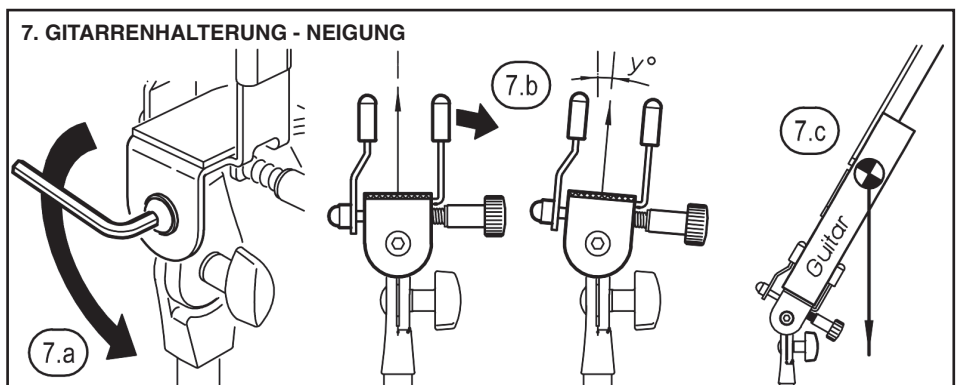
- Prüfen Sie regelmäßig den:

- a. Festsitz der Schraubverbindungen
- b. ordnungsgemäßen Zustand der Bauteile sowie den der kompletten Installation

- Zur Reinigung ein leicht feuchtes Tuch und ein nicht scheuerndes Reinigungsmittel benutzen

### FEHLERSUCHE (F) und BESEITIGUNG (B)

- F: Stativ steht wackelig oder neigt zum Kippen
- B: unebenen oder nachgiebigen Untergrund meiden
- B: Korrekte Stellung der Beine herbeiführen (Kap.2)
- B: Gitarrenhalterung senkrecht ausrichten (Kap.3)
- B: Lockere Schraubverbindungen nachziehen
- F: Unsicherer Sitz der Gitarre in der Halterung
- B: Eignung der Gitarre prüfen (Größe, Form)
- B: Sitz und Spannung der Haltebügel prüfen (Kap.4)
- B: Neigung der Halterung prüfen (Kap.7)



# 14760 Guitar performer stand



**KÖNIG & MEYER**

Stands For Music

- Stand: stable, steady and height adjustable
- Guitar holder for instruments with a body width of 39 - 60 mm
- Suitable for home, studio, stage and tour
- Height: 690-1550 mm, packing size: 815 mm, 3.3 kg

Thank you very much for choosing this product. Please read the instructions carefully, they inform you about all the important steps during assembly and handling. Keep instructions for future reference.

## SAFETY INSTRUCTIONS

- Check stand for damage before and after use. Damaged parts must not be used.
  - Damaged parts should be replaced or repaired.
  - The base of the stand must be level and stable.
  - The central support must NOT touch the ground once the stand is assembled. If the central support touches the ground the stand wobbles.
  - The secure fit of the guitar in the holder depends on:
    - a. the suitability of the guitar, i.e: size, shape and robustness of the instrument must be appropriate.
    - b. proper adjustment of the bracket (especially inclination).
    - c. correct clamping of the instrument (tight fit).
- Experience has shown that the holder is adaptive to many brands, unfortunately we cannot give you any guarantees. It is important that front and back of the instrument are almost parallel. Guitars with rounded backs or similar are unsuitable.
- Tighten the screws firmly (not too tight) and check the tight fit regularly.
  - The possibility to fold the product involves by nature entrapment hazards, therefore careful handling during assembly, operation and dismantling is essential.

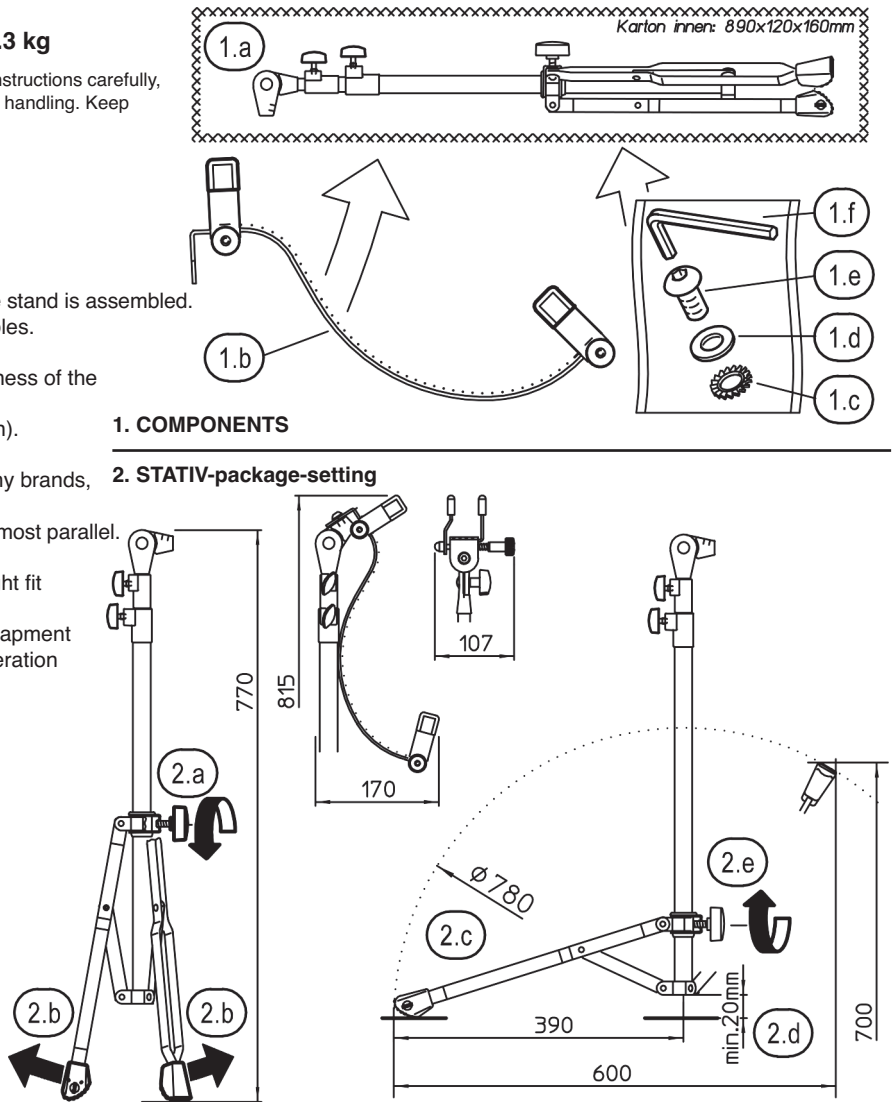
## INSTALLATION INSTRUCTIONS

### 1. COMPONENTS

- 1.a Stand
- 1.b Electric guitar holder
- Accessories bag:
- 1.c Button head screw M8 x 16 mm
- 1.d Washer  $\varnothing 8,4/16$  mm
- 1.e Serrated lock washer A8,4
- 1.f Allen key SW5

### 2. STATIV-package-setting

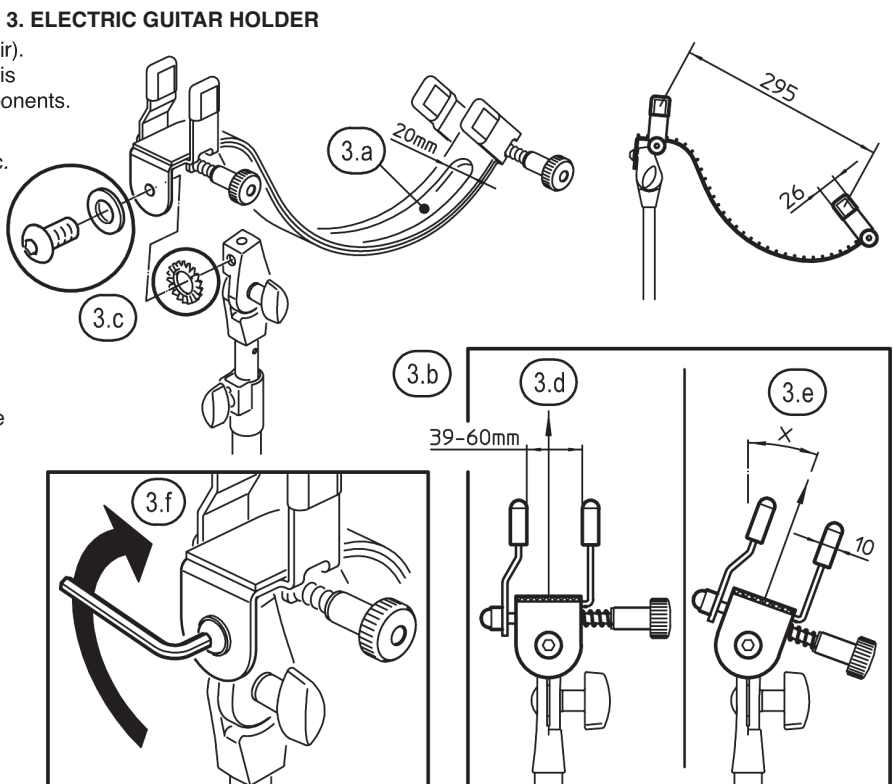
- 2.a Loosen the locking screw slightly
- 2.b Pull legs apart
- 2.c NOTE 1:  
We recommend for reasons of stability, to draw the legs very far apart, however...
- 2.d NOTE 2:  
...to ensure that the stand does not stagger or even tip over, the support must not touch the ground (>20 mm air).



- 2.e Tighten the locking screw again. NOTE: Manual force is completely sufficient, overtightening impacts the components.

### 3. ELECTRIC GUITAR HOLDER

- 3.a Support with 20 mm clearance for sockets, buttons, etc.
- 3.b Suitable for body thickness of 39-60 mm
- 3.c Button head screw 1.e first through
  - Washer 1.d,
  - guide the strap of the retaining bracket 1.b plus
  - serrated lock washer 1.c
  - locate to the gear tooth hinge and screw in lightly
- 3.d Align the strap of the retaining bracket as vertically as possible
- 3.e NOTE 3:  
A bracket with too much inclination could endanger the secure hold of the guitar due to the tilting tendency.
- 3.f Use the Allen key 1.f to tighten the button head screw 1.e firmly to the gear tooth hinge



## TECHNICAL DATA

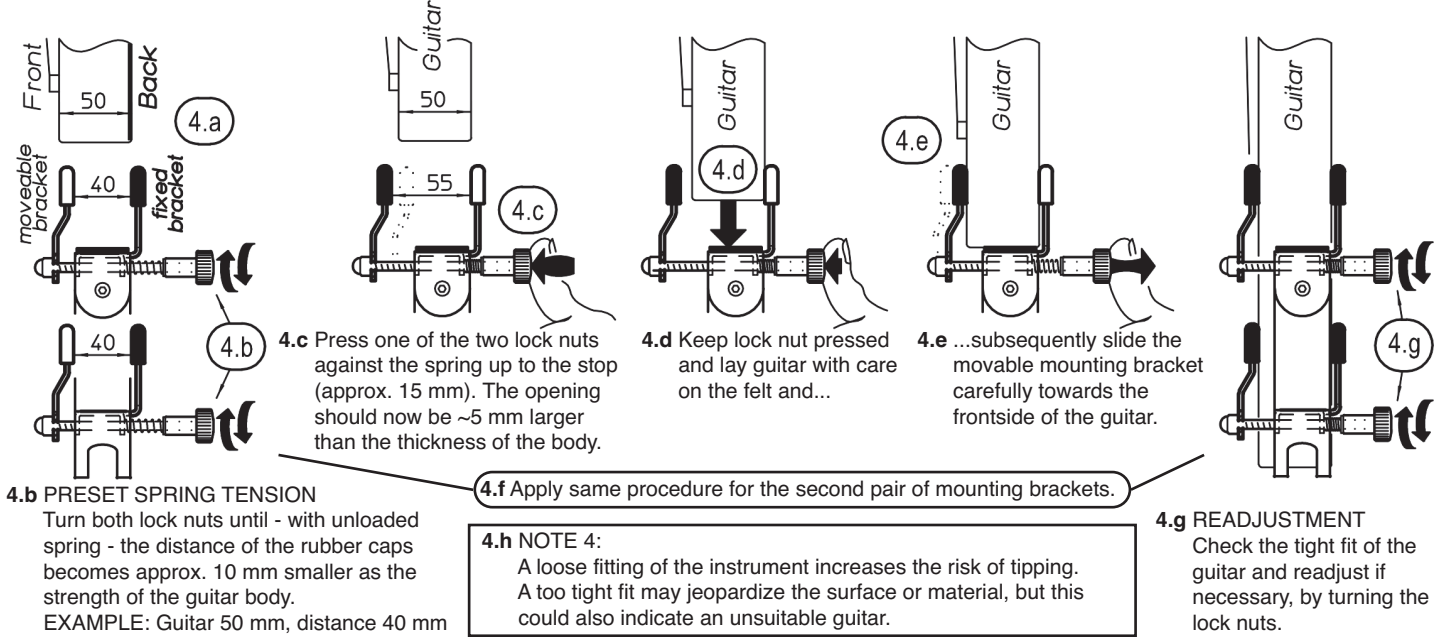
Material	Tubes, struts, retaining brackets: steel screws, washers: steel galvanized clamps, joint: zinc die- cast parquet protectors, clamping caps (TPE)
Load	E-Guitars, body: 39-60 mm
Dimensions	max. base circle- $\varnothing 780$ mm Height: 760-1660 mm Holding bracket: W x H x D - 380 x 120 x 110 mm; Weight: 3.3 kg
Box	890 x 120 x 160 mm, 0.5 kg
Accessories	Carrying case 18846



## USER INSTRUCTIONS / FUNCTIONS

### 4. INSTRUMENT-placing-preset-readjusting

4.a Note: the back of the corpus has to be attached to the two fixed retaining brackets



**4.a** Note: the back of the corpus has to be attached to the two fixed retaining brackets

**4.b** PRESET SPRING TENSION  
Turn both lock nuts until - with unloaded spring - the distance of the rubber caps becomes approx. 10 mm smaller as the strength of the guitar body.  
EXAMPLE: Guitar 50 mm, distance 40 mm

**4.c** Press one of the two lock nuts against the spring up to the stop (approx. 15 mm). The opening should now be ~5 mm larger than the thickness of the body.

**4.d** Keep lock nut pressed and lay guitar with care on the felt and...

**4.e** ...subsequently slide the movable mounting bracket carefully towards the frontside of the guitar.

**4.f** Apply same procedure for the second pair of mounting brackets.

**4.g** READJUSTMENT  
Check the tight fit of the guitar and readjust if necessary, by turning the lock nuts.

**4.h** NOTE 4:  
A loose fitting of the instrument increases the risk of tipping.  
A too tight fit may jeopardize the surface or material, but this could also indicate an unsuitable guitar.

### 5/6/7. SETTING VARIANTS

NOTE 5:

ADJUSTMENTS on the stand or mount may compromise the secure hold of the clamped instrument. We recommend that you remove the guitar from the holder or alternatively hold it in place.

#### 5. STATIVE - HEIGHT

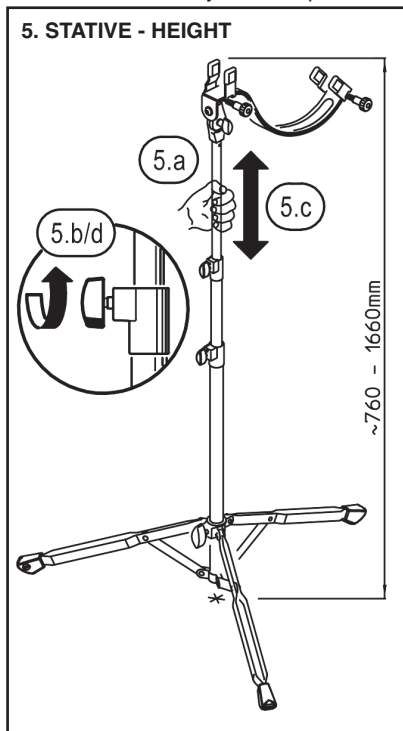
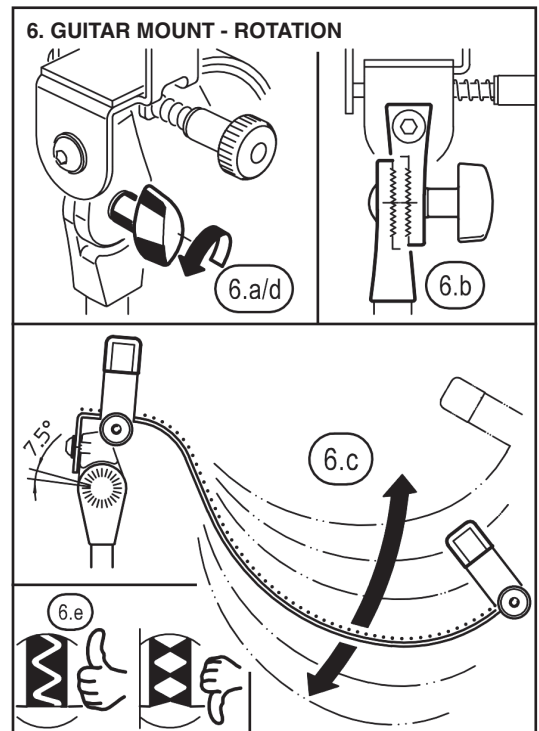
- 5.a Keep hold of the respective extension tube
- 5.b Loosen the clamp screw of the clip
- 5.c Move the extension tube to the desired height
- 5.d Retighten the clamp screw

#### 6. GUITAR MOUNT - ROTATION

- 6.a Loosen wing nut...
- 6.b ...until teeth no longer engage
- 6.c Turn the guitar holder in the desired direction - tighten it again in steps of 7.5°
- 6.d Tighten the wing nut
- 6.e NOTE 6: The tooth tips must not be pressed against each other.

#### 7. INCLINATION OF THE GUITAR HOLDER

- 7.a Loosen panhead screw 1.e do not unscrew completely.
- 7.b Tilt the strap of the guitar holder.
- 7.c NOTE 7:  
The safest position for the guitar is when the strap is almost vertically aligned, because the centre of gravity of the instrument then rests on the retaining bracket. An inclination of the instrument may make sense from a technical point of view, but is increasingly associated with a greater risk of tipping over.

### MAINTENANCE, CARE

When carrying out maintenance work, there are hazards of crushing or knocking due to edges, loose connections or moving parts. To avoid this, work with due caution.

- Regularly check:
  - a. Tight fit of the screw connections
  - b. Proper condition of the components as well as of the complete installation
- For cleaning use a slightly damp cloth and a non-abrasive cleaning agent

### FAULT-FINDING (F) and REPAIR (R)

- F: Stand is wobbly or tends to tip
  - R: Avoid uneven or yielding surfaces
  - R: Ensure correct position of the legs (Chap.2)
  - R: Align the guitar holder vertically (Chap.3)
  - R: Tighten loose screws
- F: Unsafe fit of the guitar in the holder
  - R: Check the suitability of the guitar (size, shape)
  - R: Check the fit and tension of the brackets (Chap.4)
  - R: Check the inclination of the brackets (Chap.7)

