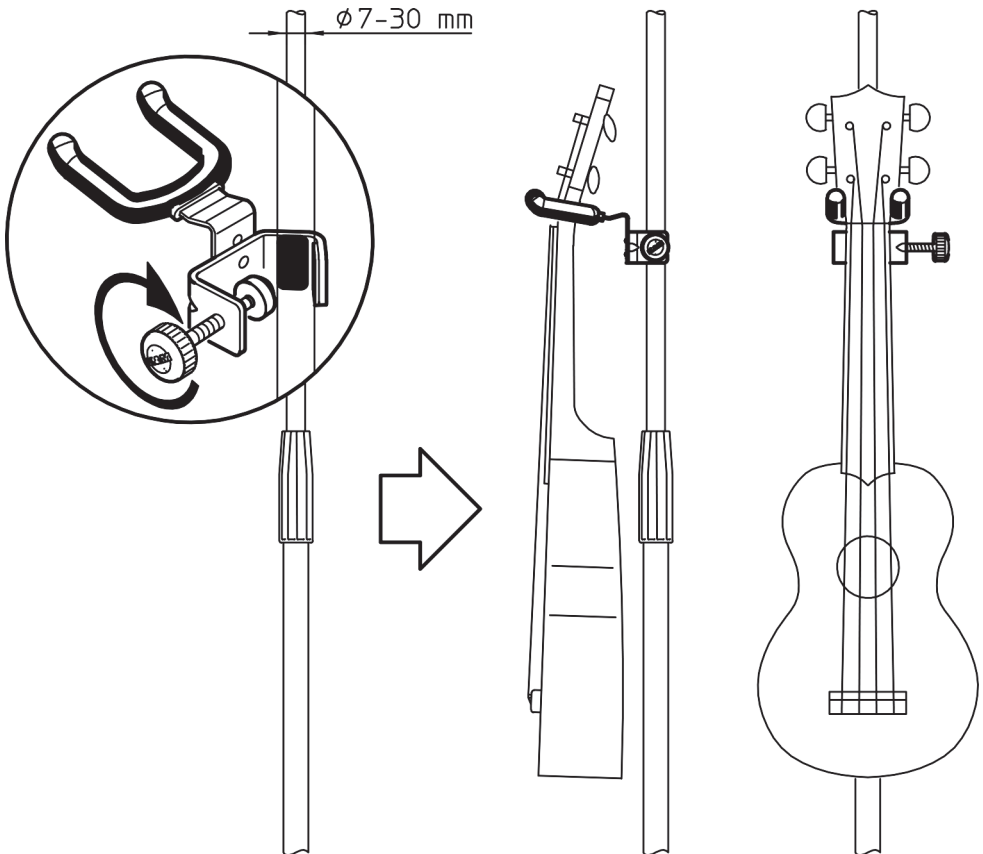
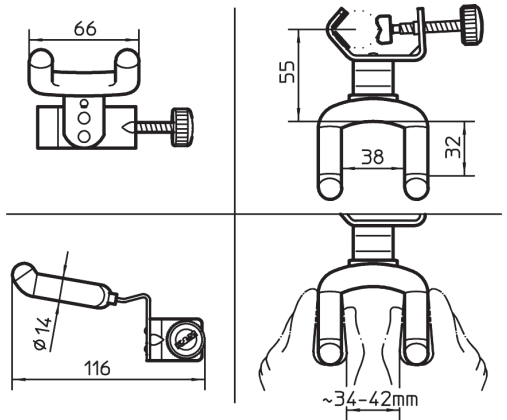


15590 Ukulelenhalter

PRAKTSICH, FLEXIBEL & SCHNELL

- zur Montage an Stativrohren von \varnothing 7-30 mm
- sehr instrumentenfreundlich dank gummierter Haltebügel
- kann durch sanftes Biegen an das Instrument angepasst werden:
Bügelöffnung 38 +/- 4 mm
- BEACHTE: Stative bitte auf Eignung prüfen (Tragkraft, Standfestigkeit)



15590 Ukulele holder

USEFUL & MOBILE

- for music stands
ø 7-30 mm
- rubber coated brackets
- better fit by gentle bending
inner dist: 38 +/- 4 mm
- NOTE: only use adequate stands
(load capacity, tilting stability)

