

17525 5-fach E-Gitarrenständer » Guardian 5«

- **Flexibel und vielfach einsetzbar:** für Bühne, Studio, Geschäft und Heim
- **äußerst instrumentenschonend durch:** hochwertige Materialauswahl (flexible, transluzente An- und Auflageelemente)
intelligentes Stativdesign (Bügel, Vertiefungen, Anlagearme)
- mit 10 integrierten Plektrenhaltern
- leicht und platzsparend zu transportieren - einfaches Auf- und Zuklappen
- einfache Handhabung in Aufbau und Betrieb; keine Werkzeuge zur Montage notwendig
- **Neu:** auf Wunsch können 4 Lenkrollen montiert werden. Siehe Artikel-Nr. 17510

Vielen Dank, dass Sie sich für dieses Produkt entschieden haben. Diese Anleitung informiert Sie über alle wichtigen Schritte bei Aufbau und Handhabung. Wir empfehlen, sie auch für den späteren Gebrauch aufzubewahren.

SICHERHEITSHINWEISE

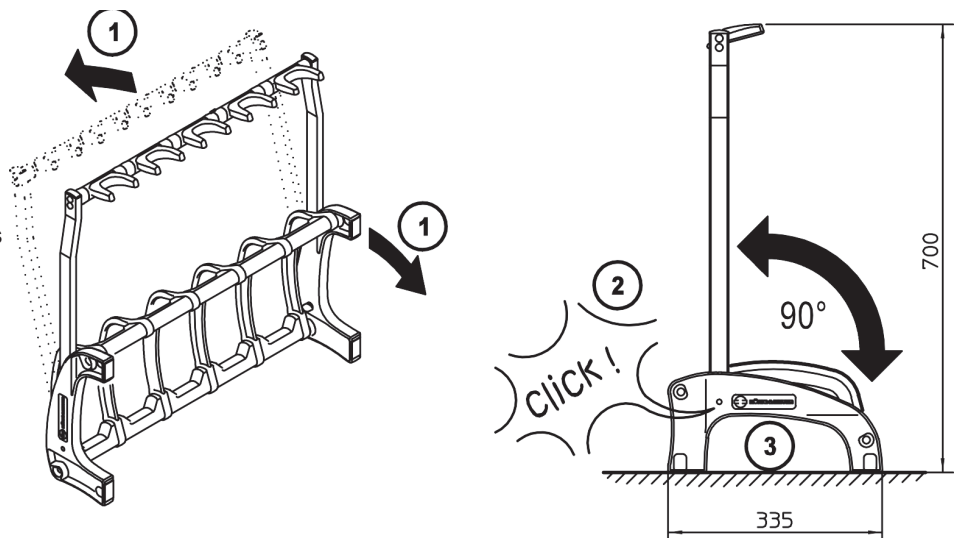
- Auf geeigneten, d.h. tragfähigen und ebenen Untergrund achten.
- Korpus- und Halsbügelelement des Gitarrenständers müssen im aufgebauten Zustand immer eingerastet sein (90°-Winkel, "click" Einrastgeräusch)
- Die Möglichkeit das Produkt zusammenzuklappen oder zu verstellen, birgt naturgemäß Einklemmgefahren; umsichtige Handhabung bei Aufbau, Betrieb und Abbau ist daher unverzichtbar.
- Beim Transport und der Lagerung ist darauf zu achten, dass die weichen An- und Auflageelemente nicht belastet und deformiert werden.
- Andere Lasten als Gitarren sind nicht zulässig (z.B. Kleidungsstücke).
- Stativ nicht mit eingestellten Instrumenten transportieren oder bewegen.

DAS AUFBAUEN

Sämtliche Bauteile des Stativs sind schon vormontiert und müssen lediglich noch in Position gebracht werden.

Das geht so:

- 1 Zusammengeklappten Ständer an den Bügeln für Gitarrenhals und Gitarrenkorpus nehmen und komplett aufklappen...
- 2 ...bis sie in der Endstellung (=90°-Winkel) hörbar einrasten (click!)
Vorteil: der senkrechte Bügel kann nicht "aus Versehen" nach vorne klappen.
- 3 Den »Guardian« nun auf seinen Standfüßen abstellen.

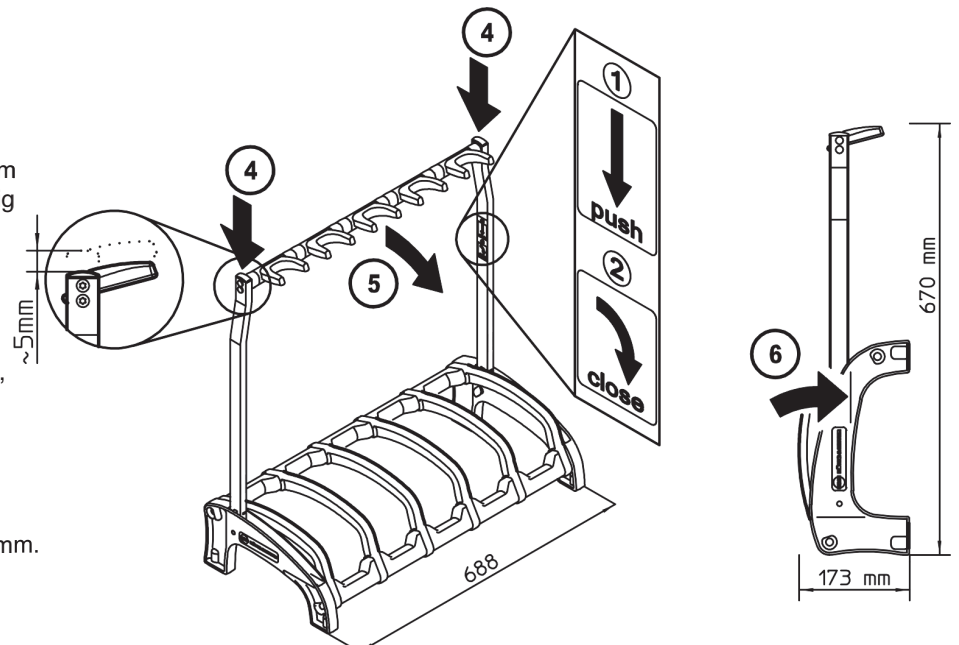


DAS ABBAUEN

BITTE BEACHTEN!

erst: **ENTRIEGELN 4**
dann: **KLAPPEN 5**

- 4 Entriegelt wird der Gitarrenhalsbügel indem man die beiden Senkrechtrohre gleichzeitig ca. 5 mm nach unten drückt: siehe die Labels (1-push)...
- 5 ...und diese unmittelbar darauf nach vorne klappt: siehe Label (2-close)
- 6 Die beiden Rohre lässt man nun bis zum Anschlag in die Seitenwangen eintauchen, wo diese ohne weiteres Zutun auch verbleiben.



Diese Stellung ist sehr platzsparend und mithin für den Transport sehr zu empfehlen.
Transportmaße B x T x H: 688 x 173 x 670 mm.

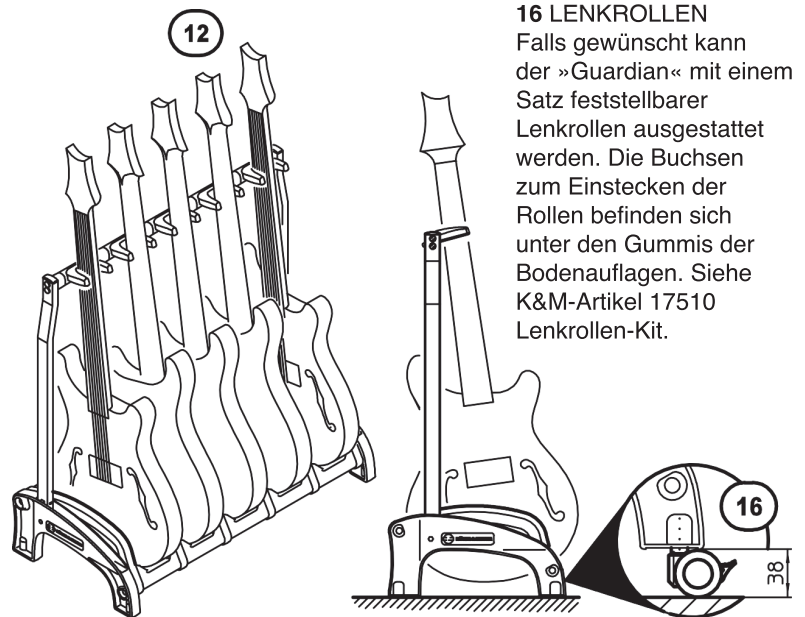
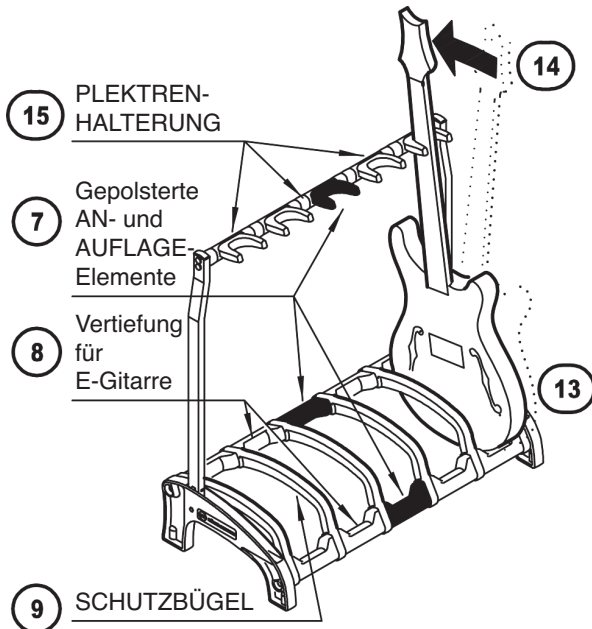
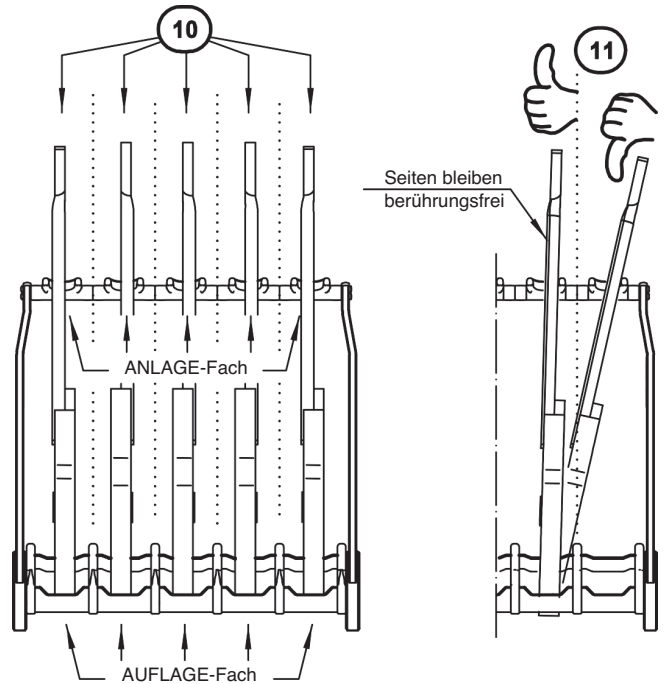
BENUTZERHINWEISE

Wir verwenden hochwertigste Materialien zum Schutz der Gitarre. Aufgrund der "Weichheit" mancher Lacke, insbesondere solcher auf Nitrozellulosebasis, können allein aufgrund der Schwerkraft an den Instrumenten Druckstellen entstehen. Diese sind aber so gering, dass sie in keinem Verhältnis zu ganz normalen Gebrauchsspuren stehen.

INSTRUMENTE PLATZIEREN

Im »Guardian« sind ihre Gitarren sehr gut aufgehoben!

- 7 gepolsterte Auf- und Anlegeelemente schützen ihre Gitarre
- 8 Vertiefungen in den Auflageelementen positionieren die Gitarren und schützen sie vor Verdrehungen
- 9 Schutzbügel verhindern das Anschlagen der Instrumente
- 10 **BEACHTE:** jedem AUFLAGE-Fach ist das darüber befindliche ANLAGE-Fach zugeordnet.
- 11 Instrument nicht ins falsche ANLAGE-Fach einstellen. Folge ist eine riskante Schräglage der Gitarre.
- 12 Die Gitarren können rechts oder links herum eingestellt werden. Durch bewusstes Ablegen der Gitarre an der Rückseite ihres Halses werden die Saiten dabei nicht berührt.
- 13 Erst den Korpus der Gitarre in die Auflage des Stativs einstellen...
- 14 ...und danach den Gitarrenhals in den entsprechenden Anlagebügel führen und an der Rückseite des Halses ablegen.



PRÜFEN, INSTANDHALTEN, REINIGEN

- Bei Wartungsarbeiten auf evtl. Gefährdungen achten (Einklemmen, Anstoßen).
- Zur Reinigung am besten ein leicht feuchtes Tuch und ein nicht scheuerndes Reinigungsmittel benutzen.

FEHLERSUCHE (F) und BESEITIGUNG (B)

- | | |
|-------------------------|--|
| F: Stativ wackelt | B: Boden prüfen |
| | B: Kleinere Höhenunterschiede bzw. Bodenunebenheiten können durch Herunterdrücken des jeweiligen frei liegenden Ständerfußes bzw. durch leichtes Verdrehen des Ständerrahmens ausgeglichen werden. |
| F: Bügel "bewegt" sich | B: Prüfen ob Bügel in Endstellung eingerastet ist (rastet hörbar ein 1, 2). |
| F: Gitarre steht schief | B: Gitarrenhals stets in zugeordnetes Auf- und Anlagefach einstellen 10, 11. |
| | B: Die Vertiefungen für E-Gitarren und Bässe in den Auflagen beachten 8. |

TECHNISCHE DATEN

Material	Standfüße - PA mit Glasfaser Polsterelemente - TP-Elastomer Gestell, Verbindungselemente - Stahl, Alu
Kapazität	bis zu 5 E-Gitarren und 10 Plektern
Größe	B x T x H 688 x 335 x 700 mm
Packmaß	B x T x H 688 x 173 x 670 mm
Karton	B x T x H 700 x 175 x 670 mm
Gewicht	netto 4,7 kg; brutto 5,8 kg
Zubehör	K&M 17510 = Rollensatz für »Guardian«

INFOBLATT für

16280-014-00 Gitarren-Wandhalter

17513-016-00 3-fach Gitarrenständer » Guardian 3«

17515-016-00 5-fach Gitarrenständer » Guardian 5«

17525-016-00 5-fach E-Gitarrenständer » Guardian 5«

17534-016-00 4-fach Gitarrenständer » Guardian 3+1«

17540-013-00 E-Gitarrenständer

17605-000-00 4-fach Gitarrenständer » Roadie«

Unsere Gitarrenständer in transluzenter Ausführung sind für alle Gitarrenlacke, einschließlich Nitrolacke geeignet. Die farblosen Auf- und Anlegeelemente bestehen aus hochwertigem Elastomer, die keine Farbpigmente enthalten.

Somit sind Farbpigmentwanderungen aus dem Ständer zur Gitarre ausgeschlossen. Im Einzelfall kann es bei noch nicht vollständig ausgehärteten Nitrolacken dazu kommen, dass die Farben der Gitarrenoberfläche „ausbluten“, d.h. die Farben der Lacke „wandern“, verwischen bzw. verblassen, außerdem können Druckstellen entstehen.

König & Meyer übernimmt in solchen Fällen keine Haftung!

Bitte beachten Sie unbedingt auch die Hinweise des jeweiligen Gitarrenherstellers. Wir empfehlen, hochwertige Gitarren langfristig im Koffer aufzubewahren.

17525 Five electric guitar stand » Guardian 5«

- flexible and versatile: for the stage, studio, shop and home
- exceptional instrument protection: quality materials (flexible, translucent contact elements)
intelligent stand design (protective holders, recesses, support arms)
- 10 integrated plectrum holders
- light, space-saving transport – simple to set up and collapse
- simply to use; no tools required for assembly
- New: in response to your requests - 4 casters can be mounted See Article-No. 17510

Thank you for choosing this product. This instruction manual informs you about the important steps to set up and handle the product. We recommend to keep the manual in a separate place for a possible later use.

SAFETY INSTRUCTIONS

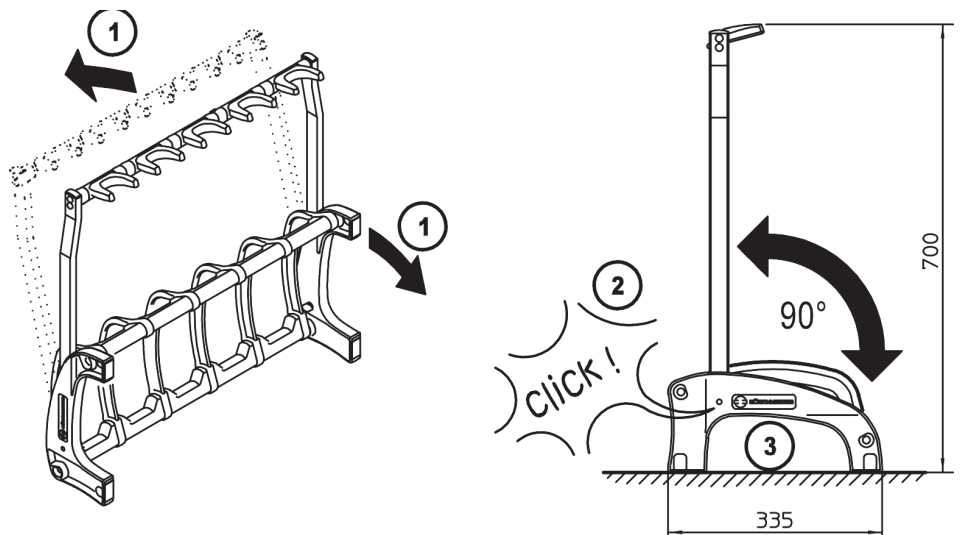
- Be sure that the surface will bear the load and is suitable and level
- Body and neck support elements must always be clicked into place when the stand is setup (90°-Angle, "click" into place)
- The fact that the product is collapsible and adjustable, can result in the risk of pinching/wedging. Careful and attentive handling during setup, operation, and disassembly is indispensable.
- When transporting and storing the stand, ensure that weight is not placed on the body and neck support elements, to ensure that they maintain their shape
- Other objects than guitars may not be placed on the stand (e.g. clothing).
- Do not move or transport the stand with instruments.

SET UP

All stand components come pre-assembled. All that needs to be done is to place the stand in position.

This is accomplished as follows:

- 1 To setup the stand, take the neck and body support arms and unfold them as far as they will go...
- 2 ...until they reach the final position (=90° Angle). This position is reached when you hear it "click" into place
Advantage: the vertical support arm cannot unexpectedly unfold.
- 3 Now place the »Guardian« on its feet.

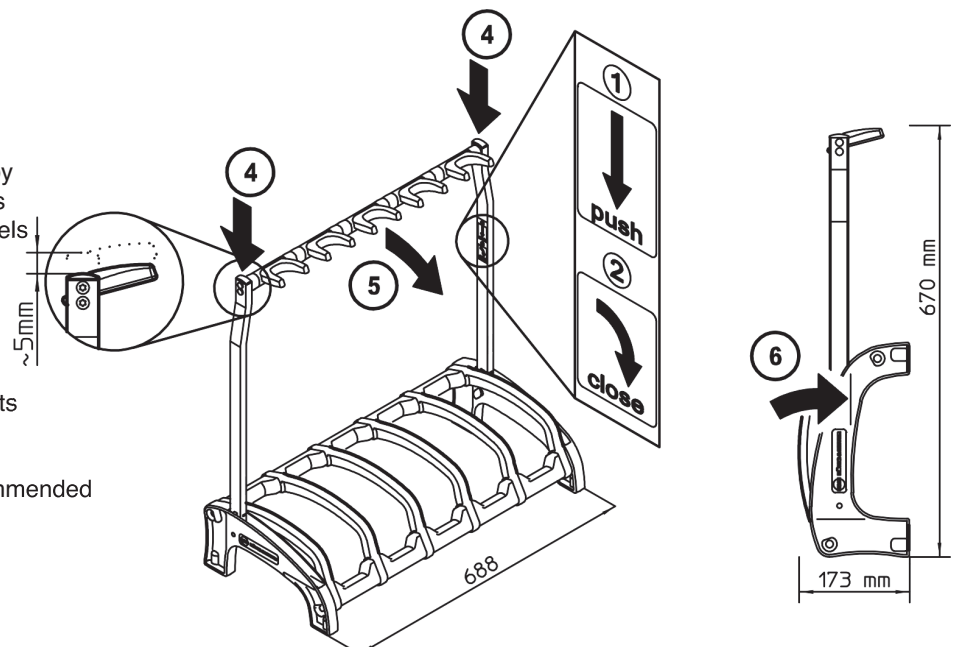


DISASSEMBLY

PLEASE NOTE!

first: UNLOCK 4
then: FOLD 5

- 4 The guitar neck support arm is unlocked by simultaneously pushing both vertical tubes approx. 5 mm downwards: refer to the labels (1 push)...
- 5 ...and they will immediately fold forward see label (2-close)
- 6 Both tubes are now placed into the side brackets as far as they will go where they will remain in place - no further adjustments needed.



The folded stand is space-saving and recommended for transport. Transport Dimensions
W x D x H: 688 x 173 x 670 mm.

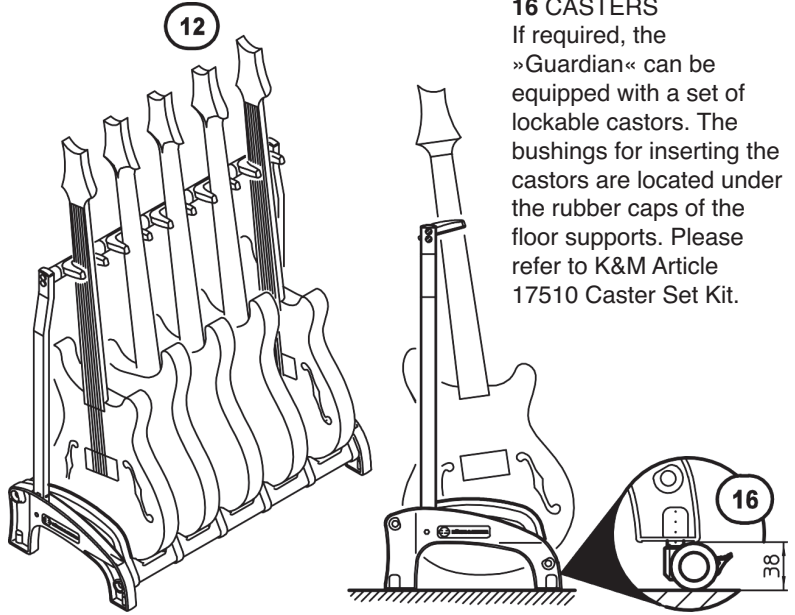
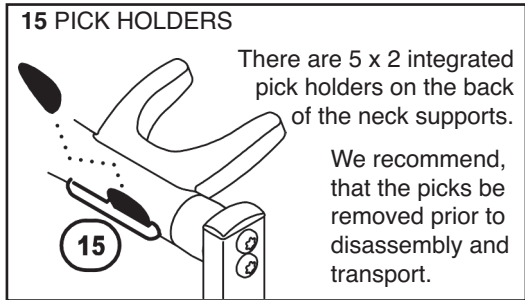
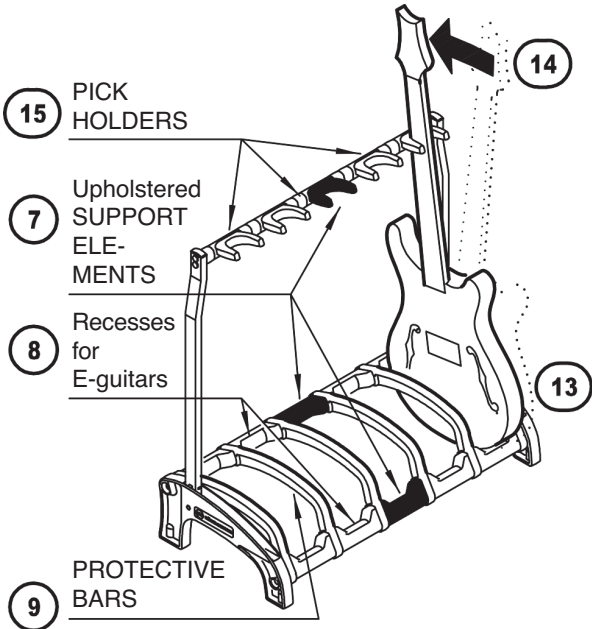
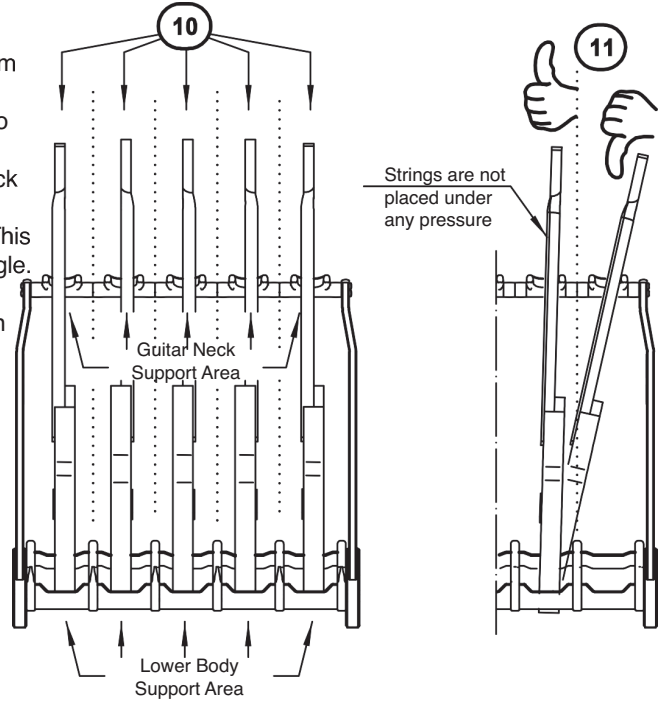
USAGE NOTES

We use high quality materials to protect the guitars. Due to the softness of some lacquers, in particular nitrocellulose based lacquers, dents can occur simply as the result of gravity - i.e. the weight of the instrument but these are considered to be so minimal, that they are negligent compared to normal wear and tear.

PLACEMENT OF THE INSTRUMENTS

Guitars are safe and secure in the »Guardian« stand!

- 7 Upholstered support elements protect your guitar
- 8 Recesses in the support element position the guitars and protect them from moving and twisting
- 9 Protective support arms ensure that the instruments do not bump into each other
- 10 NOTE: Each Lower Body Support Area is aligned with the Guitar Neck Support Area that is located directly above.
- 11 Do not place the instrument in the incorrect Guitar Neck Support Area. This results in the Guitar being incorrectly positioned i.e. positioned at an angle.
- 12 The guitars can be placed facing right or left. By carefully leaning the back of the guitar neck against the support, pressure is not placed on the instrument's strings.
- 13 First place the body of the guitar into the lower support area...
- 14 ...and then place the neck i.e. back of the neck of the guitar in the corresponding guitar neck support area.



CHECK, MAINTENANCE, CLEANING

For maintenance work, pay attention to possible risks (squeezing, hurting).
- To care for the product use a damp cloth and a non-abrasive cleaning agent.

FAULT FINDING (F) and REPAIR (R)

- F: Stand is not stable R: Check the surface
- R: Minimal height differences i.e. the surface is not level, it can be adjusted by placing a bit of pressure on the stand foot or by adjusting the stand frames a bit - until the stand is in a stable position.
- F: Support arm "moves" R: Check if the support arm has clicked into the proper position (click sound, 1, 2).
- F: The guitar is leaning to one side R: Ensure that the guitar neck is in the proper Lower Body Support Area and the corresponding Guitar Neck Support Area 10, 11.
- R: Beware of the recesses - in particular as regards E-guitars and base guitars 8.

TECHNICAL DATAS

Materials	feet - PA with fiber cushions - TP-elastomer frames, bolting assemblies - steel, alu
Capacity	max. 5 electric guitars and 10 picks
Dimensions	B x T x H 688 x 335 x 700 mm
Packed size	B x T x H 688 x 173 x 670 mm
Carton	B x T x H 700 x 175 x 670 mm
Weight	net 4.7 kg; gross 5.8 kg
Accessories	K&M 17510 = Caster set for »Guardian«



KÖNIG & MEYER

Stands For Music

INFO SHEET for

- 16280-014-00 Guitar wall mount**
- 17513-016-00 Three guitar stand » Guardian 3«**
- 17515-016-00 Five guitar stand » Guardian 5«**
- 17525-016-00 Five e-guitar stand » Guardian 5«**
- 17534-016-00 Four guitar stand » Guardian 3+1«**
- 17540-013-00 E-guitar stand**
- 17605-000-00 Four guitar stand » Roadie«**

Our guitar stands in the translucent version are suitable for all kinds of guitar lacquers, including nitro lacquer. The colorless support elements are made of high quality elastomer plastic, which does not contain any color.

Therefore discoloration from the stand to the guitar is eliminated. However with nitro lacquers which are not fully hardened it can happen in some cases that the colors of the guitars “bleed”, that means that the colors blur or fade, and can cause dents.

König & Meyer is not liable for such damages!

Please regard the respective guitar manufacturer’s instruction manual.

We recommend to keep high quality guitars in the guitar case for long-term storage.