

18803 Tischplatte für »Omega«

Nutzungsinformation

Bestimmungsgemäße Verwendung

Die Tischplatte dient als Erweiterung für die »Omega«-Serie. Mit dieser Tischplatte kann man mit wenigen Handgriffen eine großzügige Ablagefläche schaffen. Mit den verschiedenen Anbauteilen ist diese Anwendung ideal als DJ-Tisch. Sowohl stationär im Studio als auch mobil auf der Bühne oder unterwegs.

Vorhersehbare Fehlanwendung

Die maximale Tragfähigkeit der Tischplatte und des verwendeten Untergestells beachten.

Allgemeines



- ▶ Der Keyboardständer muss auf einem ebenen und tragfähigem Untergrund abgestellt werden.
- ▶ Die Nutzungsinformation des verwendeten Keyboardständer beachten.
- ▶ Die angegebene Tragfähigkeit der Tischplatte darf nicht überschritten werden.
- ▶ Die Tischplatte muss auf beiden Auflagerohre aufliegen und mit allen vier Schnappern verriegelt werden.
- ▶ Der Nutzer muss körperlich und fachlich geeignet sein.
- ▶ Durch Umfallen oder Herabfallen können Personen und Sachschäden entstehen.
- ▶ Die Nutzungsinformation ist Bestandteil des Artikels und ist für dessen Lebensdauer aufzubewahren bzw. an jeden nachfolgenden Besitzer oder Benutzer weiterzugeben.

Gewährleistung

Keine Gewährleistung wird übernommen für Schäden, die entstanden sind durch:

- ▶ Nichtbeachtung der Nutzungsinformation und der Allgemeinen Sicherheits- und Montagehinweise.
- ▶ Ungeeignete oder nicht bestimmungsgemäße Anwendung.
- ▶ Fehlerhafte Installation bzw. Inbetriebnahme durch den Käufer oder Dritte.
- ▶ Natürliche Abnutzung.
- ▶ Nachlässiger Umgang.
- ▶ Unsachgemäße Änderungen bzw. Instandsetzungsarbeiten durch Käufer oder Dritte.
- ▶ Einwirkung von Teilen fremder Herkunft.
- ▶ Verwendung von nicht originalen Ersatzteilen.

Veränderungen, An- und Umbauten, welche die Sicherheit beeinträchtigen können, sind ohne Genehmigung des Herstellers untersagt.

Technische Daten

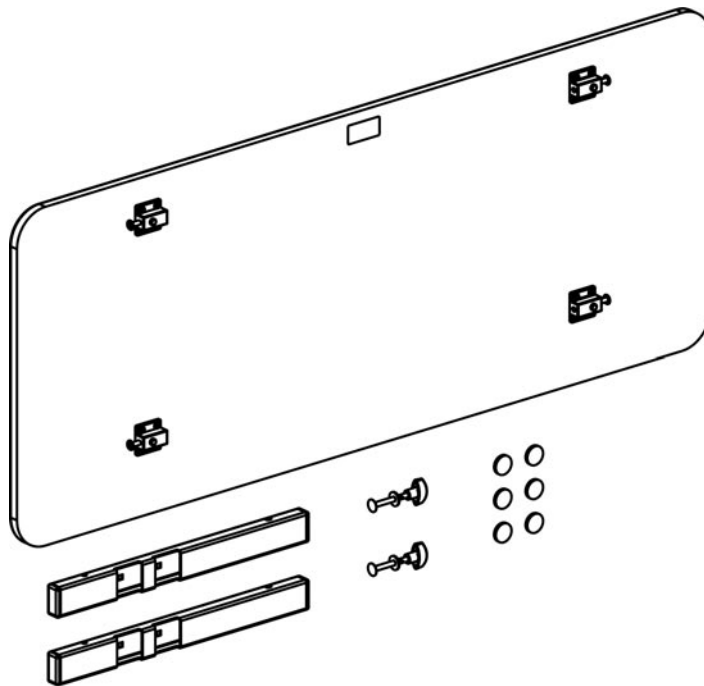
Material	Tischplatte: MDF, schwarz foliert Filzstanzeil: Filz, schwarz Auflagerohr: Stahl pulverbeschichtet, schwarz. Endkappen, Gehäuse, Distanzplatte: Kunststoff, schwarz Schlossschraube, U-Scheibe, Bolzen, Schraube: Stahl, verzinkt
Tragfähigkeit	30 kg
Maße	450 x 1100 x 15,5 mm
Verpackung	1200 x 475 x 45 mm
Gewicht	7,5 kg

Montage

Zur Montage der Tischplatte gehen Sie wie folgt vor:

1.) Auspacken und Artikel auf Beschädigungen und Vollständigkeit prüfen

!Durch das Bewegen der Teile besteht Quetschgefahr zwischen den Bauteilen!



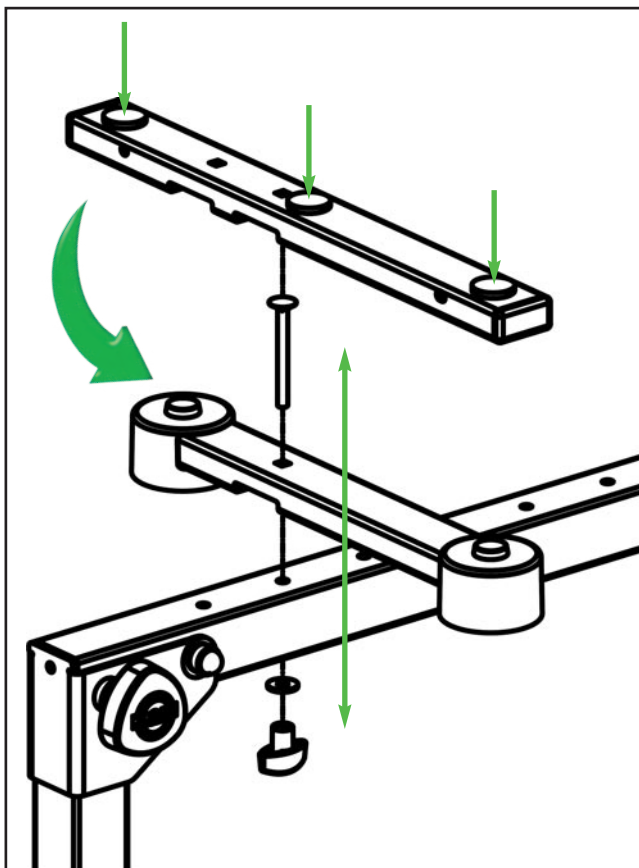
Tischplatte mit Schnapper

Auflagerrohre

2x Schraube, Scheibe und Klemmmutter

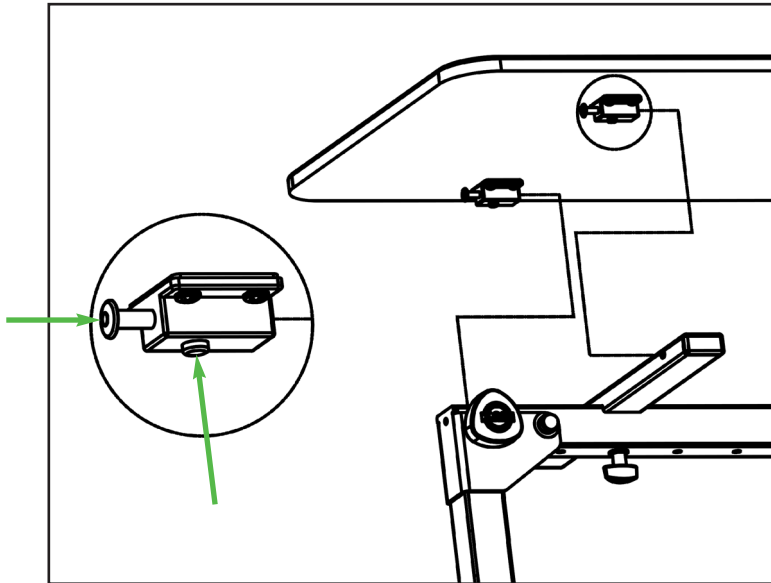
6x Filzauflagen

2.) Montage der Tischplatte.



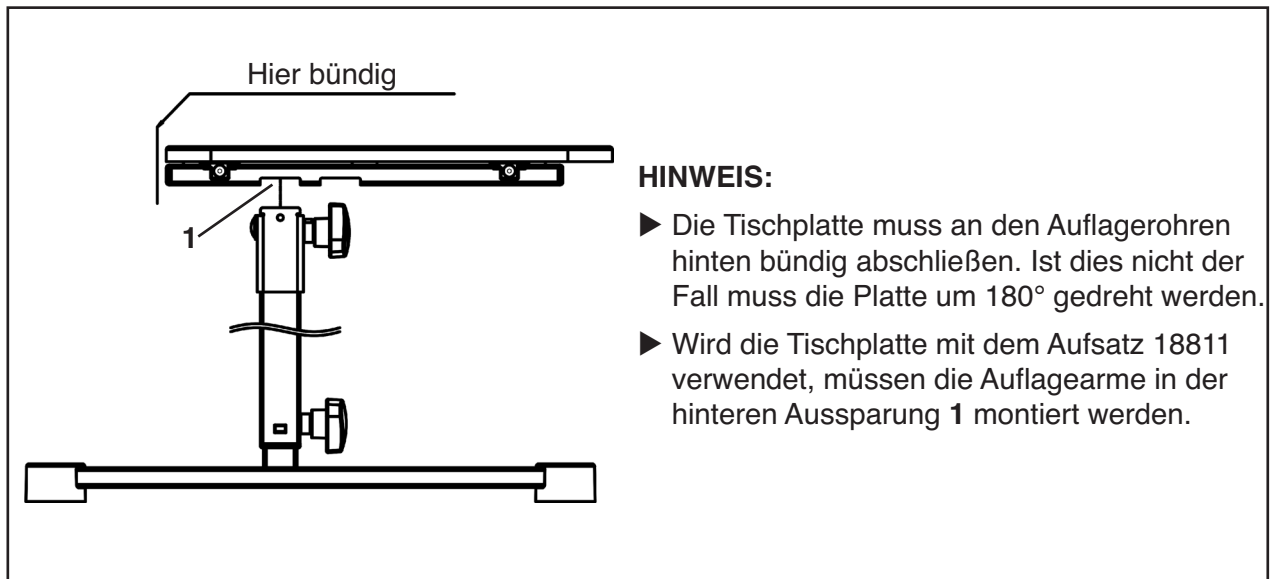
Für die Montage der Tischplatte müssen die Auflagerrohre des »Omega« gegen die Auflagerrohre der Tischplatte getauscht werden. Hierzu die Klemmmutter lösen und mitsamt der Unterlegscheibe entfernen. Das Auflagerrohr nach oben vom »Omega« abnehmen. Die Auflagerrohre der Tischplatte in umgekehrter Reihenfolge montieren. Hierbei darauf achten, dass von außen eine Bohrung frei bleibt und die lange Seite der Auflagerrohre auf die lange Seite der Fußrohre zeigt, siehe Hinweis.

Jeweils drei Filzauflagen auf die Oberseite des Auflagerrohres kleben.



Zum Auflegen der Tischplatte müssen die vier Schnapper „geöffnet“ werden. Hierzu den roten Knopf auf dem Schnapper drücken. Der Verriegelungsstift schnappt nach hinten und die Tischplatte kann montiert werden.

Tischplatte auf die Auflagerohre ablegen und diese durch Drücken der Verriegelungsstifte mit den Auflagerohren verriegeln. Darauf achten, dass die Verriegelungsstifte in die Bohrungen eintauchen und verriegeln.



HINWEIS:

- ▶ Die Tischplatte muss an den Auflagerohren hinten bündig abschließen. Ist dies nicht der Fall muss die Platte um 180° gedreht werden.
- ▶ Wird die Tischplatte mit dem Aufsatz 18811 verwendet, müssen die Auflagearme in der hinteren Aussparung 1 montiert werden.

Wartung, Reinigung und Instandsetzung

- ▶ **Wartung:** Regelmäßige Kontrolle auf festen Sitz der Schraubverbindungen.
- ▶ **Reinigung:** Zum Reinigen der Tischplatte ein leicht befeuchtetes Tuch benutzen. Keine chlorhaltigen oder scheuernde Reinigungsmittel verwenden. Diese können Schäden an der Oberfläche verursachen.
- ▶ **Instandsetzen:** Auftretende Schäden sofort beheben und Tischplatte nicht weiter benutzen. Instandhaltungsarbeiten dürfen nur durchgeführt werden, wenn Sie die erforderlichen Kenntnisse hierfür besitzen. Bei fehlenden Teilen kontaktieren Sie den Hersteller über www.k-m.de. Hier gelangen Sie anhand der Artikelnummer, die Sie auf dem Typenschild finden, zu einem entsprechenden Ersatzteilblatt. Über dieses können Sie die fehlenden oder defekten Teile nachbestellen.

Störung und Fehlersuche

Störung/Ursache	Prüfen/Behebung
Tischplatte wackelt bzw. ist nicht fest.	<ul style="list-style-type: none"> • Prüfen, ob alle vier Schnapper vollständig eingerastet sind. • Position der sechs Filzauflagen prüfen.
Tischplatte kann nicht verriegelt werden.	<ul style="list-style-type: none"> • Position der Auflagearme überprüfen. Der Abstand zwischen den Auflagearmen muss 570 mm betragen.

Lagerung, Entsorgung

Lagern Sie die Tischplatte an einem trockenen Ort.

Führen Sie zerlegte Bestandteile der Wiederverwertung zu:

- ▶ Verschrotten Sie alle Komponenten aus Metall.
- ▶ Führen Sie alle Komponenten aus Kunststoff, Papier und Kartonage der Wiederverwertung bzw. Recycling zu.
- ▶ Sortieren Sie alle anderen Komponenten nach Materialbeschaffenheit und entsorgen Sie diese gemäß den örtlichen Bestimmungen.

Kontaktinformation

KÖNIG & MEYER GmbH & Co. KG

Kiesweg 2

97877 Wertheim

Telefon: 09342/8060

Telefax: 09342/806-150

E-Mail: contact@k-m.de

Web: www.k-m.de

Information for use

Intended use

The tabletop is designed to enhance the »Omega« series. With this tabletop, you can create a spacious storage area in a few simple steps. With the various attachments, this application is ideal as a DJ table. It can be used as stationary in the studio as well as mobile on stage or on the road.

Foreseeable misapplication

Consider the maximum load capacity of the tabletop and the base frame.

General



- ▶ The keyboard stand must be placed on a level and stable floor.
- ▶ Follow the instructions of the keyboard stand used.
- ▶ The specified load-bearing capacity of the tabletop must not be exceeded.
- ▶ The tabletop must rest on both support tubes and locked with all four safety catchers.
- ▶ The user must be physically fit and technically competent.
- ▶ Falling over or dropping can cause personal injury and property damage.
- ▶ The usage information is an integral part of the product and should be kept for its service life or passed on to any subsequent owner or user.

Warranty

No warranty is given for damage caused by:

- ▶ Non-observance of the usage information and the "General safety and assembly instructions".
- ▶ Unsuitable or improper use.
- ▶ Incorrect installation or commissioning by the buyer or third parties.
- ▶ Natural wear and tear.
- ▶ Careless handling.
- ▶ Improper modifications or repair work by the buyer and third parties.
- ▶ Impact on components of foreign origin.
- ▶ Use of non-original spare parts.

Modifications, additions and conversions that may impair safety are prohibited without the manufacturer's approval.

Technical data

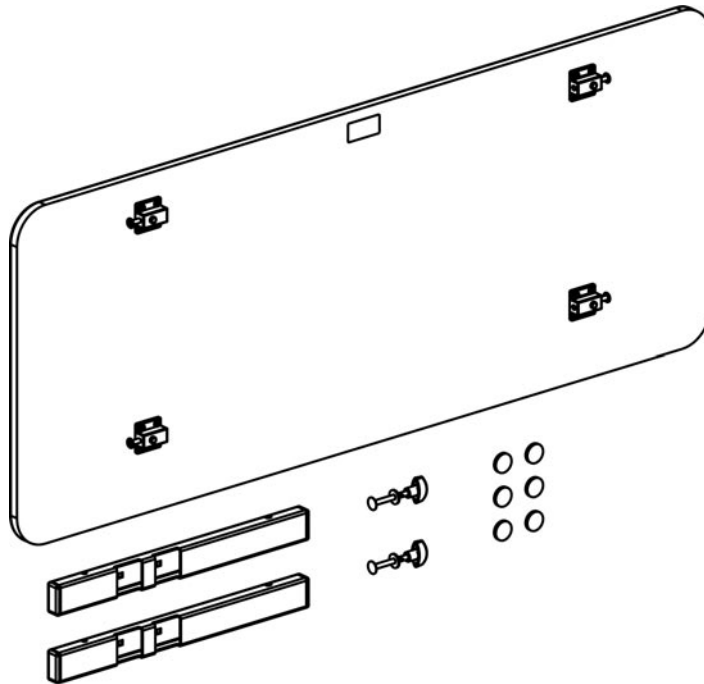
Material	Tabletop: MDF, black laminated Felt pads: felt, black Support tube: powder-coated steel, black End caps, housing, spacer plate: plastic, black Carriage bolt, washer, bolt, screw: steel, zinc plated
Load capacity	30 kg
Dimensions	450 x 1100 x 15.5 mm
Packaging	1200 x 475 x 45 mm
Weight	7.5 kg

Mounting

To mount the tabletop, proceed as follows:

1.) Unpack and check product for damage and completeness

!When adjusting and assembling, there is danger of crushing between the components!



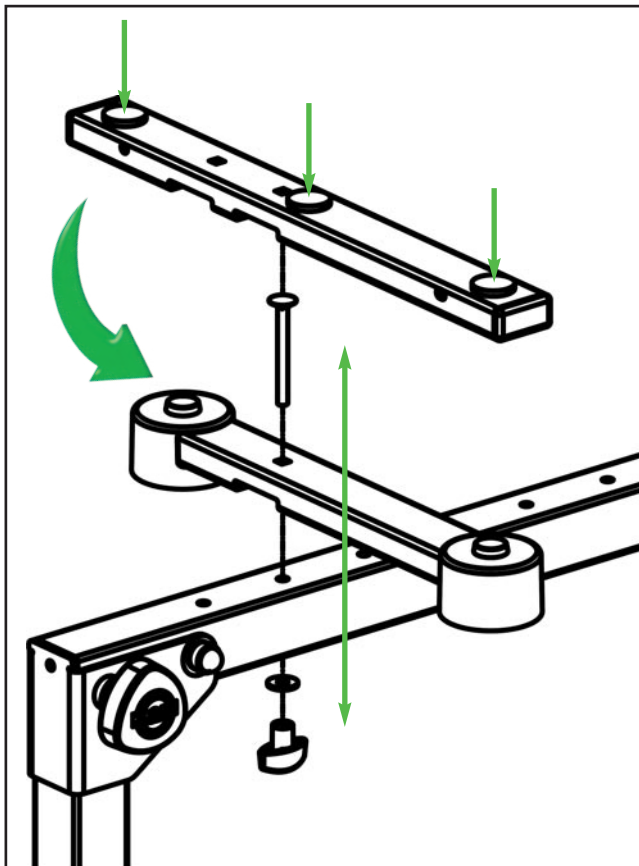
Tabletop with safety catcher

Support tubes

2x Screw, washer and clamping nut

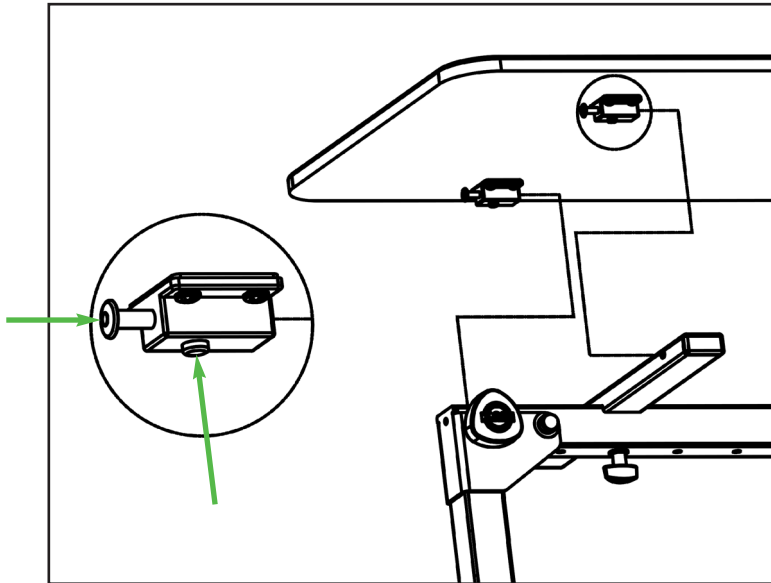
6x Felt pads

2.) Mounting the tabletop.



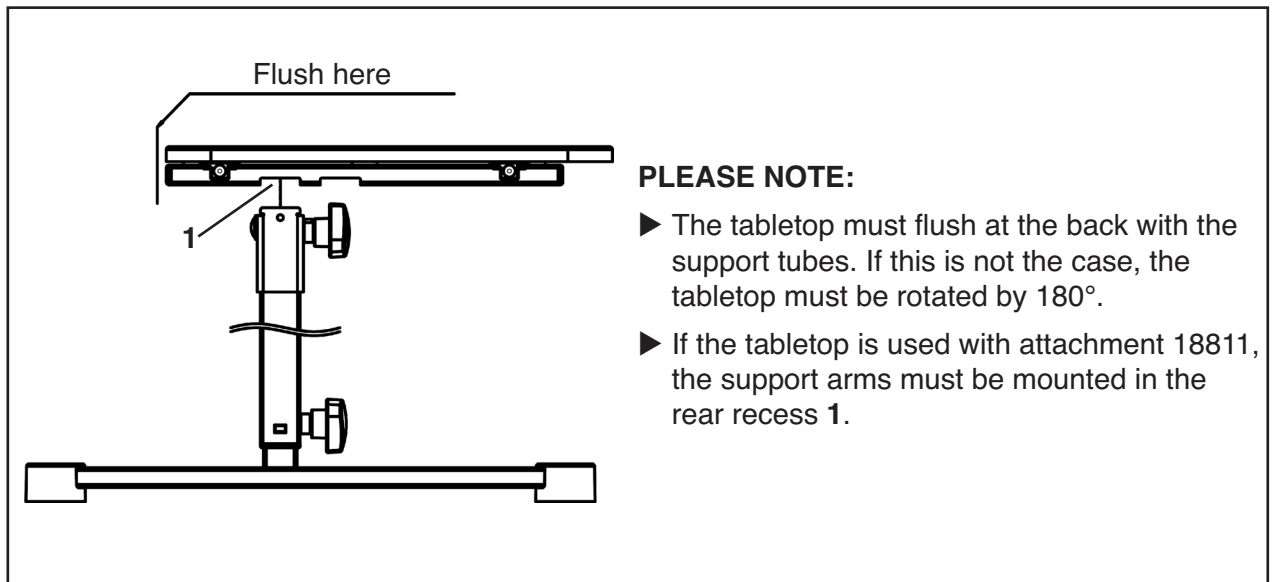
To mount the tabletop, the support tubes of the »Omega« must be exchanged for the support tubes of the tabletop. To do this, loosen the clamping nut and remove it together with the washer. Remove the support tube upwards from the »Omega«. The support tubes of the tabletop are mounted in reverse order. Make sure that one bore at the outside remains free and that the long side of the support tubes points to the long side of the foot tubes, see note.

Stick three felt pads on the top of each support tube



To rest the tabletop on, the four safety catches must be "opened". To do this, press the red button on the catch. The locking pin snaps back and the tabletop can be mounted.

Place the tabletop on the support tubes and lock them with the support tubes by pressing the locking pins. Make sure that the locking pins immerse in the bore holes and lock.



PLEASE NOTE:

- ▶ The tabletop must flush at the back with the support tubes. If this is not the case, the tabletop must be rotated by 180°.
- ▶ If the tabletop is used with attachment 18811, the support arms must be mounted in the rear recess 1.

Maintenance, cleaning and repair

- ▶ **Maintenance:** Regularly check if the screw connections are tight.
- ▶ **Cleaning:** Use a slightly damp cloth to clean the tabletop. Do not use chlorinated or abrasive cleaning agents. These will cause damage to the surface and varnish.
- ▶ **Repair:** Immediately repair any damage that occurs and stop using the tabletop. Maintenance work may only be carried out if you have the necessary knowledge. If any parts are missing, contact the manufacturer at www.k-m.de. Here you can find a corresponding spare parts list by entering the article number on the type label. Use this page to reorder missing or damaged components.

Fault and troubleshooting

Fault/cause	Check/Remedy
Tabletop wobbles	<ul style="list-style-type: none">• Check whether all four safety catches are fully engaged.• Check the position of the six felt pads.
Tabletop cannot be locked	<ul style="list-style-type: none">• Check the position of the support arms. The distance between the support arms must be 570 mm.

Storage, disposal

Store the tabletop in a dry place.

Recycle disassembled components:

- ▶ Scrape all components made of metal.
- ▶ Recycle or reuse all plastic, paper, and cardboard components.
- ▶ Sort all other components according to material composition and dispose of them according to local regulations.

Contact information

KÖNIG & MEYER GmbH & Co. KG

Kiesweg 2
97877 Wertheim
Germany

Telefon: +49 9342/8060

Telefax: +49 9342/806-150

E-Mail: contact@k-m.de

Web: www.k-m.de