

# 18810 Keyboard-Tisch »Omega«

- praktisches und sehr solides Keyboardstativ mit ansprechendem Design
- Tragkraft: 80 kg
- Vier-Punkt-Auflage mit schonender Gummierung
- Auflagenbreite: 180, 300, 420, 550, 670, 790 mm, Tiefe: 345 mm
- Höhenverstellbar von 600 – 1020 mm in 28 Stufen, komfortabel und schnell durch Rast/Klemmelemente
- Eigengewicht: 9,5 kg
- Ausbaufähig:
  - 18811 Aufsatz für 2. Keyboard oder Laptop
  - 18814 Adapter
  - 18815 Laptopablage

Vielen Dank, dass Sie sich für dieses Produkt entschieden haben. Diese Anleitung informiert Sie über alle wichtigen Schritte bei Aufbau und Handhabung. Wir empfehlen, sie auch für den späteren Gebrauch aufzubewahren.

## SICHERHEITSHINWEISE

- Schraubverbindungen **1, 3, 5** fest anziehen
- Rastbolzen **5** müssen stets eingerastet sein
- Fußrohre **6** sind immer auf gleiche Höhe einzustellen
- Lange Seite der Auflagerohre muss in die Richtung der langen Fußseite zeigen
- Auf tragfähige und ebene Untergründe achten
- max. Höhe ist erreicht bei sobald am Fußrohr die STOP-Markierung sichtbar wird; siehe Kapitel HÖHENVERSTELLUNG
- Die Möglichkeit das Produkt zu verstellen, birgt naturgemäß Einklemmgefahren. Umsichtige Handhabung bei Auf- und Abbau ist erforderlich.

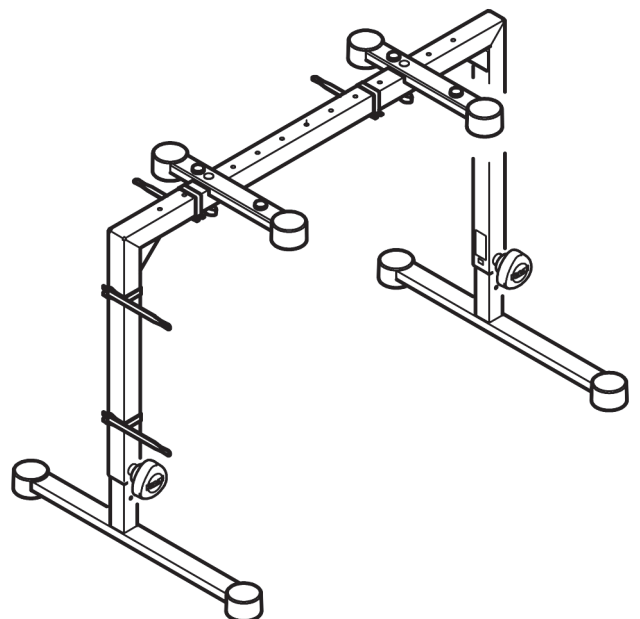
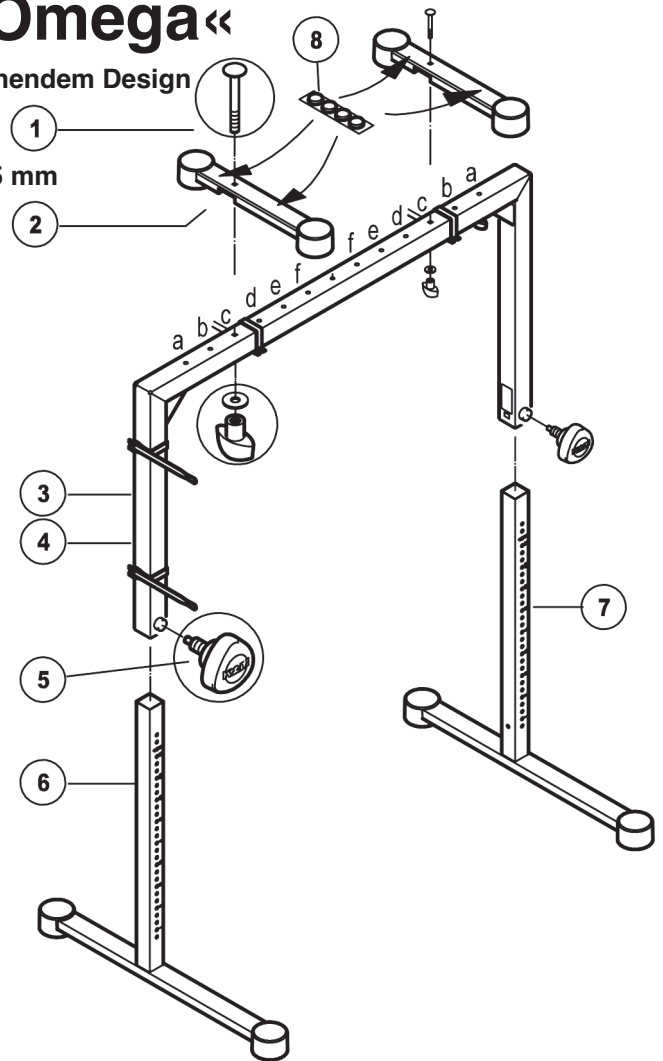
## AUFBAUANLEITUNG

### BESTANDTEILE

- 1 Schloßschraube M6 x 60 mm (2x)
- 2 Auflagerohre (2x)
- 3 Klemmmutter M6 mit U-Scheibe ø 6,4 mm (2x)
- 4 U-Bügel mit Kabelbinder
- 5 Rast/Klemmelement (2x)
- 6 Fußgestell links
- 7 Fußgestell rechts
- 8 Bumpons (4x)

### MONTAGE

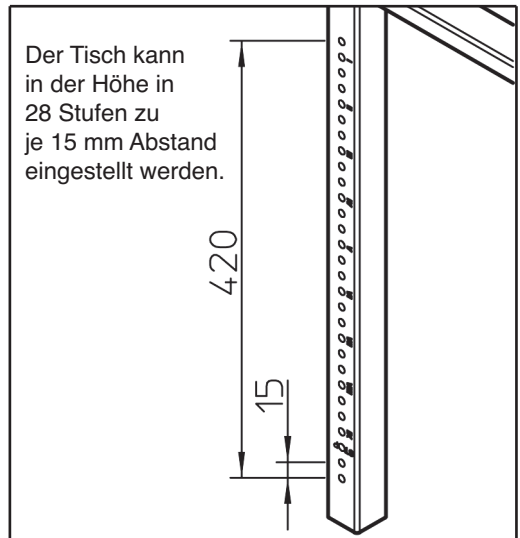
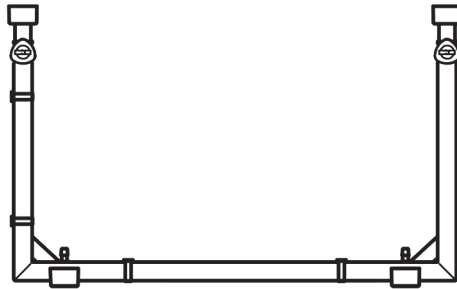
- A** Fußgestelle **6, 7** mit U-Bügel **4** montieren
- Fußgestell rechts **6** (Lochbild zeigt nach vorne) in U-Bügel-Rohr **4** schieben und durch Eindrehen der Rast/Klemmschraube **5** in der Höhe fixieren.
  - BEACHTEN:
    - der Zapfen der Rast/Klemmschraube **5** muss in eine Bohrung des Fußrohres **6** eintauchen bevor sie fest angezogen werden darf.
    - Das zweite Fußgestell **7** in gleicher Weise montieren. Dabei auf gleiche Höheneinstellung achten (Skala).
- B** Auflagen **2** mit U-Bügel **4** verschrauben.
- zuerst festlegen an welcher der sechs Bohrungen die Auflagen platziert werden sollen: **a, b, c, d, e** oder **f**.
  - Auflage **2** an gewünschter Stelle auf U-Bügel **4** legen.
  - Schloßschraube **1** durch Auflage **2** und U-Bügel **4** stecken und mit Klemmmutter und U-Scheibe **3** verschrauben.
  - zweite Auflage in gleicher Weise passend zur ersten Auflage an Pos. **a, b, c, d, e** oder **f** befestigen.
  - Bei Bedarf die Bumpons **8** an gewünschter Stelle aufkleben.



**BENUTZERHINWEISE / FUNKTIONEN**

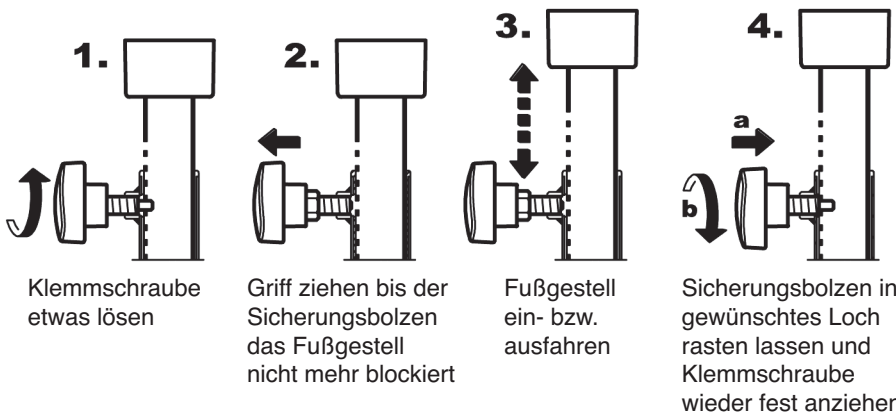
**HÖHENVERSTELLUNG  
VORGEHENSWEISE**

- Keyboardtisch umdrehen und abstellen
- ein Fußgestell festhalten
  - Einstellung **s. Abb. 1-4**
  - ebenso mit zweitem Fußgestell verfahren

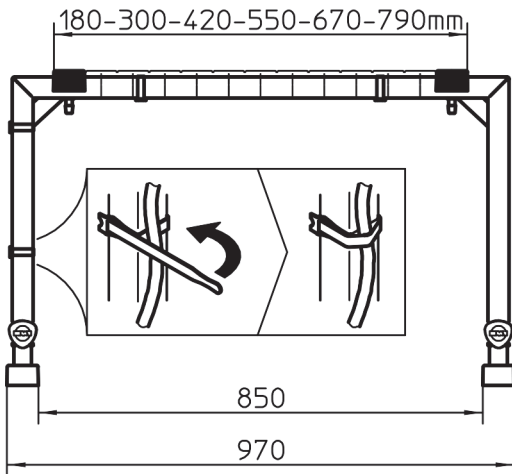


Der Tisch kann in der Höhe in 28 Stufen zu je 15 mm Abstand eingestellt werden.

Die Abstecklöcher der Fußgestelle sind markiert; das erleichtert es sehr, die Fußrohre stets auf gleiche Höhe einzustellen. STOP-Markierung zeigt maximalen Auszug an.

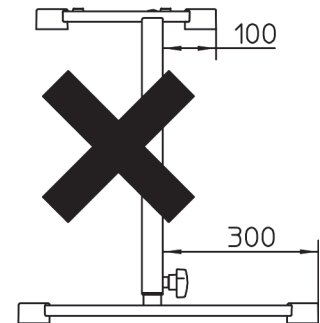
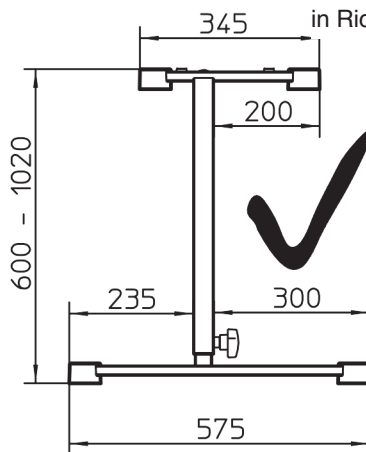


**ABMESSUNGEN**



**BEACHTEN**

Auflagerohre müssen mit langer Seite in Richtung der langen Fußrohre zeigen.



**PRÜFEN, INSTANDHALTEN, REINIGEN**

- bei Wartungsarbeiten auf evtl. Gefährdungen achten
- zur Reinigung am besten ein leicht feuchtes Tuch und ein nicht scheuerndes Reinigungsmittel benutzen

**FEHLERSUCHE (F) und BESEITIGUNG (B)**

- F: Keyboardtisch steht wackelig      B: Schraubverbindungen nachziehen und Untergrund prüfen bzw. in Ordnung bringen.
- F: Keyboardtisch steht schief        B: Fußrohre auf gleiche Höhe einstellen (gleiche Markierungen).

**TECHNISCHE DATEN / SPEZIFIKATIONEN**

Material	Unterbau: Rohre, Schrauben, Scheiben - Stahl gepulvert/verzinkt/vernickelt, schwarz Kunststoffteile - PA, TPE, schwarz	Gewicht	netto: 9,5 kg
		Verpackung	Einzelkarton: L x B x H - 960 x 630 x 59 mm
Abmessungen	Außen: B x T x H - 970 x 575 x 600-1020 mm Auflage: B x T 180/300/420/550/670/790 x 345 mm	Zubehör (optional)	18806 Rollschlitten für Keyboardständer 18811 Aufsatz für zweites Keyboard oder Laptop 18814 Adapter 18815 Laptophalterung

# 18810 Table-Style Keyboard Stand »Omega«

- An appealingly designed practical and very stable keyboard stand
- Load capacity: 80 kg
- Four point support with protective rubber discs
- Support arms width: 180, 300, 420, 550, 670, 790 mm, depth: 345 mm
- Adjustable height from 600 – 1020 mm in 28 stages, comfortable and quick with engage and lock knobs
- Weight: 9.5 kg
- Optional add-ons:  
18811 Stacker for a 2nd Keyboard or Laptop  
18814 Adapter  
18815 Laptop Holder

Thank you for choosing this product. This instruction manual informs you about the important steps to set up and handle the product. We recommend to keep the manual in a separate place for a possible later use.

## SAFETY NOTES

- Tighten the screw connections **1, 3, 5**
- The engage and lock knobs **5** must always be engaged
- The leg frames **6** must always be set at the same height
- The long side of the support arms must be above the long side of the table legs
- Ensure the ground is level and suitable for the keyboard stand
- Max. height has been reached when a leg frame has been extended to STOP; See the section on HEIGHT ADJUSTMENT
- There is an inherent hazard of pinching when adjusting this product. Please take care when assembling and disassembling the keyboard stand.

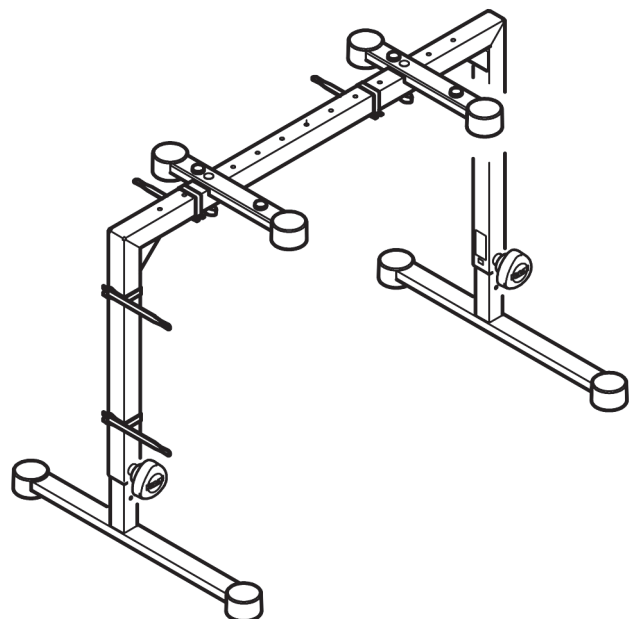
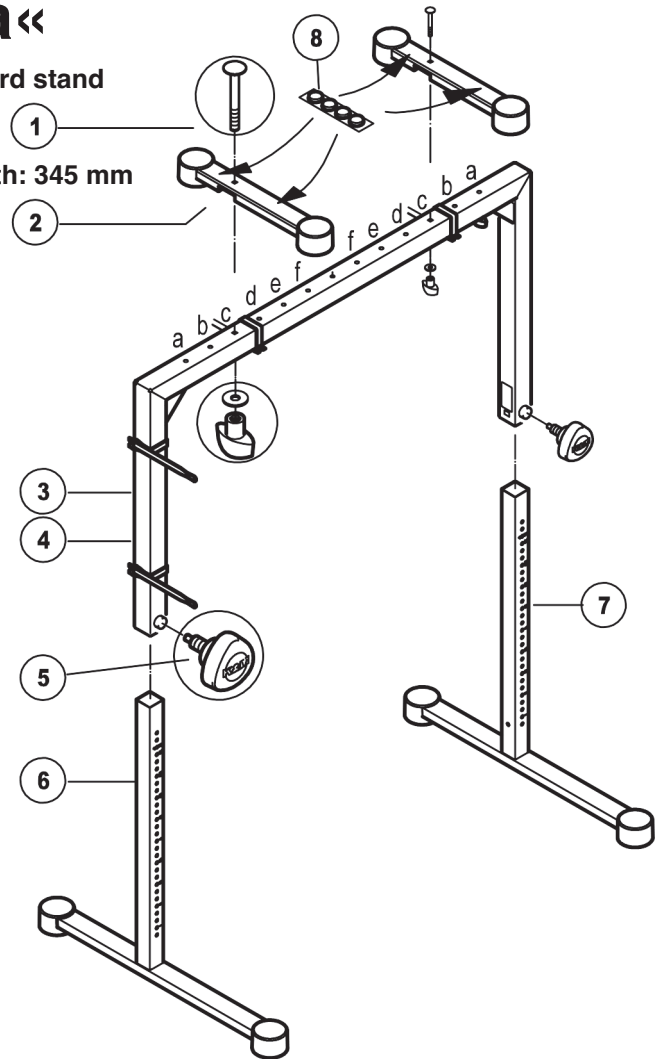
## ASSEMBLY INSTRUCTIONS

### COMPONENTS

- 1** Carriage bolt M6 x 60 mm (2x)
- 2** Keyboard support arms (2x)
- 3** Fixing nuts M6 with washers ø 6.4 mm (2x)
- 4** U frame with cable ties
- 5** Engage and lock knobs (2x)
- 6** Leg frame left
- 7** Leg frame right
- 8** Bumpons (4x)

### ASSEMBLY

- A** Assemble leg frames **6, 7** with U frame **4**
- Slot right leg frame **6** (holes on front side) in the U frame **4**. Adjust and fix at the desired height by screwing in the engage and lock knob **5**.
  - NOTE:  
The pin of the engage and lock knob **5** must be submerged in a bore hole of the leg frame **6** before being tightened.
  - Assemble the second leg frame likewise.  
Take care to adjust to the same height (use scale).
- B** To fix the support arms **2** to U frame **4**.
- First of all decide at where the support arms are going to be placed and which of the six bore holes you are going to use:  
**a, b, c, d, e** or **f**.
  - Then place a support arm **2** at the required positions on the U frame **4**.
  - Slot a carriage bolt through a support arm **2** and U frame **4** and fix using a fixing nut and washer **3**.
  - Attach the second support arm in the same way as the first support arm in position **a, b, c, d, e** or **f**.
  - If required attach Bumpons **8** at the required places.

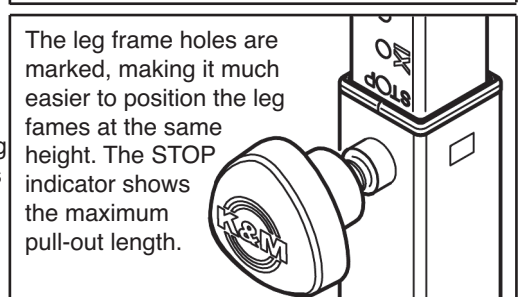
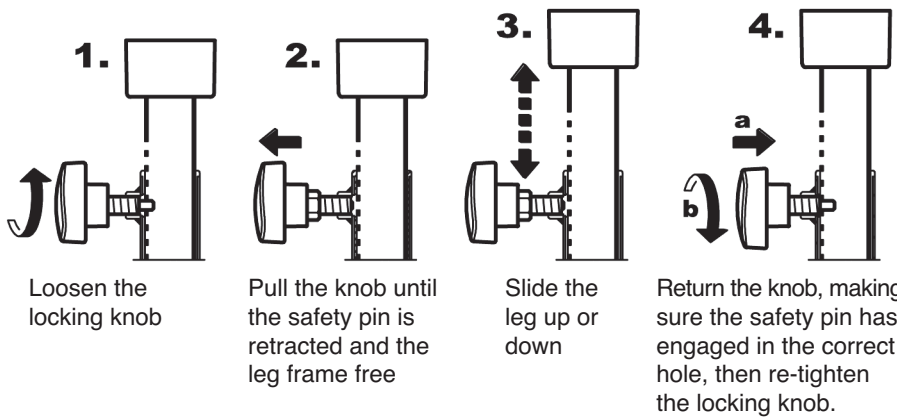
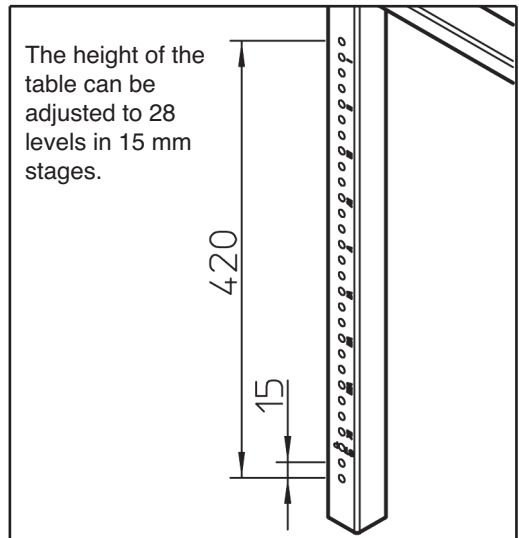
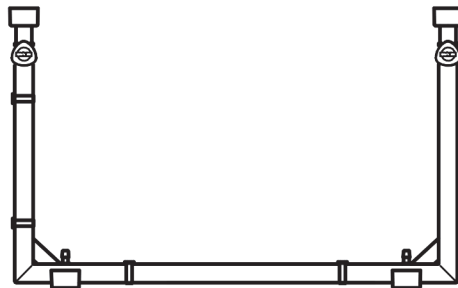


**USE NOTES / FUNCTIONS**

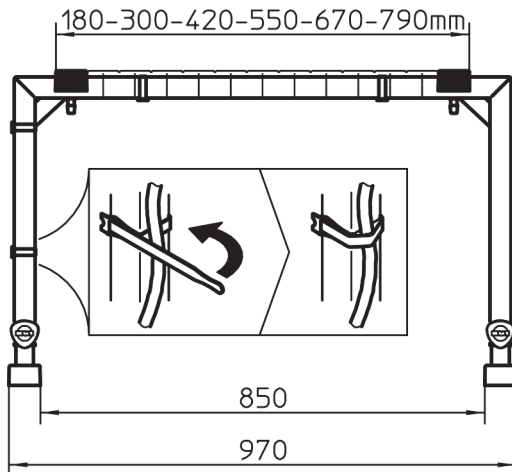
**HEIGHT ADJUSTMENT PROCEDURE**

Turn the keyboard table around and upside

- Hold one leg frame
- Adjust following instructions in **Figs. 1-4**
- Repeat for the second leg frame

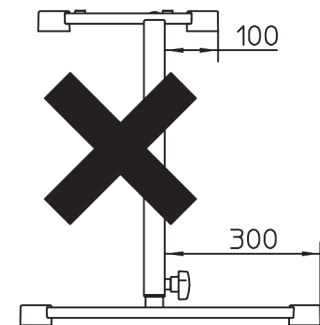
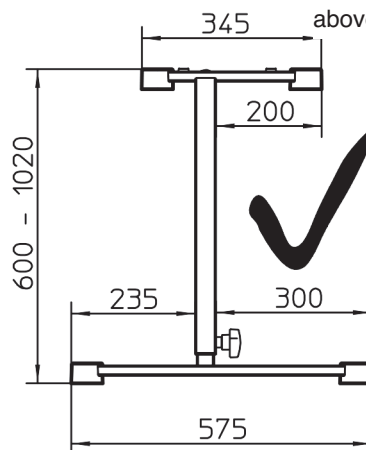


**DIMENSIONS**



**NOTE**

The support arms must have the longer side above the longer side of the leg frames.



**CHECKS, MAINTENANCE, CLEANING**

- Ensure the keyboard stand is on level ground for maintenance work and be aware of potential hazards
- Use a non-scouring cleaning formula and preferably a slightly damp cloth for cleaning

(FF) FAULT FINDING and (R) REPAIR

FF: Keyboard table wobbles

R: Re-tighten the screw connections and check the ground/make sure the ground is level.

FF: Keyboard table stands at an angle

R: Set the leg frames to the same height (same marking).

**TECHNICAL DATA / SPECIFICATIONS**

Materials	Base components: tubes, screws, discs - steel powder coated/zinc plated/nickel plated, black Plastic components - PA, TPE, black	Weight	Net: 9.5 kg
		Packing	One carton: L x W x H - 960 x 630 x 59 mm
Dimensions	Outer: W x D x H - 970 x 575 x 600-1020 mm Support arms: W x D 180/300/420/550/670/790 x 345 mm	Accessories (optional)	18806 Trolley for Keyboard Stands 18811 Stacker for a Second Keyboard or Laptop 18814 Adapter 18815 Laptop holder