

# 18820 Keyboard-Tisch »Omega Pro«

- schlanke und doch hochfeste Stahlrohrkonstruktion
- unkomplizierte und fein abgestufte Höhenverstellung
- individuell positionierbare Auflagearme - je nach Breite des Keyboards
- klappbare Beine für ein flaches Packstück - ideal für den mobilen Einsatz
- passendes Design zu den Keyboardbänken 14080, 14085 und 14086
- optional erhältliche Aufsätzen 18811 (2.Ebene) und 18822 (3.Ebene)
- viele weitere Anbaumöglichkeiten (siehe Kapitel: TECHNISCHE DATEN)
- max. Traglast: 80 kg, inklusive Anbauten
- Standardfläche B x T 975 x 575 mm, Höhe 600-1020 mm,  
Auflagen B x T max. 790 x 345 mm

Vielen Dank, dass Sie sich für dieses Produkt entschieden haben. Diese Anleitung informiert Sie über alle wichtigen Schritte bei Aufbau und Handhabung. Wir empfehlen, sie auch für den späteren Gebrauch aufzubewahren.

## SICHERHEITSHINWEISE

### ALLGEMEIN

- Die Möglichkeit, das Produkt zu verstellen, birgt naturgemäß Einklemmgefahren. Umsichtige und aufmerksame Handhabung bei Aufbau, Betrieb, Abbau und Wartung sind daher unverzichtbar.
- Das Stativ vor widrigen äußeren Einflüssen schützen (Nässe, Wind, Stöße)
- Die pflegliche und sorgsame Behandlung erhält die Funktionstüchtigkeit, Langlebigkeit und dient nicht zuletzt der Sicherheit
- Ein beschädigtes Produkt darf zunächst nicht weiter eingesetzt werden; beschädigte Teile müssen vor Gebrauch ersetzt oder instandgesetzt werden

### BETRIEB

- Maximale Traglast 80 kg (inklusive Anbauten)
- Auf tragfähige und ebene Untergründe achten
- Die Rastbolzen beider Klemmschrauben müssen stets eingerastet sein
- Bei Verstellung der Höhe sind die Keyboards zuvor stets zu entfernen
- Die maximale Höhe ist erreicht sobald am Fußrohr die STOP-Markierung sichtbar wird (siehe Kapitel 3. HÖHENVERSTELLUNG)
- beide Fußrohre müssen immer auf die gleiche Höhe eingestellt werden
- die lange Seite der Auflagen muss in die Richtung der langen Fußseite zeigen
- Schraubverbindungen müssen fest angezogen sein

## AUFBAUANLEITUNG

### 1. BESTANDTEILE

Bitte Sichtprüfung vornehmen, ob alle Teile vollständig vorhanden und soweit erkennbar in Ordnung sind.

**a** U-Bügel, klappbar, **b** Fußgestell (2x), **c** Auflagenarm (2x), **n** Tragegurt Zubehörbeutel:

**d** Klettband **e** Gumminoppen  $\varnothing$  20 mm (4x), **f** Schloßschraube M6 x 65 mm (2x), **g** U-Scheibe  $\varnothing$  6,4 mm (2x), **h** Flügelmutter M6 (2x), **i** Kabelklemme (4x), **k** Rast-Klemmschraube ohne Logo (2x), **m** Rast-Klemmschraube mit Logo (2x)

### 2. MONTAGE und HANDHABUNG

#### STATIV (2.1-2.4)

2.1 Beide Standrohre des U-Bügels **a** bis Zum Anschlag aufklappen.

**! WARNUNG!** Bei diesem Vorgang entsteht eine Quetschgefahr im Bereich **Q**. Halten Sie deshalb unbedingt ihre Gliedmaßen, Kleidung und andere Dinge aus diesem Bereich fern. Das gilt ebenso für Dritte.

2.2 Rast-Klemmschrauben **m** in die Gewindebuchsen der oberen Ecken einschrauben und darauf achten, dass die Rastbolzen in die Bohrung der Standrohre eintauchen.

2.3 Fußgestell **b** in die Standrohre schieben und durch...

2.4 ...Eindrehen der Rast-Klemmschrauben **k** deren (stets gleiche) Höhe fixieren.

#### AUFLAGENARME **c**

2.5 Wir empfehlen die symmetrische Anbringung der beiden Auflagenarme.

2.6 Die lange Seite der Auflage muss in Richtung des langen Fußrohres zeigen.

2.7 Schloßschrauben **f** durch die Auflage **c** und gewünschte Bohrung des U-Bügels stecken und mit U-Scheibe **g** und Flügelmutter **h** verschrauben.

#### GUMMINOPPEN **e**

2.8 Diese sind selbstklebend und können bei Bedarf an gewünschter Stelle der Auflagen **c** platziert werden - z.B. dann, wenn das Instrument wegen zu geringer Tiefe zwischen den beiden großen Gummischonern aufsitzt.

#### KABELKLEMMEN **i**

2.9 Sie sorgen für Ordnung bei der Verkabelung.

Positioniert werden können sie an beliebiger Stelle des U-Rohrbügels **b**.

2.10 Vorgang: Öffnung der Klemme etwas schräg am Rohr ansetzen, andrücken bis beide Bügel sich öffnen, das Rohr umschließen und hörbar einrasten.

2.11 Die Kabelklemmen können auf dem U-Rohrbügel verschoben werden.

#### VERSTELLER für BODENAUSGLEICH

2.12 Zum Ausgleich von Bodenunebenheiten verfügen die beiden vorderen Parkett Schonere über Verstellter (geriffelte Oberfläche), welche bei Bedarf bis zu ca. 7 mm herausgedreht werden können.

#### KLETTBAND **d**

2.13 Das Klettband dient der Sicherung der zusammengeklappten Fußrohre.

#### TRAGEGURT **n**

2.14 Er ist eine willkommene Hilfe beim Transport des Keyboardtisches. Dazu: Keyboardtisch auf den Auflagerohren **c** abstellen - Füße zusammenklappen und beide Karabinerhaken in die Bohrungen (**A** oder **B**) einhängen

#### KLAPPFUNKTION und TRANSPORT

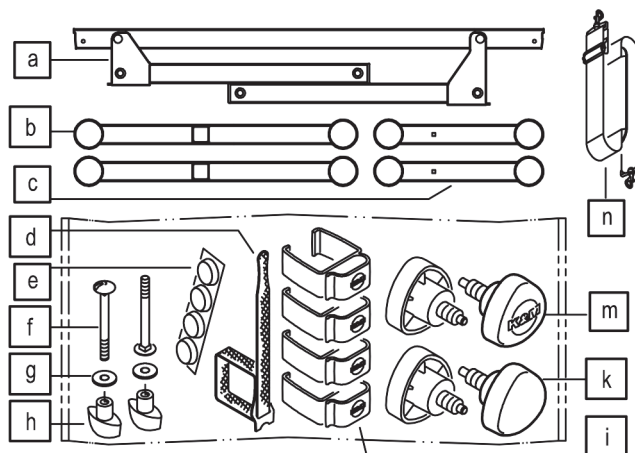
Keyboardtisch umdrehen und auf den Auflagerohren **c** abstellen

2.15 Angezogene Rast-Klemmschraube **m** ca. eine Umdrehung lösen

2.16 Deren Griff ziehen (= Bolzen entriegeln) und halten, Fuß nun einklappen.

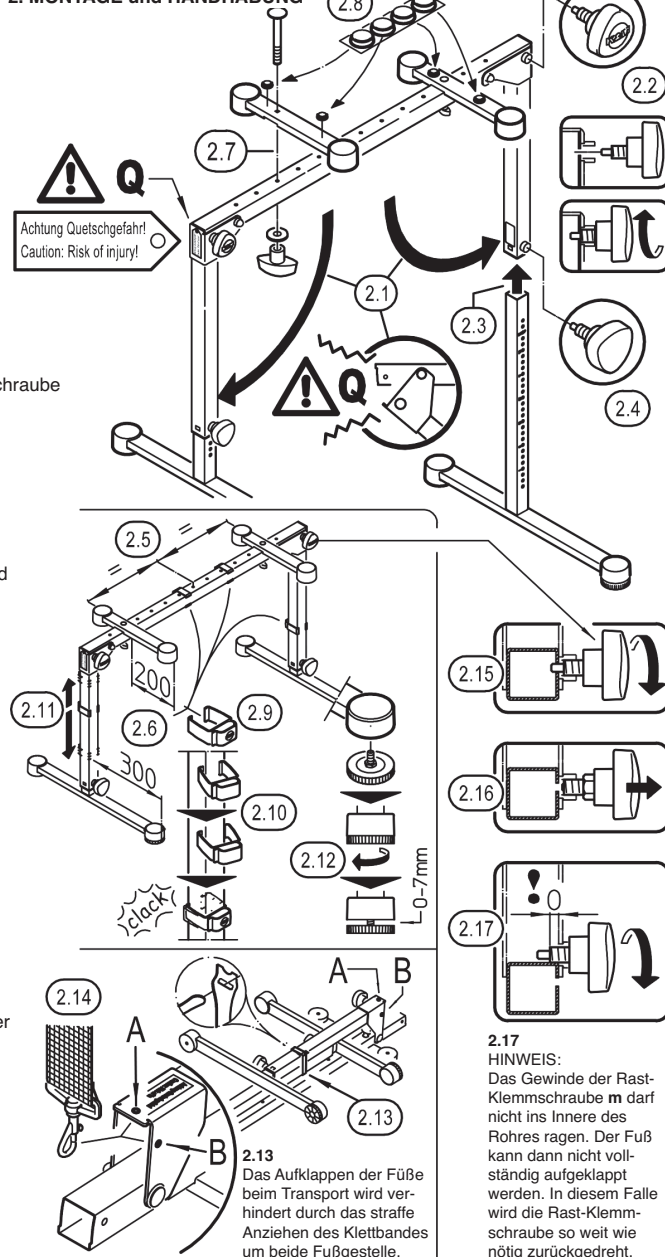
2.17 ERNEUTES AUFKLAFFEN: zuerst TRAGEGURT **2.14** und KLETTBAND **2.13** entfernen;

anschließend Griff **m** ziehen und halten, Fuß aufklappen (90°), Rast-Klemmschraube **m** eindrehen



### 1. BESTANDTEILE

### 2. MONTAGE und HANDHABUNG



**2.17 HINWEIS:**  
Das Gewinde der Rast-Klemmschraube **m** darf nicht ins Innere des Rohres ragen. Der Fuß kann dann nicht vollständig aufgeklappt werden. In diesem Falle wird die Rast-Klemmschraube so weit wie nötig zurückgedreht.

**BENUTZERHINWEISE / FUNKTIONEN**

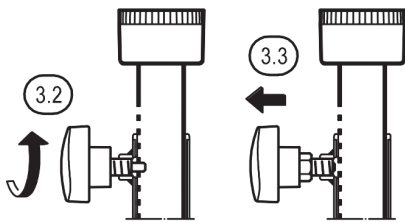
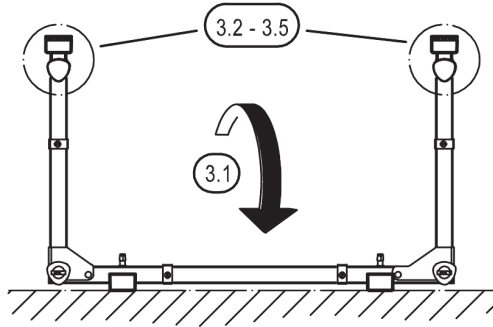
**3. HÖHEEINSTELLUNG des FUSSROHRES**

Empfohlene Vorgehensweise nacheinander für beide Fußrohre:

- 3.1 Keyboardtisch umdrehen und auf den Auflagen abstellen
- 3.2 Rast-Klemmschraube **k** etwas losdrehen
- 3.3 Griff der Klemmschraube ziehen
- 3.4 Fußrohr ein- bzw. ausfahren
- 3.5 Bolzen einrasten lassen und Rast-Klemmschraube **k** festdrehen

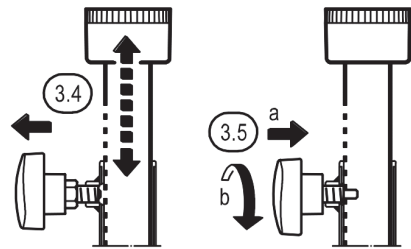
**HINWEIS:**

Beide Fußrohre müssen aus Gründen der Sicherheit stets auf die gleiche Höhe eingestellt werden.



Rast-Klemmschraube **k** etwas losdrehen

Griff ziehen bis der Sicherungsbolzen sich nicht mehr im Eingriff befindet



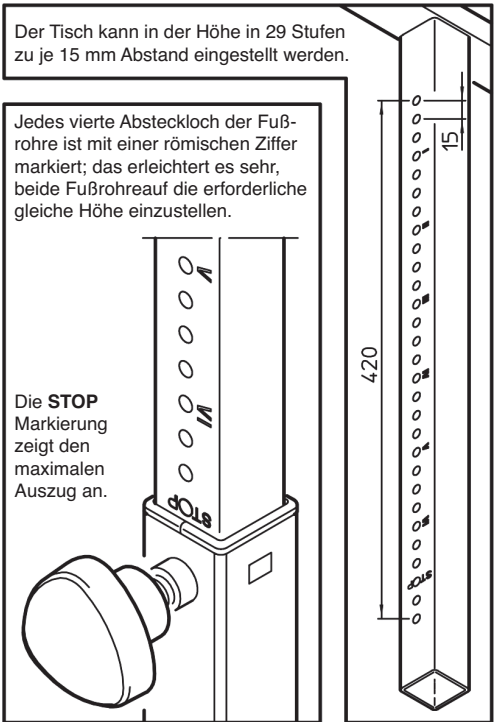
Griff gezogen halten und das Fußrohr ein- bzw. ausfahren

Sicherungsbolzen in gewünschtes Loch rasten lassen und Rast-Klemmschraube wieder fest anziehen

Der Tisch kann in der Höhe in 29 Stufen zu je 15 mm Abstand eingestellt werden.

Jedes vierte Absteckloch der Fußrohre ist mit einer römischen Ziffer markiert; das erleichtert es sehr, beide Fußrohre auf die erforderliche gleiche Höhe einzustellen.

Die **STOP** Markierung zeigt den maximalen Auszug an.



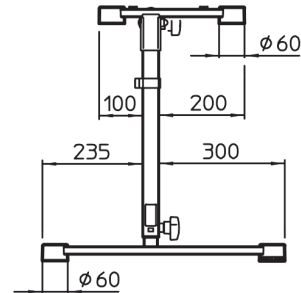
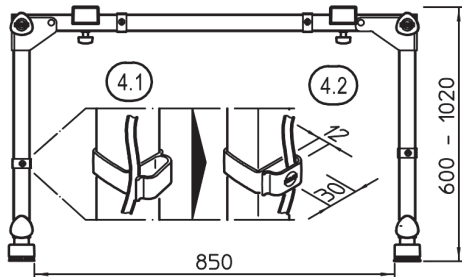
**4. FIXIERUNG VON KABELN**

Die Montage der Kabelklemmen ist in Kapitel 2.10 dargestellt und beschrieben.

- 4.1 Kabel einfach durch Schlitz der Kabelklemmen drücken
- 4.2 Die Kabelklemmen misst innen 12 x 30 mm

**5. ABMESSUNGEN**

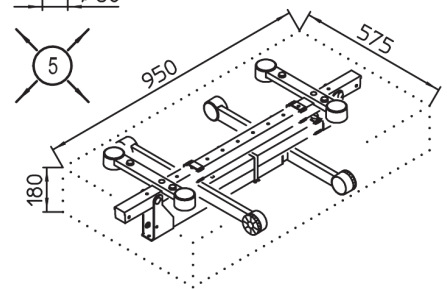
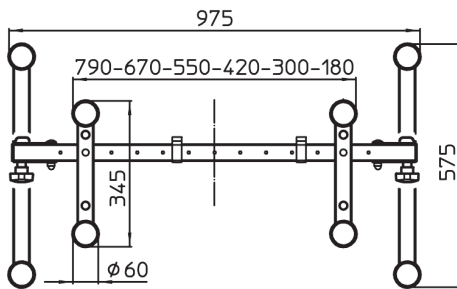
- HÖHE: 600 - 1020 mm (in 15 mm-Schritten)
- STAND: Breite 975mm, Tiefe 575 mm
- AUFLAGE: Breite max. 790 mm, Tiefe 345 mm
- TRANSPORT: 950 x 575 x 180 mm (min. Klappmaß)



**6. EINSTELLUNGEN / FEHLER**

Falsche Einstellungen können die Sicherheit der Installation gefährden und müssen korrigiert werden:

- 6.1 Der längere Teil der Auflage darf sich nicht über dem kurzen Teil des Fußrohres befinden.
- 6.2 Die beiden Auflagen sollten nicht außermittig (x:y), sondern symmetrisch zur Mitte (x:x) platziert werden.
- 6.3 Beide Fußauszugrohre dürfen keinesfalls auf ungleiche Höhen eingestellt werden (siehe Kapitel 3).



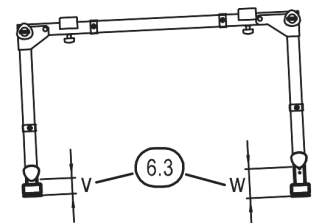
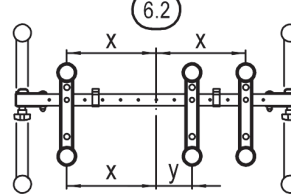
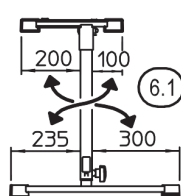
**PRÜFEN / INSTANDHALTEN**

- bei Wartungsarbeiten bestehen ggf. aufgrund von:
  - Kanten, -gelösten Gewinden, -beweglichen Teilen etc. Gefährdungen durch Quetschen und Stoßen;
 um dies zu vermeiden ist mit gebotener Vorsicht und ggf. Schutzausrüstung (z.B. Handschuhen) zu arbeiten
- zur Reinigung am besten ein leicht feuchtes Tuch und ein nicht scheuerndes Reinigungsmittel benutzen

**FEHLERSUCHE (F) & BESEITIGUNG (B)**

- F: Die Füße lassen sich nicht vollständig aufklappen  
B: Rast-Klemmschraube zurückdrehen 2.17 bis das Gewinde nicht mehr ins Rohrinne ragt 2.16
- F: Keyboardtisch steht wackelig  
B: Untergrund prüfen; Verstellsteller justieren 2.12
- F: Keyboard kippt  
B: Keyboardunterseite prüfen; ggf. Auflagenarme **c** versetzen
- F: Keyboardtisch steht schief  
B: Fußrohre auf gleiche Höhe einstellen (siehe 6.3)
- F: Instrument befindet sich außer der Mitte  
B: ggf. Position der Auflagen korrigieren 6.1 und 6.2

**6. EINSTELLUNGEN / FEHLER**



**TECHNISCHE DATEN / SPEZIFIKATIONEN**

Farbvarianten	18820-019-55 schwarz, -76 reinweiß, -91 rubinrot
Material	Rohre, Winkel: Stahl, gepulvert Schrauben, Scheiben: verzinkt Kunststoffteile: PA, PE, PC, TPE, PU, POM
Verpackung	Einzelkarton: 970 x 630 x 75 mm
Gewicht	10,8 kg
Zubehör (optional)	18811 Aufsatz-1, 18822 Aufsatz-2, 18814 Adapter, 18805 Notenhalter, 18817 Universalhalter, 18815 Laptophalter, 18806 Rollschlitten, 18829 Tasche, 197... Tablehalter, 211... Schwenkarme

# 18820 Table-style keyboard stand **K&M KÖNIG & MEYER**

## » Omega Pro «

Stands For Music

- a slim yet high-strength tubular steel construction
- uncomplicated, graduated height adjustment
- individually positionable support arms – according to width of keyboard
- foldable legs for flat packaging - ideal for mobile use
- design matches keyboard benches 14080, 14085 and 14086
- optional attachments 18811 (2nd level) and 18822 (3rd level) are available
- for more mounting options see chapter: TECHNICAL DATA
- max. load: 80 kg including additions
- base w x d 975 x 575 mm, height 600-1020 mm, supports w x d max. 790 x 345 mm

Thank you for choosing this product. This instruction manual informs you about the important steps to set up and handle the product. We recommend to keep the manual in a separate place for a possible later use.

### SAFETY INSTRUCTIONS

#### GENERAL

- The possibility to adjust the product involves entrapment hazards. Therefore careful and thoughtful handling during installation, operation, dismantling and maintenance is essential.
- Protect the stand from adverse external conditions (moisture, wind, shocks).
- The careful and diligent treatment preserves the functionality, durability and ensures last not least safety.
- Faulty products are not to be used; damaged parts must be replaced or repaired before handling

#### OPERATION

- Maximum load 80 kg (including additions)
- Ensure that the subsurfaces are stable and even
- The locking bolt of both clamping screws must always be engaged
- Always remove the keyboards before you adjust the height
- The maximum height is reached as soon as the STOP mark on the stand tube becomes visible (see chapter 3. HEIGHT ADJUSTMENT)
- both tubes must always be adjusted to the same height
- The long side of the supports must point in the direction of the long base sides
- Screw connections must be firmly tightened

### SET-UP INSTRUCTIONS

#### 1. COMPONENTS

Please carry out a visual inspection to ensure that all parts are complete and in good as order far as can be seen.

- a** U-bracket, foldable, **b** base frame (2x), **c** support arm (2x), **n** carrying strap
- Accessories bag:
- d** Velcro **e** rubber pads  $\varnothing$  20 mm (4x), **f** carriage bolt M6 x 65 mm (2x), **g** washer  $\varnothing$  6,4 mm (2x), **h** wing nut M6 (2x), **i** cable clamp (4x), **k** spring-loaded clamping knob without logo (2x), **m** spring-loaded clamping knob with logo (2x),

#### 2. ASSEMBLY and HANDLING

##### STAND (2.1-2.4)

2.1 Unfold both stand tubes of the u-bracket **a** all the way to the stop.

**WARNING!** During this procedure there is entrapment hazard in area **Q**. It is therefore essential that you keep your limbs, clothing and other things out of the area. This also applies to third parties.

2.2 Screw the spring-loaded clamping knobs **m** into the threaded bushings of the upper corners and make sure that the locking bolts are immersed in the boreholes of the stand tubes.

2.3 Insert the base frame **b** into the stand tubes...

2.4 ...and by screwing the spring-loaded clamping knobs **k** fix their (equal) height.

##### SUPPORT ARMS **c**

2.5 We recommend symmetrical mounting of the two support arms.

2.6 The long side of the support must point in direction of the long base tube.

2.7 Insert carriage bolt **f** through the support **c** and the desired borehole of the u-bracket and screw together with washer **g** and wing nut **h**.

##### RUBBER PADS **d**

2.8 They are self-adhesive and can when needed be placed **c** on the desired position of the support - e.g. when the instrument touches down between the two large rubber protectors because the depth is too small.

##### CABLE CLAMPS **e**

2.9 They keep the wiring in order.

They can be positioned anywhere on the U-bracket **b**.

2.10 Procedure: Position the opening of the clamp slightly diagonally on the tube, press until both brackets open, enclose the tube and audibly snap-in.

2.11 The cable clamps can be moved on the U-bracket.

##### ADJUSTMENT PLATE for FLOOR LEVELING

2.12 To compensate for uneven floors, the two front parquet protectors have adjustment plates (ribbed surface), which can be turned out up to approx. 7 mm if necessary.

##### VELCRO

2.13 The Velcro strap is used to secure the folded foot tubes.

##### CARRYING STRAP **n**

2.14 It is a welcome help when transporting the keyboard table. For this purpose:

Place the keyboard table on the support arms **c** - fold the legs and hook in both Karabiners into the boreholes (**A** or **B**)

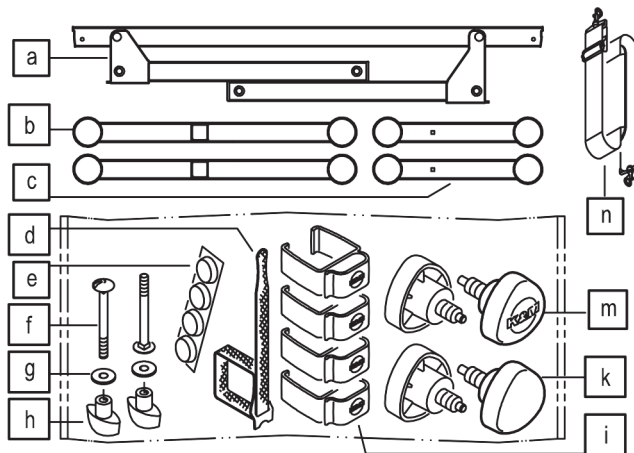
##### FOLDING FUNCTION and TRANSPORT

Turn the keyboard table over and place it on the support arms **c**

2.15 Loosen tightened spring-loaded clamping knob **m** approx. one turn

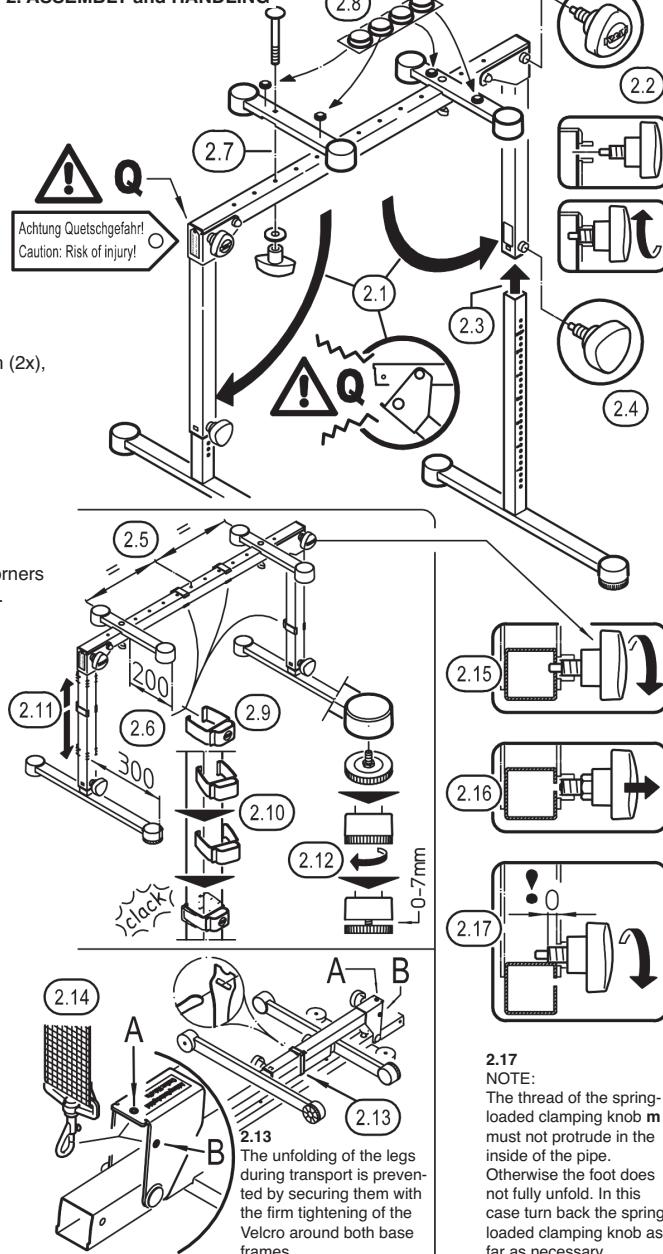
2.16 Pull handle (= unlock bolt) and hold, now retract base.

2.17 RECURRING UNFOLDING: first remove the CARRYING STRAP **2.14** and the VELCRO STRIP **2.13**; afterwards pull and hold handle **m**, swing open the legs (90°), screw in spring-loaded clamping knob **m**.



1. COMPONENTS

#### 2. ASSEMBLY and HANDLING



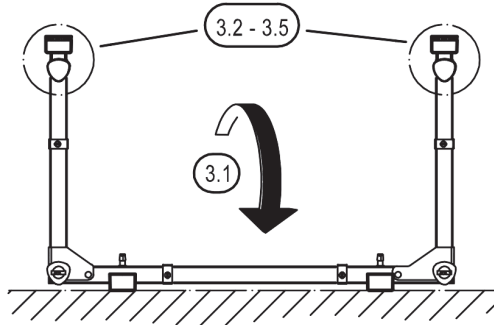
**2.17 NOTE:**  
The thread of the spring-loaded clamping knob **m** must not protrude in the inside of the pipe. Otherwise the foot does not fully unfold. In this case turn back the spring-loaded clamping knob as far as necessary.

**USER INSTRUCTIONS / FUNCTIONS**

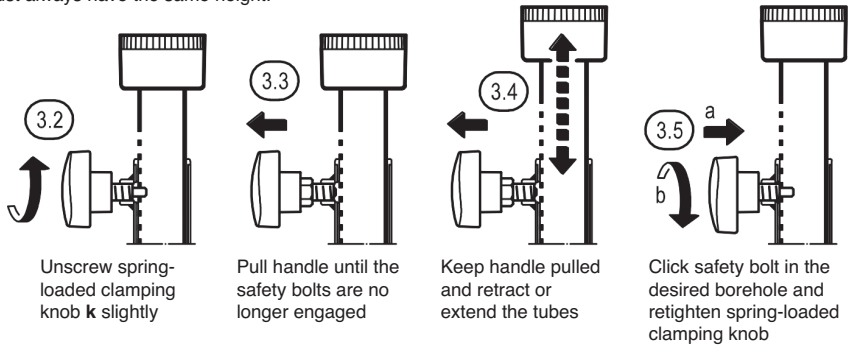
**3. HEIGHT ADJUSTMENT of the BASE TUBES**

Recommended procedure is to adjust one tube after the other by :

- 3.1 Turning the keyboard table over and placing it on the supports
- 3.2 Loosen spring-loaded clamping knob k slightly
- 3.3 Pull handle of the clamping screw
- 3.4 Extend respectively retract base tube
- 3.5 Engage the bolts and tighten the spring-loaded clamping knob k



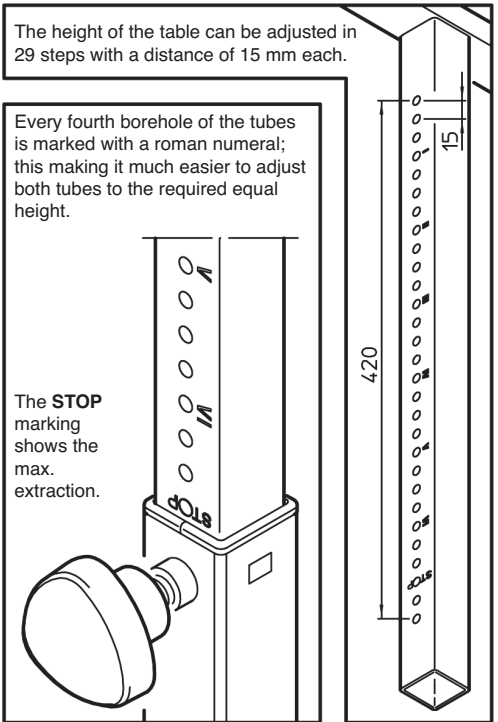
**NOTE:**  
For reasons of security both base tubes must always have the same height.



The height of the table can be adjusted in 29 steps with a distance of 15 mm each.

Every fourth borehole of the tubes is marked with a roman numeral; this making it much easier to adjust both tubes to the required equal height.

The **STOP** marking shows the max. extraction.



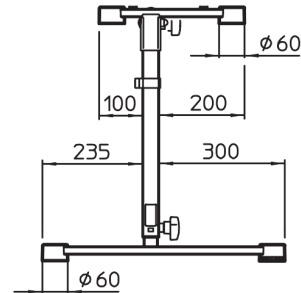
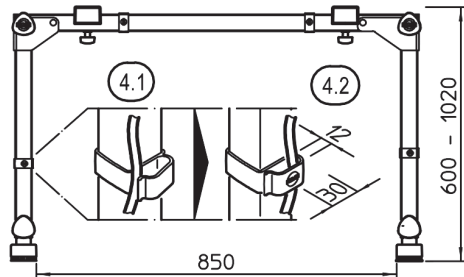
**4. FIXING CABLES**

The assembly of the cable clamps is illustrated and described in chapter 2.10.

- 4.1 Simply push the cable through the slot of the cable clamp
- 4.2 The cable clamps measures 12 x 30 mm inside

**5. DIMENSIONS**

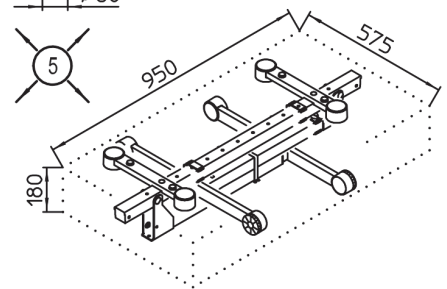
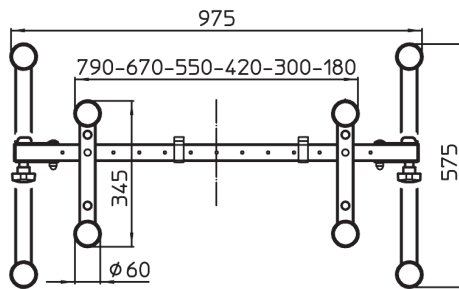
HEIGHT: 600 - 1020 mm (in 15 mm increments)  
 STAND: width 975mm, depth 575 mm  
 SUPPORT: width max. 790 mm, depth 345 mm  
 TRANSPORT: 950 x 575 x 180 mm (min. folding size)



**6. SETTINGS / ERRORS**

Incorrect settings may compromise the security of the installation and must be corrected:

- 6.1 The longer part of the support arms must not be placed across the short part of the base tubes.
- 6.2 The two supports should not be placed off-centre (x:y), but symmetrically to the middle (x:x).
- 6.3 Both stand tubes must always have equal heights (see chapter 3).



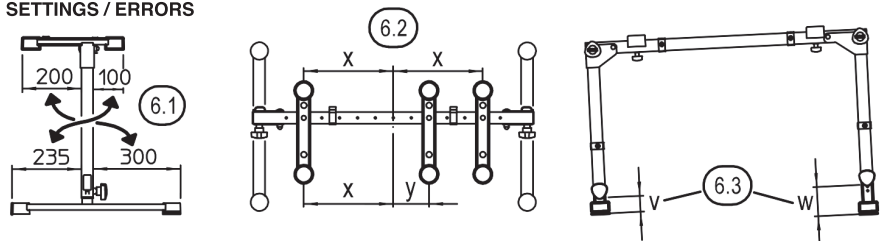
**CHECK, MAINTAIN**

- Incorrect settings during maintenance can cause health hazards arising from: -edges, -loosened threads, -movable parts, etc. To avoid this, take due care and work where necessary with protective equipment (e.g. gloves)
- Clean with a damp cloth. Do not use abrasive cleaning agents

**FAULT-FINDING (F) and REPAIR (R)**

- F: The base cannot be fully unfolded  
 R: Unscrew the spring-loaded clamping knob 2.17 until the thread no longer protrudes into the inside of the tube 2.16
- F: Keyboard table wobbles  
 R: Check surface; align adjustment plate 2.12
- F: Keyboard wobbles  
 B: Check keyboard bottom side;  
 If necessary, reset support arms c
- F: Keyboard table stands lopsided  
 R: Adjust base tubes to same height (see 6.3)
- F: Instrument is off-centre  
 R: Correct position of support arms if necessary 6.1 and 6.2

**6. SETTINGS / ERRORS**



**TECHNISCHE DATEN / SPEZIFIKATIONEN**

Colour variants	18820-019-55 black, -76 pure white, -91 ruby red
Material	Tubes, angle: steel, powder coated / Screws, washers: galvanized Plastic parts: PA, PE, PC, TPE, PU, POM
Packaging	Single cardboard: 970 x 630 x 75 mm
Weight	10.8 kg
Accessories (optional)	18811 Stacker 1, 18822 Stacker 2, 18814 Adapter, 18805 Sheet music and concept holder, 18817 Universal holder, 18815 Laptop holder, 18806 Trolley for Keyboard Stands, 18829 Carrying case, 197... Tablet PC holders, 211... Boom arms