

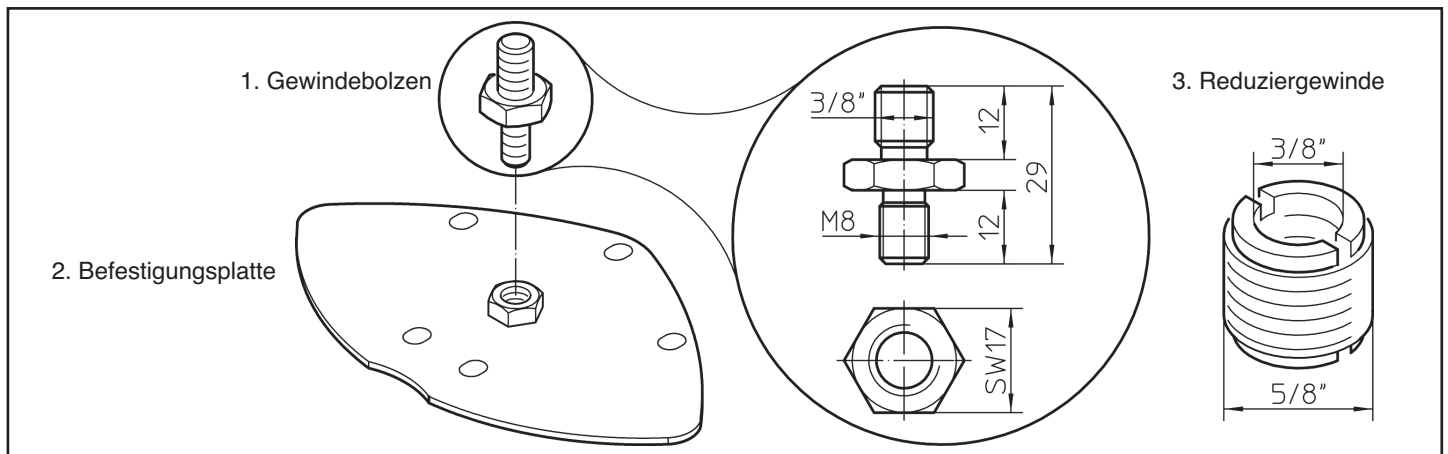
18853 Adapter für »Spider Pro«

- passend zum:
18840 Keyboardständer »Baby-Spider Pro« und
18860 Keyboardständer »Spider Pro«
- für Mikrofonarm- oder Notenkopfmontage

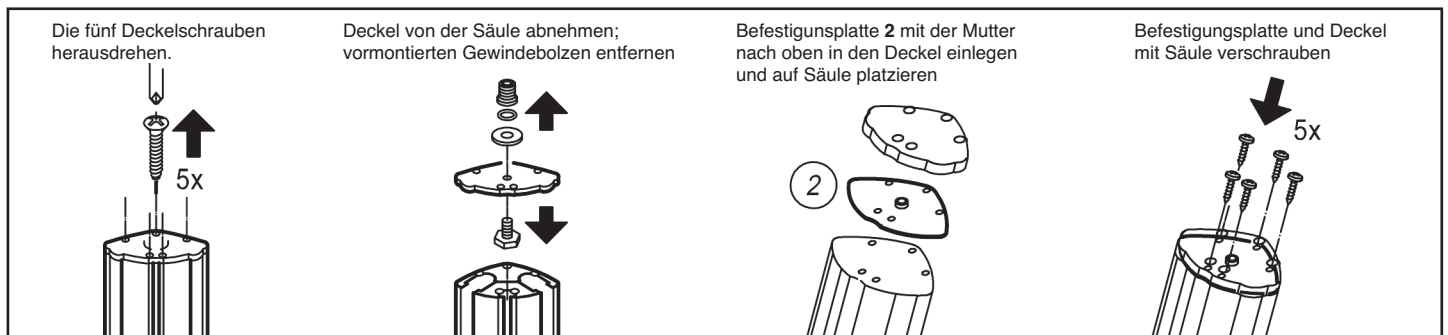
Vielen Dank, daß Sie sich für dieses Produkt entschieden haben. Diese Anleitung informiert Sie über alle wichtigen Schritte bei Aufbau und Handhabung. Wir empfehlen, sie auch für den späteren Gebrauch aufzubewahren.

GEBRAUCHSANLEITUNG

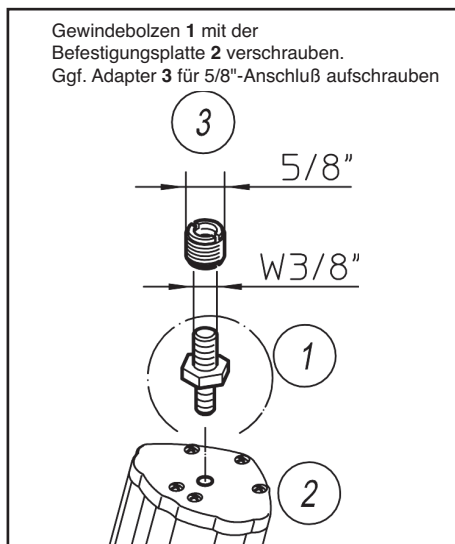
A. Bestandteile



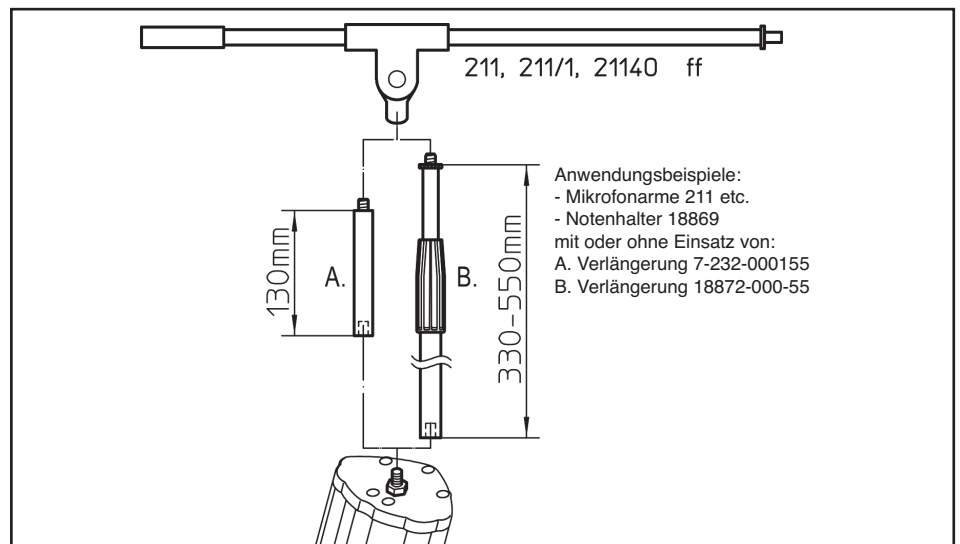
B. Montage der Befestigungsplatte 2 am »Spider Pro«



C. Montage des Gewindebolzens 1



D. Mit Mikroarm (Notenkopf)



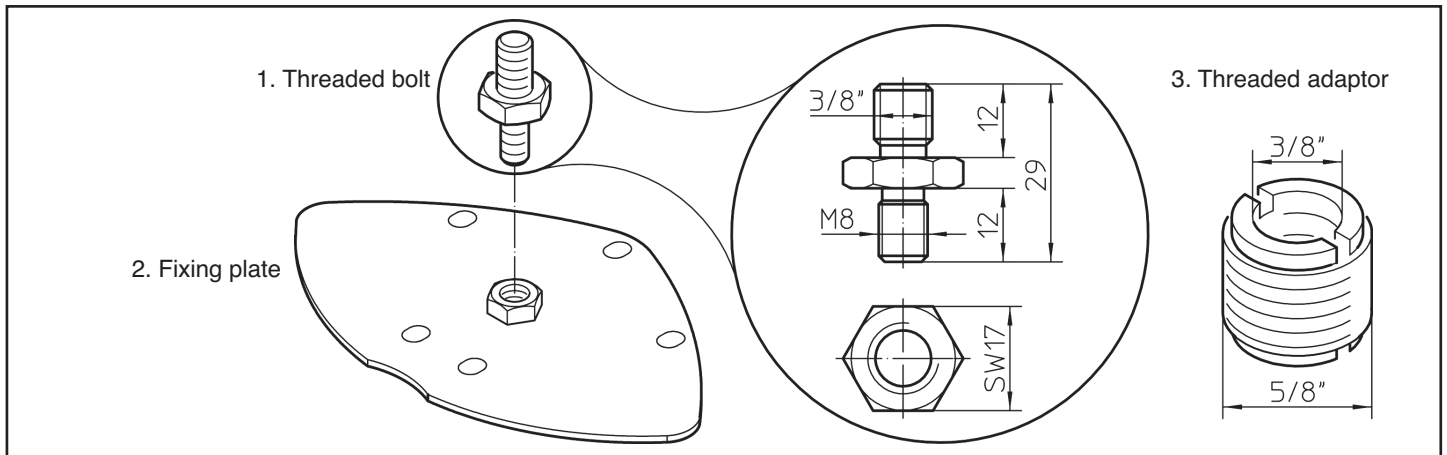
18853 Adapter for »Spider Pro«

- compatibly for:
18840 Keyboard Stand »Baby-Spider Pro« and
18860 Keyboard Stand »Spider Pro«
- for boom arm / music holder mounting

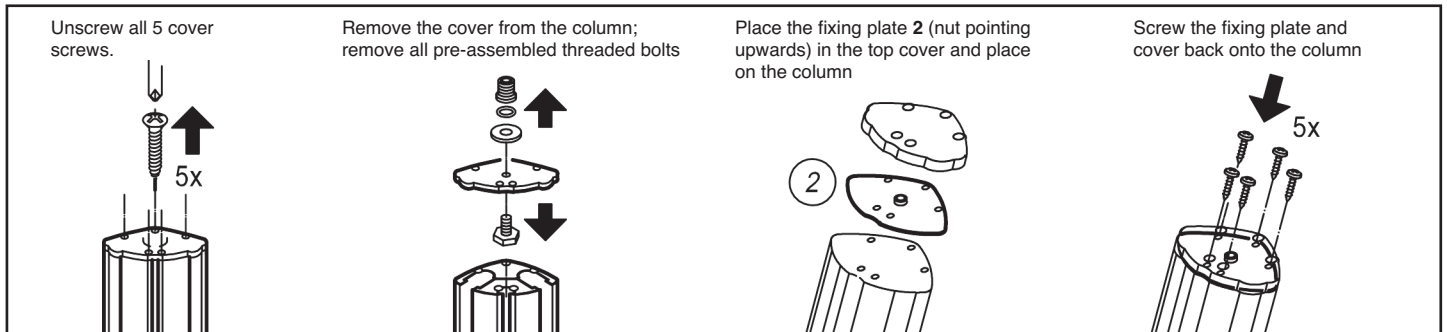
Thank you for choosing this product. This instruction manual informs you about the important steps to set up and handle the product. We recommend to keep the manual in a separate place for a possible later use.

Manual

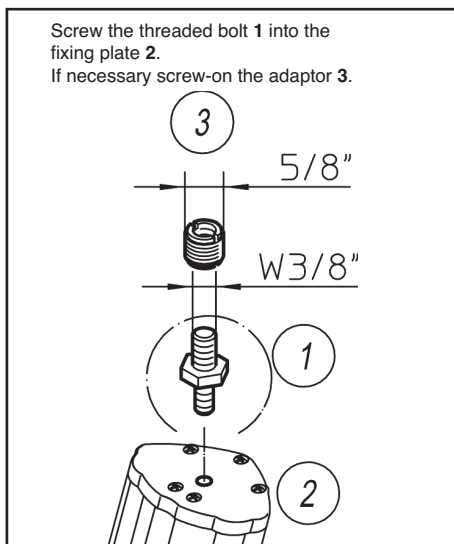
A. Contents



B. Mounting of the fixing plate 2



C. Mounting of the threaded bolt 1



D. Boom arms (music holder) in use

