

18879 Ablage für Controller Keyboard XL

Nutzungsinformation

Bestimmungsgemäße Verwendung

Die Ablageplatte ist eine Erweiterung für den 18860 Keyboardständer »Spider Pro«. Die geneigten Auflagearme B können mit Hilfe der Ablageplatte zu einer geschlossenen Fläche umfunktioniert werden. Somit kann auch kurzes und tiefes Elektroequipment problemlos abgelegt werden. Durch den unteren Anschlagwinkel wird ein Herabrutschen der abgelegten Gegenstände verhindert. Die seitlichen Anschlagwinkel verhindern ein Verrutschen der Ablageplatte auf den Auflagearmen. Das Langloch der Ablageplatte kann als Kabeldurchführung oder beim Transport als Tragegriff genutzt werden.

Vorhersehbare Fehlanwendung

Eine Verstellung der Auflagearme immer ohne Ablageplatte vornehmen. Die Ablage nicht mit abgestelltem Equipment transportieren. Die Ablageplatte nicht mit den geraden Auflagearmen A verwenden.

Allgemeines



- ▶ Der verwendete »Spider Pro« muss auf einem sauberen, trockenen, ebenen und tragfähigen Untergrund abgestellt werden. Die Tragfähigkeit der Auflagearme ist stets zu berücksichtigen. Nutzungsinformation hierzu beachten.
- ▶ Die Ablageplatte ist nur auf den geneigten Auflagearmen B zu verwenden. Durch die hier verbauten Anschläge ist die Ablageplatte gegen herabrutschen gesichert.
- ▶ Die Ablageplatte muss stets richtig herum verwendet werden. Die seitlichen Anschläge müssen nach unten zeigen. Nur so kann ein seitliches Verrutschen verhindert werden.
- ▶ Die Ablageplatte liegt lose auf. Stöße von unten sind unbedingt zu vermeiden, diese können zum Herabfallen der Ablageplatte führen.
- ▶ Durch Umfallen oder Herabfallen der Ablageplatte können Personen und Sachschäden entstehen
- ▶ Durch die Verstellmöglichkeit besteht Quetschgefahr zwischen den Bauteilen.
- ▶ Der Nutzer muss körperlich und fachlich geeignet sein.
- ▶ Die Nutzungsinformation ist Bestandteil des Artikels und ist für dessen Lebensdauer aufzubewahren bzw. an jeden nachfolgenden Besitzer oder Benutzer weiterzugeben.

Gewährleistung

Keine Gewährleistung wird übernommen für Schäden, die entstanden sind durch:

- ▶ Nichtbeachtung der Nutzungsinformation und der Allgemeinen Sicherheits- und Montagehinweise.
- ▶ Ungeeignete oder nicht bestimmungsgemäße Anwendung.
- ▶ Fehlerhafte Installation bzw. Inbetriebnahme durch den Käufer oder Dritte.
- ▶ Natürliche Abnutzung.
- ▶ Nachlässiger Umgang.
- ▶ Unsachgemäße Änderungen bzw. Instandsetzungsarbeiten durch Käufer oder Dritte.
- ▶ Einwirkung von Teilen fremder Herkunft.
- ▶ Verwendung von nicht originalen Ersatzteilen.

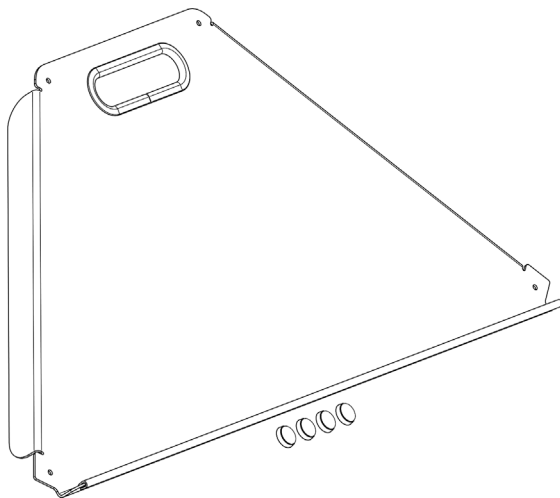
Veränderungen, An- und Umbauten, welche die Sicherheit beeinträchtigen können, sind ohne Genehmigung des Herstellers untersagt.

Technische Daten

Material	Ablageplatte: Aluminium pulverbeschichtet, schwarz Kantenschutz: Gummi, schwarz mit Metallklemmband Gummiauflagen (Bumpon): Naturkautschuk, schwarz
Maße	(B) 778 x (T) 368 x (H) 62 mm
Verpackung	1020 x 475 x 80 mm
Gewicht	1,3 kg

Montage

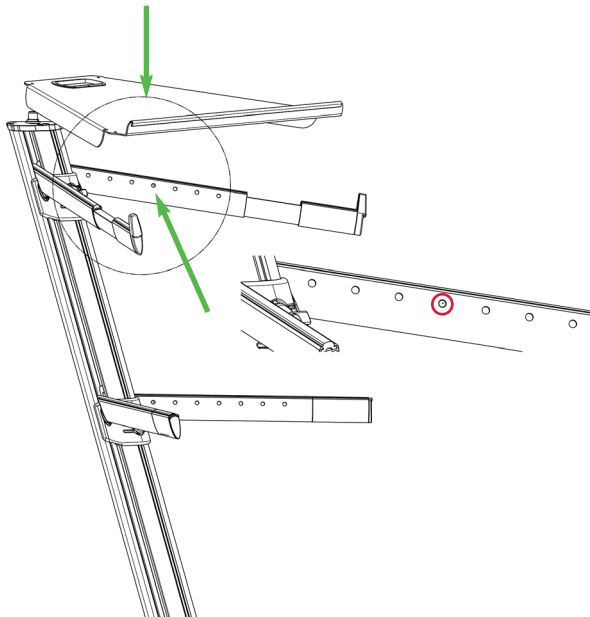
1.) Auspacken und Artikel auf Beschädigungen und Vollständigkeit prüfen.



Ablageplatte
4x Gummiauflagen (Bumpons)

Die Ablageplatte ist fertig montiert.
Die vier beiliegenden Gummiauflagen (Bumpons) können nach Belieben aufgeklebt werden.

2.) Montage der Ablageplatte



Die Auflagearme des »Spider Pro« auf die gewünschte Höhe einstellen.

Die beiden Auflagearme müssen soweit ausgefahren werden, bis der Bolzen in der vierten Bohrung einrastet.

Ablageplatte von oben über die Auflagearme legen. Darauf achten, dass die seitlichen Anschläge nach unten zeigen. Die Demontage erfolgt in umgekehrter Reihenfolge.

Wartung, Reinigung und Instandsetzung

- ▶ **Wartung:** Regelmäßige Kontrolle auf festen Sitz der Schraubverbindungen der Auflagearme.
- ▶ **Reinigung:** Zum Reinigen der Ablageplatte ein leicht befeuchtetes Tuch benutzen. Keine chlor-haltigen oder scheuernde Reinigungsmittel verwenden. Diese können Schäden an der Oberfläche verursachen.
- ▶ **Instandsetzen:** Auftretende Schäden sofort beheben und Ablageplatte nicht weiter benutzen. Instandhaltungsarbeiten dürfen nur durchgeführt werden, wenn Sie die erforderlichen Kenntnisse hierfür besitzen. Bei fehlenden Teilen kontaktieren Sie den Hersteller über www.k-m.de. Hier gelangen Sie anhand der Artikelnummer, die Sie auf dem Typenschild finden, zu einementsprechenden Ersatzteilblatt. Über dieses können Sie die fehlenden oder defekten Teile Nachbestellen.

Störung und Fehlersuche

Störung/Ursache	Prüfen/Behebung
Die Ablageplatte kann nicht auf die Auflagearme abgelegt werden	<ul style="list-style-type: none"> ● Auszug der Auflagearme prüfen ● Der Bolzen muss in der vierten Bohrung eingerastet sein
Auflageplatte kippt auf Auflagearme	<ul style="list-style-type: none"> ● Prüfen ob die Auflageplatte sauber und plan auf den Auflagearmen aufliegt ● Schraubverbindung der Auflagearme überprüfen und bei Bedarf festziehen

Lagerung, Entsorgung

Lagern Sie die Ablageplatte an einem trockenen Ort.

Führen Sie zerlegte Bestandteile der Wiederverwertung zu:

- ▶ Verschrotten Sie alle Komponenten aus Metall.
- ▶ Führen Sie alle Komponenten aus Kunststoff, Papier und Kartonage der Wiederverwertung bzw. Recycling zu.
- ▶ Sortieren Sie alle anderen Komponenten nach Materialbeschaffenheit und entsorgen Sie diese gemäß den örtlichen Bestimmungen.

Kontaktinformation

KÖNIG & MEYER GmbH & Co. KG

Kiesweg 2
97877 Wertheim

Telefon: 09342/8060

Telefax: 09342/806-150

E-Mail: contact@k-m.de

Web: www.k-m.de

18879 Controller keyboard tray XL

Information for use

Intended use

The keyboard tray is an extension for the 18860 keyboard stand »Spider Pro«. The tilt angle support arms B can be converted into a closed surface with the help of the tray. Therefore, even short and deep electrical equipment can be placed without any problems. The equipment stop prevents the placed objects from slipping down. The lateral stop angles prevent the tray from slipping on the support arms. The oblong hole of the storage plate can be used as a cable feed or as a carrying handle during transport.

Foreseeable misapplication

Always adjust the support arms without the tray. Do not transport the tray with the placed equipment. Do not use the tray with the support arms A.

General



- ▶ The used »Spider Pro« must be placed on a clean, dry, level and load-bearing surface. The load-bearing capacity of the support arms must always be taken into account. Refer to the information for use.
- ▶ The tray is only to be used on the tilt angle support arms B. The tray is secured against sliding down by the stops installed here..
- ▶ The tray must always be used the right way round. The lateral stops must point downwards. This is the only way to prevent lateral slipping.
- ▶ The tray rests loosely. Impacts from below must be avoided at all times, as they can cause the tray to fall down.
- ▶ Personal injury and damage to property can result from the tray falling over or down.
- ▶ Due to the adjustment possibilities, there is the risk of squeezing between the components.
- ▶ The user must be physically fit and technically competent.
- ▶ The usage information is an integral part of the product and should be kept for its service life or passed on to any subsequent owner or user.

Warranty

No warranty is given for damage caused by:

- ▶ Non-observance of the usage information and the "General safety and assembly instructions".
- ▶ Unsuitable or improper use.
- ▶ Incorrect installation or commissioning by the buyer or third parties.
- ▶ Natural wear and tear.
- ▶ Careless handling.
- ▶ Improper modifications or repair work by the buyer and third parties.
- ▶ Impact on components of foreign origin.
- ▶ Use of non-original spare parts.

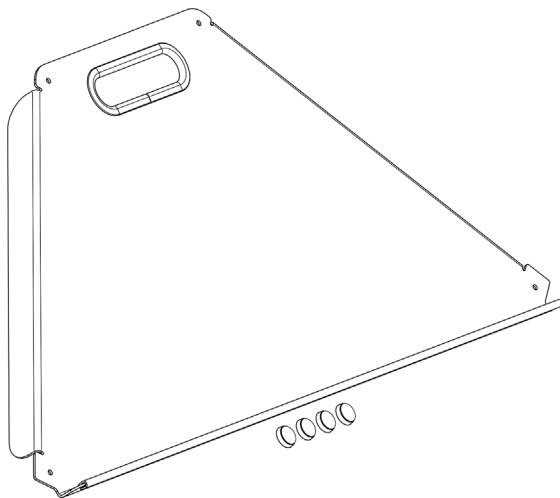
Modifications, additions and conversions that may impair safety are prohibited without the manufacturer's approval.

Technical data

Material	Tray: aluminum powder coated, black Edge protection: rubber, black with metal clamping band Rubber pads (bumpon): natural rubber, black
Dimensions	(W) 778 x (D) 368 x (H) 62 mm
Packaging	1020 x 475 x 80 mm
Weight	1.3 kg

Mounting

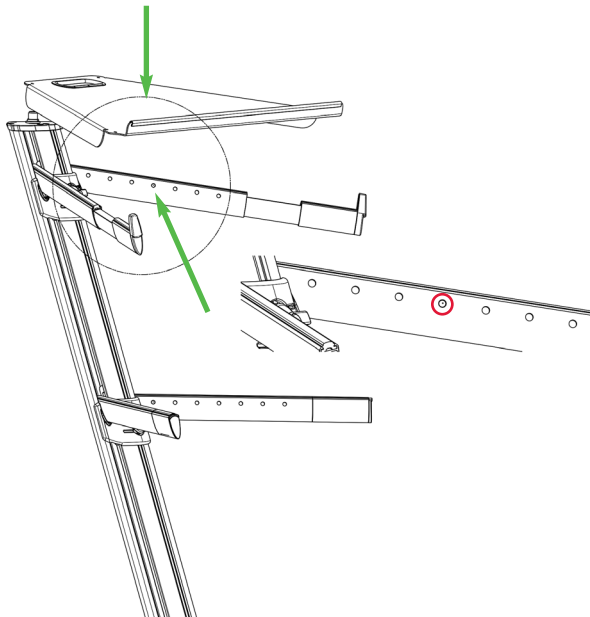
1.) Unpack and check product for damage and completeness.



Trey
4x Rubber pads (Bumpons)

The tray is pre-assembled.
The four enclosed rubber pads (bumpons) can be glued on as desired.

2.) Montage der Ablageplatte



Adjust the support arms of the »Spider Pro« to the desired height.

The both support arms must be extended until the bolt engages in the fourth hole.

Place the tray over the support arms from above.
Make sure that the lateral stops point downwards.
Disassembly is performed in reverse order.

Maintenance, cleaning and repair

- ▶ **Maintenance:** Regularly check if the screw connections of the support arms are tight.
- ▶ **Cleaning:** Use a slightly damp cloth to clean the tray. Do not use chlorinated or abrasive cleaning agents. These will cause damage to the surface and varnish.
- ▶ **Repair:** Immediately repair any damage that occurs and stop using the tray. Maintenance work may only be carried out if you have the necessary knowledge. If any parts are missing, contact the manufacturer at www.k-m.de. Here you can find a corresponding spare parts list by entering the article number on the type label. Use this page to reorder missing or damaged components.

Fault and troubleshooting

Fault/cause	Check/Remedy
The tray cannot be placed on the support arms	<ul style="list-style-type: none"> ● Check the extension of the support arms ● The bolt must be engaged in the fourth hole
Support plate wobbles on support arms	<ul style="list-style-type: none"> ● Check whether the tray rests cleanly and flat on the support arms. ● Check screw connection of the support arms and tighten if necessary

Storage, disposal

Store the tray in a dry place.

Recycle disassembled components:

- ▶ Scrape all components made of metal.
- ▶ Recycle or reuse all plastic, paper, and cardboard components.
- ▶ Sort all other components according to material composition and dispose of them according to local regulations.

Contact information

KÖNIG & MEYER GmbH & Co. KG

Kiesweg 2
97877 Wertheim
Germany

Phone: +49 9342/8060

Fax: +49 9342/806-150

E-Mail: contact@k-m.de

Web: www.k-m.de