

Nutzungsinformation

Bestimmungsgemäße Verwendung

Der Smartphone-Halter ist in erster Linie zur Aufnahme von einem Smartphone mit einer Breite von 58-84 mm geeignet. Ebenso können ähnliche Geräte mit dem Halter geklemmt werden. Durch das 3/8“ bzw. 5/8“ Gewinde besteht die Möglichkeit den Smartphone-Halter an einem Mikrofonstativ, Tischstativ oder Mikrofonarm zu befestigen. Durch die vielseitigen Einstellmöglichkeiten bleiben die Bedienelemente am Smartphone frei zugänglich. Durch den flexiblen Haltearm und das Schwenkgelenk ist eine individuelle Einstellung möglich.

Vorhersehbare Fehlanwendung

Während ein Smartphone eingelegt ist, die die Verschraubungen nicht öffnen. Den Smartphone-Halter nicht über Kopf verwenden.

Allgemeines



- ▶ Geeignetes Stativ verwenden: Das Stativ muss ein passendes Gewinde besitzen. Des weiteren muss eine ausreichende Standsicherheit und Tragfähigkeit aufweisen. Hierzu die Nutzungsinformation des verwendeten Stativs beachten.
- ▶ Aufstellen und Einstellen:
 - Ohne Smartphone den Halter am Stativ befestigen und die gewünschte Position einstellen.
 - Das Lösen der Verstellerschraube mit geklemmtem Smartphone ist nur zulässig, um kleine Korrekturen der Position vorzunehmen. Bei dieser Korrektur ist erhöhte Vorsicht geboten, um ein unerwartetes Herabfallen des Gerätes zu vermeiden.
- ▶ Der Smartphone-Halter ist vor Herabfallen, Schmutz, Feuchtigkeit und ruckartigen Bewegungen zu schützen.
- ▶ Nicht mit übermäßiger Krafteinwirkung bedienen.
- ▶ Die Nutzungsinformation ist Bestandteil des Artikels und ist für dessen Lebensdauer aufzubewahren bzw. an jeden nachfolgenden Besitzer oder Benutzer weiterzugeben.

Gewährleistung

Keine Gewährleistung wird übernommen für Schäden, die entstanden sind durch:

- ▶ Nichtbeachtung der Nutzungsinformation und der Allgemeinen Sicherheits- und Montagehinweise.
- ▶ Ungeeignete oder nicht bestimmungsgemäße Anwendung.
- ▶ Fehlerhafte Installation bzw. Inbetriebnahme durch den Käufer oder Dritte.
- ▶ Natürliche Abnutzung.
- ▶ Nachlässiger Umgang.
- ▶ Unsachgemäße Änderungen bzw. Instandsetzungsarbeiten durch Käufer oder Dritte.
- ▶ Einwirkung von Teilen fremder Herkunft.
- ▶ Verwendung von nicht originalen Ersatzteilen.

Veränderungen, An- und Umbauten, welche die Sicherheit beeinträchtigen können, sind ohne Genehmigung des Herstellers untersagt.

Technische Daten

Material	Gewindebolzen: Stahl, pulverbeschichtet schwarz Smartphone-Halter, Halteplatte, Schwenkgelenk und Überwurfmutter: PC-ABS Arm innen: Aluminium Stab Arm außen, Rändelgriff: PA
Tragfähigkeit	Smartphones und ähnliche Geräte
Verstellbereich	Smartphone-Halter: 58-84 mm Vertikal und horizontal: 180° und 360°
Verpackung	124 x 97 x 76 mm
Gewicht	0,2 kg

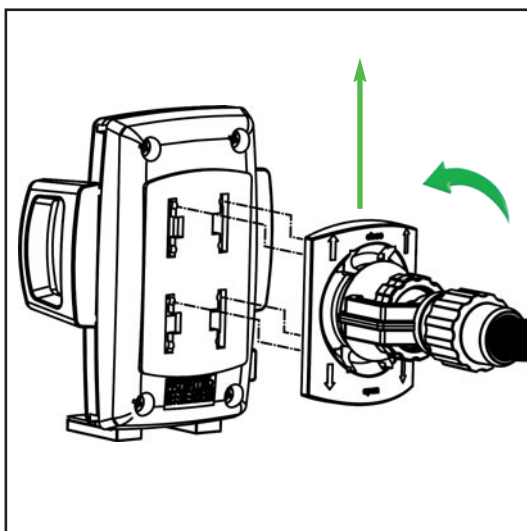
Montage

Zur Montage des Smartphone-Halters gehen Sie wie folgt vor:

1.) Auspacken und Artikel auf Beschädigungen und Vollständigkeit prüfen

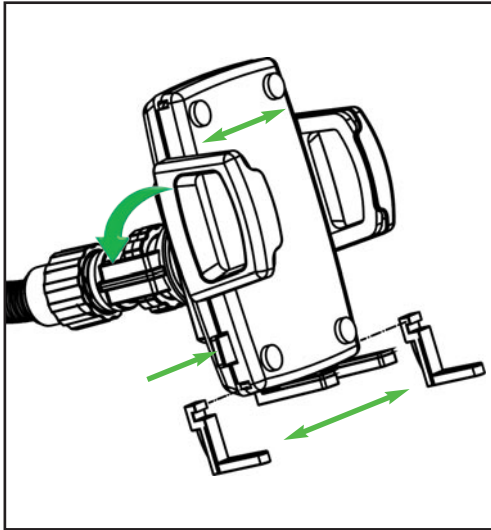


2.) Smartphone-Halter mit Rastplatte verbinden



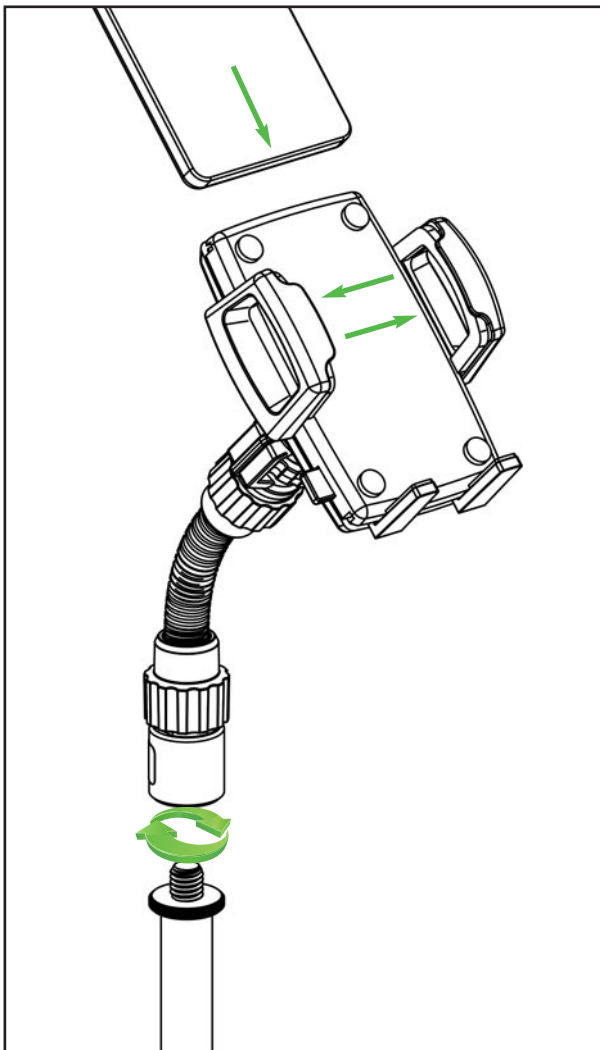
Die vier Haken der Rastplatte in den Smartphone-Halter stecken und die Rastplatte in Pfeilrichtung CLOSE schieben. Der Smartphone-Halter rastet hörbar auf der Rastplatte ein. Bei Bedarf kann der Smartphone-Halter um 180° gedreht montiert werden. Dies kann nötig sein, wenn Bedienelemente am Smartphone vom Halter verdeckt werden. Die Auflagebügel müssen in diesem Fall in die gegenüber liegender Nut montiert werden.

3.) Bedienelemente



Die Auflagebügel werden seitlich aus dem Smartphone-Halter geschoben. Aus den zwei verschiedenen Auflagebügel, die für sich am besten geeigneten auswählen und in die dafür vorgesehene Nut schieben. Durch Drücken des Knopfes an der Seite, fahren die seitlichen Anschläge auseinander. Durch die Verstellung am Schwenkgelenk kann der Halter in die gewünschte Position gebracht werden. Hierzu die Klemmscheibe lösen, Halter in gewünschte Position bringen und Klemmscheibe wieder andrehen.

4.) Smartphone einlegen



Beim Anschrauben des Smartphone-Halters darauf achten, dass dieser nicht verkantet. Den Smartphone-Halter handfest mit dem verwendeten Stativ verschrauben. Seitliche Anschläge durch Drücken des Knopfes auseinanderfahren. Smartphone in den Halter legen und die beiden Anschläge an das Smartphone drücken. Darauf achten, dass das Smartphone an den Auflagebügel anliegt. Der Schwanenhals kann bis zu 90° in jede beliebige Richtung gebogen werden. Dazu ist etwas Kraftaufwand nötig. Bevorzugt ist die gewünschte Position über das Schwenkgelenk einzustellen.

Wartung, Reinigung und Instandsetzung

- ▶ **Wartung:** Regelmäßige Kontrolle auf festen Sitz der Schraubverbindungen.
- ▶ **Reinigung:** Zum Reinigen des Smartphone-Halters ein leicht befeuchtetes Tuch benutzen. Keine chlorhaltigen oder scheuernde Reinigungsmittel verwenden. Diese können Schäden an der Oberfläche verursachen.
- ▶ **Instandsetzen:** Auftretende Schäden sofort beheben und Smartphone-Halter nicht weiter benutzen. Instandhaltungsarbeiten dürfen nur durchgeführt werden, wenn Sie die erforderlichen Kenntnisse hierfür besitzen. Bei fehlenden Teilen kontaktieren Sie den Hersteller über www.k-m.de. Hier gelangen Sie anhand der Artikelnummer, die Sie auf dem Typenschild finden, zu einem entsprechenden Ersatzteilblatt. Über dieses können Sie die fehlenden oder defekten Teile nachbestellen.

Störung und Fehlersuche

Störung/Ursache	Prüfen/Behebung
Smartphone-Halterung wackelt	<ul style="list-style-type: none"> • Standsicherheit und Schraubverbindung des verwendeten Statives überprüfen. • Schraubverbindungen am Smartphone-Halter überprüfen und gegebenenfalls nachziehen.
Smartphone wackelt im Halter	<ul style="list-style-type: none"> • Sitz der seitlichen Anschläge anpassen bzw. nachdrücken.

Lagerung, Entsorgung

Lagern Sie den Smartphone-Halter an einem trockenen Ort.

Führen Sie zerlegte Bestandteile der Wiederverwertung zu:

- ▶ Verschrotten Sie alle Komponenten aus Metall.
- ▶ Führen Sie alle Komponenten aus Kunststoff, Papier und Kartonage der Wiederverwertung bzw. Recycling zu.
- ▶ Sortieren Sie alle anderen Komponenten nach Materialbeschaffenheit und entsorgen Sie diese gemäß den örtlichen Bestimmungen.

Kontaktinformation

KÖNIG & MEYER GmbH & Co. KG

Kiesweg 2
97877 Wertheim

Telefon: 09342/8060

Telefax: 09342/806-150

E-Mail: contact@k-m.de

Web: www.k-m.de

19748 Smartphone holder

Information for use

Intended use

The smartphone holder is primarily designed to hold a smartphone with a width of 58-84 mm. Similar devices can also be clamped. Thanks to the 3/8" or 5/8" thread, it is possible to attach the smartphone holder to a microphone stand, table stand or microphone arm. Thanks to the versatile adjustment possibilities, the operating elements on the smartphone remain accessible. Individual adjustment is possible thanks to the flexible holding arm and swivel joint.

Foreseeable misapplication

Do not open the screw connections while the smartphone is inserted. Do not use the smartphone holder overhead.

General



- ▶ Use a suitable stand: It must have a suitable thread. Furthermore, it must have sufficient stability and load-bearing capacity. For this, observe the usage information of the stand used.
- ▶ Set up and adjustment:
 - Attach the holder to the stand without the smartphone and set the desired position.
 - When the smartphone is clamped it is only allowed to loosen the adjustment screw to carry out small corrections regarding the position. Increased caution is required during correction, to prevent the device from falling unexpectedly.
- ▶ The smartphone holder must be protected from falling, dirt, moisture and jerky movements.
- ▶ Do not handle with excessive force.
- ▶ The usage information is an integral part of the product and should be kept for its service life or passed on to any subsequent owner or user.

Warranty

No warranty is given for damage caused by:

- ▶ Non-observance of the usage information and the "General safety and assembly instructions".
- ▶ Unsuitable or improper use.
- ▶ Incorrect installation or commissioning by the buyer or third parties.
- ▶ Natural wear and tear.
- ▶ Careless handling.
- ▶ Improper modifications or repair work by the buyer and third parties.
- ▶ Impact on components of foreign origin.
- ▶ Use of non-original spare parts.

Modifications, additions and conversions that may impair safety are prohibited without the manufacturer's approval.

Technical data

Material	Threaded bolt: Steel, powder-coated black Smartphone holder, support, swivel joint and cap nut : PC-ABS Support arm inside: Aluminum rod Support arm outside, knurled handle: PA
Load capacity	Smartphones and similar devices
Adjustment range	Smartphone holder: 58-84 mm Vertical and horizontal: 180° and 360°
Packaging	124 x 97 x 76 mm
Weight	0.2 kg

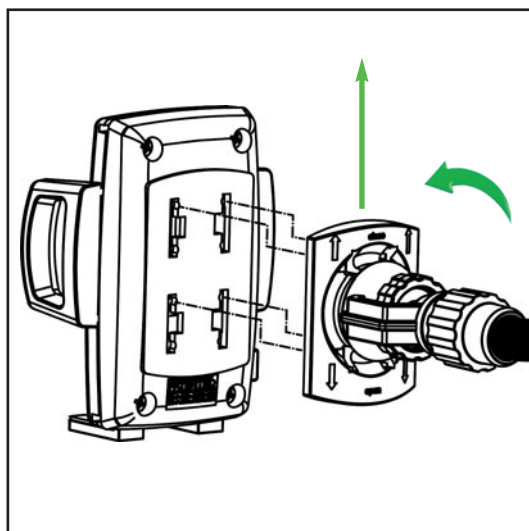
Mounting

To mount the smartphone holder, proceed as follows:

- 1.) Unpack and check product for damage and completeness

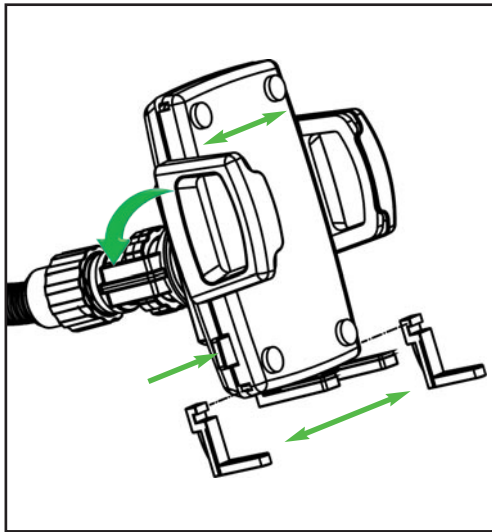


- 2.) Connecting the smartphone holder with the locking plate



Insert the four hooks of the locking plate into the smartphone holder and push the locking plate in the direction of the arrow CLOSE. The smartphone holder audibly clicks into place on the locking plate. If required, the mount of the smartphone holder can be rotated by 180°. This may be necessary if operating elements on the smartphone are covered by the holder. In this case, the support brackets must be mounted in the opposite groove.

3.) Operating elements

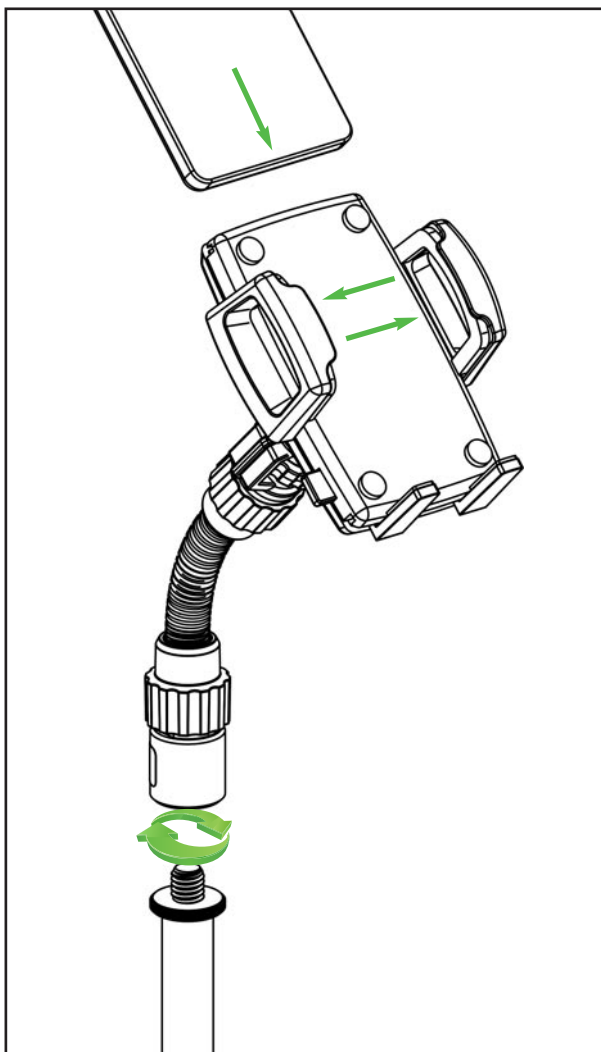


The support brackets are pushed sideways from the smartphone holder. Select the most suitable support brackets and slide it into the groove provided.

By pressing the button on the side, the lateral stops move apart.

By adjusting the swivel joint, the holder can be brought into the desired position. For this, loosen the clamping disc, bring the holder into the desired position and re-tighten the clamping disc.

4.) Place smartphone



When screwing on the smartphone holder, make sure that it does not tilt. Screw the smartphone holder hand-tight to the used stand.

Pull the side stops apart by pressing the button. Place the smartphone in the holder and press up the two stoppers. Make sure that the smartphone rests against the support brackets. The gooseneck can be bent up to 90° in any direction. This requires some force. It is preferable to set the desired position via the swivel joint.

Maintenance, cleaning and repair

- ▶ **Maintenance:** Regularly check if the screw connections are tight.
- ▶ **Cleaning:** Use a slightly damp cloth to clean the smartphone holder. Do not use chlorinated or abrasive cleaning agents. These will cause damage to the surface and varnish.
- ▶ **Repair:** Immediately repair any damage that occurs and stop using the smartphone holder. Maintenance work may only be carried out if you have the necessary knowledge. If any parts are missing, contact the manufacturer at www.k-m.de. Here you can find a corresponding spare parts list by entering the article number on the type label. Use this page to reorder missing or damaged components.

Fault and troubleshooting

Fault/cause	Check/Remedy
Smartphone holder wobbles	<ul style="list-style-type: none"> ● Check the stability and screw connection of the used stand. ● Check the screw connections on the smartphone holder and tighten if necessary.
Smartphone wobbles in the holder	<ul style="list-style-type: none"> ● Adjust or retighten the seat of the lateral stops.

Storage, disposal

Store the smartphone holder in a dry place.

Recycle disassembled components:

- ▶ Scrape all components made of metal.
- ▶ Recycle or reuse all plastic, paper, and cardboard components.
- ▶ Sort all other components according to material composition and dispose of them according to local regulations.

Kontaktinformation

KÖNIG & MEYER GmbH & Co. KG

Kiesweg 2
97877 Wertheim
Germany

Phone: +49 9342/8060

Fax: +49 9342/806-150

E-Mail: contact@k-m.de

Web: www.k-m.de