

Nutzungsinformation

Bestimmungsgemäße Verwendung

Der Smartphone-Halter ist zur Aufnahme von einem Smartphone mit einer Breite von 55-85 mm und einer Höhe von 130-180 mm geeignet. Ebenso können ähnliche Geräte mit dem Halter geklemmt werden. Durch die gummierten Haltetaschen, welche das Smartphone umschließen ist ein fester und sicherer Halt gewährleistet. Mit der Halteklammer kann der Halter an Rohre mit einem Durchmesser von 10-30 mm befestigt werden. Durch den flexiblen Haltearm und den Kugeladapter ist eine individuelle Einstellung möglich.

Vorhersehbare Fehlanwendung

Während ein Smartphone eingelegt ist, die Klemm- und Verstellerschrauben nicht öffnen. Den Smartphone-Halter nicht über Kopf verwenden.

Allgemeines



- ▶ Geeignetes Stativ verwenden: Das Stativ muss eine ausreichende Standsicherheit und Tragfähigkeit aufweisen. Hierzu die Nutzungsinformation des verwendeten Stativs beachten.
- ▶ Aufstellen und Einstellen:
 - Ohne Smartphone den Halter am Stativ befestigen und die gewünschte Position einstellen.
 - Das Lösen der Klemm- und Verstellerschraube mit geklemmtem Smartphone ist nur zulässig, um kleine Korrekturen der Position vorzunehmen. Bei dieser Korrektur ist erhöhte Vorsicht geboten, um ein unerwartetes Herabfallen des Gerätes zu vermeiden.
- ▶ Das Smartphone muss von den gummierten Haltetaschen umschlossen werden.
- ▶ Der Smartphone-Halter ist vor Herabfallen, Schmutz, Feuchtigkeit und ruckartigen Bewegungen zu schützen.
- ▶ Nicht mit übermäßiger Krafteinwirkung bedienen.
- ▶ Die Nutzungsinformation ist Bestandteil des Artikels und ist für dessen Lebensdauer aufzubewahren bzw. an jeden nachfolgenden Besitzer oder Benutzer weiterzugeben.

Gewährleistung

Keine Gewährleistung wird übernommen für Schäden, die entstanden sind durch:

- ▶ Nichtbeachtung der Nutzungsinformation und der Allgemeinen Sicherheits- und Montagehinweise.
- ▶ Ungeeignete oder nicht bestimmungsgemäße Anwendung.
- ▶ Fehlerhafte Installation bzw. Inbetriebnahme durch den Käufer oder Dritte.
- ▶ Natürliche Abnutzung.
- ▶ Nachlässiger Umgang.
- ▶ Unsachgemäße Änderungen bzw. Instandsetzungsarbeiten durch Käufer oder Dritte.
- ▶ Einwirkung von Teilen fremder Herkunft.
- ▶ Verwendung von nicht originalen Ersatzteilen.

Veränderungen, An- und Umbauten, welche die Sicherheit beeinträchtigen können, sind ohne Genehmigung des Herstellers untersagt.

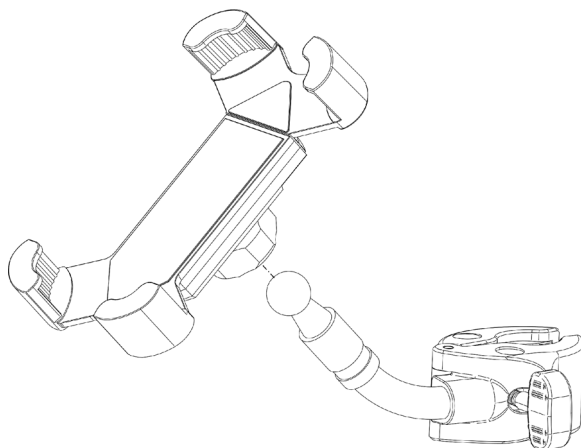
Technische Daten

Material	Klemmschraube, Gewindebolzen: Stahl Smartphone-Halter, Kugeladapter, Haltearm, Klemmschraube, Klammer: Kunststoff Haltearm innen: Aluminiumstab
Tragfähigkeit	Smartphones und ähnliche Geräte
Maße und Verstellbereich	Smartphone-Halter: Breite: 55-85 mm, Höhe: 130-180 mm, Stärke max. 15 mm Halteklammer: ø 10-30 mm Vertikal und horizontal: 360°
Verpackung	105 x 70 x 172 mm
Gewicht	0,23 kg

Montage

Zur Montage des Smartphone-Halters gehen Sie wie folgt vor:

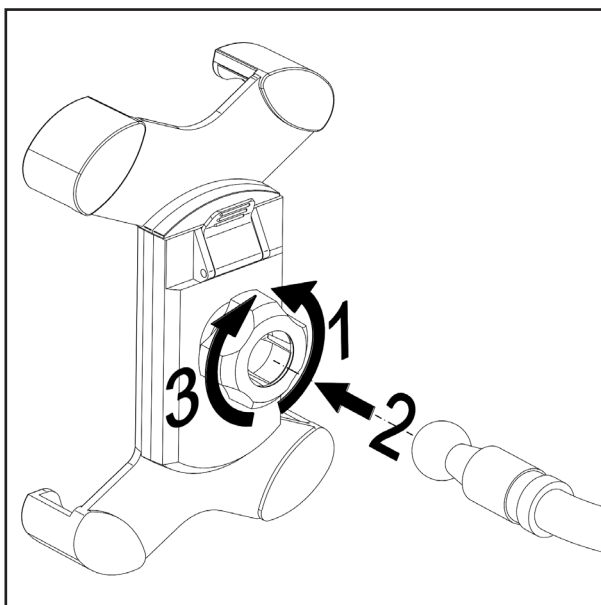
1.) Auspacken und Artikel auf Beschädigungen und Vollständigkeit prüfen



Smartphone-Halter

Haltearm mit Klammer

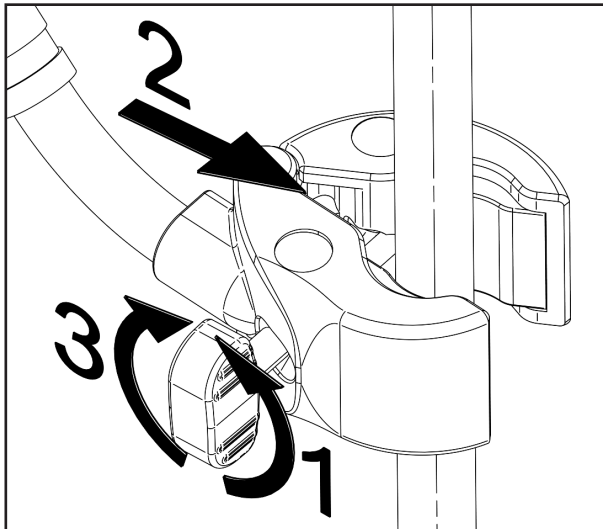
2.) Smartphone-Halter mit Kugeladapter verbinden



1 Die Klemmmutter am Smartphone-Halter in Richtung UNLOCK so weit öffnen, bis der Kugeladapter **2** mit leichtem Druck in den Smartphone-Halter einschnappt. **3** Klemmmutter in Richtung LOCK handfest anziehen.

Zum Verstellen der Lage die Klemmmutter lösen, die gewünschte Lage einstellen und die Klemmmutter handfest anziehen.

3.) Montage an Stativ

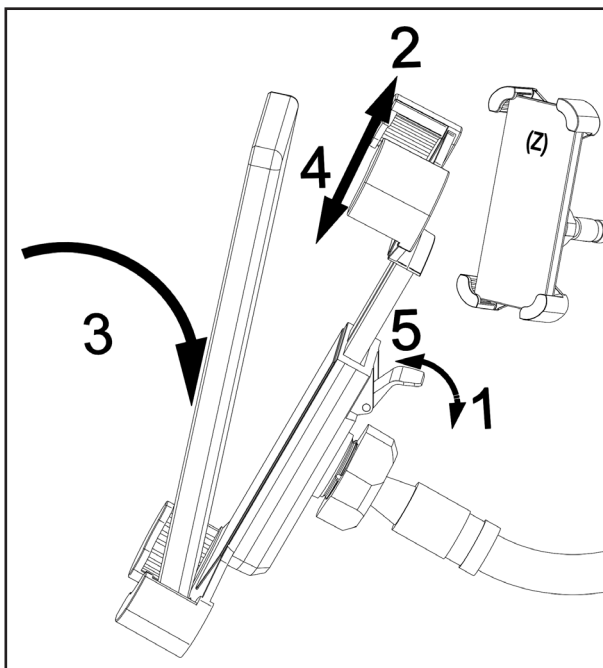


- ✓ Stativ ist ordnungsgemäß aufgebaut.
- ✓ Stativ verfügt über die nötige Tragfähigkeit.
- ✓ Stativ ist auf einem ebenen und tragfähigen Untergrund aufgestellt.

Klemmschraube an Klammer öffnen **1**. Klammer an Stativrohr anlegen **2** und die Klemmschraube an der gewünschten Position festziehen **3**.

Hinweis: Die Klemmbacken der Halteklammer müssen axial zum Stativrohr ausgerichtet sein.

4.) Smartphone einlegen



- ✓ Haltearm mit Smartphone-Halter ist ordnungsgemäß am Stativ befestigt.

Den Klemmhebel **1** am Smartphone-Halter öffnen und Smartphone-Halter auseinanderschieben **2**. Das Smartphone von oben auf die unteren Haltelaschen absetzen **3** und das Smartphone in den Smartphone-Halter ablegen. Smartphone-Halter zusammenschieben **4**. Mit dem Klemmhebel den geschlossenen Smartphone-Halter arretieren **5**. Klemmhebel rastet hörbar ein.

Hinweis: Das Smartphone muss flächig mit der Rückseite am Smartphone-Halter anliegen und die Haltelaschen müssen das Smartphone umschließen **Z**. Nur so kann ein fester und sicherer Halt gewährleistet werden.

Der Haltearm kann bis zu 90° in jede beliebige Richtung gebogen werden. Dazu ist etwas Kraftaufwand nötig. Bevorzugt ist die gewünschte Position über das Klemmprisma und den Kugeladapter einzustellen.

Wartung, Reinigung und Instandsetzung

- ▶ **Wartung:** Regelmäßige Kontrolle auf festen Sitz der Schraubverbindungen.
- ▶ **Reinigung:** Zum Reinigen des Smartphone-Halter ein leicht befeuchtetes Tuch benutzen. Keine chlorhaltigen oder scheuernde Reinigungsmittel verwenden. Diese können Schäden an der Oberfläche verursachen.
- ▶ **Instandsetzen:** Auftretende Schäden sofort beheben und Smartphone-Halter nicht weiter benutzen. Instandhaltungsarbeiten dürfen nur durchgeführt werden, wenn Sie die erforderlichen Kenntnisse hierfür besitzen. Bei fehlenden Teilen kontaktieren Sie den Hersteller über www.k-m.de. Hier gelangen Sie anhand der Artikelnummer, die Sie auf dem Typenschild finden, zu einem entsprechenden Ersatzteilblatt. Über dieses können Sie die fehlenden oder defekten Teile nachbestellen.

Störung und Fehlersuche

Störung/Ursache	Prüfen/Behebung
Smartphone-Halterung wackelt	<ul style="list-style-type: none"> • Standsicherheit und Schraubverbindung des verwendeten Statives überprüfen. • Schraubverbindungen am Smartphone-Halter überprüfen und gegebenenfalls nachziehen.
Smartphone wackelt im Halter	<ul style="list-style-type: none"> • Prüfen, ob Klemmhebel am Smartphone-Halter eingerastet ist. • Smartphone muss flächig an der Rückseite und in den Haltelassen anliegen.

Lagerung, Entsorgung

Lagern Sie den Smartphone-Halter an einem trockenen und staubfreien Ort.

Führen Sie zerlegte Bestandteile der Wiederverwertung zu:

- ▶ Verschrotten Sie alle Komponenten aus Metall.
- ▶ Führen Sie alle Komponenten aus Kunststoff, Papier und Kartonage der Wiederverwertung bzw. Recycling zu.
- ▶ Sortieren Sie alle anderen Komponenten nach Materialbeschaffenheit und entsorgen Sie diese gemäß den örtlichen Bestimmungen.

Kontaktinformation

KÖNIG & MEYER GmbH & Co. KG

Kiesweg 2
97877 Wertheim

Telefon: 09342/8060

Telefax: 09342/806-150

E-Mail: contact@k-m.de

Web: www.k-m.de

Information for use

Intended use

The smartphone holder is suitable for holding a smartphone with a width of 55–85 mm and a height of 130–180 mm. Similar devices can also be clamped with the holder. Thanks to the rubberized retaining tabs a firm and secure hold of the smart phone is guaranteed. Due to the holding clamp, the holder can be attached to tubes with a diameter of 10-30 mm. Individual adjustment is possible thanks to the flexible holding arm and ball adapter.

Foreseeable misapplication

Do not open the clamping and adjustment screws while the smartphone is inserted.
Do not use the smartphone holder overhead.

General



- ▶ Use a suitable stand: It must have sufficient stability and load-bearing capacity. For this, observe the usage information of the stand used.
- ▶ Set up and adjustment:
 - Attach the holder to the stand without the smartphone and set the desired position.
 - When the smartphone is clamped it is only allowed to loosen the clamping and adjustment screw to carry out small corrections regarding the position. Increased caution is required during correction, to prevent the device from falling unexpectedly.
- ▶ The smartphone must be enclosed by the rubberized retaining tabs
- ▶ The smartphone holder must be protected from falling, dirt, moisture and jerky movements.
- ▶ Do not handle with excessive force.
- ▶ The usage information is an integral part of the product and should be kept for its service life or passed on to any subsequent owner or user.

Warranty

No warranty is given for damage caused by:

- ▶ Non-observance of the usage information and the "General safety and assembly instructions".
- ▶ Unsuitable or improper use.
- ▶ Incorrect installation or commissioning by the buyer or third parties.
- ▶ Natural wear and tear.
- ▶ Careless handling.
- ▶ Improper modifications or repair work by the buyer and third parties.
- ▶ Impact on components of foreign origin.
- ▶ Use of non-original spare parts.

Modifications, additions and conversions that may impair safety are prohibited without the manufacturer's approval.

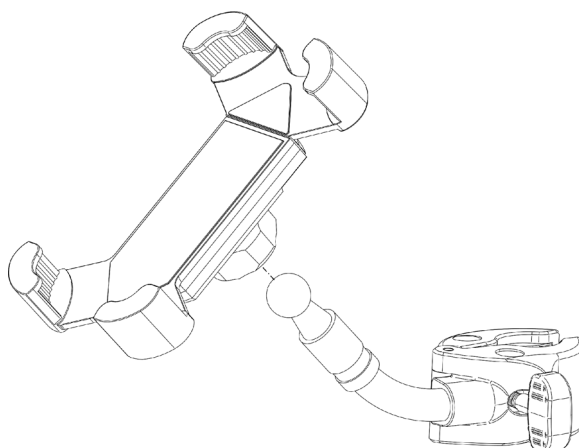
Technical data

Material	Clamping screw, threaded bolt: Steel Smartphone holder, ball adapter, holding arm, clamping screw, clamp: plastic Holding arm, inside: aluminum rod
Load capacity	Smartphones and similar devices
Dimensions and adjustment range	Smartphone holder: width: 55–85 mm, height: 130–180 mm, thickness max. 15 mm Holding clamp: diameter 10-30 mm Vertical and horizontal: 360°
Packaging	105 x 70 x 172 mm
Weight	0.23 kg

Mounting

To mount the smartphone holder, proceed as follows:

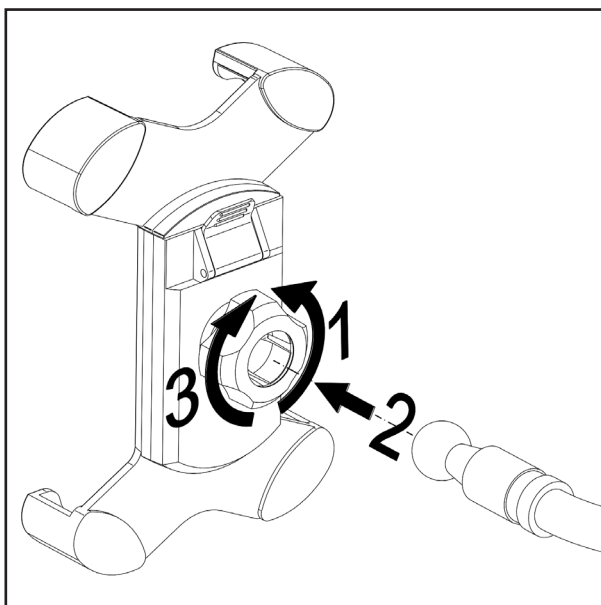
1.) Unpack and check product for damage and completeness



Smartphone holder

Holding arm with clamp

2.) Connect smartphone holder with ball adapter

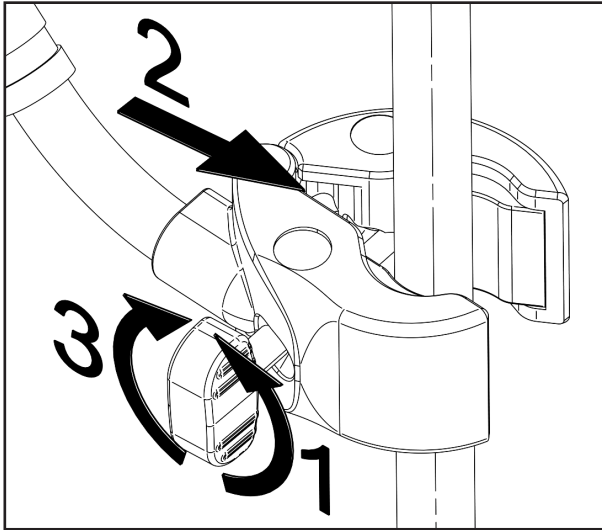


1 Open the clamping nut on the smartphone holder in the UNLOCK direction until the ball adapter **2** snaps into the smartphone holder with slight pressure.

3 Hand-tighten the clamping nut in the LOCK direction.

To adjust the position, loosen the clamping nut, set the desired position, and hand-tighten the clamping nut.

3.) Mounting on the stand

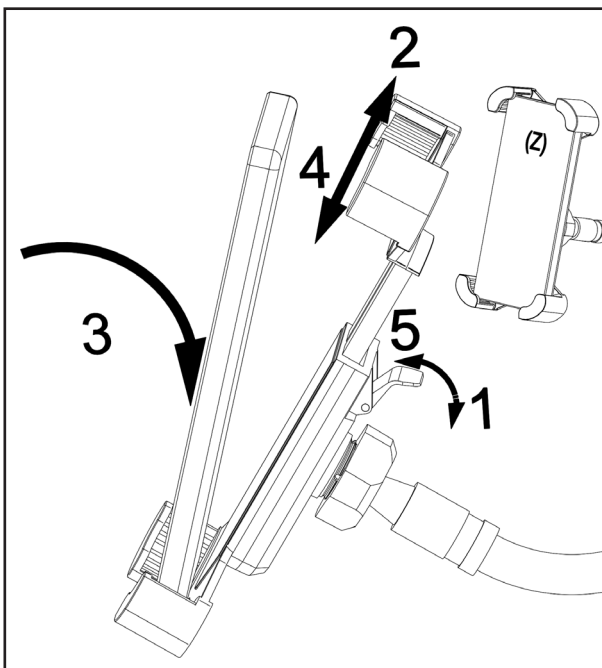


- ✓ The stand is properly set up.
- ✓ The stand has the necessary load-bearing capacity.
- ✓ The stand is set up on a level and load-bearing surface.

Open the clamping screw on the clamp **1**. Place the clamp on the stand tube **2**, and tighten the clamping screw at the desired position **3**.

Note: The clamping jaws of the holding clamp must be aligned axially to the stand tube.

4.) Insert smartphone



- ✓ Holding arm with smartphone holder is properly attached to the stand.

Open the clamping lever **1** on the smartphone holder, and slide the smartphone holder apart **2**. Lower the smartphone from above onto the lower retaining tabs **3**, and place the smartphone in the smartphone holder. Push the smartphone holder together **4**. Use the clamping lever to lock the closed smartphone holder **5**. Clamping lever audibly engages.

Note: The back of the smartphone must lie flat against the smartphone holder, and the retaining tabs must enclose the smartphone **Z**. This is the only way to ensure a firm and secure hold.

The holding arm can be bent up to 90° in any direction. This requires some effort. Preferably, the desired position is to be set via the clamping prism and the ball adapter.

Maintenance, cleaning and repair

- ▶ **Maintenance:** Regularly check if the screw connections are tight.
- ▶ **Cleaning:** Use a slightly damp cloth to clean the smartphone holder. Do not use chlorinated or abrasive cleaning agents. These will cause damage to the surface and varnish.
- ▶ **Repair:** Immediately repair any damage that occurs and stop using the smartphone holder. Repair work may only be carried out if you have the necessary knowledge for this. For missing parts, contact the manufacturer at www.k-m.de. Here you can find a corresponding spare parts list by entering the article number on the type label. Use this page to reorder missing or damaged components.

Fault and troubleshooting

Fault/cause	Check/Remedy
Smartphone holder wobbles	<ul style="list-style-type: none"> ● Check the stability and screw connection of the used stand. ● Check the screw connections on the smartphone holder and tighten if necessary.
Smartphone wobbles in the holder	<ul style="list-style-type: none"> ● Check whether the clamping lever on the smartphone holder is engaged. ● Smartphone must lie flat against the back and in the retaining tabs.

Storage, disposal

Store the smartphone holder in a dry and dust-free place.

Recycle disassembled components:

- ▶ Scrape all components made of metal.
- ▶ Recycle or reuse all plastic, paper, and cardboard components.
- ▶ Sort all other components according to material composition and dispose of them according to local regulations.

Kontaktinformation

KÖNIG & MEYER GmbH & Co. KG

Kiesweg 2
97877 Wertheim
Germany

Phone: +49 9342/8060

Fax: +49 9342/806-150

E-Mail: contact@k-m.de

Web: www.k-m.de