

## Nutzungsinformation

### Bestimmungsgemäße Verwendung

Das Smartphone-Tischstativ ist zur Aufnahme von einem Smartphone mit einer Breite von 55-85 mm und einer Höhe von 130-180 mm geeignet. Ebenso können ähnliche Geräte mit dem Halter geklemmt werden. Durch die gummierten Haltetaschen, welche das Smartphone umschließen ist ein fester und sicherer Halt gewährleistet. Dank des robusten Sockels ist eine hohe Standsicherheit gewährleistet.

### Vorhersehbare Fehlanwendung

Das Smartphone-Tischstativ nicht mit geklemmtem Smartphone transportieren. Während ein Smartphone eingelegt ist, die Klemm- und Verstellerschrauben nicht öffnen. Das Smartphone-Tischstativ nicht über Kopf verwenden.

### Allgemeines



- ▶ Der Untergrund muss sauber, trocken, eben und tragfähig sein.
- ▶ Das Lösen der Verstellerschraube mit geklemmtem Smartphone ist nur zulässig, um kleine Korrekturen der Position vorzunehmen. Bei dieser Korrektur ist erhöhte Vorsicht geboten, um ein unerwartetes Herabfallen des Gerätes zu vermeiden.
- ▶ Das Smartphone muss von den gummierten Haltetaschen umschlossen werden.
- ▶ Der Smartphone-Tischstativ ist vor Herabfallen, Schmutz, Feuchtigkeit und ruckartigen Bewegungen zu schützen.
- ▶ Nicht mit übermäßiger Krafteinwirkung bedienen.
- ▶ Durch Umfallen oder Herabfallen des Smartphone-Tischstatives können Personen und Sachschäden entstehen.
- ▶ Nicht mit übermäßiger Krafteinwirkung bedienen.
- ▶ Der Nutzer muss körperlich und fachlich geeignet sein.
- ▶ Die Nutzungsinformation ist Bestandteil des Artikels und ist für dessen Lebensdauer aufzubewahren bzw. an jeden nachfolgenden Besitzer oder Benutzer weiterzugeben.

### Gewährleistung

Keine Gewährleistung wird übernommen für Schäden, die entstanden sind durch:

- ▶ Nichtbeachtung der Nutzungsinformation und der Allgemeinen Sicherheits- und Montagehinweise.
- ▶ Ungeeignete oder nicht bestimmungsgemäße Anwendung.
- ▶ Fehlerhafte Installation bzw. Inbetriebnahme durch den Käufer oder Dritte.
- ▶ Natürliche Abnutzung.
- ▶ Nachlässiger Umgang.
- ▶ Unsachgemäße Änderungen bzw. Instandsetzungsarbeiten durch Käufer oder Dritte.
- ▶ Einwirkung von Teilen fremder Herkunft.
- ▶ Verwendung von nicht originalen Ersatzteilen.

Veränderungen, An- und Umbauten, welche die Sicherheit beeinträchtigen können, sind ohne Genehmigung des Herstellers untersagt.

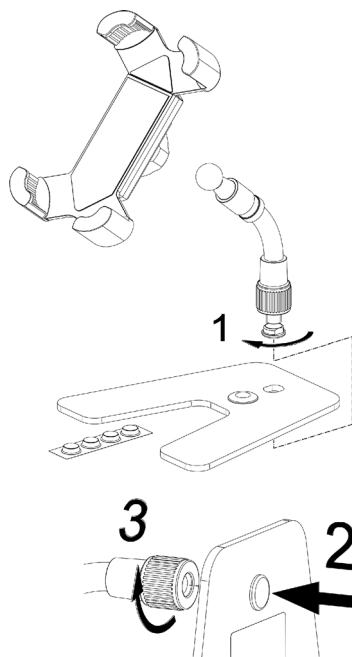
## Technische Daten

Material	Sockel: Stahl, pulverbeschichtet schwarz Smartphone-Halter, Kugeladapter, Haltearm, Klemmmutter: Kunststoff Arm innen: Aluminium Stab Gummiauflagen: Kunststoff, transparent Gewindebolzen: Stahl verzinkt
Tragfähigkeit	Smartphones und ähnliche Geräte
Maße und Verstellbereich	Smartphone-Halter: Breite: 55-85 mm, Höhe: 130-180 mm, Stärke max. 15mm Sockel: 148 x 144 x 4 mm Höhe: ca. 200 mm
Verpackung	165 x 151 x 58 mm
Gewicht	0,62 kg

## Montage

Zur Montage des Smartphone-Tischstatives gehen Sie wie folgt vor:

1.) Auspacken und Artikel auf Beschädigungen und Vollständigkeit prüfen



Smartphone-Halter  
 Haltearm mit Kugeladapter und Gewindebolzen  
 Sockel  
 4x Gummiauflage

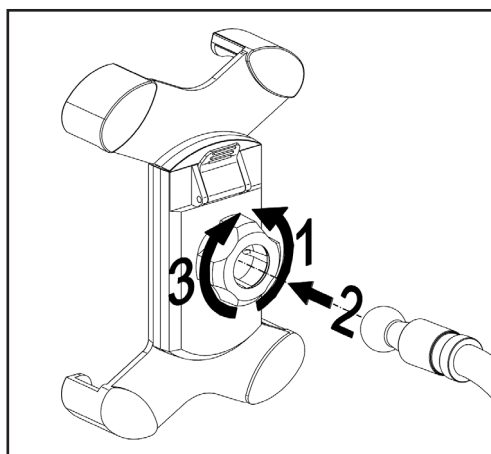
### Montage:

Zum Transport ist der Gewindebolzen in den Haltearm geschraubt. Den Gewindebolzen aus dem Haltearm schrauben **1** und von unten in den Sockel stecken **2**. Darauf achten, dass der Gewindebolzen flächig an der Sockelplatte anliegt. Haltearm auf den Gewindebolzen aufsetzen und fest mit diesem verschrauben **3**.

Hinweis: Um einen sicheren Stand zu gewährleisten ist der Smartphone-Halter mittig über dem Sockel auszurichten, siehe Abbildung.

Die vier Gummiauflagen mit einem gleichmäßigem Randabstand auf die Unterseite des Sockels kleben.

2.) Smartphone-Halter mit Kugeladapter verbinden

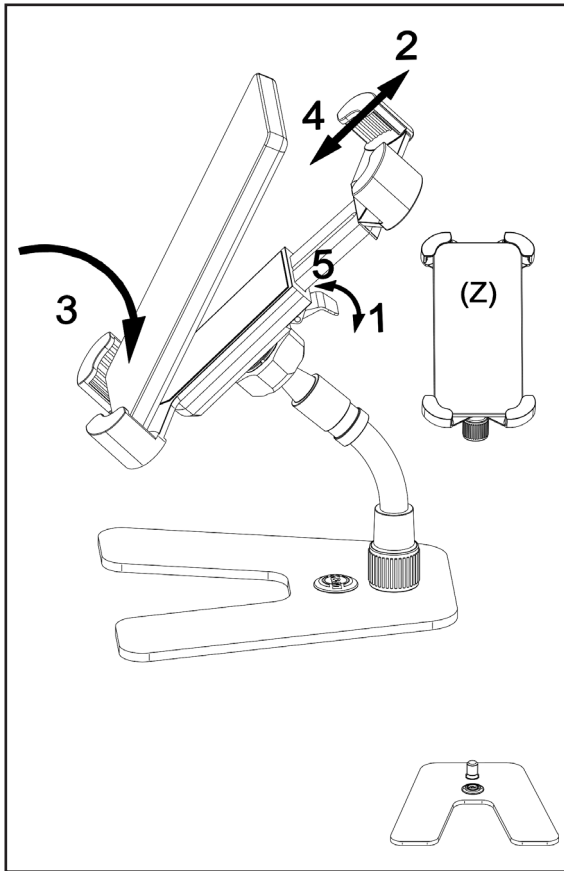


**1** Die Klemmmutter am Smartphone-Halter in Richtung UNLOCK so weit öffnen, bis der Kugeladapter **2** mit leichtem Druck in den Smartphone-Halter einschnappt.  
**3** Klemmmutter in Richtung LOCK handfest anziehen.

Zum Verstellen der Lage die Klemmmutter lösen, die gewünschte Lage einstellen und die Klemmmutter handfest anziehen.

### 3.) Smartphone einlegen

- ✓ Tischstativ ist ordnungsgemäß aufgebaut.
- ✓ Tischstativ ist auf einem sauberen, trocken, eben und tragfähig Untergrund abgestellt.



Den Klemmhebel **1** am Smartphone-Halter öffnen und Smartphone-Halter auseinander-schieben **2**. Das Smartphone von oben auf die unteren Haltetaschen absetzen **3** und das Smartphone in den Smartphone-Halter ablegen. Smartphone-Halter zusammenschieben **4**. Mit dem Klemmhebel den geschlossenen Smartphone-Halter arretieren **5**. Klemmhebel rastet hörbar ein.

Hinweis: Das Smartphone muss flächig mit der Rückseite am Smartphone-Halter anliegen und die Haltetaschen müssen das Smartphone umschließen **Z**. Nur so kann ein fester und sicherer Halt gewährleistet werden.

Der Haltearm kann bis zu 90° in jede beliebige Richtung gebogen werden. Dazu ist etwas Kraftaufwand nötig. Bevorzugt ist die gewünschte Position über den Kugeladapter einzustellen.

## Wartung, Reinigung und Instandsetzung

- ▶ **Wartung:** Regelmäßige Kontrolle auf festen Sitz der Schraubverbindungen.
- ▶ **Reinigung:** Zum Reinigen des Smartphone-Tischstativs ein leicht befeuchtetes Tuch benutzen. Keine chlorhaltigen oder scheuernde Reinigungsmittel verwenden. Diese können Schäden an der Oberfläche verursachen.
- ▶ **Instandsetzen:** Auftretende Schäden sofort beheben und Smartphone-Tischstativ nicht weiter benutzen. Instandhaltungsarbeiten dürfen nur durchgeführt werden, wenn Sie die erforderlichen Kenntnisse hierfür besitzen. Bei fehlenden Teilen kontaktieren Sie den Hersteller über [www.k-m.de](http://www.k-m.de). Hier gelangen Sie anhand der Artikelnummer, die Sie auf dem Typenschild finden, zu einem entsprechenden Ersatzteilblatt. Über dieses können Sie die fehlenden oder defekten Teile nachbestellen.

## Störung und Fehlersuche

Störung/Ursache	Prüfen/Behebung
Tischstativ wackelt oder steht instabil	<ul style="list-style-type: none"> <li>• Untergrund, Gummiauflagen und Schraubverbindungen des Statives überprüfen.</li> </ul>
Smartphone-Halterung wackelt	<ul style="list-style-type: none"> <li>• Schraubverbindungen am Smartphone-Halter und Sockel überprüfen und gegebenenfalls nachziehen.</li> </ul>
Smartphone wackelt im Halter	<ul style="list-style-type: none"> <li>• Prüfen, ob Klemmhebel am Smartphone-Halter eingerastet ist.</li> <li>• Smartphone muss flächig an der Rückseite und in den Haltetaschen anliegen.</li> </ul>

## Lagerung, Entsorgung

Lagern Sie das Smartphone-Tischstativ an einem trockenen Ort.

Führen Sie zerlegte Bestandteile der Wiederverwertung zu:

- ▶ Verschrotten Sie alle Komponenten aus Metall.
- ▶ Führen Sie alle Komponenten aus Kunststoff, Papier und Kartonage der Wiederverwertung bzw. Recycling zu.
- ▶ Sortieren Sie alle anderen Komponenten nach Materialbeschaffenheit und entsorgen Sie diese gemäß den örtlichen Bestimmungen.

## Kontaktinformation

### KÖNIG & MEYER GmbH & Co. KG

Kiesweg 2  
97877 Wertheim

Telefon: 09342/8060

Telefax: 09342/806-150

E-Mail: [contact@k-m.de](mailto:contact@k-m.de)

Web: [www.k-m.de](http://www.k-m.de)

# 19756 Desktop smartphone stand

## Information for use

### Intended use

The desktop smartphone stand is suitable for holding a smart phone with a width of 55-85 mm and a height of 130-180 mm. Similar devices can also be clamped with the holder. Rubberized retaining tabs surrounding the smartphone ensure a firm, secure hold. Thanks to the sturdy base, high stability is guaranteed.

### Foreseeable misapplication

Do not transport the desktop smartphone stand while the smartphone is inserted. Do not open the clamping and adjusting screws while a smartphone is inserted. Do not use the desktop smartphone stand upside down.

### General



- ▶ The surface must be clean, dry, level and load-bearing.
- ▶ When the smartphone is clamped it is only allowed to loosen the adjustment screw to carry out small corrections regarding the position. Increased caution is required during correction, to prevent the device from falling unexpectedly.
- ▶ The smartphone must be enclosed by the rubberized retaining tabs.
- ▶ The desktop smartphone stand must be protected from falling, dirt, moisture and jerky movements.
- ▶ Do not handle with excessive force.
- ▶ Injuries and damages can be caused to individuals or property if the desktop smartphone stand should tip or fall.
- ▶ Do not operate with excessive force.
- ▶ The user should be physically fit and technically competent.
- ▶ The usage information is an integral part of the product and should be kept for its service life or passed on to any subsequent owner or user.

### Warranty

No warranty is given for damage caused by:

- ▶ Non-observance of the usage information and the "General safety and assembly instructions".
- ▶ Unsuitable or improper use.
- ▶ Incorrect installation or commissioning by the buyer or third parties.
- ▶ Natural wear and tear.
- ▶ Careless handling.
- ▶ Improper modifications or repair work by the buyer and third parties.
- ▶ Impact on components of foreign origin.
- ▶ Use of non-original spare parts.

Modifications, additions and conversions that may impair safety are prohibited without the manufacturer's approval.

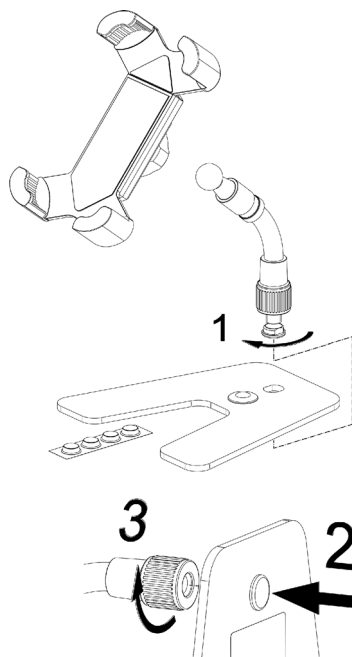
## Technical data

Material	Base: Steel, powder-coated black Smartphone holder, ball adapter, retaining arm, clamping nut: plastic Support arm inside: Aluminum rod Rubber pads: Plastic, transparent Threaded bolt: Steel, galvanized
Load capacity	Smartphones and similar devices
Dimensions and adjustment range	Smartphone holder: width: 55-85 mm, height: 130-180 mm, thickness max. 15 mm Base: 148 x 144 x 4 mm Height: ca. 200 mm
Packaging	165 x 151 x 58 mm
Weight	0.62 kg

## Mounting

To mount the desktop smartphone stand, proceed as follows:

1.) Unpack and check product for damage and completeness



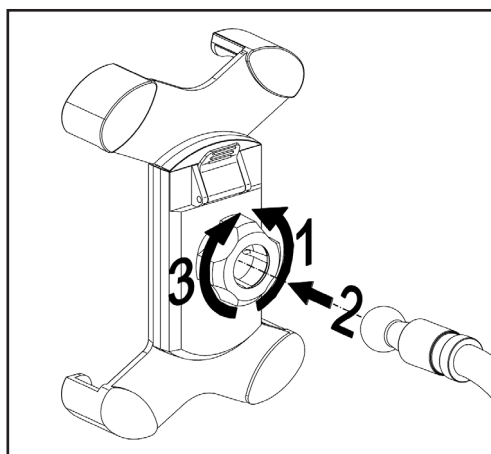
Smartphone holder  
Holding arm with ball adapter and threaded bolt  
Base  
4x rubber pad

### Assembly:

The threaded bolt is screwed into the holding arm for transportation. Unscrew the threaded bolt from the holding arm **1** and insert it into the base from below **2**. Ensure that the threaded bolt is flush with the base plate. Place the holding arm on the threaded bolt and screw it tight **3**.

Note: To ensure a secure stand, align the smartphone holder centrally above the base, see illustration.  
Glue the four rubber pads to the underside of the base with an even edge distance.

2.) Connect smartphone holder with swivel joint



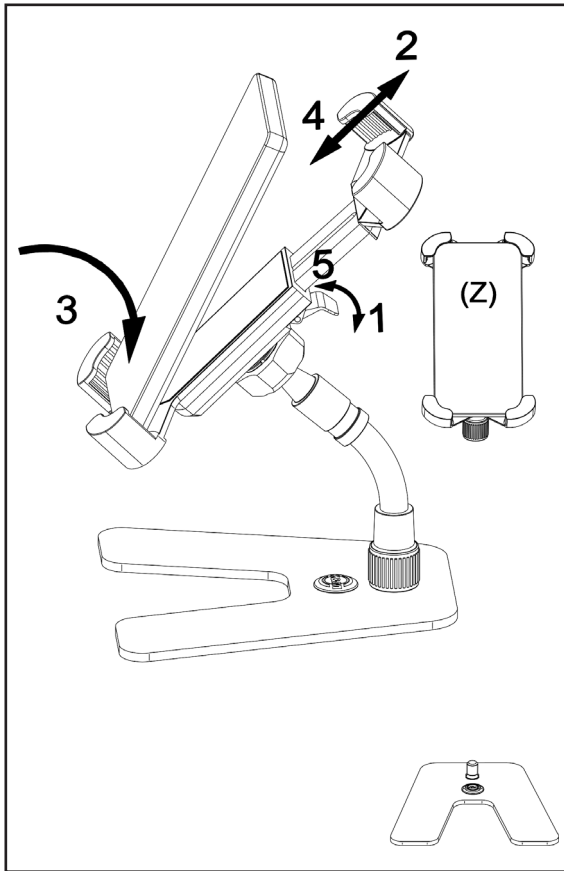
**1** Open the clamping nut on the smartphone holder in the UNLOCK direction until the swivel joint **2** snaps into the smartphone holder with slight pressure.

**3** Hand-tighten the clamping nut in the LOCK direction.

To adjust the position, loosen the clamping nut, set the desired position, and hand-tighten the clamping nut.

### 3.) Insert smartphone

- ✓ The desktop stand is properly set up.
- ✓ Table stand is placed on a clean, dry, level and load-bearing surface.



Open the clamping lever **1** on the smartphone holder, and slide the smartphone holder apart **2**. Lower the smartphone from above onto the lower retaining tabs **3**, and place the smartphone in the smartphone holder. Push the smartphone holder together **4**. Use the clamping lever to lock the closed smartphone holder **5**. Clamping lever audibly engages.

**Note:** The back of the smartphone must lie flat against the smartphone holder, and the retaining tabs must enclose the smartphone **Z**. This is the only way to ensure a firm and secure hold.

The holding arm can be bent up to 90° in any direction. This requires some effort. Preferably, the desired position is to be set via the ball adapter.

## Maintenance, cleaning and repair

- ▶ **Maintenance:** Regularly check if the screw connections are tight.
- ▶ **Cleaning:** Use a slightly damp cloth to clean the desktop smartphone stand. Do not use chlorinated or abrasive cleaning agents. These will cause damage to the surface and varnish.
- ▶ **Repair:** Immediately repair any damage that occurs and stop using the desktop smartphone stand. Maintenance work may only be carried out if you have the necessary knowledge. If any parts are missing, contact the manufacturer at [www.k-m.de](http://www.k-m.de). Here you can find a corresponding spare parts list by entering the article number on the type label. Use this page to reorder missing or damaged components.

## Fault and troubleshooting

Fault/cause	Check/Remedy
The desktop stand wobbles or is unstable	<ul style="list-style-type: none"> <li>• Check the surface, rubber pads and screw connections of the stand.</li> </ul>
Smartphone holder wobbles	<ul style="list-style-type: none"> <li>• Check the screw connections on the smartphone holder and the Stand and tighten if necessary.</li> </ul>
Smartphone wobbles in the holder	<ul style="list-style-type: none"> <li>• Check whether the clamping lever on the smartphone holder is engaged.</li> <li>• Smartphone must lie flat against the back and in the retaining tabs.</li> </ul>

## Storage, disposal

Store the desktop smartphone stand in a dry place.

Recycle disassembled components:

- ▶ Scrape all components made of metal.
- ▶ Recycle or reuse all plastic, paper, and cardboard components.
- ▶ Sort all other components according to material composition and dispose of them according to local regulations.

## Contact information

**KÖNIG & MEYER GmbH & Co. KG**

Kiesweg 2  
97877 Wertheim  
Germany

Phone: +49 9342/8060

Fax: +49 9342/806-150

E-Mail: [contact@k-m.de](mailto:contact@k-m.de)

Web: [www.k-m.de](http://www.k-m.de)