

# 19797 Tablet-PC-Tischstativ

- Schreiben, lesen, surfen, Bilder und Videos betrachten
- Gleichermaßen geeignet für Bühne, Heim und Studio
- Für Tablets aller möglichen Hersteller – keine Bindung an bestimmte Marke
- Für Bildschirmgrößen (Höhe: 163 - 242 mm, Breite: 102 - 189 mm)
- Mit hilfreicher Skalierung für wiederkehrende Größeneinstellungen
- Mit Verstellmöglichkeiten die keine Wünsche offenlassen:  
Tabletgröße, Neigungswinkel, Ausrichtung, Hoch/Quer

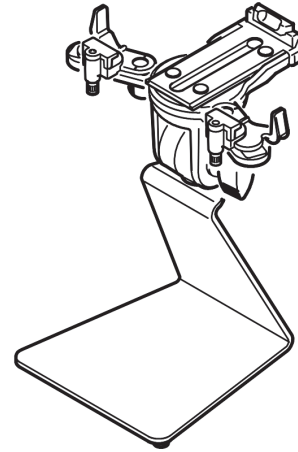
Vielen Dank, dass Sie sich für dieses Produkt entschieden haben. Diese Anleitung informiert Sie über alle wichtigen Schritte bei Aufbau und Handhabung. Wir empfehlen, sie auch für den späteren Gebrauch aufzubewahren.

## SICHERHEITSHINWEISE

Bitte beim Montieren des Tablet-PC sicherstellen, dass dieses gemäß dieser Anleitung im Halter sicher platziert und auf sicheren Sitz geprüft ist. Für unsachgemäßen Gebrauch und die daraus entstehenden Folgen bzw. Schäden wird seitens K&M nicht gehaftet!

- Tischfuß nur auf geeigneten Untergründen abstellen:  
eben, tragfähig und standfest
- den Tablet-PC sorgfältig platzieren und durch Anziehen der Schrauben fixieren, anschließend auf sicheren Halt prüfen
- vier glasklare Gummifüße verhindern das Verrutschen des Stativs und schützen vor Kratzern am Tisch
- Halterung umsichtig handhaben; v.a. bei Änderungen der Einstellung (Neigung, Format)

1



## AUFSTELLANLEITUNG

1 Das Tischstativ ist bereits komplett montiert und kann sofort ohne weitere Maßnahmen aufgestellt werden.

**ERSTMALIGES EINLEGEN des Tablet (2-8)**  
Viele Einstellungen sind möglich - finden wir die Passende

2 Zunächst alle drei Rändelstifte öffnen bis sichergestellt ist, dass in der Halterung genügend Platz für das Tablet ist

3 a. Oberen Haltearm lösen,  
b. max. ausfahren und  
c. Klemmschraube wieder festziehen

4 a. seitliche Haltearme lösen und diese...

- b. ...mit Hilfe der Skalen symmetrisch in eine ungefähre Position ausfahren,
- c. Beide Klemmschrauben wieder festziehen

5 Tablet probeweise in die Halteecken führen  
a. Tablet zu schmal: Haltearme wieder etwas einfahren (symmetrisch) bis es passt.  
b. Tablet zu breit: Haltearme weiter ausfahren (symmetrisch) bis es passt.  
c. Tablet passt, wenn die Halteecken ohne seitlichen Luftspalt anliegen.

6 a. Tablet in beide Halteecken einlegen...  
b. ...und oben anlegen und festhalten

7 Oberen Haltearm einfahren

- a. Klemmschraube lösen und Arm einfahren...
- b. ...bis das Tablet spielfrei eingefasst ist.
- c. Klemmschraube wieder festziehen

8 Tablet in den Halteecken sanft einklemmen durch Anziehen der drei Rändelstifte

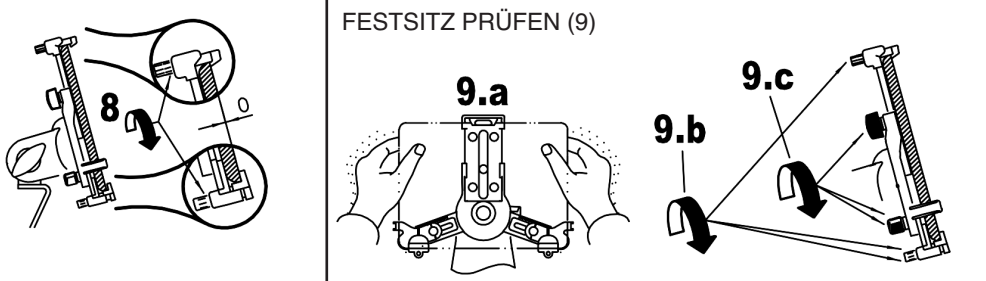
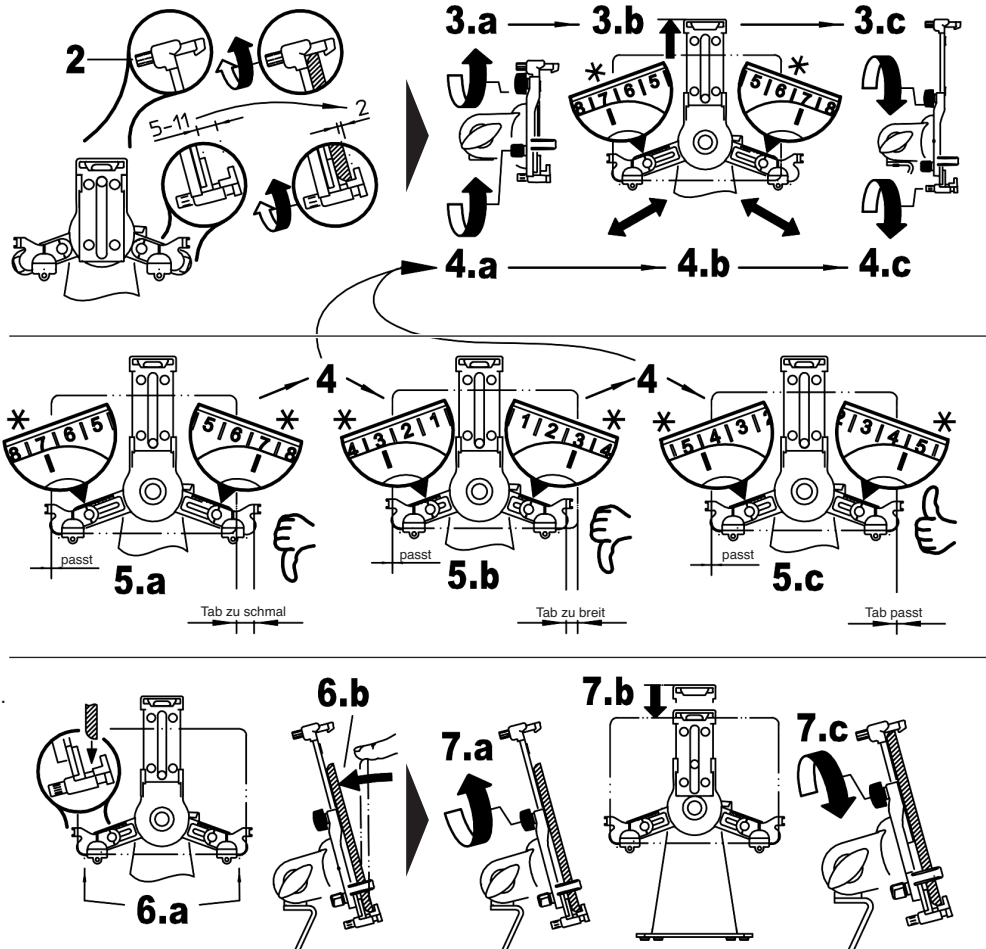
## FESTSITZ PRÜFEN (9)

9 Ihr Tablet sollte jetzt sicher positioniert sein. Bitte vergewissern Sie sich, dass dem so ist.

- a. Sitzt das Tablet spielfrei in den Halterungen?
- b. Sind die drei Rändelgriffe fest angezogen?
- c. Sind die drei Kunststoffflügel fest angezogen?

Falls nicht, bitte anhand der Punkte 2-8 korrigieren.

ERSTMALIGES EINLEGEN des Tablet (2-8) \* Zahlenwerte der Skala sind nur Beispiel (Auswahl div. Tablets s. Beiblatt)



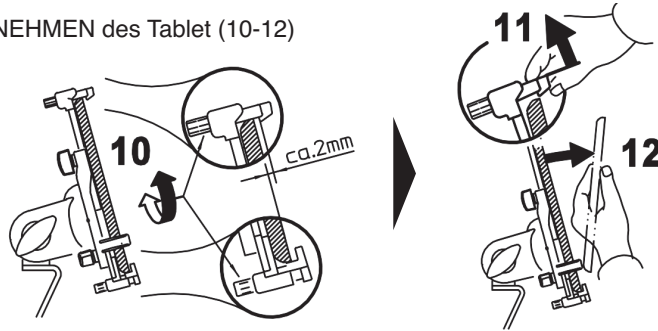
**AUFSTELLANLEITUNG**

**ENTNEHMEN des Tablet (10-12)**

- 10 Alle drei Rändelstifte etwas lösen
- 11 Tablet festhalten u. oberen Haken ANHEBEN
- 12 Tablet herausklappen und ENTNEHMEN

Wenn Sie stets das gleiche Tablet verwenden, empfehlen wir, die eingestellten Haltearme in dieser Position zu belassen. Oder Sie merken bzw. markieren sich zumindest die Skalenwerte.

**ENTNEHMEN des Tablet (10-12)**



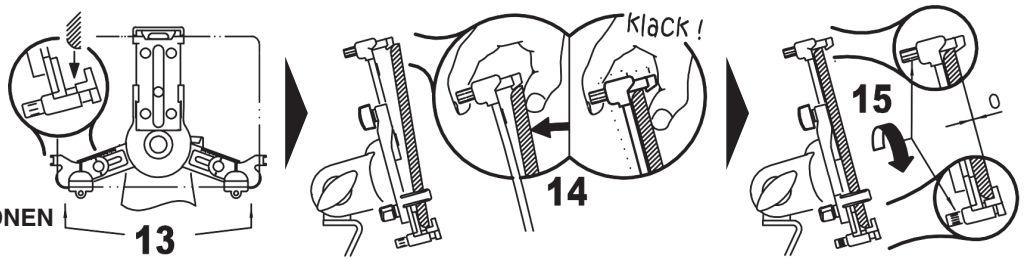
**ERNEUTES EINLEGEN des Tablet (13-15)**

bei voreingestellten Haltearmen

- 13 Tablet in untere Halteecken einlegen
- 14 Tablet am oberen Haken anlehnen und sanft gedrückt bis es einrastet
- 15 Rändelstifte anziehen bis das Tablet wieder sanft eingeklemmt ist

Anschließend Festsitz prüfen wie in 9 beschrieben.

**ERNEUTES EINLEGEN des Tablet (13-15)**



**BENUTZERHINWEISE und FUNKTIONEN**

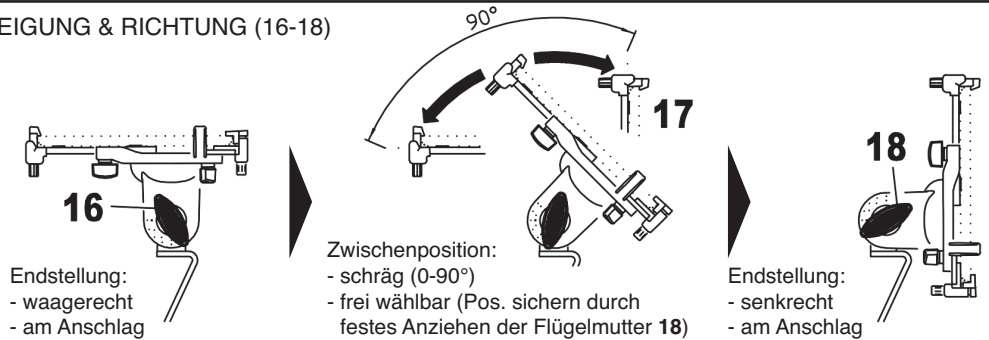
Das Tablet kann verstellt werden in Neigung, Richtung & Format. Zu diesem Zweck muss das Tablet nicht aus der Halterung entnommen werden.

**NEIGUNG (16-18)**

Das Tablet kann zwischen senk- und waagerechter Endstellung in jeder Position fixiert werden. Dazu:

- 16 Tablet halten und Flügelmutter etwas lösen
- 17 Tablet neigen wie gewünscht und...
- 18 ...Flügelmutter wieder festziehen.

**NEIGUNG & RICHTUNG (16-18)**



**FORMAT (19)**

Die Halterung verfügt über eine 90°-Verdrehfunktion. Dadurch kann das Tablet hochkant oder quer präsentiert werden.

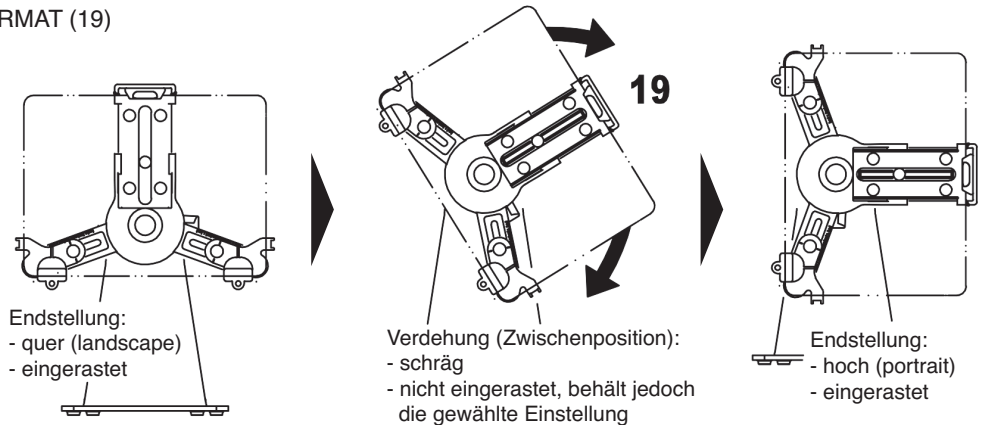
- 19 Halterung nehmen und ins Quer- bzw. Hochformat drehen - oder in die Schräge!

BEACHTE: Unsichtbare Anschläge in der Halterung begrenzen die Verdrehung.

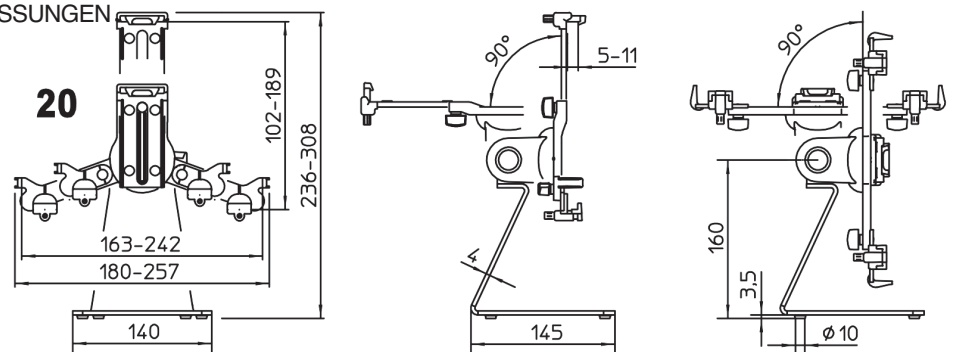
**FEHLERSUCHE (F) und BESEITIGUNG (B)**

- F: Halterung wackelt
  - B: Verschraubung prüfen, ggf. nachziehen
- F: Tablet sitzt nicht richtig
  - B: Position der seitlichen Haltearme korrigieren, so dass die Halteecken spielfrei am Tablet anliegen 2-9
  - B: Achten Sie auf symmetrische Einstellung der unteren Haltearme 4,5 Asymmetrisch eingestellte Arme stören die Optik und gefährden den Halt des Tablets.
  - B: Tablet am oberen Haltearm nicht nur anlehnen, sondern korrekt einfassen 7,8.
  - B: Mindest- bzw. Maximalabmessungen beachten 20.

**FORMAT (19)**



**ABMESSUNGEN**



**TECHNISCHE DATEN / SPEZIFIKATION**

Material	Halterung, Gelenk: PA-6 Tischfuß: Stahl, gepulvert schwarz Schrauben: Stahl, verzinkt
Traglast	Tablets Höhe: min. 163 mm, max. 242 mm Breite: min. 102 mm, max. 189 mm Tiefe: min. 5 mm, max. 11 mm
Maße	Stativ mit Halter B x T x H: 180/257 x 145 x 236/308 mm
Karton	B x T x H: 243 x 144 x 262 mm
Gewicht	netto 1,3 kg, brutto 1,6 kg

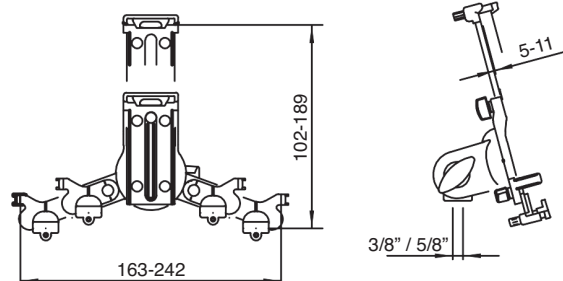
# INFOBLATT für

- 19795 Tablet-PC-Stativhalter
- 19796 Tablet-PC-Halter
- 19797 Tablet-PC-Tischstativ
- 19798 Tablet-PC-Stativ
- 19799 Tablet-PC-Wandhalter

## A. GRÖSSE der Tablets

Der Tablet PC Halter kann Tablet PC unterschiedlicher Größen aufnehmen. Das "Fassungsvermögen" reicht

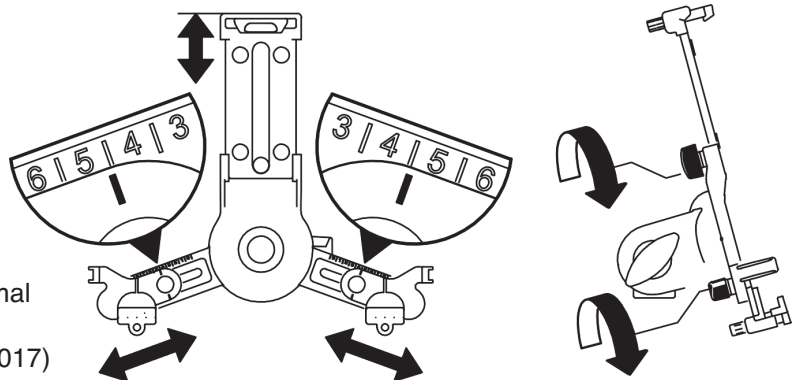
- in der Breite von 102 - 189 mm
- in der Höhe von 163 - 242 mm
- in der Tiefe von 5 - 11 mm.



## B. Die SKALA an den Haltearmen

Die drei Haltearme sorgen für spielfreien Sitz des Tablet PC. Wie dies bewerkstelligt wird ist in der Gebrauchsanleitung im Kapitel ERSTMALIGES EINLEGEN Schritt-für-Schritt dokumentiert. Die SKALA erfüllt dabei zwei wichtige Funktionen:

- a. sie hilft bei der geforderten SYMMETRISCHEN Einstellung der beiden unteren Haltearme
- b. sie ermöglicht das rasche WIEDERFINDEN einmal gemerkter Einstellungen für bestimmte Tablets  
- s.u. eine Auswahl diverser Tablets (Stand 11/2017)



## C. AUSWAHL diverser Tablet PC (Stand: November 2017)

- mit passender Skala-Voreinstellung an den Haltearmen

Hersteller	Bezeichnung	Nennmaß	Abmessungen (B x H x T)	Skala-Zahl
amazon	fire 7	7"	128 x 214 x 9,7 mm	6,0
	fire HDX 8	8"	115 x 192 x 9,6 mm	3,2
Apple	iPad Mini 1,2,3	7.9"	134,7 x 200 x 7,5 mm	4,3
	iPad Mini 4	7.9"	134,8 x 203,2 x 6,1 mm	4,6
	iPad 2,3,4 Gen.	9.7"	185,7 x 241,2 x 9,4 mm	9,3
	iPad Air, iPad (2017)	9.7"	169,5 x 240 x 7,5 mm	9,2
	iPad Air2, Pro 9.7	9.7"	169,5 x 240 x 6,1 mm	9,2
Asus	Zenpad 3S 10	9.7"	164 x 241 x 5,8 mm	9,3
google	Nexus 9	8.9"	153,7 x 228,3 x 8 mm	7,7
	Pixel C	10.2"	180 x 242 x 7 mm	9,4
hp	HP Slate8 Pro	7.9"	136,9 x 207 x 7,9 mm	5,1
Huawei	Mediapad M2 10	10.1"	172,8 x 239,8 x 7,4 mm	9,1
	Mediapad M3 Lite	10"	173 x 240 x 7,1 mm	9,2
Lenovo	Tab3 8 TB-850F	8"	125 x 210 x 9 mm	5,4
LG	G Pad 8.3 Tab	8.3"	126 x 210 x 9 mm	5,4
Samsung	GALAXY Tab A7.0	7"	108,8 x 186,9 x 8,7 mm	2,5
	GALAXY Tab E T560N	9.6"	149,5 x 241,9 x 8,5 mm	9,4
	GALAXY Tab S3	9.7"	169 x 237,3 x 6 mm	8,8
Sony	Xperia Z3 Tablet	8"	123,6 x 213,4 x 6,4 mm	5,8

### BEACHTEN!

Die hier angegebenen Skala-Zahlen erleichtern es, die passende Voreinstellung der Haltearme zu finden.

Dessen ungeachtet, muss bei jedem erstmaligen oder erneutem Einlegen des Tablets der passende, d.h. spaltfreie Sitz der Halterung überprüft und bei Bedarf durch Korrektur der Haltearme hergestellt werden - wie in der Aufstellanleitung beschrieben in: ERSTMALIGES EINLEGEN.

# 19797 Tablet PC table stand

- Write, read, surf, look at pictures or watch videos - made easy
- Equally suited for stage, home and studio
- For tablets of all manufacturers - not associated with a specific brand
- For screen sizes (Width: 163 - 242 mm, Height: 102 - 189 mm)
- Helpful settings for frequently used dimensions
- Provides any number of adjustments:  
Tablet size, adjustment angle, direction, portrait/landscape

Thank you for choosing this product. The instructions provide directions to all of the important setup and handling steps. We recommend you keep these instructions for future reference.

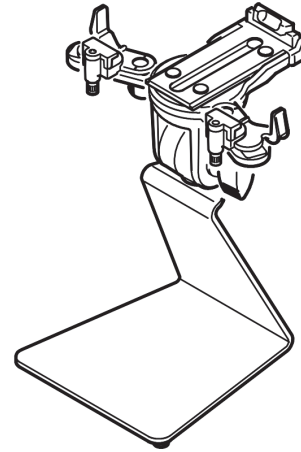
## SAFETY NOTES

When mounting the Tablet PC ensure that it is properly placed and secured according to the instructions.

K&M is not liable for improper use and any associated damages.

- Only place table feet on suitable surfaces:  
level, load bearing and stable
- Place the Tablet PC carefully in position and tighten the screws, then check that the Tablet PC is securely in place
- Four transparent rubber feet keep the stand from slipping and protect the table from scratches
- Handle the holder with care, in particular when adjusting settings (angle, format)

1



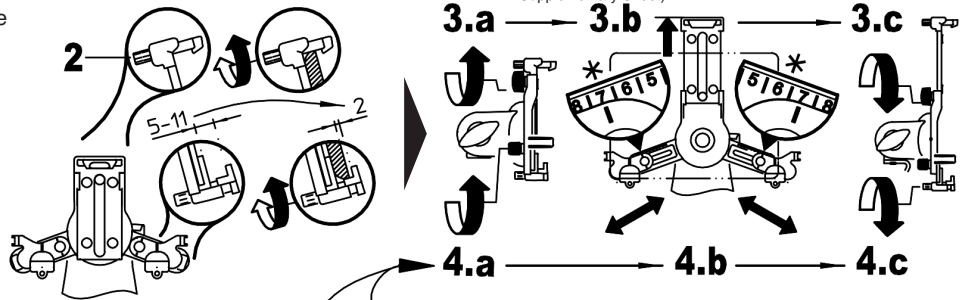
## SETUP

1 The table stand comes assembled and can be setup immediately without having to assemble anything.

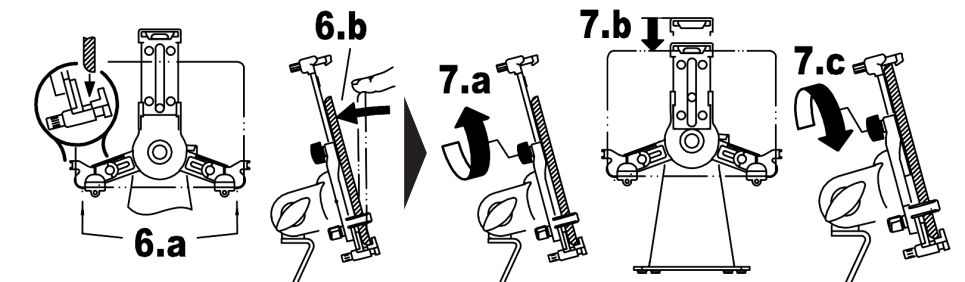
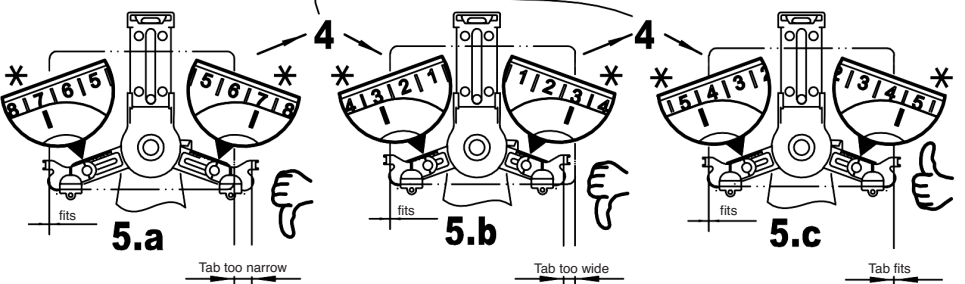
**FIRST TIME PLACEMENT of the Tablet (2-8)**  
Many settings are possible - identify the required settings

- 2 First open the three knurled pins until there is enough room to place the tablet
- 3 a. Release the upper support arm, b. extend it out as far as it goes and c. tighten the clamping screw
- 4 a. Release side support arms and b. with the help of the scale symmetrically extend to a rough position, c. tighten both clamping screws
- 5 Place the tablet into the corner supports to ensure that it fits
  - a. Tablet is too narrow: Retract the support arms a bit (symmetrically) until it fits.
  - b. Tablet is too wide: Extend the support arms (symmetrically) until it fits.
  - c. Tablet fits, if the corner supports do not show any space between the tablet and the holder when looking at it from the side.

**FIRST TIME PLACEMENT of the Tablet (2-8)** \* Scale settings are only examples (Selection of various Tablets see Supplementary Sheet)



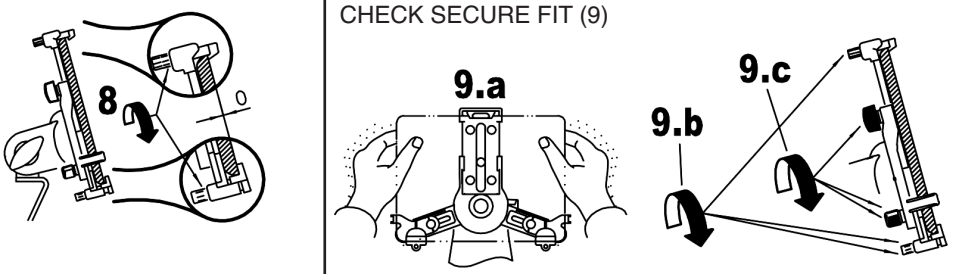
- 6 a. Place the tablet in both corner supports... b. ...and hold the tablet
- 7 Retract the upper support arm
  - a. Release the clamp screw and retract the support arm...
  - b. ...until the tablet is securely held in place.
  - c. Tighten the clamping screw
- 8 Gently clamp the tablet into the corner supports by tightening the three knurled pins



## CHECK SECURE FIT (9)

- 9 Your Tablet should be securely positioned now.
  - a. Does the Tablet sit securely in the holder?
  - b. Are the three knurled handles properly tightened?
  - c. Are the three plastic finger screws properly tightened?

If this is not the case, please refer to points 2-8.



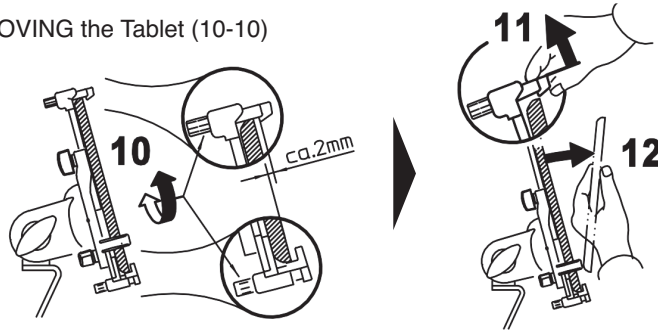
**SETUP**

**REMOVING the Tablet (10-12)**

- 10 Loosen the three knurled pins a bit
- 11 Hold the tablet and LIFT UP the catch
- 12 Flip out the Tablet and REMOVE

If you always use the same tablet, we recommend, recommend that the support arm settings remain in this position. Or remember or mark at least the scale values.

REMOVING the Tablet (10-10)

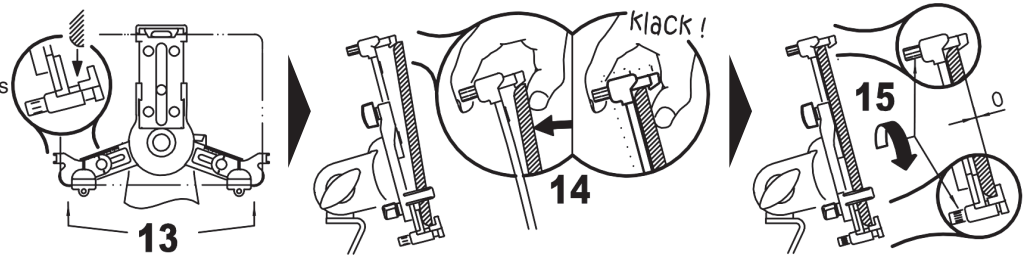


**REPEATED PLACEMENT of the Tablet (13-15)**

- For previously set support arms
- 13 Place the tablet in the lower corner supports
- 14 Place the tablet into the upper catch and gently press until you can hear it click into place
- 15 Tighten the knurled pins until the tablet is gently pressed into place

Then check that the Tablet is secure as described in 9.

REPEATED PLACEMENT of the Tablet (13-15)



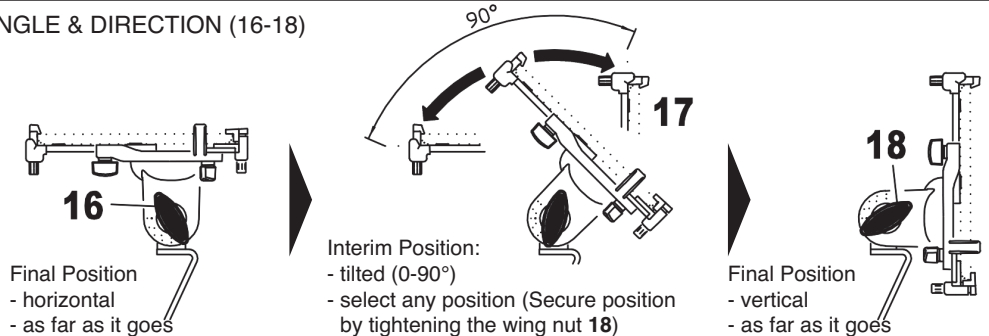
**USAGE NOTES and FUNCTIONS**

The angle, direction and format of the tablet can be adjusted. The (securely positioned) Tablet does not have to be removed from the holder.

**ANGLE (16-18)**

- The Tablet can be adjusted to any final position by adjusting it vertically and horizontally. To do this:
- 16 Hold the Tablet and loosen the wing nut somewhat
- 17 Pick the position (vertical / horizontal) and...
- 18 ...re-tighten the wing nut.

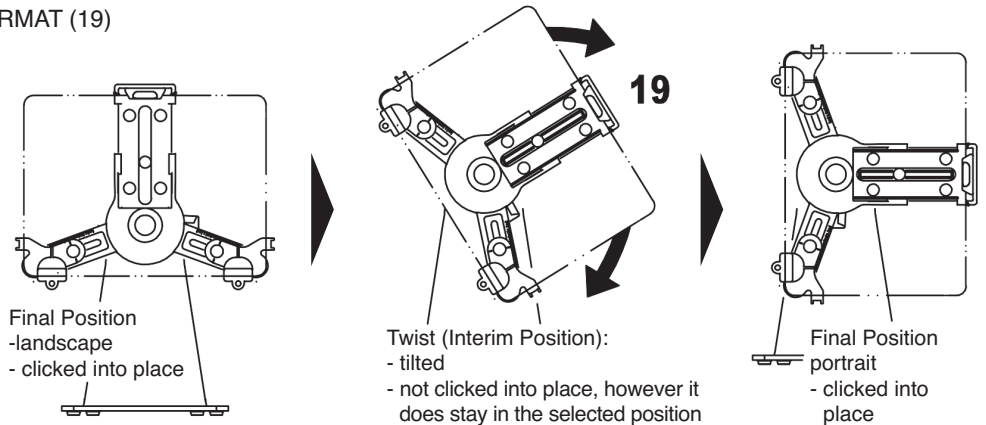
ANGLE & DIRECTION (16-18)



**FORMAT (19)**

- The holder has a 90°-Twist Function.
- This allows the Tablet to be presented in landscape or portrait.
- 19 Take the holder and turn it to the landscape, portrait or tilted position!
- NOTE- Hitches within the mount limit how far the holder can be turned.

FORMAT (19)

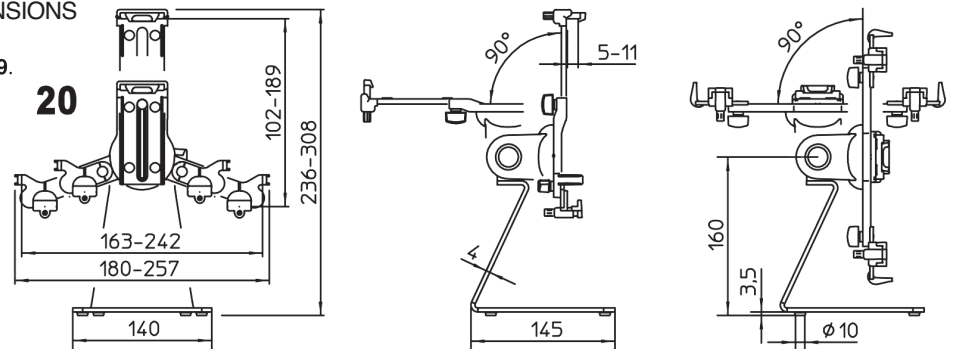


**FAULT-FINDING (F) and REPAIR (R)**

- F: Holder is unstable
  - R: Check the screws and tighten, if needed.
- F: Tablet is not securely in place
  - R: Correct the position of the side support arms, so that the corner supports are properly set on the Tablet without any play 2-9
  - R: Ensure that the lower support arms setting are symmetrical 4,5. Asymmetric setting of the support arms looks bad and does not ensure that the Tablet is securely held in place.

- R: Do not only place the Tablet on the upper support arm, but be sure it clicks into place 8,9.
- R: Observe the minimum i.e maximum dimensions 22.

DIMENSIONS



**TECHNICAL DATA**

Material	Holder, joint: PA-6 Table base: Steel, pow. coating black Screws: Steel, galvanized
max. load	Tablets Height: min. 163 mm, max. 242 mm Width: min. 102 mm, max. 189 mm Depth: min. 5 mm, max. 11 mm
Dimensions	Stand with Holder W x D x H 180/257 x 145 x 236/308 mm
Packaging	W x D x H: 243 x 144 x 262 mm
Weight	net 1.3 kg, gross 1.6 kg

# INFO SHEET for

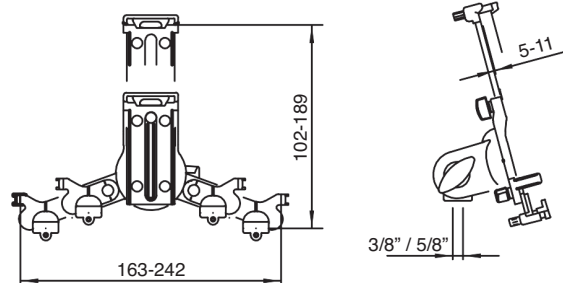
- 19795 Tablet PC stand holder
- 19796 Tablet PC holder
- 19797 Tablet PC table stand
- 19798 Tablet PC stand
- 19799 Tablet PC wall mount

## A. TABLET SIZE

The Tablet PC Holder is suitable for Tablet PC of various sizes.

The "storage capacity" is

- from 102 - 189 mm in width
- from 163 - 242 mm in height
- from 5 - 11 mm in depth

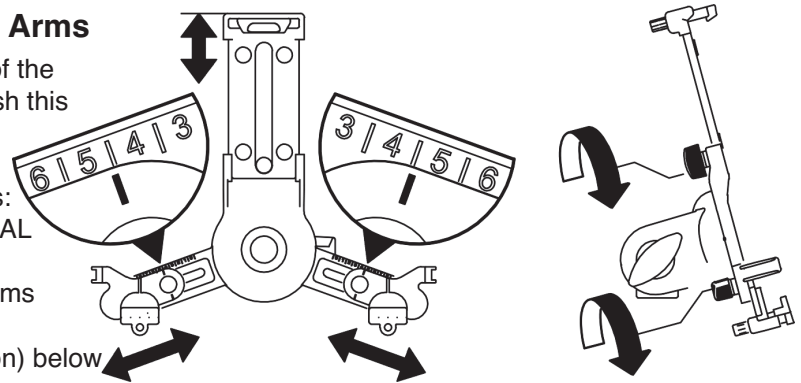


## B. The SCALE SETTINGS on the Support Arms

The three support arms provide for the secure hold of the Tablet PC. The step by step instructions to accomplish this are provided in the Usage Instructions in Section FIRST TIME PLACEMENT.

The SCALE SETTINGS fulfill two important functions:

- a. they help when making the required SYMMETRICAL settings of both lower support arms
- b. they allow one to QUICKLY SETUP the support arms for a specific tablet according to the initial settings
  - see a selection of various tablets (11/2017 version) below



## C. SELECTION OF VARIOUS Tablet PCs (Version: November 2017)

- with the SCALE SETTINGS for the Support Arms

Manufacturer	Description	Nominal Size	Dimensions (W x H x D)	Scale Setting No
amazon	fire 7	7"	128 x 214 x 9,7 mm	6,0
	fire HDX 8.9	8"	115 x 192 x 9,6 mm	3,2
Apple	iPad Mini 1,2,3	7.9"	134,7 x 200 x 7,5 mm	4,3
	iPad Mini 4	7.9"	134,8 x 203,2 x 6,1 mm	4,6
	iPad 2,3,4 Gen.	9.7"	185,7 x 241,2 x 9,4 mm	9,3
	iPad Air, iPad (2017)	9.7"	169,5 x 240 x 7,5 mm	9,2
	iPad Air2, Pro 9.7	9.7"	169,5 x 240 x 6,1 mm	9,2
Asus	Zenpad 3S 10	9.7"	164 x 241 x 5,8 mm	9,3
google	Nexus 9	8.9"	153,7 x 228,3 x 8 mm	7,7
	Pixel C	10.2"	180 x 242 x 7 mm	9,4
hp	HP Slate8 Pro	7.9"	136,9 x 207 x 7,9 mm	5,1
Huawei	Mediapad M2 10	10.1"	172,8 x 239,8 x 7,4 mm	9,1
	Mediapad M3 Lite	10"	173 x 240 x 7,1 mm	9,2
Lenovo	Tab3 8 TB-850F	8"	125 x 210 x 9 mm	5,4
LG	G Pad 8.3 Tab	8.3"	126 x 210 x 9 mm	5,4
Samsung	GALAXY Tab A7.0	7"	108,8 x 186,9 x 8,7 mm	2,5
	GALAXY Tab E T560N	9.6"	149,5 x 241,9 x 8,5 mm	9,4
	GALAXY Tab S3	9.7"	169 x 237,3 x 6 mm	8,8
Sony	Xperia Z3 Tablet	8"	123,6 x 213,4 x 6,4 mm	5,8

### NOTE!

The Scale Setting numbers provided here make it easier to identify the proper settings for the support arms.

Regardless of this fact, when placing the tablet in the holder for the first time or thereafter, ensure that the tablet is securely placed into the holder and that there is no space between the tablet and the holder. If this is not the case adjust the support arms accordingly - as described in the FIRST TIME PLACEMENT section.