

21340 Distanzrohr mit Kurbel und »Ring Lock«



Original-Bedienungs- sowie Montageanleitung

Über diese Anleitung

Zweck

Diese Bedienungsanleitung enthält wichtige Informationen, um das Distanzrohr sicher und sachgerecht zu montieren, zu bedienen, zu warten und zu entsorgen. Die Bedienungsanleitung richtet sich an alle Personen, die mit diesen Tätigkeiten beauftragt sind. Vor der Arbeit mit dem Distanzrohr ist die Bedienungs- und Montageanleitung vollständig zu lesen. Die Bedienungs- sowie Kurzbedienungsanleitung sind Bestandteil des Artikels und sind für dessen Lebensdauer aufzubewahren bzw. an jeden nachfolgenden Besitzer oder Benutzer weiterzugeben.

Kontaktinformationen

Hersteller	König & Meyer GmbH & Co. KG
Anschrift	Kiesweg 2 97877 Wertheim
Telefon	+49 (0)9342 806 0
Telefax	+49 (0)9342 806 150
E-Mail	contact@k-m.de
Internet	www.k-m.de

Produktdaten

Rohrkombination	1 Auszugrohr
Höhenverstellung	Stufenlos durch Kurbel mit »Auto Lock« Verriegelungssystem
Ausführung	Oberflächen: Pulverlack schwarz
Aufnahme	Rohrende ø 35 - 36,5 mm Gewindebolzen M20

Normen und Standards

Das Distanzrohr ist konform mit folgenden internationalen Normen und Richtlinien:

- ▶ 2006/42/EG Maschinenrichtlinie
 - ▶ EN ISO 12100 Sicherheit von Maschinen – Allgemeine Gestaltungsleitsätze
 - ▶ DIN EN 82079-1 Erstellen von Gebrauchsanleitungen – Gliederung, Inhalt und Darstellung
- Zusätzlich sind Teile der folgenden Norm erfüllt:
- ▶ DIN 56950-3 Veranstaltungstechnik – Maschinentechnische Einrichtungen – Teil 3: Sicherheitstechnische Anforderungen an Stative und Traversenlifte

Sicherheit

Bestimmungsgemäßer Gebrauch

Das Distanzrohr kann seine Funktionsfähigkeit nur mit einer entsprechenden Basis erreichen. Diese Basis kann eine Sockelplatte, ein Rundsockel oder ein Subwoofer mit einem passenden Gewindeanschluss sein. Das Distanzrohr dient zur Aufnahme und zum Heben von Boxen/Lautsprecher in der Veranstaltungstechnik und in Produktionsbereichen mit einem Gewicht von maximal 35 kg. Durch das »Ring Lock« System können Boxen und Lautsprecher fest und spielfrei auf dem Distanzrohr montiert werden. Die Kombination bestehend aus Basis, Distanzrohr und Lautsprecher wird nachfolgend als Beschallungssystem bezeichnet.

Jede andere Verwendung ist nicht bestimmungsgemäß und damit nicht erlaubt.

Zuwiderhandlungen führen zum Verlust der Garantie sowie jeglicher Gewährleistungsansprüche.

Vorhersehbare Fehlanwendung

Jede andere Benutzung des Beschallungssystems als die im Kapitel „Bestimmungsgemäßer Gebrauch“ beschriebene ist verboten. Hierzu gehört z. B.:

- ▶ Aufstellen auf unebenem oder nicht tragfähigem Untergrund
- ▶ Aufstellen im Publikumsbereich ohne ausreichende Absperrung
- ▶ Aufstellen an ungeeignetem Ort (z. B. Fluchtweg)
- ▶ Aufstellen im Außenbereich ohne Schutz vor Witterungseinflüssen
- ▶ Überschreiten der zulässigen maximalen Traglast
- ▶ Heben von nicht geeigneten Objekten oder unzureichend gesicherten Objekten
- ▶ Unzureichende Sicherung gegen Kippen
- ▶ Verwendung von nicht zugelassenem Zubehör
- ▶ Betreten des Beschallungssystems zum Erreichen von höher gelegenen Orten
- ▶ Kombination aus ungeeigneten und nicht kompatiblen Komponenten
- ▶ Außerkraftsetzung der Sicherheitsverriegelung
- ▶ Aufgestellte Installation mitsamt Traglast verschieben
- ▶ Traglast auf umgelegtes Distanzrohr aufbringen und Beschallungssystem mitsamt Traglast aufrichten

Zielgruppe

Benutzer

Benutzer sind im Rahmen der bestimmungsgemäßen Verwendung im Umgang mit dem Distanzrohr vertraut und im gewerblichen Bereich geschult, unterwiesen und können Gefahren eigenständig erkennen. Sie sind physisch in der Lage, die erforderlichen Lasten zu bewegen.

Auszubildende / Praktikanten / Schüler / Studenten dürfen bei körperlicher Eignung unter Beaufsichtigung einer fachkundigen Person mit dem Aufbau beauftragt werden.

Besucher

Besucher einer Veranstaltung sind sich der vom Beschallungssystem ausgehenden Gefahren nicht bewusst. Hierzu zählen vor allem Kinder und psychisch eingeschränkte Personen. Die genannten Personengruppen sind zu jeder Zeit vom Aufstell- und Kippbereich, um das Beschallungssystem fernzuhalten.

Fachpersonal

Fachpersonal ist eine fachkundige Personengruppe, die sich durch eine Berufsqualifikation oder durch ausreichend Berufserfahrung alle notwendigen Fertigkeiten angeeignet hat, um die ihr übertragenen Aufgaben selbstständig ausführen zu können und alle Gefährdungen eigenständig erkennen zu können.

Sicherheitshinweise

Das Distanzrohr entspricht dem aktuellen Stand der Technik und ist mit den notwendigen Sicherheitseinrichtungen ausgestattet. Es wurde gemäß den gültigen EU-Richtlinien sowie unter Berücksichtigung der damit zusammenhängenden harmonisierten Normen konstruiert, gebaut und dokumentiert. Dies wird durch die Einbauklärung bescheinigt.

Die verwendeten Komponenten des Beschallungssystems können allerdings nicht von der Firma König & Meyer beeinflusst werden. Es muss jede verwendete Kombination/Boxenpaarung, bestehend aus Basis, Distanzrohr und Last, aufeinander abgestimmt sein.

Somit ist die Standsicherheit des verwendeten Beschallungssystems bei einer bestimmungsgemäßen Verwendung zu prüfen. Hierzu die geltende Stativnorm DIN 56950-3 anwenden. Das verwendete Beschallungssystem, gilt als standsicher, wenn es vollauszugezogen in seiner ungünstigsten Position bei Traglast 0,5 m über dem höchsten Punkt und bei einer Neigung von 5° nicht umkippt.

Das Distanzrohr hat eine Tragfähigkeit von 35 kg. Diese wird mit einer optimalen Basis unter zentrischer Belastung erreicht. Die verschiedenen Kombinationen können beim Standsicherheits-test abweichende, beziehungsweise geringere Werte liefern.

Des Weiteren muss die Qualität der Befestigungsplatte und der Lautsprechergehäuse gegeben sein. Die Tragfähigkeit der verwendeten Komponente darf nicht überschritten werden, die entsprechende Nutzungsinformation beachten.

Von dem Distanzrohr können hingegen Gefahren ausgehen, wenn die Sicherheits- und Warnhinweise in der Bedienungsanleitung und auf den Warnschildern am Distanzrohr nicht beachtet werden. Die Sicherheitshinweise in diesem Kapitel helfen Ihnen dabei, Personen- und Sachschäden zu vermeiden.

Der Betreiber muss gewährleisten, dass alle Sicherheits- und Warnhinweise verstanden und befolgt werden.

Allgemeine Sicherheitshinweise



- ▶ Das Distanzrohr bei sichtbaren Beschädigungen oder Verschleißanzeichen nicht mehr verwenden.
- ▶ Das Distanzrohr vor Witterungseinflüssen schützen. Das Stativ ist nicht für den dauerhaften Betrieb im Außenbereich ausgelegt.
- ▶ Die Aufstellfläche muss einen ebenen und festen Untergrund aufweisen.
- ▶ Das Beschallungssystem nicht in Fluchtwegen oder öffentlich zugänglichen Flächen aufstellen.

Warnhinweise

Struktur der Warnhinweise

Alle Warnhinweise in diesem Dokument sind wie folgt strukturiert:



1	Gefahrensymbol	2	Signalwort
3	Art und Quelle der Gefahr	4	Mögliche Folgen bei Nichtbeachtung
5	Vorgehen zur Gefahrenvermeidung		

Bedeutung der Signalworte und Symbole

Die folgenden Signalworte werden in diesem Dokument verwendet:

Signalwort	Bedeutung, Folgen bei Nichtvermeidung
WARNUNG	Weist auf eine möglicherweise gefährliche Situation hin, die zum Tod oder zu schweren Verletzungen führen kann.
VORSICHT	Weist auf eine möglicherweise gefährliche Situation hin, die zu geringfügigen oder leichten Verletzungen führen kann.

Verantwortung des Betreibers

Der Betreiber muss den sicheren Betrieb des Stativs gewährleisten und die folgenden Vorgaben unbedingt beachten.

Betriebssicherer Zustand des Distanzrohres

- ▶ Unbefugte Personen fernhalten.
- ▶ Schäden umgehend beheben. Das Distanzrohr darf bei Beschädigung nicht mehr verwendet werden.
- ▶ Nur Original-Ersatzteile vom Hersteller verwenden.
- ▶ Die örtlichen Unfallverhütungsvorschriften einhalten.

Pflichten gegenüber dem Personal

Folgende Voraussetzungen müssen erfüllt werden:

- ▶ Das Personal verfügt über die notwendige Qualifikation und erhält die notwendigen Unterweisungen zur Bedienung des Beschallungssystems.
- ▶ Das Personal hat den für seine Tätigkeit betreffenden Teil der Bedienungsanleitung gelesen und verstanden.
- ▶ Das Personal hat jederzeit Einblick in die Bedienungsanleitung. Die Bedienungsanleitung muss in der Nähe des Distanzrohres aufbewahrt werden.

Anforderungen an das Personal

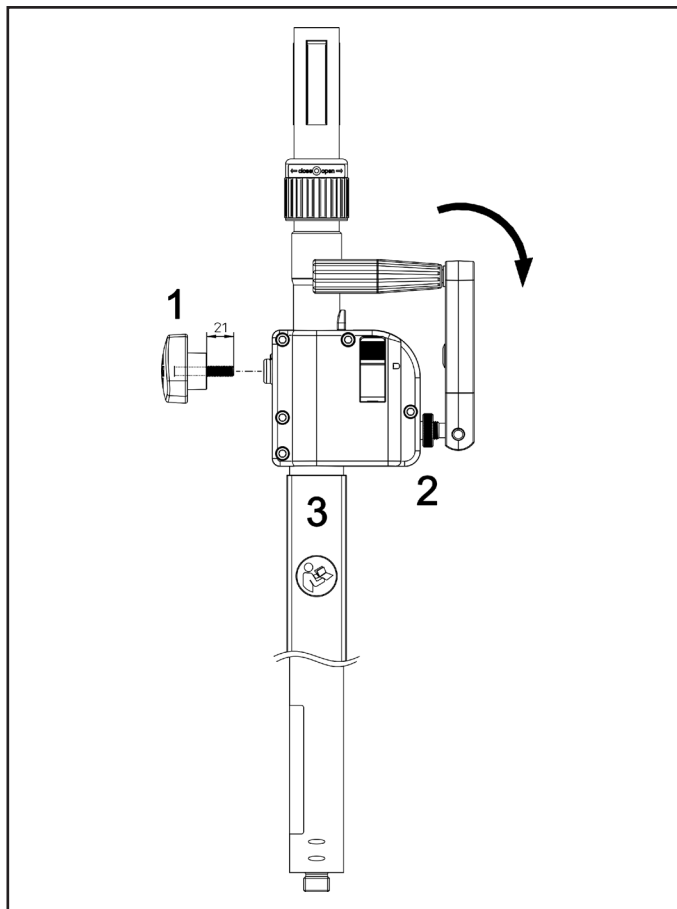
Folgende Voraussetzungen durch das Bedienpersonal müssen erfüllt werden:

- ▶ Personen, deren Reaktionsfähigkeit z. B. durch Drogen, Alkohol oder Medikamente beeinflusst ist, dürfen nicht an dem Beschallungssystem arbeiten.
- ▶ Personal muss Sicherheits- und Gefahrenhinweise beachten.
- ▶ Das Personal trägt ggf. die notwendige Schutzausrüstung.
- ▶ Personal muss Stativ und Arbeitsplatz sauber halten.
- ▶ Nicht autorisierte Personen müssen sich von dem Beschallungssystem fernhalten.

Übersicht

Lieferumfang

Anzahl	Benennung
1	Distanzrohr
1	Klemmschraube M8 × 21 mm
1	Klemmschale mit darunter liegender Kurzbedienungsanleitung



Die Klemmschraube **1** muss vor der ersten Verwendung einmalig in das Kurbelgehäuse eingeschraubt werden.

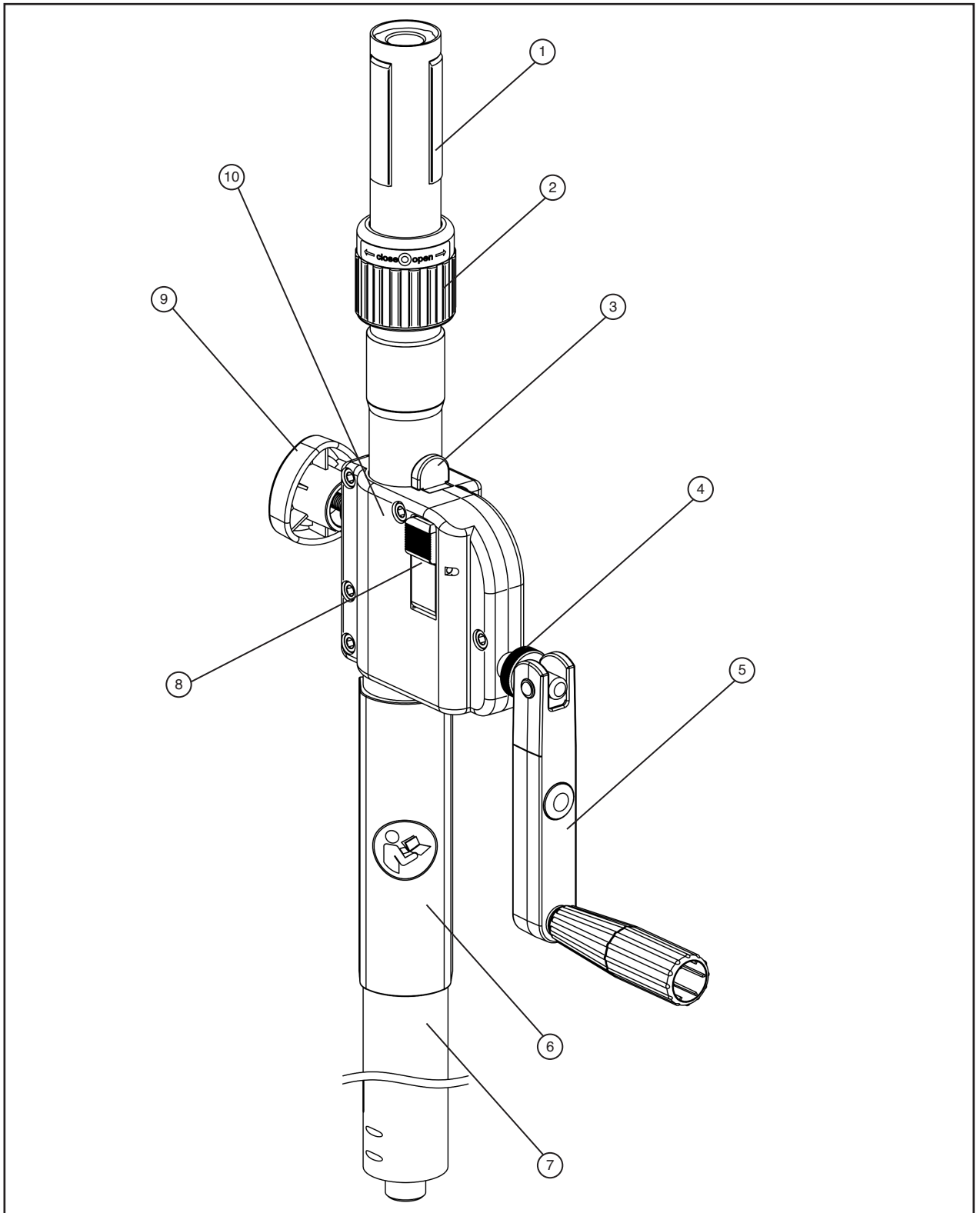
Kurbel von Transportstellung in Bedienstellung bringen:
Klemmscheibe **2** Richtung Kurbelgehäuse drehen. Kurbel um 180° herausklappen und die Klemmscheibe wieder fest an die Kurbel schrauben.

Unter der Klemmschale **3** befindet sich die Kurzbedienungsanleitung. Durch abziehen der Klemmschale kann die Kurzbedienungsanleitung (KBA) entnommen werden. Nach der Verwendung ist die Kurzbedienungsanleitung wieder hinter der Klemmschale am Distanzrohr anzubringen.

Technische Daten

Artikel-Nr.	21340-000-55
Verstellbereich: Höhe	950 - 1540 mm
Aufnahme ø Subwoofer »Ring Lock«	Gewinde M20 ø 35 - 36,5 mm
Packmaß (Länge / Breite / Höhe)	1130 / 180 / 75 mm
Gewicht	3,8 kg
Höhe der Kurbelachse ohne Basis	640 mm
Tragfähigkeit	35 kg

Aufbau



1	Klemmelement	2	Spannmuffe
3	Fingerschutz	4	Klemmscheibe
5	Kurbel	6	Klemmschale mit KBA
7	Grundrohr	8	Entriegelungstaste
9	Klemmschraube	10	Kurbelgehäuse

Betriebsbedingungen

Umgebungstemperaturen

Umgebungstemperaturen Betrieb	+ 5° C bis + 30° C
Mindest-/Höchsttemperaturen	- 30° C bis + 80° C
Luftfeuchtigkeit	40 % bis 60 %

Lebensdauer

Das Distanzrohr ist auf eine Lebensdauer von 10 Jahren ausgelegt. Die Lebensdauer ist abhängig von der Art und Häufigkeit der Verwendung des Distanzrohres. Das Distanzrohr darf nicht mehr verwendet werden, sobald an einem sicherheitsrelevanten Teil des Distanzrohres Abnutzungserscheinungen auftreten.

Bedienung

WARNUNG

Verlust der Standfestigkeit

Verletzungen durch kippendes Beschallungssystem möglich.

- ▶ Beschallungssystem auf ebenem Boden aufstellen
- ▶ Standsicherheit des Beschallungssystems prüfen
- ▶ Klemmschrauben anziehen
- ▶ Auf gleichmäßige (zentrische) Gewichtsverteilung der Last achten
Der Schwerpunkt der Last sollte innerhalb der Basis liegen
- ▶ Beim Betätigen der Kurbel das Beschallungssystem festhalten

VORSICHT

Quetschstellen

Verletzungen der Finger möglich.

- ▶ Die Kurbel bei Kurbelbewegungen immer mit der ganzen Hand umfassen
- ▶ Ggf. geeignete Schutzhandschuhe tragen

VORSICHT

Hindernisse im Bewegungsbereich

Verletzung durch Stolpern möglich.

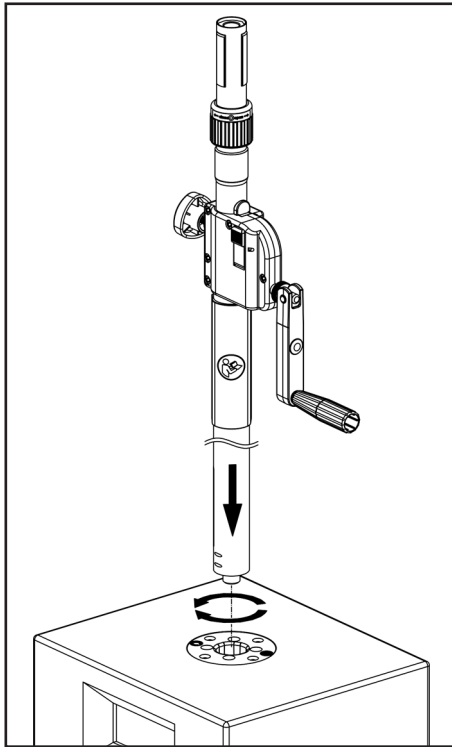
- ▶ Sicherheitsbewußt arbeiten
- ▶ Bewegungsbereich für Unbefugte absperren

Montageanleitung

HINWEIS



Vor jeder Verwendung muss eine Sicht- und Funktionsprüfung des Distanzrohres durchgeführt werden.



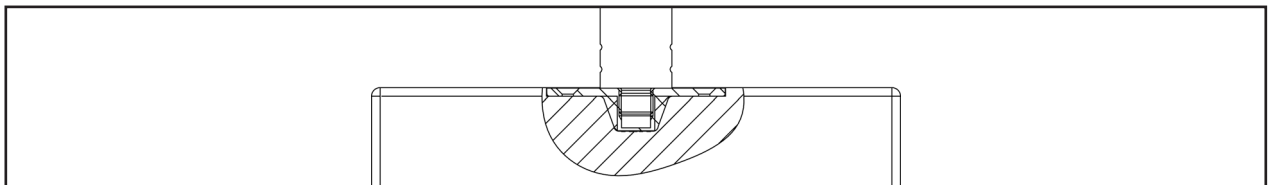
- ▶ Distanzrohr auf betriebssicheren Zustand und Funktion prüfen
- ▶ Distanzrohr auf Schäden und Verschleiß prüfen
- ▶ Besondere Umgebungsbedingungen beachten

Distanzrohr montieren

- ✓ Distanzrohr auf betriebssicheren Zustand und Funktion überprüft
- ✓ Distanzrohr auf Schäden und Verschleiß überprüft
- ✓ Qualität der Basis überprüft

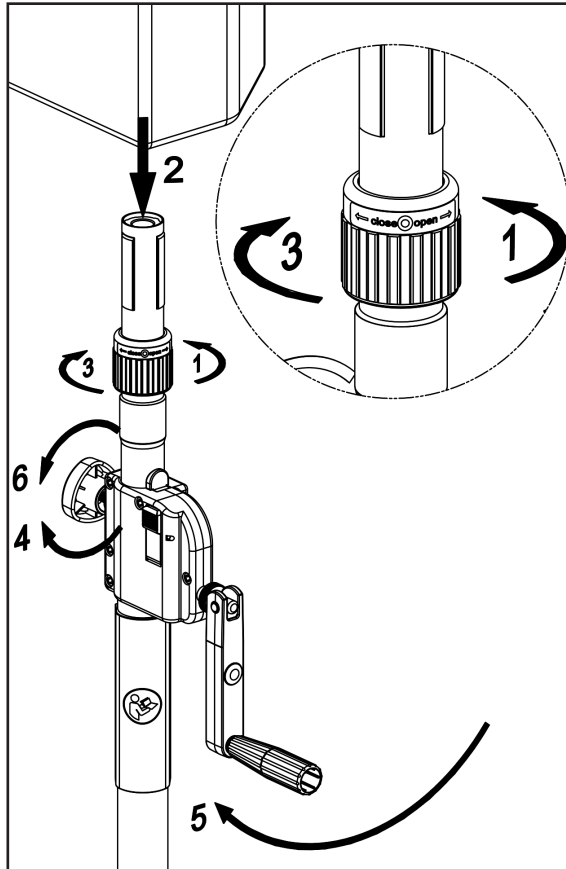
Distanzrohr auf Basis aufsetzen und komplett in die Befestigungsplatte einschrauben.
Die Demontage erfolgt in umgekehrter Reihenfolge mit eingefahrenem Auszugsrohr und ohne Last.

Das Distanzrohr muss flächig an der Basis anliegen und fest verschraubt sein. Mit einer inkorrekt ausgeführten Schraubverbindung kann kein sicherer Stand erzielt werden.



Last anheben

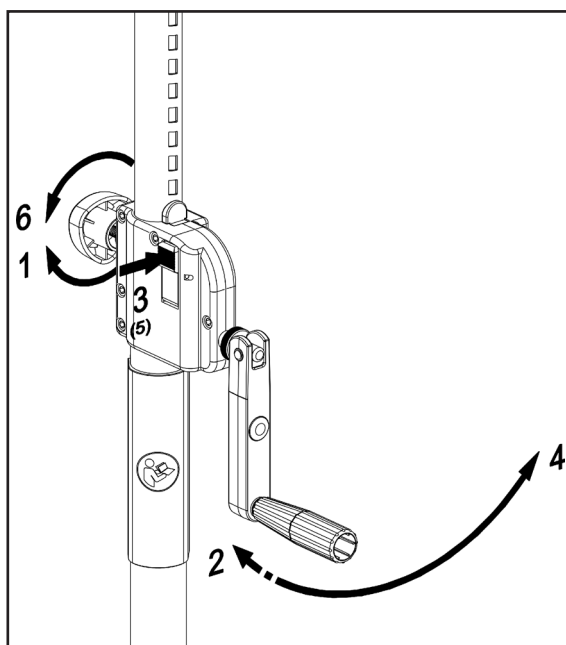
- ✓ Das Beschallungssystem ist sicher aufgestellt.
- ✓ Das Auszugsrohr befindet sich in der unteren Endlage.
- ✓ Die Klemmschrauben sind festgezogen.
- ✓ Falls die Last sich im Bewegungsbereich der Kurbel befindet, muss das Auszugsrohr vor dem Aufsetzen der Last um ca. 100 mm freigekurbelt werden.



- 1 Spannmuffe am »Ring Lock« nach rechts, Richtung „open“ drehen. Hiermit wird der kleinste »Ring Lock«-Durchmesser eingestellt bzw. die geklemmte Last gelöst.
- 2 Die Last aufsetzen.
- 3 Spannmuffe am »Ring Lock« nach links, Richtung „close“ drehen. Die Klemmelemente bewegen sich nach außen und sorgen somit für eine festen Sitz der Last.
- 4 Die Klemmschraube des Kurbelgehäuses lösen.
- 5 Die Kurbel im Uhrzeigersinn drehen, bis die gewünschte Höhe erreicht ist. Distanzrohr mit der freien Hand stabilisieren.
- 6 Die Klemmschraube festziehen.

Last absenken

- ✓ Das Beschallungssystem ist sicher aufgestellt.



- 1 Die Klemmschraube des Kurbelgehäuses lösen.
- 2 Mit einer Hand die Kurbel sichern. Mit der anderen Hand das Kurbelgehäuse sichern. Die Last leicht anheben, um die Entriegelungstaste zu entlasten. Dazu Druck auf die Kurbel im Uhrzeigersinn ausüben.
- 3 Mit dem Daumen die Entriegelungstaste drücken.
- 4 Die Kurbel entgegen dem Uhrzeigersinn drehen und die Last absenken.
- 5 Die Entriegelungstaste loslassen.
- 6 Die Klemmschraube festziehen.

Fehlerbeseitigung

Fehlerliste

Fehler	Beseitigung
Beschallungssystem wackelt	Standsicherheit des Beschallungssystems prüfen. Schraubverbindung zwischen Basis und Distanzrohr prüfen.
Auszugsrohr wackelt oder fährt unter Last	Prüfen, ob die Entriegelungstaste gedrückt ist. Klemmschrauben anziehen.
Höhenverstellung schwergängig	Prüfen, ob die Klemmschraube des Kurbelgehäuses gelöst ist.
Das Auszugsrohr lässt sich nicht nach unten kurbeln	Prüfen, ob die Klemmschraube des Kurbelgehäuses gelöst ist. Die Entriegelungstaste während des Kurbelns dauerhaft gedrückt halten.
Aufgesetzte Last wackelt auf Distanzrohr	Klemmung des »Ring Lock«-Systems überprüfen und gegebenenfalls nachziehen.

Instandhaltung

Allgemein

► Staub und Schmutz am Distanzrohr regelmäßig entfernen.

► Distanzrohr regelmäßig auf Beschädigungen überprüfen.

Sollten weitere Defekte am Distanzrohr auftreten, muss das Stativ zur Reparatur an den Hersteller gesendet werden.

Ersatzteile

Benennung	Bestell-Nr.
Klemmschraube M8 x 21 mm	01-82-783-55
Kurbel	21303-000-55
Halbschale mit Entriegelungstaste	6-21300-13-55
Halbschale hinten	02-41-752-55
Verschraubung für Gehäuse	3-00-000-015

Entsorgung

Die Entsorgung des Distanzrohres inkl. sämtlicher Anbauteile richtet sich nach den örtlichen Entsorgungsvorschriften sowie den im Anwenderland gegebenen Umweltschutzgesetzen.



Original EG-Einbauerklärung

(im Sinne der Maschinenrichtlinie 2006/42/EG Anhang II 1.B)

Der Hersteller / Inverkehrbringer

König & Meyer GmbH & Co. KG
Kiesweg 2
97877 Wertheim
Tel.: +49 9342-806-0
Fax: +49 9342-806-150
E-Mail: contact@k-m.de
<https://www.k-m.de>

erklärt hiermit, dass folgendes Produkt

Produktbezeichnung:	Distanzrohr
Modellbezeichnung:	21340-000-55
Typbezeichnung:	Distanzrohr mit Kurbel und »Ring Lock«
Seriennummer:	siehe Fertigungsauftrags-Nr.
Handelsbezeichnung:	Distanzrohr
GTIN (EAN):	4016842819119
Baujahr:	siehe Typenschild
Beschreibung:	Einschraubbares Distanzrohr mit 35 mm Aufnahmedurchmesser (inkl. »Ring Lock« Spann-System), das mittels Kurbelgetriebe in der Höhe verstellbar ist. Es dient zur Aufnahme von Boxen/Lautsprecher.

den folgenden grundlegenden Anforderungen der Maschinenrichtlinie 2006/42/EG sowie allen einschlägigen Bestimmungen der angewandten Rechtsvorschriften (nachfolgend) - einschließlich deren zum Zeitpunkt der Erklärung geltenden Änderungen - entspricht. (siehe Anhang "Liste der eingehaltenen Anforderungen nach Anhang I der EG-Maschinenrichtlinie 2006/42/EG")

Folgende Rechtsvorschriften wurden angewandt:

Maschinenrichtlinie 2006/42/EG

Die Inbetriebnahme dieses Produkts ist so lange untersagt, bis die Maschine oder die Anlage, in welche dieses Produkt eingebaut werden soll oder von welcher es eine Komponente darstellt, den Bestimmungen aller relevanten Rechtsvorschriften entspricht.

Folgende harmonisierte Normen wurden angewandt:

EN ISO 12100:2010 Sicherheit von Maschinen - Allgemeine Gestaltungsleitsätze -
Risikobeurteilung und Risikominderung (ISO 12100:2010)

Für das Produkt wurden die speziellen technischen Unterlagen gemäß Anhang VII Teil B erstellt, auf begründetes Verlangen können diese Unterlagen einer einzelstaatlichen Stelle per E-Mail übermittelt werden.

Name und Anschrift der Person, die bevollmächtigt ist, die technischen Unterlagen

zusammenzustellen: Ralf Ballweg
Kiesweg 2
97877 Wertheim

Ort, Datum: Wertheim, 01.10.2021

(Unterschrift) Heiko Wolz GF-T

21339 Distance rod with hand crank and »Ring Lock«

Translation of the original operating and assembly instructions

About this manual

Purpose

These operating instructions contain important information for the safe and proper installation, operation, maintenance and disposal of the distance rod. The operating instructions are intended for all persons who are responsible for these activities. The operating instructions and the assembly instructions must be read in full before working with the distance rod. The operating instructions and the quick reference guide are an integral part of the article and must be kept for its service life or passed on to any subsequent owner or user.

Contact information

Manufacturer	König & Meyer GmbH & Co. KG
Address	Kiesweg 2 97877 Wertheim
Phone	+49 (0)9342 806 0
Fax	+49 (0)9342 806 150
E-mail	contact@k-m.de
Internet	www.k-m.de

Product data

Rod combination	1 extension tube
Height adjustment	stepless by hand crank with »Auto Lock« locking system
Type	Surface: black powder coating
Support	Tube end \varnothing 35 - 36.5 mm Threaded bolt M20

Norms and standards

The distance rod conforms to the following international standards and directives:

- ▶ 2006/42/EG Machinery Directive
 - ▶ EN ISO 12100 Safety of machinery – General principles for design
 - ▶ DIN EN 82079-1 Preparation of instructions for use – Structuring, content and presentation
- In addition, parts of the following standard are fulfilled:
- ▶ DIN 56950-3 Entertainment technology – Machinery installations – Part 3: Safety requirements for stands and truss lifts of stands

Safety

Intended use

The distance rod will only function properly with a suitable base. This base can be a base plate, a round base plate or a subwoofer with a suitable threaded connection. The distance rod is used to hold and lift speakers in event technology and in production areas with a maximum weight of 35 kg. With the »Ring Lock« system, boxes and speakers can be mounted firmly and free of play on the distance rod. The combination consisting of base, distance rod and speaker is hereinafter referred to as a "sound system".

Any other use is not in accordance with the intended use and is therefore not permitted.

Non-compliance will result in the loss of the warranty as well as any warranty claims.

Foreseeable misapplication

Any use of the sound system other than that described in the chapter "Intended use" is prohibited. This includes, for example:

- ▶ Set-up on uneven or unstable floors
- ▶ Set-up in public areas without any adequate barriers
- ▶ Set-up in an unsuitable location (e.g. escape route)
- ▶ Set-up outdoor without weather protection
- ▶ Exceeding the maximum permissible load capacity
- ▶ Lifting of unsuitable respectively inadequately secured objects
- ▶ Inadequate securing against tipping
- ▶ Use of non-authorized accessories
- ▶ Stepping on the sound system to reach higher areas
- ▶ Combining unsuitable and incompatible components
- ▶ Overriding the safety lock
- ▶ Shifting a loaded, set-up installation
- ▶ Placing a load on a tilted distance rod and raising the "sound system" along with the load

Target group

Users

Users are familiar with the handling of the distance rod within the scope of use and have been trained and instructed in the commercial area and are able to recognise dangers independently. They are physically fit to lift the loads. Trainees / interns / pupils / students may be entrusted with the assembly work if they are physically fit and under the supervision of a competent person.

Visitors

Event visitors are not aware of the dangers posed by the sound system. This concerns most of all children and mentally impaired persons. The aforementioned groups of people must be kept away from the set-up and tipping area around the sound system at all times.

Technical staff

Technical staff is an expert group of persons who have acquired all the necessary skills through a professional qualification or through sufficient professional experience to be able to carry out the tasks assigned to them independently as well as to recognise independently all hazards connected.

Safety instructions

The distance rod corresponds to the current state of the art and is equipped with the necessary safety devices. It has been designed, built and documented in accordance with the applicable EU directives and the associated harmonized standards. This is certified by the Declaration of Incorporation.

However, the components of the sound system used cannot be influenced by König & Meyer. Each combination / speaker pairing used, consisting of base, distance rod and load, must be matched to each other.

The stability of the sound system used must therefore be checked when it is used as intended. For this purpose, apply the applicable standard for stands, DIN 56950-3. The sound system used is considered stable if it does not tip over when fully extended in its most unfavorable position with a load capacity of 0.5 m above the highest point and at an inclination of 5°.

The distance rod has a load capacity of 35 kg. This is achieved with an optimum base under a centric load. The various combinations can provide different or lower values in the stability test. Furthermore, the mounting plate and the speaker cabinets must be of good quality. The load capacity of the component used must not be exceeded; observe the corresponding usage information.

However, the distance rod can be dangerous if the safety and warning instructions in the operating instructions and on the warning signs on the distance rod are not observed. The safety instructions in this chapter will help you to avoid personal injury and damage to property.

The operator must ensure that all safety and warning instructions are understood and followed.

General safety instructions

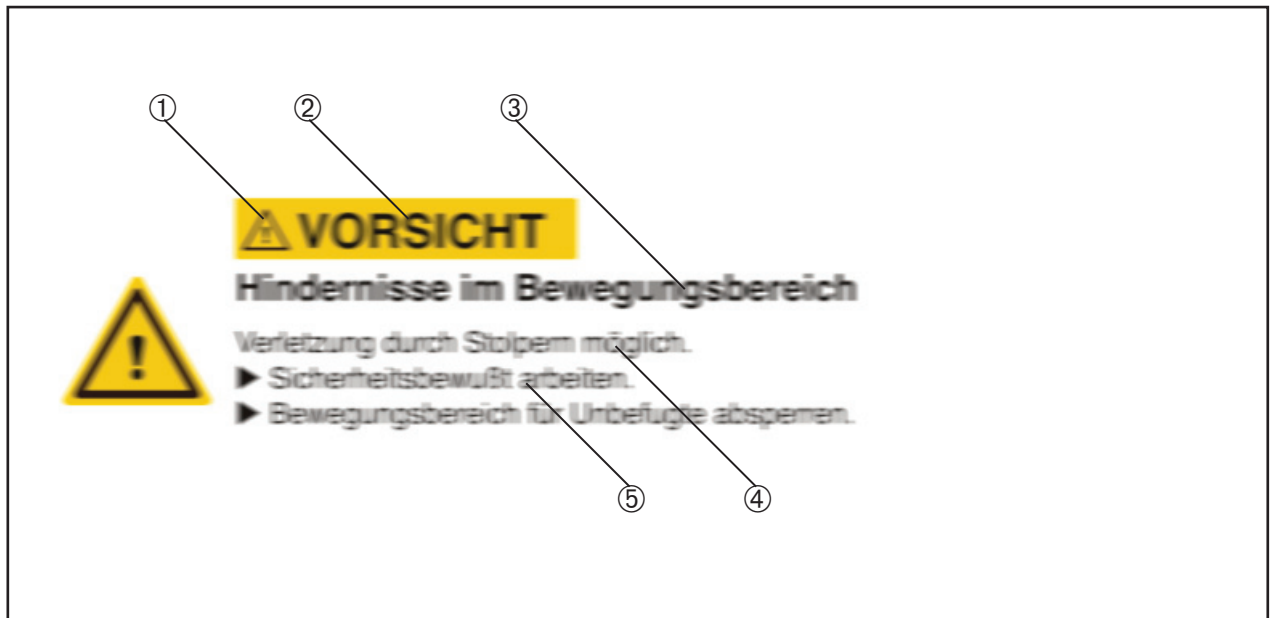


- ▶ Do not use the distance rod if there is a visible damage or signs of wear.
- ▶ Protect the distance rod from weather effects. The stand is not designed for permanent outdoor use.
- ▶ The installation surface must have a level and solid base.
- ▶ Do not place the sound system near escape routes or areas accessible to the public.

Warnings

Warning outlines

All warnings in this document are outlined as follows:



1	Hazard pictogram	2	Signal word
3	Nature and source of danger	4	Possible consequences of misapplication
5	Hazard prevention		

Meaning of signal words and pictograms

The following signal words are used in this document:

Signal word	Meaning, consequences of misapplication
WARNING	Indicates a potentially hazardous situation which, if not avoided, could result in death or serious injury.
CAUTION	Indicates a potentially hazardous situation which, if not avoided, may result in minor injuries.

Responsibility of the operator

The operator must ensure the safe operation of the stand and strictly observe the following specifications.

Safe operating condition of the distance rod

- ▶ Keep unauthorised persons away.
- ▶ Immediately repair any damage. Do not use a damaged distance rod.
- ▶ Only use original spare parts supplied by the manufacturer.
- ▶ Adhere to the general and local accident prevention regulations.

Responsibility towards the staff

The following requirements must be met:

- ▶ The staff disposes of the required qualifications and has obtained the necessary instructions to operate the sound system.
- ▶ The staff has read and understands the operating instructions pertaining to work.
- ▶ The staff should always have access to the operating instructions; therefore, they should be kept near the distance rod.

Staff requirements

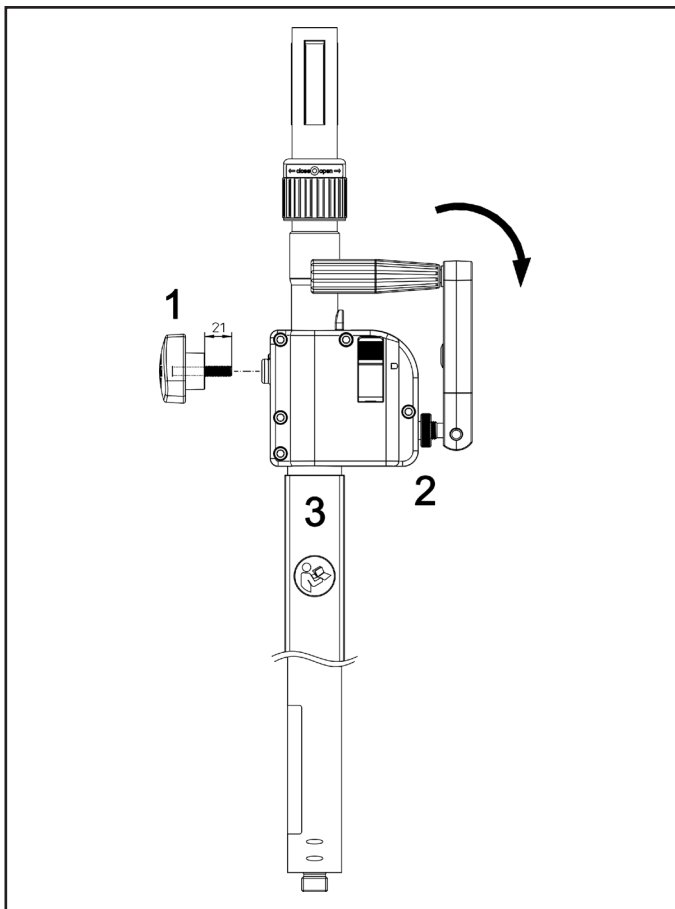
The following requirements must be met by the operating staff:

- ▶ Persons whose ability to react is influenced, for example, by drugs, alcohol or medication are not allowed to carry out any work on the sound system.
- ▶ Personnel must observe safety and hazard instructions.
- ▶ Personnel should wear, as appropriate, protective equipment.
- ▶ Personnel must keep the stand and workplace clean.
- ▶ Unauthorised persons are not allowed near the sound system.

Overview

Delivery scope

Quantity	Naming
1	Distance rod
1	Clamping screw M8 × 21 mm
1	Clamp collar with quick reference guide underneath



The clamping screw **1** must be screwed into the crankcase once before first use.

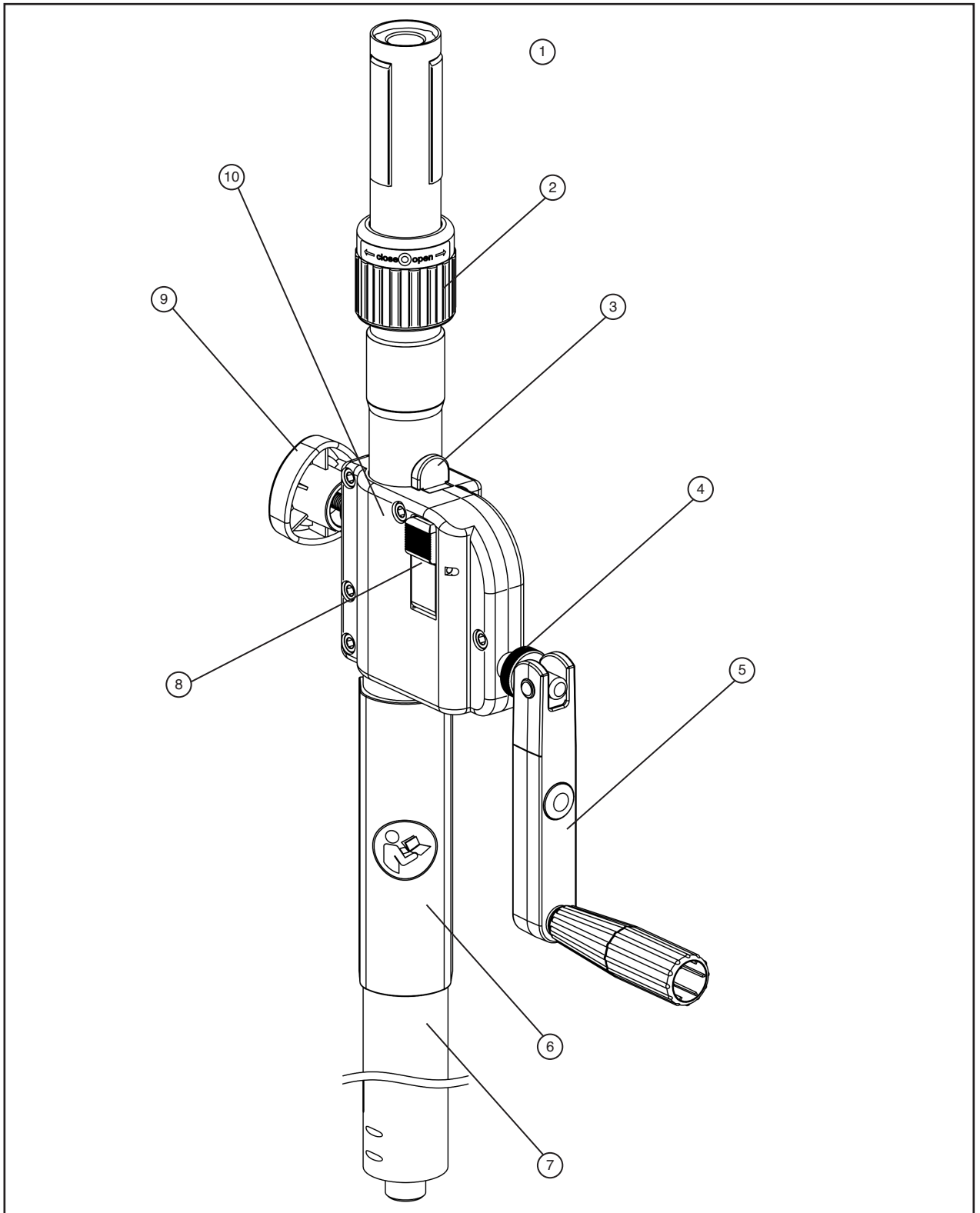
Move the hand crank from transport position to operating position:
Turn clamping disk **2** towards crankcase. Fold out the crank by 180° and screw the clamping disk firmly back onto the hand crank.

The quick reference guide is located under the clamp collar **3**. The quick reference guide (QRG) can be removed by pulling off the clamp collar. After use, the quick reference guide must be reattached to the distance rod behind the clamp collar.

Technical data

Item no.	21340-000-55
Adjustment range: Height	950 - 1540 mm
Mounting ø Subwoofer »Ring Lock«	Thread M20 ø 35 - 36.5 mm
Packing size (length / width / height)	1130 / 180 / 75 mm
Weight	3.8 kg
Height of crank shaft without base	640 mm
Load-bearing capacity	35 kg

Assembly



1	Clamping element	2	Clamping sleeve
3	Finger guard	4	Clamping disk
5	Hand crank	6	Clamp collar with QRG
7	Base tube	8	Release button
9	Clamping screw	10	Crankcase

Operating conditions

Ambient temperatures

Operating ambient temperatures	+ 5° C bis + 30° C
Minimum/maximum temperatures	- 30° C bis + 80° C
Humidity	40 % bis 60 %

Service life

The distance rod is designed for a service life of 10 years. The service life depends on the type and frequency of use of the distance rod. The distance rod must no longer be used as soon as signs of wear appear on a safety-relevant part of the distance rod.

Operation

WARNING

Loss of stability

Injuries may occur due to the sound system tipping over.

- ▶ Set up the sound system on level ground
- ▶ Check the stability of the sound system
- ▶ Tighten the clamping screws
- ▶ Ensure an even (centric) weight distribution of the load
The center of gravity of the load should be within the base
- ▶ Hold the sound system firmly when operating the crank handle

CAUTION

Crushing points

Injuries to the fingers possible.

- ▶ Always grasp the crank with the whole hand during cranking movements
- ▶ Wear suitable protective gloves if necessary

CAUTION

Obstacles in the range of motion

Possible injuries due to tripping.

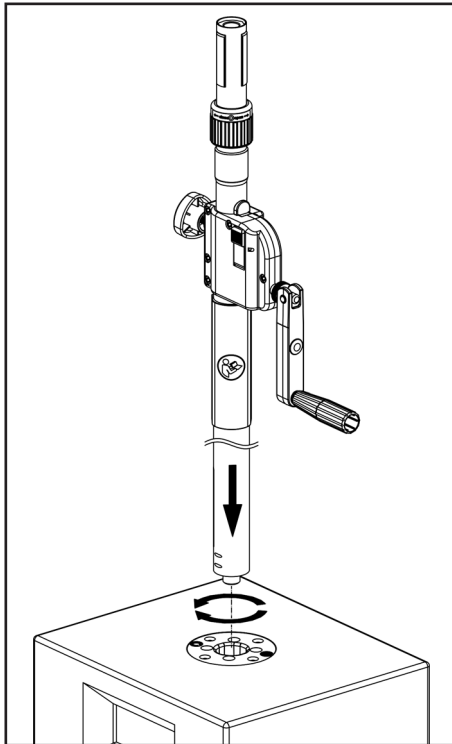
- ▶ Work in a safety-conscious manner
- ▶ Close off movement area for unauthorized persons

Assembly Instructions

NOTE



Before each use, a visual and functional check of the distance rod must be performed.



- ▶ Check the distance rod for safe operating condition and function
- ▶ Check the distance rod for damage and wear
- ▶ Observe special ambient conditions

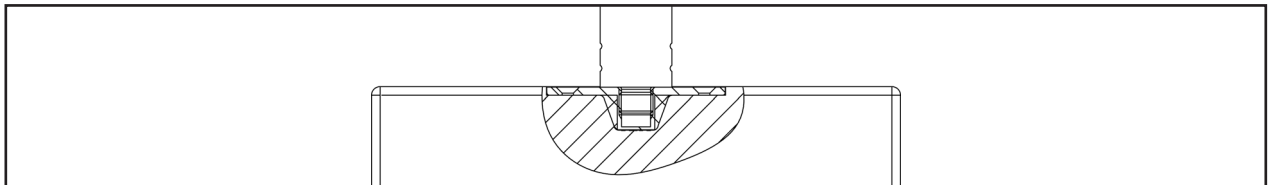
Installing the distance rod

- ✓ The distance rod has been checked for operationally safe condition and function
- ✓ The distance rod has been checked for damage and wear
- ✓ The quality of the base has been checked

Place distance rod on base and screw completely into mounting plate.

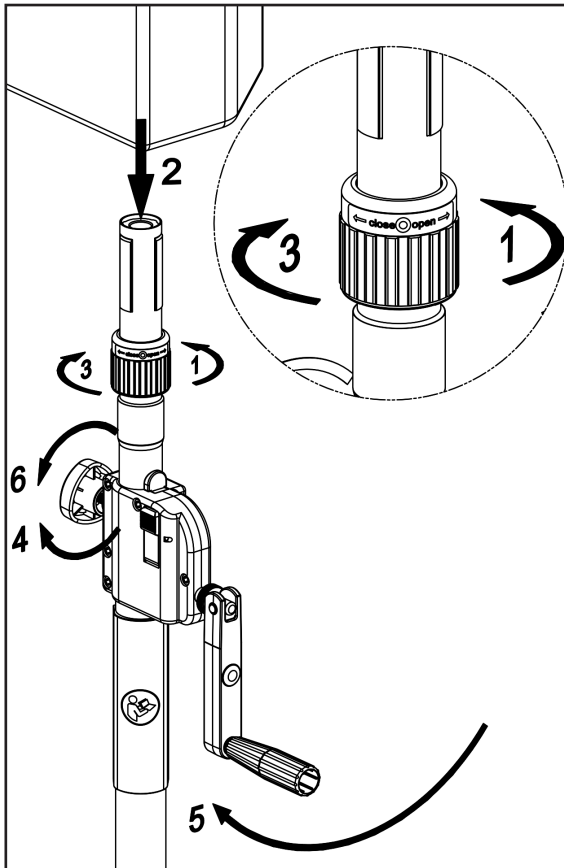
Disassemble in reverse order with extension tube retracted and without load.

The distance rod must lie flat against the base and be screwed tight. A safe standing position cannot be achieved with an incorrectly executed screw fitting.



Lifting the load

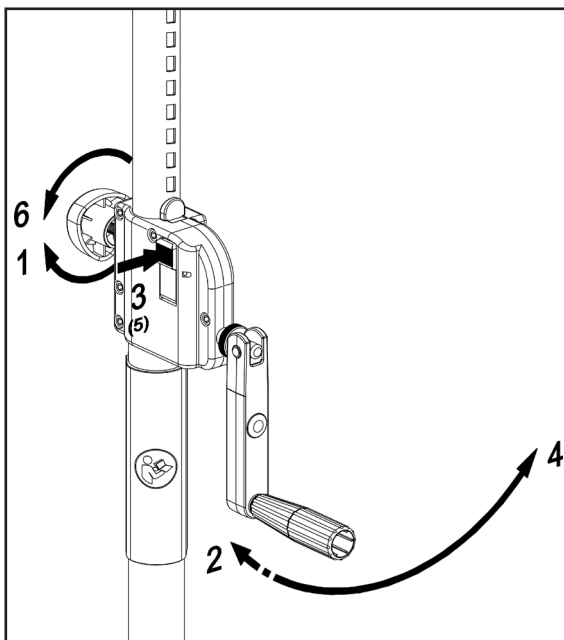
- ✓ The sound system is securely set up.
- ✓ The extension tube is in the lower end position.
- ✓ The clamping screws are tightened.
- ✓ If the load is within the range of movement of the crank, the extension tube must be free by approx. 100 mm before placing the load.



- 1 Turn the clamping sleeve on the »Ring Lock« to the right in the "open" direction. This sets the smallest »Ring Lock« diameter or releases the clamped load.
- 2 Place the load.
- 3 Turn the clamping sleeve on the »Ring Lock« to the left in the "close" direction. The clamping elements move outwards, thus ensuring a tight fit of the load.
- 4 Loosen the clamping screw of the crankcase.
- 5 Turn the hand crank clockwise until the desired height is reached. Stabilize the distance rod with your free hand.
- 6 Tighten the clamping screw.

Lowering the load

- ✓ The sound system is securely set up.



- 1 Loosen the clamping screw of the crankcase.
- 2 Secure the hand crank with one hand and the crankcase with the other. Lift the load slightly to relieve the release button. To do this, apply pressure to the crank in a clockwise direction.
- 3 Press the release button with your thumb.
- 4 Turn the hand crank anticlockwise and lower the load.
- 5 Release the release button.
- 6 Tighten the clamping screw.

Troubleshooting

Fault list

Fault	Remedy
Sound system wobbles	Check the stability of the sound system. Check screw fitting between base and distance rod.
Extension tube wobbles or moves under load	Check whether the release button is pressed. Tighten the clamping screws.
Height adjustment sluggish	Check whether the clamping screw of the crankcase is loose.
The extension tube cannot be cranked down	Check whether the clamping screw of the crankcase is loose. Keep the release button permanently pressed whilst cranking.
Attached load wobbling on distance rod	Check clamp of »Ring Lock« system and tighten if necessary.

Maintenance

General

- ▶ Regularly remove dust and dirt from the distance rod.
- ▶ Regularly check the distance rod for damage.

If further defects should occur, please send the distance rod to the manufacturer for repair.

Spare parts

Naming	Order no.
Clamping screw M8 x 21 mm	01-82-783-55
Hand crank	21303-000-55
Half collar with release button	6-21300-13-55
Half collar, rear	02-41-752-55
Screw fixing for housing	3-00-000-015

Disposal

Disposal of the distance rod including all attachments is subject to the local disposal regulations and the environmental protection laws in the country of use.



Translation of the original EC Declaration of Incorporation (in terms of the Machinery Directive 2006/42/EC Annex II 1.B)

The manufacturer / distributor

König & Meyer GmbH & Co. KG
Kiesweg 2
97877 Wertheim
Tel.: +49 9342-806-0
Fax: +49 9342-806-150
Email: contact@k-m.de
<https://www.k-m.de>

hereby declares that the following product

Product designation:	Distance rod
Model designation:	21340-000-55
Type designation:	Distance rod with hand crank and "ring lock"
Serial number:	see production order no.
Commercial designation:	Distance rod
GTIN (EAN):	4016842819119
Year of manufacture:	see nameplate
Description:	Screw-in distance rod with 35 mm mounting diameter (incl. "ring lock" clamping system) that can be adjusted in height by means of a crank mechanism. It is used to hold speakers.

complies with the following essential requirements of Machinery Directive 2006/42/EC and all relevant provisions of the applied legal regulations (hereinafter) – including their amendments valid at the time of declaration. (see annex "List of complied requirements according to Annex I of EC Machinery Directive 2006/42/EC")

The following legal regulations have been applied:

Machinery Directive 2006/42/EC

It is prohibited to put this product into service until the machine or the installation into which this product is to be incorporated or of which it is a component complies with the provisions of all relevant legislation.

The following harmonized standards have been applied:

EN ISO 12100:2010 Safety of machinery - General principles for design - Risk assessment and risk reduction (ISO 12100:2010)

The specific technical documentation for the product has been prepared in accordance with Annex VII, Part B; upon justified request, this documentation may be sent to a national authority by email.

Name and address of the person authorized to compile the technical documentation:

Ralf Ballweg
Kiesweg 2
97877 Wertheim

Place, date: Wertheim, 10/1/2021

(Signature) Heiko Wolz GF-T

