

Nutzungsinformation

Bestimmungsgemäße Verwendung

Das Distanzrohr dient zur Aufnahme und zum Heben von Boxen/Lautsprecher in der Veranstaltungstechnik und Produktionsbereichen mit einem Gewicht von maximal 35 kg. Durch die Spannschelle mit Klapphaken ist ein schnelles und einfaches Verstellen der Höhe in drei Schritten möglich. Das Distanzrohr kann seine Funktionsfähigkeit nur mit einer entsprechenden Basis erreichen. Diese Basis kann ein Subwoofer mit einer passenden Flanschbuchse sein. Die Kombination bestehend aus Basis, Distanzrohr und Lautsprecher wird nachfolgend als Beschallungssystem bezeichnet.

Vorhersehbare Fehlanwendung

Während der Verwendung darf die Klemmschraube nicht geöffnet werden. Die Tragfähigkeit der verwendeten Komponente muss beachtet werden.

Allgemeines



- ▶ Das Beschallungssystem muss auf einen ebenen und tragfähigen Untergrund aufgestellt werden.
- ▶ Die Tragfähigkeit der verwendeten Komponente darf nicht überschritten werden.
- ▶ Das Beschallungssystem nicht in Fluchtwege oder öffentlich zugängliche Flächen aufstellen.
- ▶ Das Distanzrohr vor Witterungseinflüssen schützen. Das Distanzrohr ist nicht für den dauerhaften Betrieb im Außenbereich ausgelegt.
- ▶ Das Distanzrohr bei sichtbaren Beschädigungen oder Verschleißanzeichen nicht mehr verwenden.
- ▶ Durch die Steckverbindungen besteht die Möglichkeit, dass Basis, Distanzrohr und Lautsprecher schräg zueinander stehen und in der Richtung nicht fixiert sind.
- ▶ Durch die Installationshöhe besteht Gefahr durch herabfallende Teile.
- ▶ Durch Umfallen oder Herabfallen des Beschallungssystems können Personen und Sachschäden entstehen.
- ▶ Durch die Verstellmöglichkeit besteht Quetschgefahr zwischen den Bauteilen.
- ▶ Der Nutzer muss körperlich und fachlich geeignet sein.
- ▶ Die Nutzungsinformation ist Bestandteil des Artikels und ist für dessen Lebensdauer aufzubewahren bzw. an jeden nachfolgenden Besitzer oder Benutzer weiterzugeben.

Sicherheitshinweis

Die verwendeten Komponenten des Beschallungssystems können nicht von der Firma König & Meyer beeinflusst werden. Es muss jede verwendete Kombination/Boxenpaarung, bestehend aus Basis, Distanzrohr und Last, aufeinander abgestimmt sein.

Somit ist die Standsicherheit des verwendeten Beschallungssystems bei einer bestimmungsgemäßen Verwendung zu prüfen. Hierzu die geltende Stativnorm DIN 56950-3 anwenden. Das verwendete Beschallungssystem, gilt als standsicher, wenn es vollauszugezogen in seiner ungünstigsten Position bei Traglast 0,5 m über dem höchsten Punkt und bei einer Neigung von 5° nicht umkippt. Das Distanzrohr hat eine Tragfähigkeit von 35 kg. Diese wird mit einer optimalen Basis unter zentrischer Belastung erreicht. Die verschiedenen Kombinationen können beim Standsicherheitstest abweichende, beziehungsweise geringere Werte liefern.

Des Weiteren muss die Qualität der Befestigungsplatte und der Lautsprechergehäuse gegeben sein. Die Tragfähigkeit der verwendeten Komponente darf nicht überschritten werden, die entsprechende Nutzungsinformation beachten.

Von dem Distanzrohr können hingegen Gefahren ausgehen, wenn die Sicherheits- und Warnhinweise in der Nutzungsinformation und auf den Warnschildern am Distanzrohr nicht beachtet werden. Die Sicherheitshinweise in diesem Kapitel helfen Ihnen dabei, Personen- und Sachschäden zu vermeiden.

Der Betreiber muss gewährleisten, dass alle Sicherheits- und Warnhinweise verstanden und befolgt werden.

Gewährleistung

Keine Gewährleistung wird übernommen für Schäden, die entstanden sind durch:

- ▶ Nichtbeachtung der Nutzungsinformation und der Allgemeinen Sicherheits- und Montagehinweise.
- ▶ Ungeeignete oder nicht bestimmungsgemäße Anwendung.
- ▶ Fehlerhaftes Aufstellen bzw. Inbetriebnahme durch den Käufer oder Dritte.
- ▶ Natürliche Abnutzung.
- ▶ Nachlässiger Umgang.
- ▶ Unsachgemäße Änderungen bzw. Instandsetzungsarbeiten durch Käufer oder Dritte.
- ▶ Einwirkung von Teilen fremder Herkunft.
- ▶ Verwendung von nicht originalen Ersatzteilen.

Veränderungen, An- und Umbauten, welche die Sicherheit beeinträchtigen können, sind ohne Genehmigung des Herstellers untersagt.

Technische Daten

Material	Grundrohr, Auszugsrohr, Klapphaken: Stahl pulverbeschichtet, schwarz Schrauben, U-Scheibe: Stahl verzinkt Spannschelle, Klemmschraube: Kunststoff, schwarz Aufsteckhilfe: Kunststoff, grau
Tragfähigkeit	35 kg
Maße und Verstellbereich	Abmessung: (B) 955 x (T) 64 x (H) 61 mm Höhe: 955 - 1480 mm Verstellung: 3 x 175 mm Rohrenden: ø 35 mm
Verpackung	(B) 1010 x (T) 100 x (H) 55 mm
Gewicht	2,1 kg

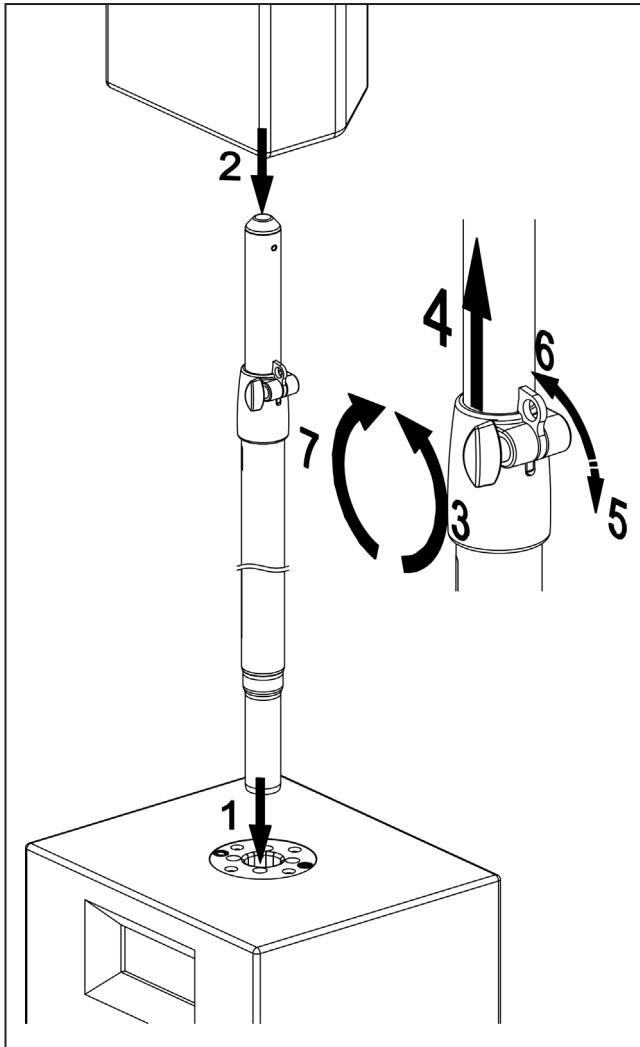


Montage

!Beim Aufstecken der Box besteht Quetschgefahr zwischen den Komponenten!
!Durch die Beweglichkeit der Bauteile besteht Quetschgefahr zwischen diesen!
!Durch die Lage der Box besteht eine Gefahr durch herabfallende Teile!



1.) Auspacken und Artikel auf Beschädigung und Vollständigkeit prüfen
Das Distanzrohr ist fertig montiert.



2.) Distanzrohr auf Basis montieren.
Distanzrohr auf Basis aufsetzen **1** und komplett in die Flanscbuchse schieben.

3.) Box auf dem Distanzrohr montieren.
✓ Basis und Distanzrohr sind sicher aufgestellt.
✓ Das Auszugsrohr befindet sich in der unteren Endlage.

Box aufsetzen **2**. Das Rohrende muss vollständig in die Flanscbuchse eintauchen.

HINWEIS: Aufsetzen und Ausfahren der Box muss durch fachlich und körperlich geeignetes Personal erfolgen. Durch eine zweite Person können diese Vorgänge erheblich erleichtert werden.

4.) Einstellen der Höhe
Klemmmutter an Spannschelle lösen **3**. Auszugsrohr anheben **4**, hierbei entriegelt der Klapphaken automatisch **5** und verbleibt in dieser Position. Wenn die gewünschte Höhe erreicht ist, muss der Klapphaken in die dafür vorgesehene Aussparung gedrückt werden **6**. Der Klapphaken muss an dem Auszugsrohr anliegen, dadurch wird das Auszugsrohr gegen Absenken gesichert. Klemmmutter handfest anziehen **7**.

HINWEIS beachten.

Wartung, Reinigung und Instandsetzung

- ▶ **Wartung:** Regelmäßige Kontrolle auf festen Sitz der Schraubverbindung.
- ▶ **Reinigung:** Zum Reinigen des Distanzrohres ein leicht befeuchtetes Tuch benutzen. Keine chlorhaltigen oder scheuernde Reinigungsmittel verwenden. Diese verursachen Schäden an Oberfläche und Lack.
- ▶ **Instandsetzen:** Auftretende Schäden sofort beheben und Distanzrohr nicht weiter benutzen. Instandhaltungsarbeiten dürfen nur durchgeführt werden, wenn Sie die erforderlichen Kenntnisse hierfür besitzen. Bei fehlenden Teilen kontaktieren Sie den Hersteller über www.k-m.de. Hier gelangen Sie anhand der Artikelnummer, die Sie auf dem Typenschild finden, zu einem entsprechenden Ersatzteilblatt. Über dieses können Sie die fehlenden oder defekten Teile nachbestellen.

Störung und Fehlersuche

Störung/Ursache	Prüfen/Behebung
Beschallungssystem wackelt	<ul style="list-style-type: none"> ● Standsicherheit des Beschallungssystems prüfen.
Auszugsrohr fährt unter Last ein	<ul style="list-style-type: none"> ● Klapphaken einrasten. ● Klemmschrauben nachziehen.
Box lässt sich nicht auf Rohrende aufsetzen	<ul style="list-style-type: none"> ● Flanschbuchsen-\emptyset prüfen.
Spiel zwischen den Steckverbindungen	<ul style="list-style-type: none"> ● Flanschbuchsen-\emptyset prüfen. ● Mit dem Ausgleichsadapter 85890 kann dieses Spiel verringert werden.

Lagerung, Entsorgung

Lagern Sie das Distanzrohr an einem trockenen Ort.
Führen Sie zerlegte Bestandteile der Wiederverwertung zu:

- ▶ Verschrotten Sie alle Komponenten aus Metall.
- ▶ Führen Sie alle Komponenten aus Kunststoff, Papier und Kartonage der Wiederverwertung bzw. Recycling zu.
- ▶ Sortieren Sie alle anderen Komponenten nach Materialbeschaffenheit und entsorgen Sie diese gemäß den örtlichen Bestimmungen.

Kontaktinformation

KÖNIG & MEYER GmbH & Co. KG

Kiesweg 2
97877 Wertheim

Telefon: 09342/8060

Telefax: 09342/806-150

E-Mail: contact@k-m.de

Web: www.k-m.de

Information for use

Intended use

The distance rod is used to hold and lift speakers in event technology and production areas with a maximum weight of 35 kg. The tension clamp with safety hook allows for fast, simple height adjustment in three steps. The distance rod will only function properly with a suitable base. This base can be a subwoofer with a suitable flange bushing. The combination consisting of base, distance rod and speaker is hereinafter referred to as a "sound system".

Foreseeable misapplication

Clamping screw must not be opened during use. The load capacity of all components used must be observed.

General



- ▶ The sound system must be placed on an even surface that can hold the weight involved.
- ▶ The load capacity of the components used must not be exceeded.
- ▶ Do not set up the sound system in escape routes or areas accessible to the public.
- ▶ Protect the distance rod from the effects of weather. The distance rod is not designed for permanent outdoor operation.
- ▶ Do not use the distance rod if it is visibly damaged or shows signs of wear.
- ▶ Due to the plug connections, it is possible for the base, distance rod, and speaker to be set at an angle to each other and not to be fixed in direction.
- ▶ The installation height creates a risk of falling parts.
- ▶ Personal injury or property damage may occur if the sound system falls over or down.
- ▶ Due to the adjustability of the components, there is finger trap risk between the components.
- ▶ The user should be physically fit and technically competent.
- ▶ The usage information is an integral part of the product and should be kept for its service life or passed on to any subsequent owner or user.

Safety notes

The components of the sound system used cannot be influenced by König & Meyer. Each combination / speaker pairing used, consisting of base, distance rod and load, must be matched to each other.

The stability of the sound system used must therefore be checked when it is used as intended. For this purpose, apply the applicable standard for stands, DIN 56950-3. The sound system used is considered stable if it does not tip over when fully extended in its most unfavorable position with a load capacity of 0.5 m above the highest point and at an inclination of 5°.

The distance rod has a load capacity of 35 kg. This is achieved with an optimum base under a centric load. The various combinations can provide different or lower values in the stability test. Furthermore, the mounting plate and the speaker cabinets must be of good quality. The load capacity of the component used must not be exceeded; observe the corresponding usage information.

However, the distance rod can be dangerous if the safety and warning instructions in the operating instructions and on the warning signs on the distance rod are not observed. The safety instructions in this section will help you to avoid personal injury and damage to property.

The operator must ensure that all safety and warning instructions are understood and followed.

Warranty

No warranty is given for damage caused by:

- ▶ Non-observance of the usage information and the "General safety and assembly instructions".
- ▶ Unsuitable or improper use.
- ▶ Incorrect installation or commissioning by the buyer or third parties.
- ▶ Natural wear and tear.
- ▶ Careless handling.
- ▶ Improper modifications or repair work by the buyer and third parties.
- ▶ Impact on components of foreign origin.
- ▶ Use of non-original spare parts.

Modifications, additions and conversions that may impair safety are prohibited without the manufacturer's approval.

Technical data

Material	Base rod, extension tube, safety hook: steel, powder-coated, black Screws, washer: steel, galvanized Tension clamp, clamping screw: plastic, black Mounting aid: plastic, gray
Load capacity	35 kg
Dimensions and adjustment range	Dimensions: (W) 955 x (W) 65 x (H) 61 mm Height: 955 - 1480 mm Adjustment range: 3 x 175 mm Tube ends: diameter 35 mm
Packing	(W) 1010 x (D) 100 x (H) 55 mm
Weight	2.1 kg

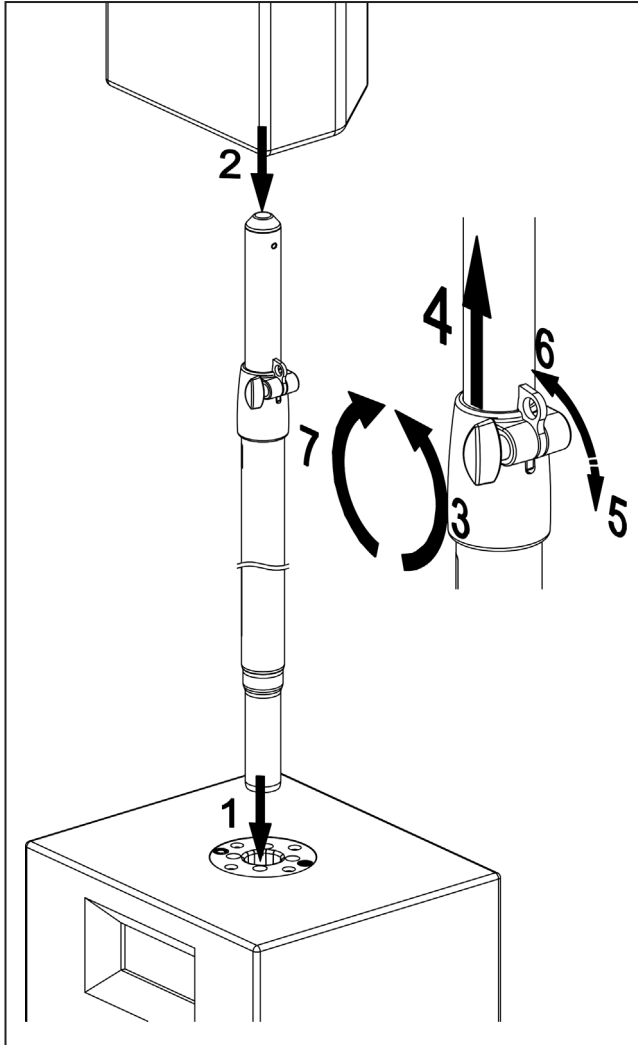


Assembly

***!When attaching the speaker, there is a risk of crushing between the components!
!Due to the mobility of the components, there is a risk of crushing between them!
!Due to the position of the speaker there is a risk of falling parts!***



1.) Unpack and check item for damage and completeness
The distance rod is pre-assembled.



2.) Place the distance rod on the base.
Place distance rod on base **1** and push completely into flange bushing.

3.) Place the speaker on the distance rod.
✓ The base and distance rod are securely positioned.
✓ The extension tube is in the lower end position.

Set the speaker **2** on top. The tube end must be fully inserted into the flange bushing.

NOTE: The speaker must be set up and extended by personnel with appropriate skill and physical strength. A second person can make these procedures significantly easier.

4.) Setting the height
Release the lock nut on the tension clamp **3**.
Lift the extension tube **4**, which automatically unlocks the safety hook **5** so it stays in this position. Once the desired height is reached, the safety hook must be pressed into the indentation provided for it **6**. The safety hook must lie against the extension tube, which keeps the extension tube from sliding down. Screw the lock nut so it is hand-tight **7**.
Observe the **NOTE**.

Maintenance, cleaning and repair

- ▶ **Maintenance:** Regularly check that the screw connection is tight.
- ▶ **Cleaning:** Use a slightly damp cloth to clean the distance rod. Do not use chlorinated or abrasive cleaning agents. These will cause damage to the surface and varnish.
- ▶ **Repair:** Repair any damage immediately and stop using the distance rod. Repair work may only be carried out if you have the necessary knowledge. If any parts are missing, contact the manufacturer at www.k-m.de. Here you can find a corresponding spare parts list by entering the article number on the type label. Use this page to reorder missing or damaged components.

Fault and troubleshooting

Fault/cause	Check/Remedy
Sound system wobbles	<ul style="list-style-type: none"> ● Check the stability of the sound system.
Extension tube slides in under a load	<ul style="list-style-type: none"> ● Secure the safety hook in place. ● Tighten the clamping screws.
Speaker cannot be placed on tube end	<ul style="list-style-type: none"> ● Check flange bushing diameter.
Play between the plug connections	<ul style="list-style-type: none"> ● Check flange bushing diameter. ● This play can be reduced using the leveling adapter 85890.

Storage, disposal

Store the distance rod in a dry place.

Recycle disassembled components:

- ▶ Scrape all components made of metal.
- ▶ Recycle or reuse all plastic, paper, and cardboard components.
- ▶ Sort all other components according to material composition and dispose of them according to local regulations.

Contact information

KÖNIG & MEYER GmbH & Co. KG

Kiesweg 2
97877 Wertheim
Germany

Telefon: +49 9342/8060

Telefax: +49 9342/806-150

E-Mail: contact@k-m.de

Web: www.k-m.de