

23560 Stereoschiene

- Stativanschluß: 3/8"
- extra lang: 850 mm
- für 6 Mikrofone
- verstellbare Abstände

Vielen Dank, dass Sie sich für dieses Produkt entschieden haben. Diese Anleitung informiert Sie über alle wichtigen Schritte bei Aufbau und Handhabung. Wir empfehlen, sie auch für den späteren Gebrauch aufzubewahren.

SICHERHEITSHINWEISE

- Ausschließlich zur Aufnahme von Mikrofonen; andere Lasten sind nicht erlaubt
- Stereoschiene nicht einseitig belasten
- Achten Sie auf ausreichend großen Abstand zur Schiene, insbesondere wenn diese auf Gesichtshöhe eingestellt wurde
- Zur Reinigung am besten ein leicht feuchtes Tuch und nicht scheuerndes Reinigungsmittel benutzen
- Geeignete Stativ-/Befestigungs wählen und deren Sicherheitshinweise beachten.

AUFSTELLANLEITUNG

1. BESTANDTEILE

- 1.a** U-Schiene mit Gewindebuchse 3/8"
1.b Zubehörbeutel mit
 - Rändelschrauben 3/8" (6x)
 - Gummischeiben \varnothing 20 mm (6x)
 - Inbusschlüssel SW5

2. STEREOSCHIENE VORBEREITEN

Vor Montage der Schiene bitte klären, ob die Mikrofone a. ÜBER der Stereoschiene (VARIANTE 1, s. Abb.) oder b. UNTER ihr befestigt werden sollen (VARIANTE 2)

2.a VARIANTE 1:

Stereoschiene und Gewindebuchse sind vormontiert und können direkt auf das passende Stativ geschraubt werden.

2.b VARIANTE 2:

Die vormontierte Gewindebuchse muss zunächst mittels Inbusschlüssel demontiert werden. Anschließend wird sie auf der gegenüberliegenden Seite mit der Schiene wieder fest verschraubt. Nun kann die Schiene auf das Stativ aufgeschraubt werden.

3. STEREOSCHIENE BEFESTIGEN

3.a Die Schiene wird auf ein Stativ (oder Halterung) mit passendem 3/8"-Bolzenschraube aufgeschraubt

3.b Durch Anziehen der Kontermutter ergibt sich eine spielfreie Verbindung zwischen der ausgerichteten Schiene und dem Stativ.

4. ABMESSUNGEN

Die Stereoschiene (850 mm) verfügt über sechs Schlitzes á 115 mm

5. MONTAGE DER 3/8"-RÄNDELSCHRAUBEN

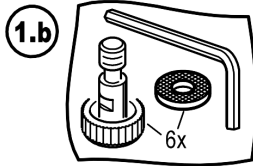
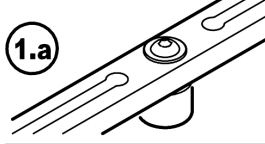
Es können sechs Rändelschrauben (3/8") zur Befestigung von Mikrofonen platziert werden.

- 5.a** Rändelschraube stets in das >U< der Schiene einführen und...
5.b ...durch die Bohrung des jeweiligen Schlitzes stecken.
5.c Nun wird die Rändelschraube im Schlitz verschoben, was das Aufpressen der Gummischeibe auf das Gewinde erleichtert...
5.d ...bis die Gummischeibe im Einstich des Bolzens sitzt. Dadurch kann die Schraube nicht mehr verloren gehen, auch wenn gerade mal keine Mikrofonklammer montiert ist.
5.e Durch festes (aber nicht überfestes) Anziehen der Rändelschraube wird die Mikrofonklammer nach Wunsch positioniert. Das Mikrofon kann in jedem Schlitz stufenlos verschoben und dort fixiert werden.

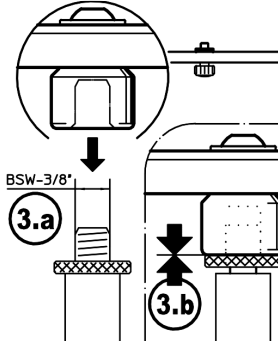
TECHNISCHE DATEN / SPEZIFIKATIONEN

Material	Schiene: Stahl, pulverbeschichtet schwarz Gewindebolzen: Stahl, verzinkt Rändelgriffe: PA Gummischeiben
Traglast	Mikrofonierung
Abmessungen	Schiene: 850 x 25 x 2 mm, 6 x 3/8"-Rändelschrauben
Verpackung	Karton 850 x 72 x 45 mm
Gewicht	0,73 kg
Zubehör (optional)	Mikrofonklammern 85035/50/55/60/70 Popkiller 23956/66

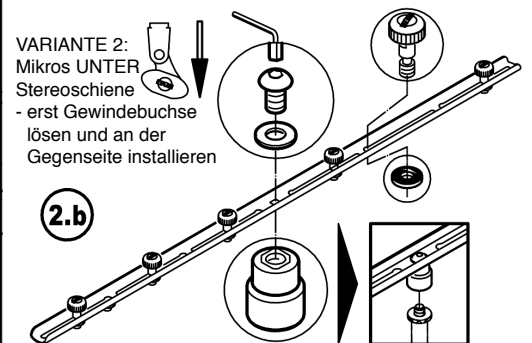
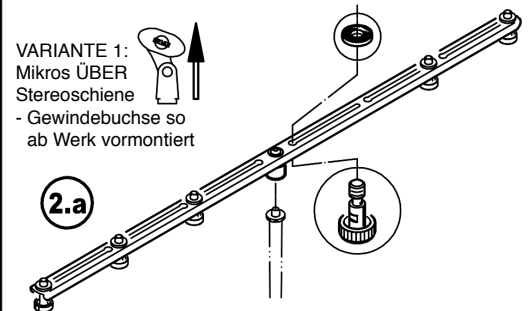
1. BESTANDTEILE



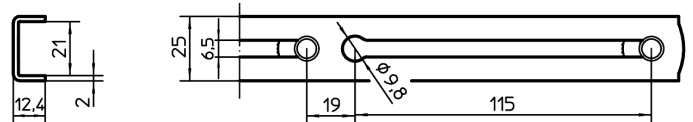
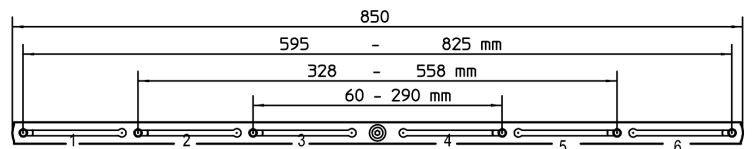
3. STEREOSCHIENE BEFESTIGEN



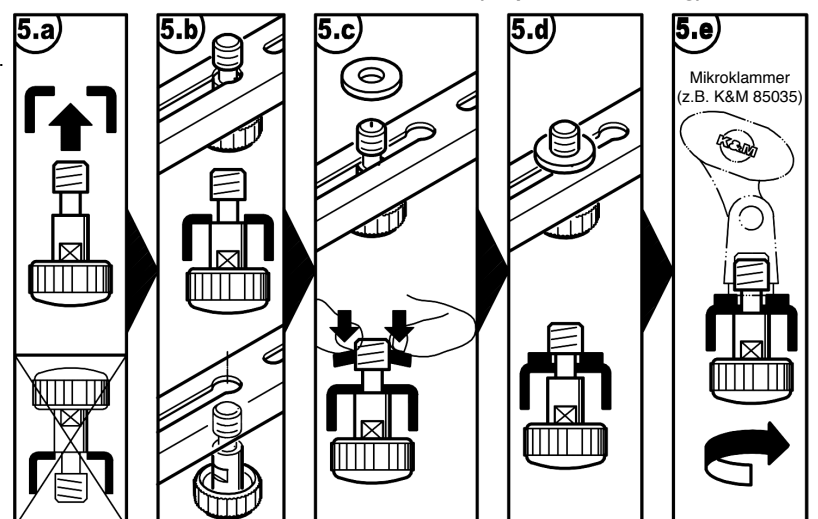
2. STEREOSCHIENE VORBEREITEN



4. ABMESSUNGEN (6 Schlitzes - Abstand: min. 60 mm bis max. 825 mm)



5. MONTAGE DER 3/8"-RÄNDELSCHRAUBEN (resp. Mikrofonierung)



23560 Microphone bar

- Stand connection: 3/8"
- extra long
- for 6 microphones
- adjustable distances

Thank you for choosing this product. The instructions provide directions to all of the important setup and handling steps. We recommend you keep these instructions for future reference.

SAFETY NOTES

- Exclusive use for holding microphones,
- other equipment may not be used.
- Equipment should be balanced across the entire microphone bar (not one-sided)
- Ensure that there is enough distance to the rail, in particular if it is set at eye-level height
- To care for the product use a damp cloth and a non-abrasive cleaning agent.
- Select suitable stands/connectors
- and follow the safety notes.

SETUP INSTRUCTIONS

1. COMPONENTS

- 1.a** Washer with 3/8" screw socket
1.b Accessory bag with
- Knurled screws 3/8" (6x)
 - Rubber disks ø 20 mm (6x)
 - Allen wrench/hexagon key SW5

2. PREPARE MICROPHONE BAR

Pre-installation of the rail - please check if the microphones are to be installed

- ABOVE the microphone bar (OPTION 1 see illustration) or
- BELOW (OPTION 2)

2.a OPTION 1:

Microphone bar and screw socket are pre-installed and can be screwed onto the stand directly.

2.b OPTION 2:

First, the pre-installed screw socket must be removed using an Allen wrench / hexagon key. Then it is screwed onto the other side of the rail. Now the rail is screwed onto the stand.

3. MOUNT THE MICROPHONE BAR

- 3.a** The rail is screwed on the stand (or holder) with the 3/8" bolt connector
3.b By tightening the counter nut between the rail and the stand a tight connection is created.

4. DIMENSIONS

The microphone bar (850 mm) has six slots at 115 mm intervals

5. MOUNT THE 3/8" KNURLED SCREWS

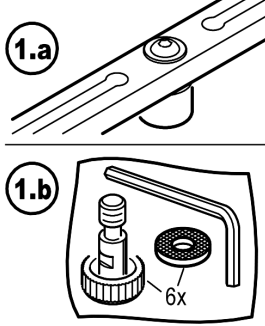
Six knurled screws (3/8") can be used to mount the microphones.

- Place the knurled screws in the >U< of the rails and...
- ...through the drill hole of the respective slot.
- Now the knurled screw is moved in the slot, which makes the placement of the rubber disk onto the bolt easier...
- ...until the rubber disk is placed in the recess of the bolt. This ensures that the screw cannot be lost, especially in situations in which the microphone clip is not installed.
- By tightening (not too tight) the knurled screw the microphone clip is positioned according to your specific needs. The microphone can be adjusted variably in each slot.

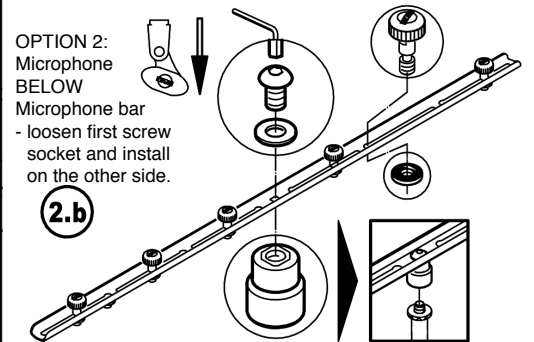
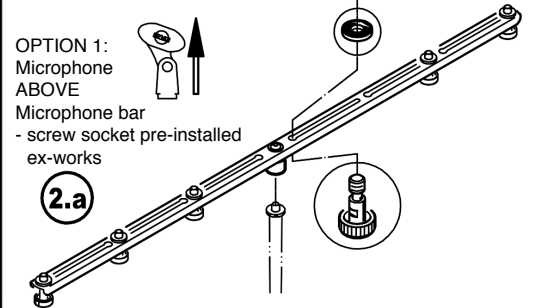
TECHNICAL DATA

Material	Rail: Steel, powder coating, black Threaded bolts: Steel, galvanized Knurled handles: PA Rubber disks
Load	Microphones
Dimensions	Rail: 850 x 25 x 2 mm, 6 x 3/8"-Knurled screw
Packaging	Box 850 x 72 x 45 mm
Weight	0.73 kg
Accessories (optional)	Microphone clips 85035/50/55/60/70 Popkiller 23956/66

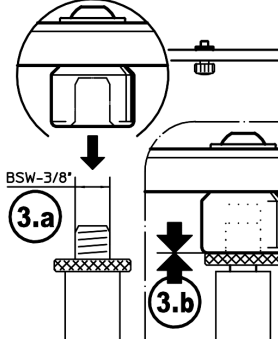
1. COMPONENTS



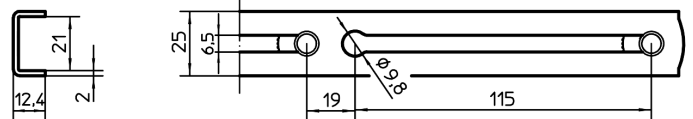
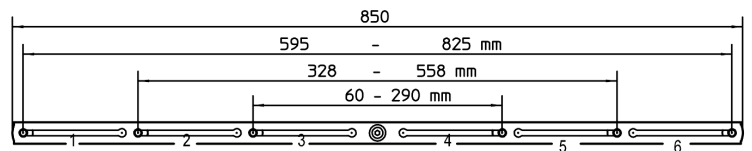
2. PREPARE MICROPHONE BAR



3. MOUNT THE MICROPHONE BAR



4. DIMENSIONS (6 slots - distance: min. 60 mm to max. 825 mm)



5. MOUNT THE 3/8" KNURLED SCREWS (re Microphone)

