

# 23723 Universalklemme

## BESTIMMUNGSGEMÄSSER GEBRAUCH

- Große Klammer zur Befestigung an Tischen/Platten (10-51 mm) sowie an Rohren/Stangen/Alutraversen (ø 15-51 mm)

## VARIANTEN

- 23723-300-55 - mit 3/8"-Gewindebolzen (d.1)
- 23723-500-55 - mit 5/8"-Gewindebolzen (d.2)

## MERKMALE & FÄHIGKEITEN

- 3/8" bzw. 5/8"-Gewindeanschlußbolzen der in vier verschiedene Richtungen an die Klammer geschraubt werden kann
- sichere und kraftvolle Klemmung
- mit ergonomischem Klemmgriff
- speziell geformte Klemmbacken eignen sich gleichermaßen gut für glatte Flächen oder runde Stangen und Rohre
- Stabiles Metallgehäuse mit hochwertigen Kunststoffeinbauten zur Schonung der Oberflächen inklusive rutschhemmender Auflage
- erweiterbar mit zusätzlichen 1/4", 3/8" oder 5/8"-Gewindebolzen

Vielen Dank, dass Sie sich für dieses Produkt entschieden haben. Bitte lesen und beachten Sie sorgfältig diese Anleitung. Sie informiert Sie über alle wichtigen Schritte bei Aufbau und Handhabung. Wir empfehlen, sie auch für den späteren Gebrauch aufzubewahren.

## SICHERHEITSHINWEISE

- Nur an geeigneten Tischen, Stativen oder Aufbauten verwenden, welche aufgrund ihrer Beschaffenheit und Standfestigkeit die zusätzliche Last zu tragen imstande sind.
- Die Beweglichkeit einzelner Bauteile birgt naturgemäß Einklemmgefahren: Umsichtige Handhabung bei Aufbau, Betrieb und Abbau sind daher unverzichtbar.
- Auf feste Schraubverbindungen achten.

## AUFSTELLANLEITUNG

### 1. BESTANDTEILE und ABMESSUNGEN

Sichtprüfung vornehmen, ob alle Teile vorhanden und soweit erkennbar in Ordnung sind.

- a Universalklemme mit integrierter
- b Klemmschraube (Flügelgriff) und
- c Druckstück

im Zubehörbeutel:

- d.1 Gewindebolzen 3/8" oder
- d.2 Gewindebolzen 5/8"
- e Universalschlüssel (u.a. mit SW13)

### 2. BEFESTIGUNG der KLAMMER

- 2.1 an einer Platte (10-51 mm): Klemme a bis zum Anschlag an die Platte schieben und Klemmschraube b festdrehen.
- 2.2 an einem Rohr (ø 15-51 mm): Vertiefung der Klemme a an das Rohr halten und Klemmschraube b festdrehen.

### 3. MONTAGE des GEWINDEBOLZENS

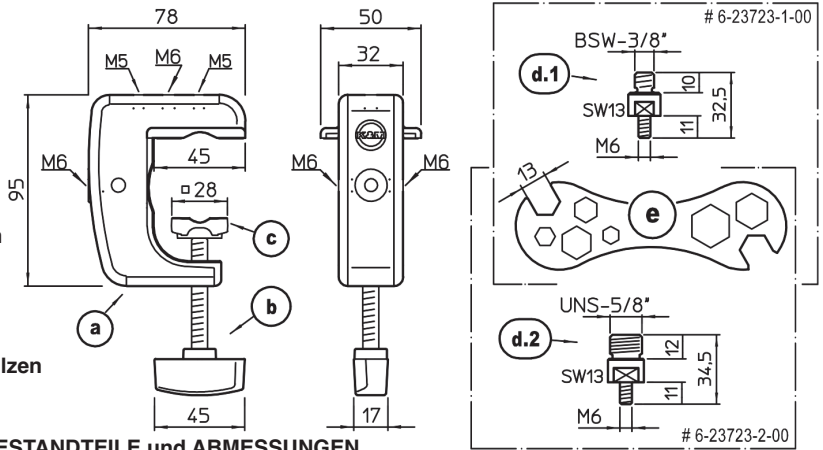
- 3.1 Die Klammer verfügt über 4 Muttergewinde M6 welche den Gewindebolzen aufnehmen können. Falls gewünscht können noch bis zu drei weitere Gewinde montiert werden: Artikelnummer siehe unten: TECHNISCHE DATEN - Zubehör

Der oder die Gewindebolzen können in vier Verschiedene Richtungen zeigen, was die Klammer zu einem unübertroffenen flexiblen Helfer macht, wenn es um komplexe Mikrofonierungen geht.

- 3.2 Alle Gewindebolzen können mit dem beigegeführten Universal Schlüssel e SW13 schnell und sicher mit der Klemme verschraubt werden.

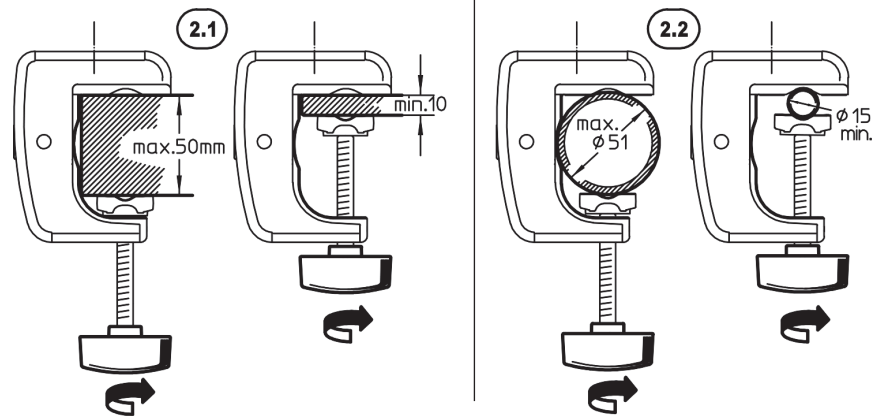
## TECHNISCHE DATEN

Material	Gewinde, Einlegeteile: Stahl, verzinkt, schwarz Gehäuse: Alu, pulverbeschichtet schwarz Klemmelemente, Schalen, Griff: PA, schwarz Gummistanzteile: PUR, transparent
Traglast	Mikrofone
Maße	Klammer H x T x B: 95 x 78 x 50 (32) mm Klemmbereich: Platte 10 - 51 mm, Rohr ø 15 - 51 mm
Karton	innen: 98 x 70 x 125 mm
Gewicht	0,26 kg
Zubehör (optional)	Gewindebolzen: 23721-100-25 1/4" / 23721-300-25 3/8" / 23721-500-25 5/8"

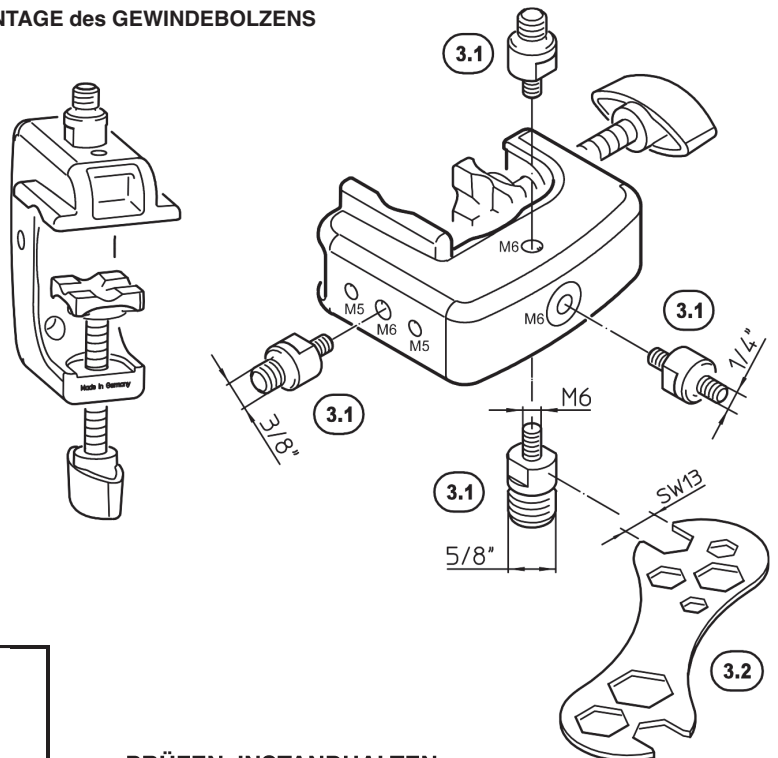


### 1. BESTANDTEILE und ABMESSUNGEN

### 2. BEFESTIGUNG der KLAMMER



### 3. MONTAGE des GEWINDEBOLZENS



## PRÜFEN, INSTANDHALTEN

- Bei Wartungsarbeiten auf evtl. Gefährdungen achten (Einklemmen...)
- Zur Reinigung ein leicht feuchtes Tuch und ein nicht scheuerndes Reinigungsmittel benutzen

# 23723 Universal clamp

## INTENDED USE

- Large clamp to fasten on tables/boards (10-51 mm) as well as on pipes/posts/aluminium crossbars (ø 15-51 mm).

## VARIABLES

- 23723-300-55 - with 3/8" threaded bolt (d.1)
- 23723-500-55 - with 5/8" threaded bolt (d.2)

## FEATURES & CAPABILITIES

- 3/8" or 5/8" threaded connection bolts, that can be screwed in four different directions to the clamp
- safe and powerful clamping
- with ergonomic clamping handle
- specially shaped clamping jaws are equally suitable for smooth surfaces or round posts and tubes
- robust metal housing with premium plastic inserts to protect the surface + an anti-slip coating
- expandable by additional 1/4", 3/8" or 5/8" threaded bolts

Thank you for choosing this product. Please read and follow these instructions carefully. They inform you about all necessary and important steps concerning safe installation and operation. We recommend that you keep them for future reference.

## SAFETY INSTRUCTIONS

- Use only on suitable tables, stands or structures, which, due to their nature and stability are able to bear additional load.
- The mobility of individual components hides pinch points. Careful handling during assembly, operation and disassembly is essential.
- Ensure that all screw connections are tightened.

## SETUP INSTRUCTIONS

### 1. COMPONENTS and DIMENSIONS

Carry out a visual check to ensure that all parts are in place and as far as recognizable, in order  
**a** Universal clamp with integrated  
**b** Clamping screw (wing handle) and  
**c** Plunger

In the accessories bag:

- d.1** Threaded bolt 3/8" or
- d.2** Threaded bolt 5/8"
- e** Universal key (SW13 among others)

### 2. CLAMP FASTENING

- 2.1** on a board (10-51 mm): push clamp **a** against the board and tighten clamping screw **b**.
- 2.2** on a pipe (ø 15-51 mm): hold the recess of the clamp **a** to the tube and tighten clamping screw **b**.

### 3. THREADED BOLT ASSEMBLY

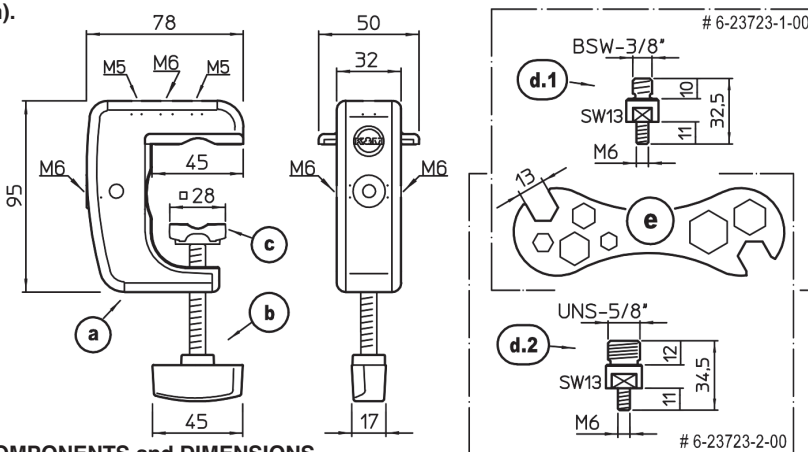
- 3.1** The clamp has 4 pieces M6 nut threads for the threaded bolt. Up to three further threads can be mounted, if required: Please see item number below:  
**TECHNICAL DATA - Accessories**

The threaded bolt or bolts are able to show in four different directions thus making the clamp an unexcelled flexible helper makes in connection with complex miking.

- 3.2** All threaded bolts can be screwed fast and safely tightened to the clamp by using the enclosed universal key **e** SW13.

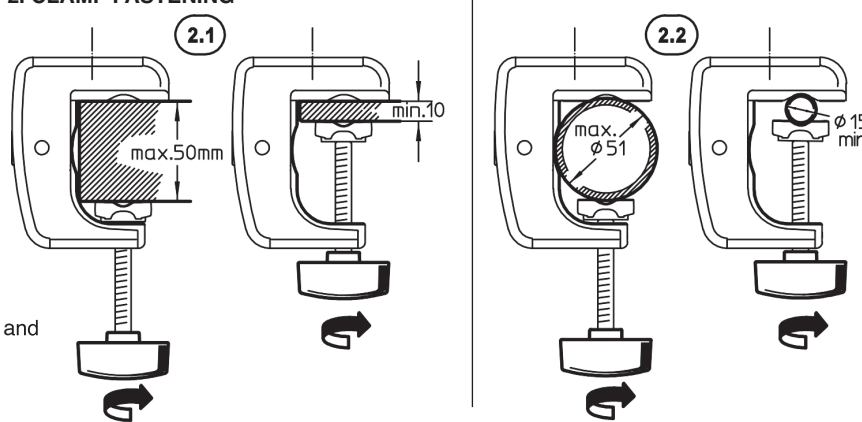
## TECHNICAL DATA

Material	Thread, inserts: black galvanized steel, galvanized Housing: black powder-coated aluminum Clamping elements, trays, handle: PA, black Rubber stampings: PUR, transparent
Load	Microphones
Dimensions	Clamp H x T x B: 95 x 78 x 50 (32) mm Clamping range: Board 10 - 51 mm, tube ø 15 - 51 mm
Box	inside: 98 x 70 x 125 mm
Weight	0.26 kg
Accessories (optional)	Threaded bolt: 23721-100-25 1/4" / 23721-300-25 3/8" / 23721-500-25 5/8"

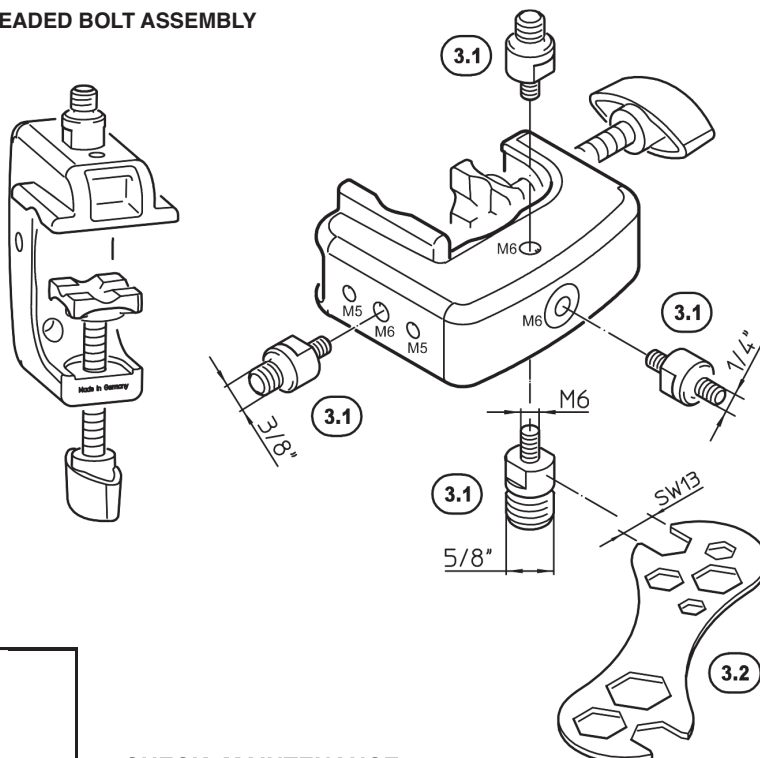


### 1. COMPONENTS and DIMENSIONS

### 2. CLAMP FASTENING



### 3. THREADED BOLT ASSEMBLY



## CHECK, MAINTENANCE

- During maintenance work, be aware of any hazards (jamming...)
- For cleaning use a slightly damp cloth and a non abrasive cleaning agent