

23874 Tablet-PC-Halter-Bundle

Das Bundle kombiniert die beiden Artikel

- 19744 Tablet-PC-Stativhalter »Biobased«
- 23873 Bildschirm-Halter (Haltearm)

BESTIMMUNGSGEMÄSSER GEBRAUCH

Der universelle Tablet-PC-Halter 19744 eignet sich für alle Tablets mit einer Größe von ca. 10" bis 16". Die Position des Tablets lässt sich über den hochbeweglichen Haltearm 23873 äußerst flexibel einstellen.

MERKMALE und FÄHIGKEITEN

- Tablet-PC-Stativhalter und Bildschirm-Halter werden kurzerhand miteinander verschraubt. Diese Gewindeverbindung zeichnet sich aus durch Robustheit, Schnelligkeit und Flexibilität (z.B. Verdrehmöglichkeit).
- Die Tischklemme des Haltearmes kann an bis zu 85 mm starken Platten befestigt werden.
- Das Tablet kann innerhalb des Schwenkradius von 800 mm quasi an jeder Stelle positioniert werden.
- Ausführliche Beschreibungen des 19744 Tablet-PC-Halter sowie 23873 Bildschirm-Halter: siehe separate Anleitungen.

Vielen Dank, dass Sie sich für dieses Projekt entschieden haben. Bitte lesen und beachten Sie sorgfältig diese Anleitung. Sie informiert Sie über alle wichtigen Schritte, die für einen sicheren Aufbau und Betrieb erforderlich sind. Wir empfehlen, sie auch für den späteren Gebrauch aufzubewahren.

SICHERHEITSHINWEISE

ALLGEMEIN

- Die Möglichkeit das Produkt zu verstellen, birgt naturgemäß Einklemmgefahren. Umsichtige und aufmerksame Handhabung bei Aufbau, Nutzung und Wartung sind daher unverzichtbar.
- Das Produkt ist vor widrigen äußeren Einflüssen zu schützen wie z.B.: Nässe, Wind, Stößen (u.a. durch Publikum).
- Die pflegliche und sorgsame Behandlung erhält die Funktionstüchtigkeit, die Langlebigkeit und dient nicht zuletzt der Sicherheit von Personen und Produkt.
- Ein beschädigtes Produkt darf zunächst nicht weiter eingesetzt werden; defekte Teile müssen vor Gebrauch ersetzt oder repariert werden.

BETRIEB

- Die Tischplatte muss geeignet sein das Produkt zu tragen. Das beinhaltet:
 - a. Die Platte muss eben und parallel und darf maximal 85 mm stark sein.
 - b. Die Klammer muss vollflächig und bis zum Anschlag aufgeschoben werden können. Das entspricht einer Fläche von 150 mm Breite und 110 mm Tiefe.
 - c. Die Platte bzw. der Tisch müssen in der Lage sein die Last auf Dauer zu tragen.
- Auf ordnungsgemäße Befestigung des Bildschirm-Halters an der Tischplatte achten.
- Der Verlängerungsarm (23873-c) darf nicht über die Stange (23873-a) hinausragen.
- Die Gasdruckfeder des Haltearmes 23873 kann und soll auf das Gewicht des Tablets eingestellt werden. Dies verhindert später ein ungewolltes Absinken der Traglast.
- Der Tablet-PC-Halter 19744 muss ordnungsgemäß auf das Gewinde des Bildschirmhalters 23873 geschraubt werden: wir empfehlen ca. 3 Umdrehungen.
- Den Tablet PC wie in der Anleitung des 19744 beschrieben bitte sorgfältig in der Halterung befestigen und auf sicheren Sitz prüfen.
- Ebenso den Bildschirm-Halter 23873 gemäß den Angaben in der Anleitung montieren und handhaben.
- Komplette Installation umsichtig handhaben; insbesondere bei Änderungen der Einstellungen (Neigung, Format und Ausrichtung) ist auf sicheren Halt des Tablets zu achten.

AUFSTELLANLEITUNG

Das vorliegende 23874 Tablet-PC-Halter-Bundle kombiniert die Produkte 19744 und 23873, welche beide eingehend in jeweils separaten Anleitungen (= > sep. GA) beschrieben sind. Auf diese wird im Verlaufe dieser Gesamtanleitung immer wieder hingewiesen.

1. BESTANDTEILE / LIEFERUMFANG

Bitte Sichtprüfung vornehmen, ob alle Teile vorhanden und - soweit erkennbar - in Ordnung sind.

19744 TABLET-PC-HALTER (> sep. GA)

- a Schwenngelenk mit 3/8"-Innengewinde
- b Halterung (Grundkörper, Schieber, Klemmung)
- c Sicherungswinkel (mit Filz und Gummikappe)

23873 BILDSCHIRM-HALTER (> sep. GA)

- a Klammer mit Stange \varnothing 32 mm
- b Federarm mit Bildschirmhalteplatte (> sep. GA), hier ersetzt durch:
 - b.1 Federarm mit 3/8"-Bolzenschraube (siehe Abb. b.1)
- c Verlängerungsarm

23873 KLEINTEILE im Klarsichtbeutel (A-D), Inhalt:

- A Kreuzschlitzschrauben M4 x 12/30 mm (je 4x) - hier nicht erforderlich; optional einsetzbar in Verbindung mit VESA-Platte (> sep. GA-2)
- B Inbusschlüssel SW3 + SW5
- C Kunststoffbuchse \varnothing 12 x 16 mm (4x) - hier nicht erforderlich; optional einsetzbar in Verbindung mit VESA-Platte (> sep. GA-2)
- C Kabelclip für Stange \varnothing 32 mm (> sep. GA-7)
- D Gewindebolzen M6 x 25 mm (> sep. GA-4, 5)
- D Abdeckung (> sep. GA-4)

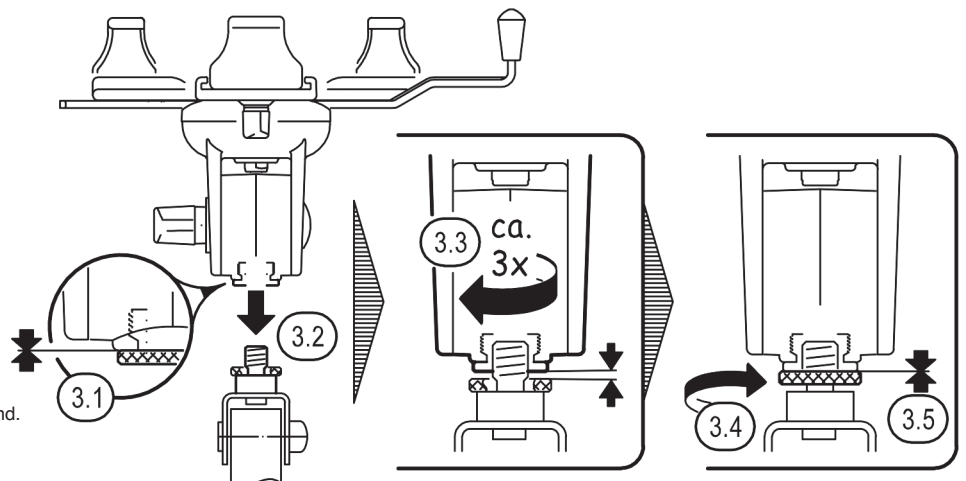
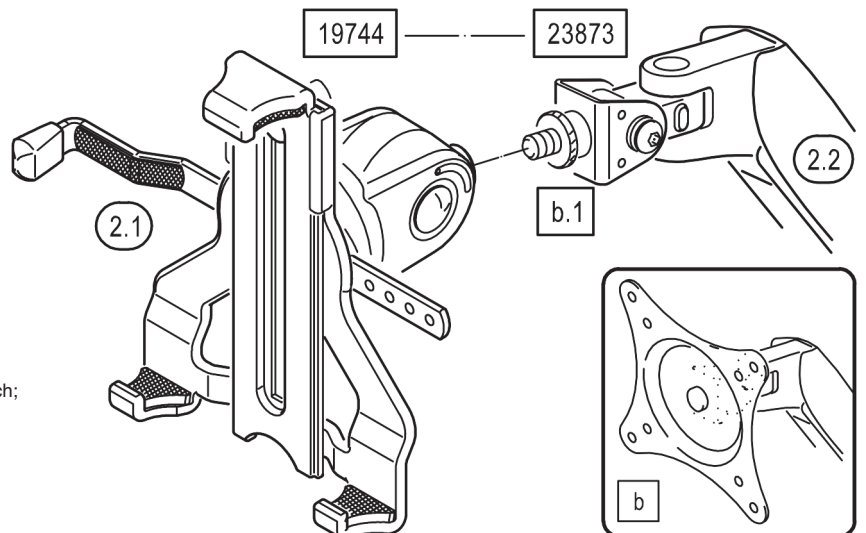
23873 ZUBEHÖR, optional: VESA-Platte für Bildschirm
siehe (> sep. GA-4, 5, 6)
- hier lose beigelegt

2. VORBEREITUNG

- 2.1 19744 zusammenbauen (> sep. GA)
- 2.2 23873 montieren (> sep. GA)

3. 19744 mit 23873 verschrauben

- 3.1 Sicherstellen, dass das 3/8"-Innengewinde bis zum Anschlag in das Gelenk eingeschraubt ist.
- 3.2 Innengewinde des 19744 nun am Bolzenschraube des 23873 ansetzen...
- 3.3 ...und ca. 3 Umdrehungen einschrauben (bis der Tablet-PC-Halter senkrecht ausgerichtet ist).
- 3.4 Rändelscheibe am Grunde des Gewindebolzens nun verdrehen bis...
- 3.5 ...Haltearm und Gelenk fest miteinander verspannt sind.



23874 Tablet-PC-Halter-Bundle

Das Bundle kombiniert die beiden Artikel
- 19744 Tablet-PC-Stativhalter »Biobased«
- 23873 Bildschirm-Halter (Haltearm)

4. JUSTIERUNG des 19744

Tablet-PC in die Halterung einspannen und ausrichten (> sep. GA).

5. JUSTIERUNG des 23873

Gemäß (> sep. GA)...

5.1 ...die Gasdruckfeder dem Gewicht der Traglast anpassen 5

5.2 ...die Zähgängigkeit der Rotation einstellen 6

5.3 ...die Beweglichkeit des Schwenkgelenks justieren 6

5.4 ...die Kabelführung nutzen 7

6. ABMESSUNGEN / EINSTELLBEREICH

6.1 HÖHE

- min. 180 - 300 mm / - max. 650 - 780 mm

6.2 AUSLAGE

- min. 0 bzw. minus / - max. 760 mm

6.3 TISCHKLAMMER - PLATTENSTÄRKE

- Klemmfläche: Breite 150 mm, Tiefe 110 mm

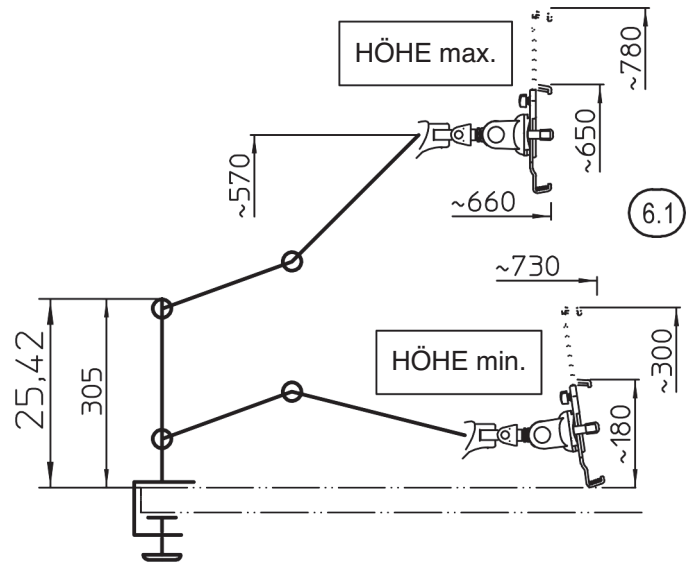
- Im Lieferzustand beträgt der Klemmbereich: 0 - 60 mm

- Nach Umbau der 23873-Klammer (> sep. GA-1): 10 - 85 mm

6.4 AKTIONSRADIUS / SCHWENKBEREICH

- Das Tablet kann in einem Radius von ca. 800 mm an jeder beliebigen Stelle positioniert werden.

- Der Haltearm kann um 360° geschwenkt werden.



WARTUNG

- Prüfen Sie regelmäßig den ordnungsgemäßen Zustand der Bauteile, wobei defekte Teile ersetzt oder repariert werden müssen.
- Stellen Sie vor Benutzung den Festsitz der Schraub- und Steckverbindungen sicher.
- Bei Wartungs- und Reinigungsarbeiten zunächst immer das Tablet-PC entnehmen.
- Zur Reinigung und Pflege ein leicht feuchtes Tuch und ein nicht scheuerndes Reinigungsmittel benutzen.

FEHLERSUCHE (F) und BESEITIGUNG (B)

19744 Tablet-PC-Halter: siehe (> sep. GA)

23873 Bildschirm-Halter:

F: Klemmbereich endet bei 60 mm, statt bei 85 mm

B: Tischklammer umbauen

- siehe (> sep. GA-1)

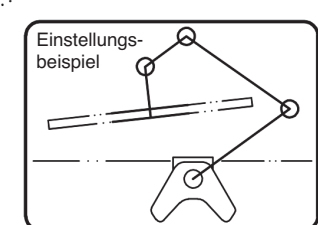
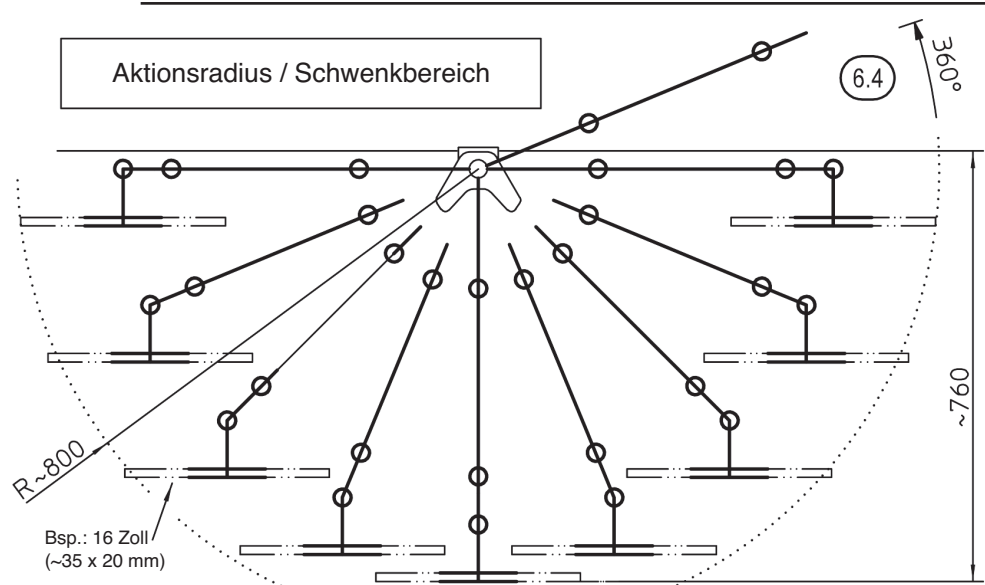
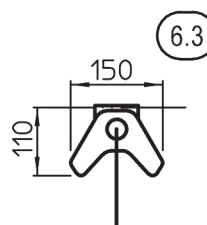
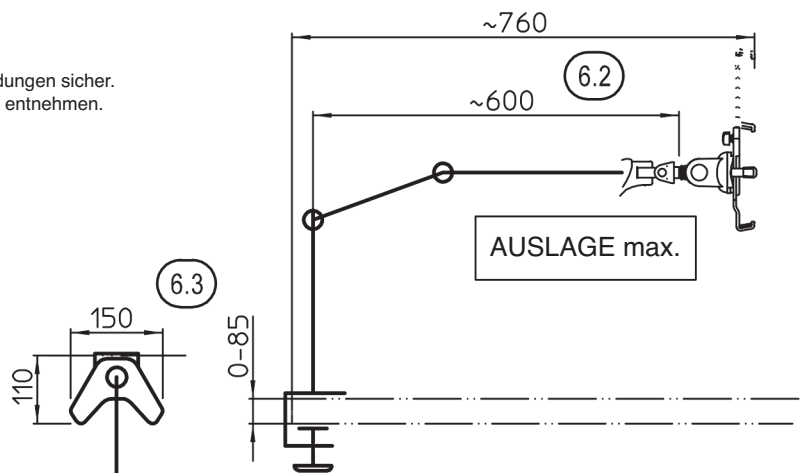
F: Federarm sinkt oder steigt ungewollt

B: Gasdruckfeder einstellen

- siehe (> sep. GA-5)

TECHNISCHE DATEN

TRAGFÄHIGKEIT Tablet-PCs (Abmessungen beachten)
ABMESSUNGEN 23874: Schwenkbereich 360° - Höhe max. 780 mm, - Auslage max. 760 mm 19744: für Tablets ~10"-16" - Breite 150 - 330/430 mm, - Höhe 187 - 280 mm, - Tiefe 20 mm - Gewindebuchse BSW-3/8" 23873: Schwenkbereich 360° - Höhe max. 570 mm, - Auslage max. 600 mm - Gewindebolzen BSW-3/8"
GEWICHT 23874: 3,3 kg - 19744: 0,435 kg - 23873: 2,865 kg
KARTON 720 x 410 x 130 mm, 0,9 kg
ZUBEHÖR VESA-Platte 75 x 75 mm, 100 x 100 mm



23874 Tablet PC holder bundle

This bundle consists of two items:

- 19744 Tablet PC stand holder »Biobased«
- 23873 Monitor mount (holder arm)

INTENDED USE

The universal 19744 tablet PC stand holder is suitable for all tablets ranging in size from approx. 10" to 16". Highly mobile 23873 holder arm allows for the utmost in flexibility in positioning the tablet.

FEATURES and CAPABILITIES

- Tablet PC stand holder and monitor mount are simply screwed together. This screw connection is distinguished by its ruggedness, speed, and flexibility (can be rotated, for example).
- Holder arm table clamp attaches to plates up to 85 mm thick.
- Tablet can be positioned almost infinitely within the pivot radius of 800 mm.
- Detailed descriptions of the 19744 tablet PC stand holder and 23873 monitor mount: see separate instructions.

Thank you for choosing this product. Please read and follow these instructions carefully. They provide information on all of the important steps necessary to set up and operate your product safely. We recommend that you also keep them for future use.

SAFETY INSTRUCTIONS

GENERAL INFORMATION

- The possibility of adjusting the product inherently involves pinch hazards. This means careful and attentive handling during installation, use, and maintenance is crucial.
- The product must be protected from adverse external influences such as: moisture, wind, impacts (e.g., by the audience)
- Good care and handling will maintain your product's functionality and durability and help to ensure the safety of persons and products most of all.
- If your product is damaged, you should stop using it and replace or repair any defective or damaged parts before use.

OPERATION

- The tabletop must be suitable to hold the product. This means:
 - a. The tabletop must be flat and parallel and not more than 85 mm thick.
 - b. It must be possible to push the clamp into place over the entire area and until contact is made. This corresponds to an area 150 mm wide and 110 mm deep.
 - c. The plate or table must be able to bear the load on a long-term basis.
- Be sure the monitor mount is properly attached to the tabletop.
- The extension arm (23873-c) must not extend past the pole (23873-a).
- The pneumatic mechanism of the 23873 holder arm can and should be adjusted to the tablet's weight. This prevents the load from declining unintentionally later on.
- The 19744 tablet PC stand holder must be properly screwed onto the threading of the 23873 monitor mount. We recommend approximately 3 revolutions.
- Please attach the tablet in the holder carefully as described in the instructions for 19744 and ensure that it is securely in place.
- The 23873 monitor mount should also be installed and handled according to the information in the instructions.
- Handle the entire installation carefully; especially if there are any changes in settings (angle, format, and alignment), care must be taken to ensure that the tablet holds securely.

SET-UP INSTRUCTIONS

This 23874 tablet PC holder bundle combines the products 19744 and 23873, each of which is described in detail in separate instructions (= > sep. inst.) These overall instructions refer to the separate instructions at various points.

1. COMPONENTS / SCOPE OF DELIVERY

Please perform a visual inspection to determine whether all parts are present and, as far as can be seen, are in good order.

19744 TABLET PC STAND HOLDER (> sep. inst.)

- a Pivot joint with 3/8" internal threading
- b Holder (base, slider, clamp)
- c Angle bracket (with felt and rubber cap)

23873 MONITOR MOUNT (> sep. inst.)

- a Clamp with pole, diameter 32 mm
- b Spring arm with monitor mount plate (> sep. inst.), replaced here by:
 - a.1 Spring arm with 3/8" bolt thread (see Fig. b.1)
- c Extension arm

23873 SMALL PARTS in transparent pouch (A-D), contents:

- A Phillips screws M4 x 12/30 mm (4x each) – not required here; can be used optionally in conjunction with VESA plate (> sep. inst. 2)
- B Allen wrench SW3 x SW5
- C Plastic bushing diameter 12 x 16 mm (4x) – not required here; can be used optionally in conjunction with VESA plate (> sep. inst. 2)
- C Cable clip for pole, diameter 32 mm (> sep. inst. 7)
- D Threaded bolt M6 x 25 mm (> sep. inst. 4, 5)
- D Cover (> sep. inst. 4)

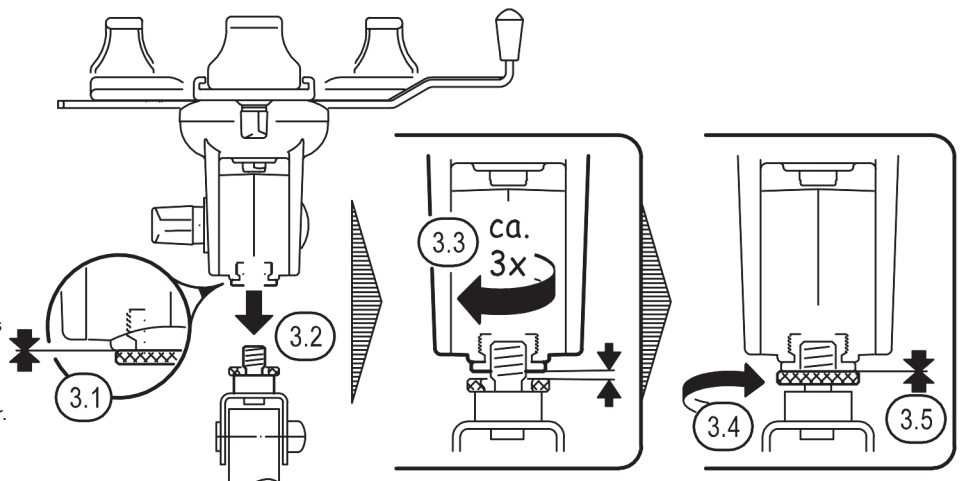
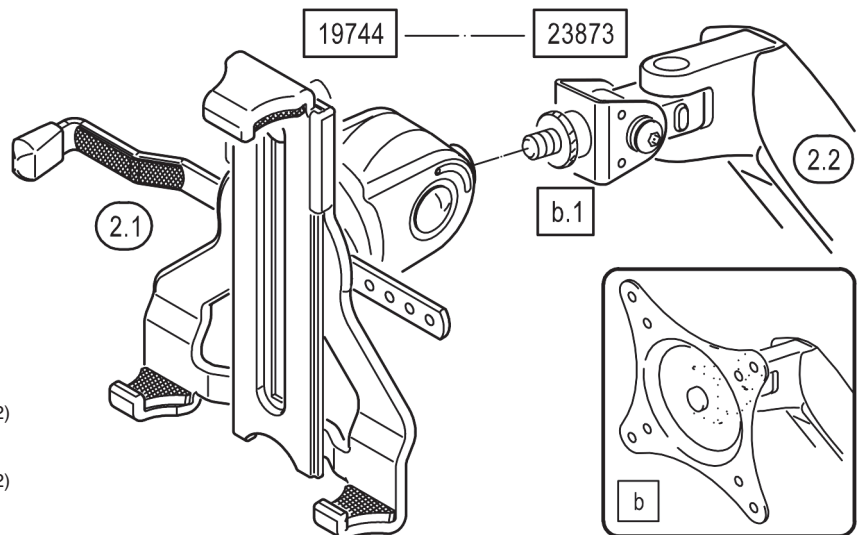
23873 ACCESSORIES, optional: VESA plate for monitor
see (> sep. inst. 4, 5, 6)
- enclosed loose here

2. PREPARATION

- 2.1 Assemble 19744 (> sep. inst.)
- 2.2 Attach 23873 (> sep. inst.)

3. Screw 19744 and 23873 together

- 3.1 Make sure the 3/8" internal thread is screwed into the joint until contact is made.
- 3.2 Now place the internal thread of the 19744 on the bolt thread of the 23873...
- 3.3 ...and screw into place for approximately 3 revolutions (until the tablet PC holder is aligned vertically).
- 3.4 Now turn the knurled screw at the base of the threaded bolt until...
- 3.5 ...the holder arm and joint are screwed tightly together.



23874 Tablet-PC-Halter-Bundle

Das Bundle kombiniert die beiden Artikel
- 19744 Tablet-PC-Stativhalter »Biobased«
- 23873 Bildschirm-Halter (Haltearm)

4. ADJUSTING the 19744

Clamp the tablet into the holder and align it (> sep. inst.).

5. ADJUSTING the 23873

According to (> sep. inst.)...

5.1 ...adjust the pneumatic mechanism to the weight of the load 5

5.2 ...set the level of resistance in the rotational movement 6

5.3 ...adjust the mobility of the pivot joint 6

5.4 ...use the cable guide 7

6. DIMENSIONS / ADJUSTMENT RANGE

6.1 HEIGHT

- min. 180 - 300 mm / - max. 650 - 780 mm

6.2 EXTENSION

- min. 0 or minus / - max. 760 mm

6.3 TABLE CLAMP PLATE THICKNESS

- Clamping area: width 150 mm, depth 110 mm

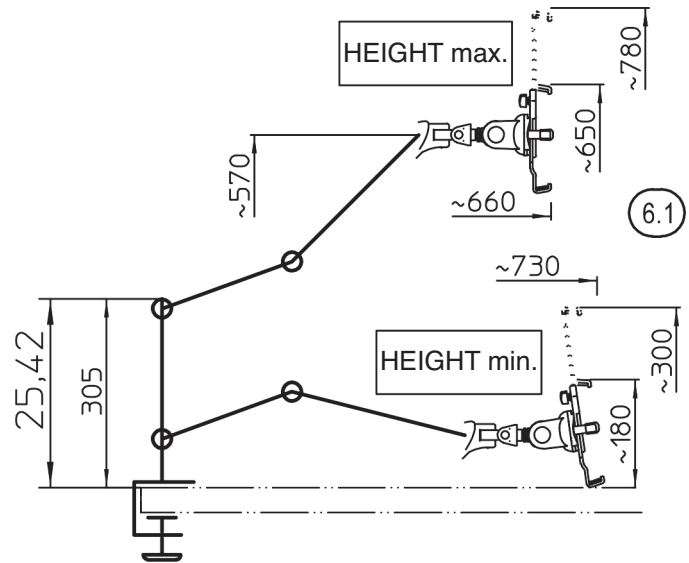
- As packaged, clamping range is: 0 – 60 mm

- After conversion of 23873 clamp (> sep. inst. 1): 10 – 85 mm

6.4 ACTION RADIUS / SWIVEL RANGE

- Tablet can be positioned infinitely within the radius of approx. 800 mm.

- Holder arm can be swiveled 360°.



MAINTENANCE

- Check regularly to ensure that components are in good order. Defective or damaged parts must be replaced or repaired.
- Before use, ensure that screw and snap connections are secure.
- Always remove the tablet first when any maintenance or cleaning work takes place.
- For cleaning and care, use a slightly damp cloth and non-abrasive cleaning agent.

FAULT-FINDING (F) and REPAIR (R)

19744 tablet PC holder: see (> sep. inst.)

23873 monitor mount:

F: Clamping range ends at 60 mm instead of 85 mm

R: Rearrange table clamp

- see (> sep. inst. 1)

F: Spring arm lowers or raises unintentionally

R: Adjust pneumatic mechanism

- see (> sep. inst. 5)

TECHNICAL DATA

LOAD-BEARING CAPACITY Tablet PCs (Note dimensions)
DIMENSIONS 23874: Swivel range 360° - Height max. 780 mm, - Extension max. 760 mm 19744: for tablets ~10"-16" - Width 150 - 330/430 mm, - Height 187 – 280 mm, - Depth 20 mm - BSW threaded bushing 3/8" 23873: Swivel range 360° - Height max. 570 mm, - Extension max. 600 mm - BSW threaded bolt 3/8"
WEIGHT 23874: 3.3 kg - 19744: 0.435 kg - 23873: 2.865 kg
BOX 720 x 410 x 130 mm, 0.9 kg
ACCESSORIES VESA plate 75 x 75 mm, 100 x 100 mm

