

# 24481 Boxenwandhalter

- Praktische und robuste Wandhalterung für Boxen bis 25 kg
- Flexibel verstellbar in Richtung und Neigung (0-30°)
- Gleichermaßen geeignet für: Heim-, Objekt-, Öffentlicher Bereich
- Optional erhältlich: zahlreiche Adapterplatten für diverse Lautsprecher



**KÖNIG & MEYER**

Stands For Music

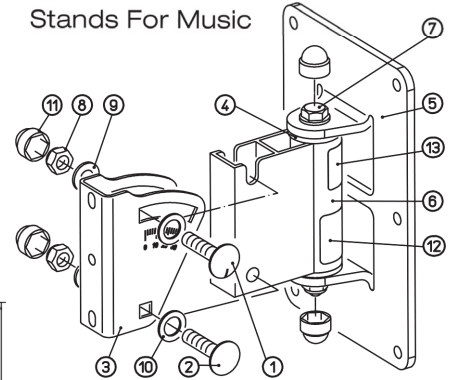
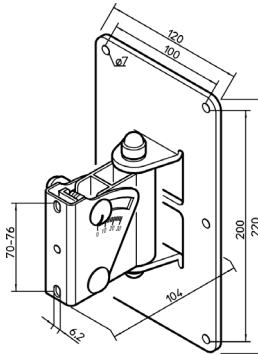
Vielen Dank, dass Sie sich für dieses Produkt entschieden haben. Bitte lesen und beachten Sie sorgfältig diese Anleitung. Sie informiert Sie über alle wichtigen Schritte bei Aufbau und Handhabung. Wir empfehlen, sie auch für den späteren Gebrauch aufzubewahren.

## SICHERHEITSHINWEISE

- Tragkraft: max. 25 kg
- Nur für Innenräume
- Bei Schäden darf das Produkt nicht weiter eingesetzt werden
- Montage durch ausgebildetes Installationspersonal
- Wird das Produkt eingesetzt bei Produktionen und Veranstaltungen gelten die Berufsgenossenschaftlichen Vorschriften (BGV C1) (BGI 810, Kap. 3.2.3). Beachten Sie bitte beigefügtes

## SICHERHEITS-DATENBLATT MONTAGEZUBEHÖR

- Benutzen Sie 6 Schrauben/Anker für die Deckenbefestigung unter Beachtung örtlich gültiger Befestigungsvorschriften (evtl. abweichend von angegeben Beispielen)
- Montage nur an geeigneter Decke mit entsprechendem Montagematerial (nicht im Lieferumfang); Beispiel siehe unter Punkt 2. Setzanweisungen der Dübelhersteller bitte beachten.
- Ungeeignet sind Decken die zu schwach sind oder in denen Strom- und Wasserleitungen oder dgl. verlegt sind. Im Zweifelsfall einen Fachmann zu Rate ziehen.
- Auf feste Schraubverbindungen achten, insbesondere bei Einstellung der Boxenneigung
- Aufmerksame Handhabung erforderlich, da die Verstellmöglichkeiten Einklemmgefahren bergen



Pos.	Stück	Bezeichnung	Maße
1	1	Schloßschraube bedruckt	M8x40
2	1	Schloßschraube	M8x40
3	1	Schwenkaufnahme	67,3x28,5x2x87
4	2	Dämpfungsscheibe	ø 30x7,9
5	1	Wandbefestigungsplatte	120x41,5x220
6	1	Verstellhalterung	78,5x30x80
7	1	Sechskantschraube	M8x110
8	3	Sicherungsmutter	M8
9	4	U-Scheibe	ø 17x1,6xø 8,4
10	2	U-Scheibe	ø 18xø 11,2x1,2
11	4	Schutzkappe M8	ø 17x15 SW13
12	1	Aufkleber TÜV GS	60x30
13	1	Typenschild	25,4x50,8

## AUFSTELLANLEITUNG - Wandhalterung montieren (1-3)

### 1 Schwenkbügel und Wandhalter trennen

1.a Untere Schraubverbindung auseinander schrauben

1.b Schwenkbügel aus dem Wandhalter entnehmen

### 2 Wandhalter befestigen

2.a Halteplatte senkrecht ausrichten, Bohrlöcher markieren

2.b Dübellöcher bohren (6x)  
- ø 6 mm bei Bolzen-Anker  
- ø 8 mm bei Rahmendübel

### 3 Befestigungsbeispiele: A Betonwand - Bsp.: Bolzenanker M6 x 65 mm

aufbohren, Loch ausblasen, Anker einschlagen, Halterung anbringen, U-Scheiben setzen, Muttern anziehen

### B Lochsteine - Bsp.: Rahmendübel 8 x 80 mm mit Holzschraube 6 x 85 mm

Löcher bohren, senken und ausblasen, Dübel setzen, Halterung anbringen, Schrauben eindrehen

- OHNE Siebhülse: für Vollmauerwerk und Beton ➤ wahlweise mit Anker-Gewindestange M6 oder Innengewindehülse M6  
 - MIT Siebhülse: für Hohlkammersteine

C Einspritzmörtel-Verankerungen

- Vorteile: Befestigung arbeitet spreizdruckfrei; so kann die Halterung beliebig oft ausgewechselt werden und erlaubt eine randnahe Montage (mind. 100 mm Abstand).
- Genaue Montagehinweise entnehmen Sie bitte den Beipackinformationen der Produkte.

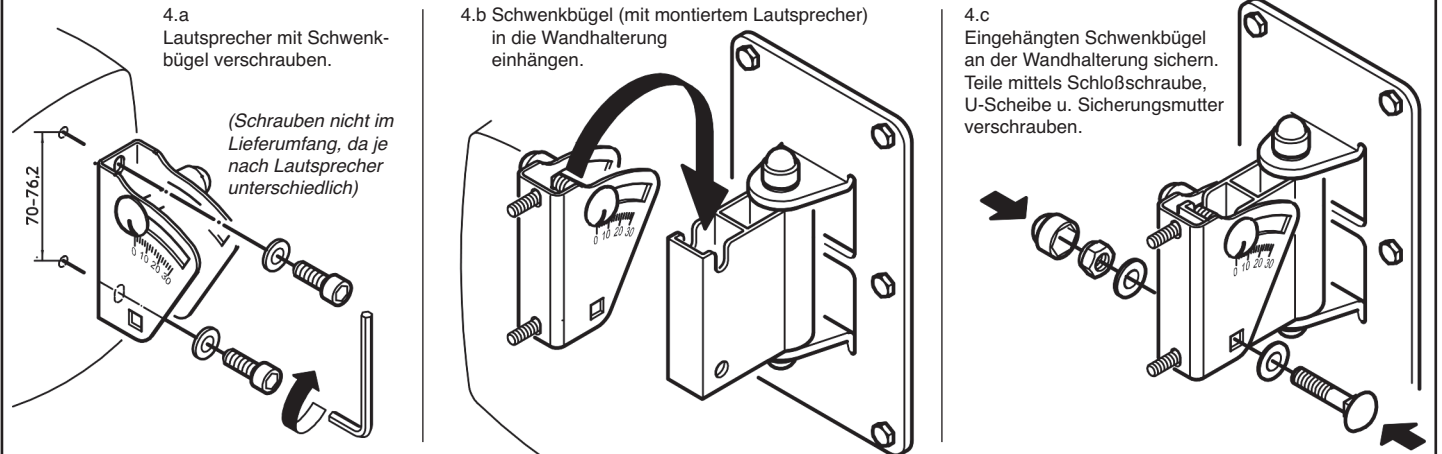
**KÖNIG & MEYER GmbH & Co. KG**

Kiesweg 2a, 97877 Wertheim, www.k-m.de

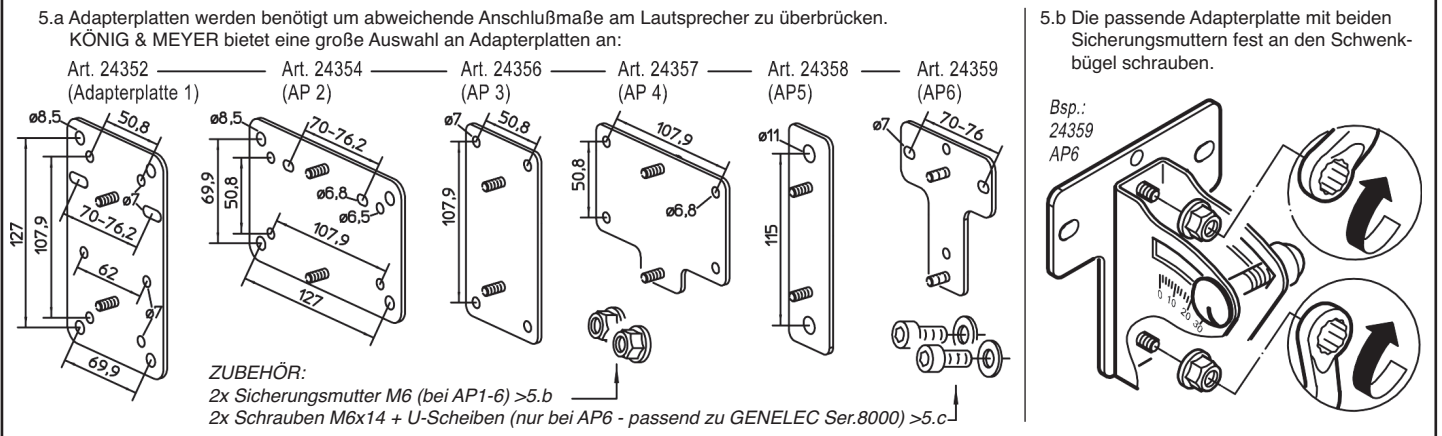
24481-000-55/57 Rev.10 03-80-851-00 6/20

**AUFSTELLANLEITUNG - Lautsprecher montieren (4-6)**

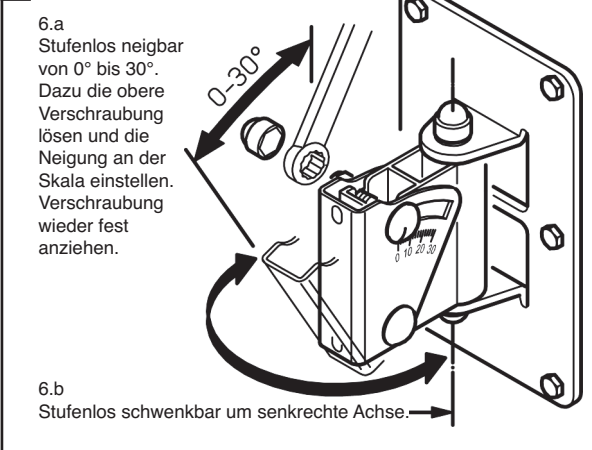
**4 BEFESTIGUNG DES LAUTSPRECHERS - DIREKT, ohne Adapterplatte**



**5 BEFESTIGUNG DES LAUTSPRECHERS - INDIRECT, mit optional erhältlicher Adapterplatte (Artikel-Nr.: 24352, 24354, 24356, 24357, 24358, 24359)**



**6 EINSTELLUNGEN**



**PRÜFEN, INSTANDHALTEN, REINIGEN**

- Bei Wartungsarbeiten auf evtl. Gefährdungen achten (Einklemmen, Anstoßen, Leiter?)
- Zur Reinigung am besten ein leicht feuchtes Tuch und ein nicht scheuerndes Reinigungsmittel benutzen

**FEHLERSUCHE (F) und BESEITIGUNG (B)**

- |   |  |
|---|--|
| F: Wandhalterung sitzt locker an der Wand         | B: Eignung der Wand prüfen (Fachmann einschalten)                              |
| F: Box sitzt locker am Schwenkbügel/Adapterplatte | B: Verschraubung 3 prüfen und nachziehen/ersetzen (Fachmann einschalten)       |
| F: Box neigt sich ungewollt nach vorne            | B: Schrauben 4.a, 5.c prüfen und nachziehen; Boxencase prüfen                  |
|   | B: Schraubverbindung 6.a nicht fest genug angezogen, d.h. Schrauben nachziehen |

**TECHNISCHE DATEN / SPEZIFIKATIONEN**

Material	Wandplatte, Schwenkbügel: Stahl, pulverbeschichtet schwarz Einhängeprofil: Alu, pulverbeschichtet, schwarz Verschraubung: Stahl, verzinkt Kappen, Dämpfung: Kunststoff (PE, PA)
Traglast	Lautsprecher max. bis 25 kg
Maße	B x T x H: 120 x 104 x 220 mm, Karton: 110 x 120 x 220 mm
Gewicht	netto: 1,35 kg brutto: 1,45 kg

# ALLGEMEINE SICHERHEITS- UND MONTAGEHINWEISE

## MONTAGEZUBEHÖR für Lasten über Personen (z. B. Wand-, Decken- und Truss-Halterungen)

### 1. Allgemeine Sicherheitshinweise

Dieses Montagezubehör darf ausschließlich montiert und verwendet werden:

- von sachkundigem, mit den einschlägigen Vorschriften vertrautem Fachpersonal,
- gemäß den örtlichen und staatlichen Vorschriften sowie den berufsgenossenschaftlichen Vorschriften
- wie in der Montageanleitung (=Aufstell- und Bedienungsanleitung) beschrieben,
- nach erfolgter fehlerfreier Funktions- u. Sichtprüfung (Vollständigkeit, Betriebssicherheit; insbesondere ist zu achten auf: Verformungen, Kerben, Risse, Verschleiß, Schäden an Gewinden; Korrosion und Lesbarkeit von Kennzeichnungen),
- ohne Änderung oder Bearbeitung der Komponenten,
- im Innenbereich (nicht in Feuchträumen).

### 2. Allgemeine Montagehinweise

- Montage von sachkundigem Personal durchführen lassen.
- Je nach Beschaffenheit der Wände/Decken sowie der Belastungsart sind Befestigungsmittel in geeigneter Bauart und ausreichender Dimensionierung zu verwenden.
- Berücksichtigen Sie insbesondere die verminderte Tragfähigkeit von Wand- und Deckenverkleidungen sowie von Vorsatz- und Dämmverschalungen.
- Für alle Verschraubungen sind die angegebenen Anzugsmomente unbedingt einzuhalten. Falls nichts angegeben ist gelten die maximalen Anzugsmomente für die jeweilige Verschraubung.

### 3. Sicherungsmaßnahmen

Boxensysteme sind im Bereich von Bühnen oder Studios gegen Herabfallen zu sichern. Zweierlei wird unterschieden:

1. Ortsveränderliche Montage (z.B. geflogene Lautsprecher, Montage mittels C-Haken an Traversen, von Hand lösbare Befestigungselemente) erfordert am Gerät ein zweites, unabhängig wirkendes Sicherungselement.
2. Ortsfeste Montage ermöglicht es, auf das zweite Sicherungselement zu verzichten, wenn die Befestigung ausreichend bemessen, nur mit Werkzeug zu lösen sowie gegen Selbstlockern gesichert ist.  
Wir empfehlen Ihnen trotzdem ein zweites Sicherungselement zu verwenden.

### 4. Sicherheitsfaktoren

Befestigungsmittel von Lautsprecherboxen sind sicherheitsrelevante Teile, welche im Falle eines Versagens Leben und Gesundheit von Menschen gefährden können. Je nach Verwendungsland des Artikels sind die länderspezifischen Normen und Richtlinien für den Bereich „Lautsprecher“ einzuhalten bzw. zu beachten.

### 5. Prüfung und Wartung

Das Halten von Lasten über Publikum ist höchst sicherheitsrelevant und erfordert ein entsprechendes Bewusstsein der möglichen Gefährdung. Die sicherheitstechnische Überprüfung des Montagezubehörs ist unumgänglich. Werden an Zubehöerteilen Schäden und/oder Fehlfunktionen festgestellt, darf das Produkt erst nach vollständiger Instandsetzung wieder benutzt werden.

- Zunächst ist vor jeder Inbetriebnahme eine Sicht- und Funktionsprüfung durchzuführen, wobei insbesondere auf Verformungen, Risse, Verschleiß, Korrosion, fehlerfreie Funktion und die Lesbarkeit von Kennzeichnungen zu achten ist.
- Empfohlen und zudem in vielen Staaten vorgeschrieben ist eine regelmäßige Überprüfung von Befestigungs- und Zubehöerteilen. Wir empfehlen eine jährliche Sichtprüfung durch sachkundiges Fachpersonal sowie zusätzlich eine eingehende Prüfung durch einen amtlichen Sachverständigen im Abstand von vier Jahren.
- Dringend empfehlen wir das Führen eines Prüfbuches. In diesem werden alle Zubehöerteile mit ihren Daten der wiederkehrenden Prüfung eingetragen wo sie jederzeit für evtl. Kontrollen einzusehen sind.

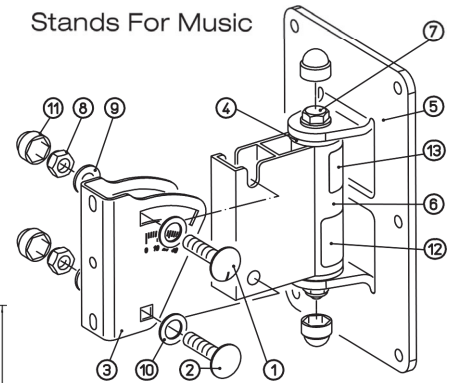
# 24481 Speaker wall mount

- Practical and robust wall mount for speakers up to 25 kg
- Variable adjustments both for angle and direction (0-30°)
- Equally suited for: home, object and public venues
- Optional: many adapter plates for a variety of loudspeakers

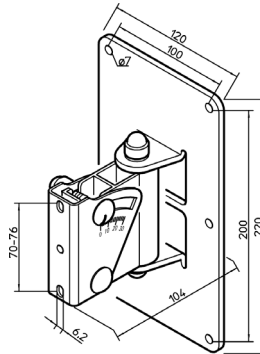
Thank you very much for choosing this product. Please read and follow these instructions carefully. They inform you about all important steps regarding assembly and handling. We recommend that you keep them for future reference.

## SAFETY NOTES

- Load bearing weight max. 15 kg
- Only suitable for indoor use
- In case of damage the product may not be used.
- Only use trained technicians to install the system
- If the product is used at productions and events the Trade Association Regulations (BGV C1) (BGI 810, Section 3.2.3) apply. Please observe the attached SAFETY DATA SHEET ASSEMBLY ACCESSORIES
- Use 4 screws/anchors for the ceiling mount under observation of the applicable local mounting regulations (they may deviate from the examples presented here).
- Only mount on suitable ceilings with the corresponding assembly materials (not included in the delivery); Example see under Section 2. Observe the placement instructions provided by the anchor manufacturer.
- Ceilings that are too weak or have electrical and water conduits are not suitable. In case of doubt consult a qualified technician.
- Ensure that the screws are tight and load-bearing, in particular as regards the setting of the loudspeaker angle.
- Careful and attentive handling is required when adjusting the stand - due to the possibility of pinching or wedging your hand.



Pos.	Qty.	Description	Dimensions
1	1	Carriage bolt imprinted	M8x40
2	1	Carriage bolt	M8x40
3	1	Swivel bracket	67,3x28,5x2x87
4	2	Damping washer	ø,30x7,9
5	1	Wall mount	120x41,5x220
6	1	Adjustable bracket	78,5x30x80
7	1	Hexagonal bolt	M8x110
8	3	Locking nut	M8
9	4	Washer	ø,17x1,6xø,8,4
10	2	Washer	ø,18xø,11,2x1,2
11	4	Protective cap M8	ø,17x15 SW13
12	1	Sticker TÜV GS	60x30
13	1	Nameplate	25,4x50,8



## SETUP INSTRUCTIONS - Install wall mount (1-3)

**1 Remove the swivel bracket from the wall mount**

**2 Install the wall mount**

**3 Installation examples: A Concrete Wall - Example: Bolt Anchors M6 x 65**

Drill, blow out the drill hole, hammer in the anchor, position plate/mount, set washers, tighten nuts

**B Perforated bricks - Example: Frame anchors 8 x 80 mm with wood screw 6 x 85 mm**

Drill holes, counter sink and blow out drill hole, set the anchor, install the plate/mount, screw in screws

- WITHOUT Sieve bushing: for solid masonry and concrete
- WITH Sieve bushing: for hollow bricks
- ▶ if needed with anchor threaded rod M6 or female thread M6

C Injection molded anchors

- Advantages: Mount without expansion, as such the mount can be used as often as needed, and enables the mount to be close to the edge (at least 100 mm distance)
- Please follow the assembly/mounting instructions provided with the products.

**SETUP INSTRUCTIONS - Install wall mount (4-6)**

**4 MOUNT SPEAKERS - DIRECT without adapter plate**

4.a Screw the speakers to the swivel bracket.

*(Screws not included with the delivery, due to the fact that the required screws differ according to the respective loudspeaker)*

4.b Hang swivel bracket (with mounted loudspeaker) into the wall mount/bracket

4.c Secure the swivel bracket that has been hung into the wall mount. Screw the parts together with a carriage bolt, washer and locking nut.

**5 MOUNT LOUDSPEAKER - INDIRECT, with optional adapter plate** (Article No.: 24352, 24354, 24356, 24357, 24358, 24359)

5.a Adapter plates are needed for the different connection dimensions. KÖNIG & MEYER offers a wide range of adapter plates:

Art. 24352 (Adapterplatte 1)	Art. 24354 (AP 2)	Art. 24356 (AP 3)	Art. 24357 (AP 4)	Art. 24358 (AP 5)	Art. 24359 (AP 6)
---------------------------------	----------------------	----------------------	----------------------	----------------------	----------------------

**ACCESSORIES;**  
2x locking nuts M6 (for Adapter Plates 1-6) >5.b  
2x Screws M6x14 + washers (only for Adapter Plate 6 - fits GENELEC Ser.8000) >5.c

5.b Screw the appropriate adapter plate using both locking nuts on the swivel bracket.

Bsp.:  
24359  
AP6

5.c Screw the loudspeaker to the adapter plate

*(Screws M6x14 only delivered with Adapter Plate 6; Not with Adapter Plates 1-5 due to the fact that the loudspeakers require different screws)*

5.d Hang the swivel bracket (with mounted loudspeaker) into the wall mount.

5.e Secure the swivel support arm with a lock screw, washer and locking nut. Place the cap on the bolt.

For this use the previously loosened screw (See Section 1.a).

**6 SETTINGS**

6.a Variable adjustment from 0° to 30°. Loosen the upper screws and adjust the angle according to the scale. Tighten the screws.

6.b Variable adjustment around the vertical axis.

**CHECK, MAINTENANCE, CLEANING**

- In the event of maintenance pay attention to possible risks (wedging, possibility of being knocked into, ladder?)
- To care for the product use a damp cloth and a non-abrasive cleaning agent

**FAULT-FINDING (F) and REPAIR (R)**

F: The wall mount/bracket is loose	R: Check to ensure the wall is suitable (load bearing)
F: The swivel bracket/adapter plate is loose	R: Check the screws 3 and tighten/replace (use a qualified technician)
F: The loudspeaker inadvertently leans forward	R: Check screws 4.a, 5.c and tighten; Check the loudspeaker case
	R: Screw connections (6.a) screws not properly tightened, i.e. tighten screws

**TECHNICAL DATA / SPECIFICATIONS**

Material	Wall plate, swivel bracket: Steel, powder coating, black Suspension profile: Aluminum, powder coating, black Screws: Steel, galvanized Caps, Cushioning: Plastic (PE, PA)
Load	Loudspeakers: max. 25 kg
Dimensions	W x D x H: 120 x 104 x 220 mm, Box: 110 x 120 x 220 mm
Weight	net: 1.35 kg gross: 1.45 kg

# GENERAL SAFETY AND ASSEMBLY INSTRUCTIONS

## MOUNTING ACCESSORIES for overhead installations (e.g. wall, ceiling and truss mounts)

### 1. General safety instructions

These mounting accessories may only be mounted and used:

- by qualified personnel familiar with the relevant regulations,
- in accordance with local and state regulations and the regulations for occupational insurance schemes
- as described in the assembly instructions (=installation and operating instructions),
- after a fault-free functional and visual inspection (completeness, operational safety; special attention must be paid to deformations, notches, cracks, wear, damage to threads; corrosion and legibility of markings),
- without changing or processing the components,
- indoors (not in damp rooms).

### 2. General installation instructions

- The installation should be carried out by qualified personnel.
- Depending on the nature of the walls/ceilings and the type of load, fasteners of suitable design and sufficient dimensions must be used.
- In particular take into account the reduced load-bearing capacity of wall and ceiling coverings, facing plywood and insulation panelling.
- The specified tightening torques must be observed for all screw connections. If nothing is specified, the maximum tightening torques for the respective screw connection apply.

### 3. Safety measures

Box systems must be secured against falling down in the area of stages or studios. A distinction is made between two types of protection:

1. Mobile installation (e.g. flying speakers, installation using C-hooks on trusses, manually detachable fastening elements) requires a second, independently acting safety element on the unit.
2. Stationary mounting allows the second securing element to be dispensed with if the fastening is sufficiently dimensioned and can only be detached with tools plus being protected against self-loosening.  
Nevertheless, we recommend using a second securing element.

### 4. Safety factors

Fasteners of loudspeaker boxes are safety-relevant parts that can endanger life and health of people in case of failure. Depending on the country in which the article is used, the country-specific standards and guidelines for the sector "loudspeakers" must be observed respectively followed.

### 5. Inspection and maintenance

Overhead mounting is highly security relevant and requires an appropriate awareness of the potential danger. A safety inspection of the mounting accessories is essential. If damage and/or malfunctions are found on accessories, the product must not be used again until it has been completely overhauled.

- First of all, a visual and functional check must be carried out before initial operation, paying particular attention to deformations, cracks, wear, corrosion, fault-free functioning and the legibility of markings.
- A regular inspection of fastening and accessory parts is recommended and also mandatory in many countries. We recommend an annual visual inspection by qualified personnel and additionally a detailed inspection by an official expert every four years.
- We urgently recommend keeping an inspection logbook for the recurring tests where all accessories are entered together with their data and where they can be viewed at any time for possible inspections.