

24496 Boxendeckenhalter

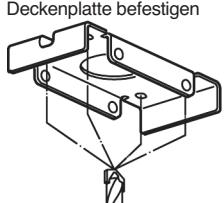
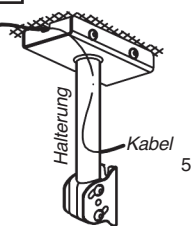
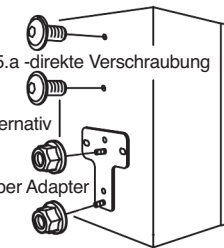
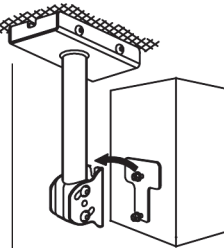
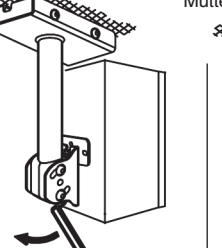
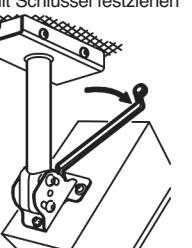
- Zweckmäßig, robust und sehr vielseitig
- Lautsprecher positionieren: Neigung von 0 - 45° / Ausrichtung seitlich +/- 45°
- Verkabelung: - u.a. geeignet zur Montage unter Decken-Installationsdosen
- Optional erhältlich: zahlreiche Adapterplatten für diverse Lautsprecher

Diese Anleitung informiert Sie über alle wichtigen Schritte bei Aufbau und Handhabung. Wir empfehlen, Sie auch für den späteren Gebrauch aufzubewahren.

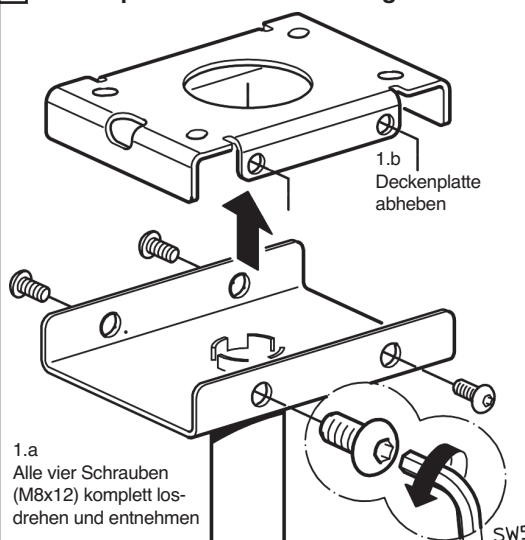
SICHERHEITSHINWEISE

- Tragkraft: max. 25 kg
- Nur für Innenräume
- Bei Schäden darf das Produkt nicht weiter eingesetzt werden
- Montage durch ausgebildetes Installationspersonal
- Wird das Produkt eingesetzt bei Produktionen und Veranstaltungen gelten die Berufsgenossenschaftlichen Vorschriften (BGV C1) (BGI 810, Kap. 3.2.3)
- Benutzen Sie 4 Schrauben/Anker für die Deckenbefestigung unter Beachtung örtlich gültiger Befestigungsvorschriften (evtl. abweichend von angegebenen Beispielen)
- Montage nur an geeigneter Decke mit entsprechendem Montagmaterial (nicht im Lieferumfang); Beispiel siehe unter Punkt 2. Setzanweisungen der Dübelhersteller bitte beachten.
- Ungeeignet sind Decken die zu schwach sind oder in denen Strom- und Wasserleitungen oder dgl. verlegt sind. Im Zweifelsfall einen Fachmann zu Rate ziehen
- Auf feste Schraubverbindungen achten, insbesondere bei Einstellung der Boxenneigung - Aufmerksame Handhabung erforderlich, da die Verstellmöglichkeiten Einklemmgefahren bergen

AUFBAUANLEITUNG (1-5)

<p>VORSCHAU</p> <p>1 2 Deckenplatte befestigen</p> 	<p>3 Halterung an Deckenplatte schrauben 4 Kabel einführen</p> 	<p>5 Lautsprecher vorbereiten und montieren</p> <p>5.a -direkte Verschraubung alternativ 5.b -per Adapter</p> 	<p>5.1 - Lautsprecher einhängen</p> 	<p>5.2 - Erst untere Schraube/Mutter mit Schlüssel festziehen</p> 	<p>5.3 - Lautsprecher bis zum Anschlag neigen, dann obere Schraube/Mutter mit Schlüssel festziehen</p> 
--	--	---	--	---	--

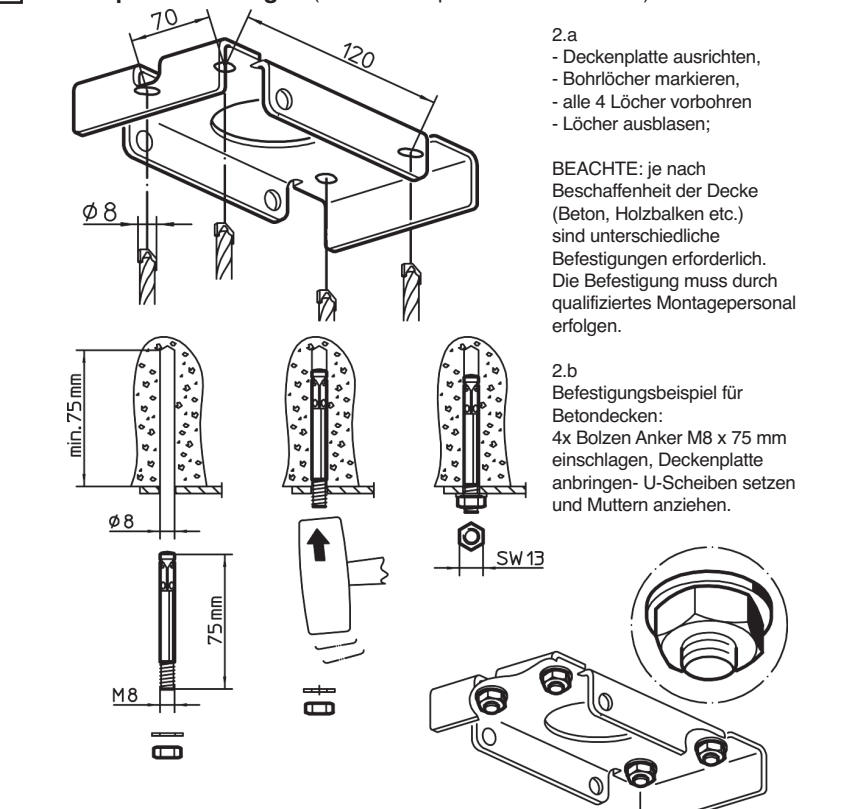
1 Deckenplatte von der Halterung abnehmen



1.a Alle vier Schrauben (M8x12) komplett losdrehen und entnehmen

1.b Deckenplatte abheben

2 Deckenplatte befestigen (hier am Beispiel einer Betondecke)



2.a
- Deckenplatte ausrichten,
- Bohrlöcher markieren,
- alle 4 Löcher vorbohren
- Löcher ausblasen;

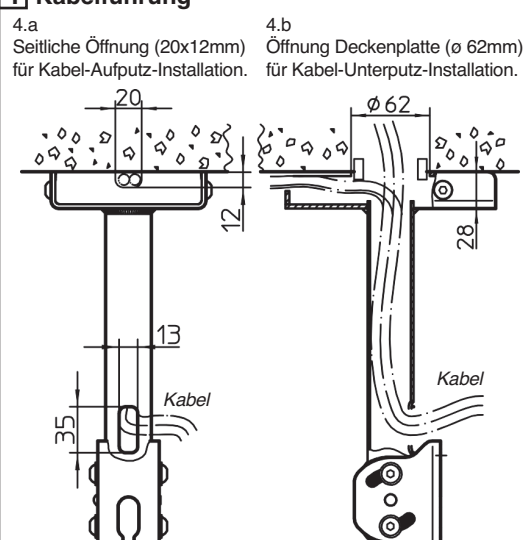
BEACHTÉ: je nach Beschaffenheit der Decke (Beton, Holzbalken etc.) sind unterschiedliche Befestigungen erforderlich. Die Befestigung muss durch qualifiziertes Montagepersonal erfolgen.

2.b Befestigungsbeispiel für Betondecken:
4x Bolzen Anker M8 x 75 mm einschlagen, Deckenplatte anbringen- U-Scheiben setzen und Muttern anziehen.

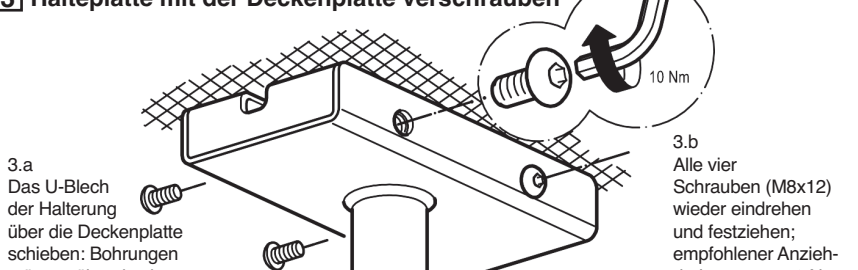
4 Kabelführung

4.a Seitliche Öffnung (20x12mm) für Kabel-Aufputz-Installation.

4.b Öffnung Deckenplatte (ø 62mm) für Kabel-Unterputz-Installation.



3 Halteplatte mit der Deckenplatte verschrauben



3.a Das U-Blech der Halterung über die Deckenplatte schieben: Bohrungen müssen übereinstimmen

3.b Alle vier Schrauben (M8x12) wieder eindrehen und festziehen; empfohlener Anziehdrehmoment: 10 Nm

24496 Boxendeckenhalter

AUFBAUANLEITUNG (1-5)

5 Lautsprecher mit der Halteplatte verbinden

5.a DIREKTE Verschraubung:

5.a.1 Schrauben bis ca. 4 mm Abstand in Box eindrehen und diese dann bis zum Anschlag in Halteplatte einhängen

5.a.2 Untere Schraube mit dem Schlüssel festziehen

5.a.3 Halterung nach schwenken und obere Schraube mit dem Schlüssel festziehen

(Schrauben M6 oder M8 - ISO 7380, ISO 4762 nicht im Lieferumfang)

5.b INDIREKTE Verschraubung per ADAPTERPLATTE (Art.: 24352 -24359)

5.b.0 Adapterplatte mit den beiden Inbusschrauben fest an den Lautsprecher schrauben

5.b.1 Muttern bis ca. 4 mm Abstand in Box eindrehen und diese bis zum Anschlag in Halteplatte einhängen

5.b.2 Untere Mutter mit dem Schlüssel (SW10) festziehen

5.b.3 Halterung nach schwenken und obere Mutter mit dem Schlüssel (SW10) festziehen (10Nm)

(Schrauben M6 x 14, Scheiben ϕ 6,4/12 und die Sicherungsmuttern M6 gehören zum Lieferumfang der hier dargestellten Adapterplatten)

24358-Ad.5 24357-Ad.4 24356-Ad.3 24354-Ad.2 24352-Ad.1

FUNKTIONEN (6)

6 Einstellungen: Neigung / Richtung

6.a Vor dem Verstellen der Neigung oder der Richtung zunächst die vier Halbrundkopfschrauben leicht lösen, gewünschte Position einstellen und alle 4 Schrauben wieder anziehen: empf. Anziehdrehmoment (10 Nm)

Neigung: 0 - 45°

Richtung: +/- 45°

PRÜFEN, INSTANDHALTEN, REINIGEN

- Bei Wartungsarbeiten auf evtl. Gefährdungen achten (Einklemmen, Anstoßen, Leiter?)
- Zur Reinigung am besten ein leicht feuchtes Tuch und ein nicht scheuerndes Reinigungsmittel benutzen
- Wird das Produkt eingesetzt bei Produktionen und Veranstaltungen gelten Prüfpflichten lt. BGV C1 §§ 33ff (siehe auch Beiblatt Allg. Sicherheit)

FEHLERSUCHE (F) und BESEITIGUNG (B)

- F: Deckenhalterung sitzt locker an der Decke
 B: Eignung der Decke prüfen (Fachmann einschalten)
 B: Verschraubung prüfen und nachziehen/ersetzen (Fachmann einschalten)
- F: Box sitzt locker an der Halteplatte
 B: Schrauben prüfen und nachziehen bzw. austauschen
 B: Boxencase prüfen
- F: Box neigt sich ungewollt nach vorne
 B: Schraubverbindung 6.a nicht fest genug angezogen, d.h. Schrauben nachziehen

TECHNISCHE DATEN

Material	Platten, Rohr, Bügel: Stahl, pulverbeschichtet schwarz Verschraubung: Stahl, verzinkt Lagerschalen, Kappen: Kunststoff (PE, PA)
Tragelast	Lautsprecher, max. bis 25 kg
Maße	B x T x H: 295 x 160 x 118 mm
Karton	B x T x H: 350 x 220 x 130 mm
Gewicht	netto: 1,8 kg; brutto: 2,1 kg

ALLGEMEINE SICHERHEITS- UND MONTAGEHINWEISE

MONTAGEZUBEHÖR für Lasten über Personen (z. B. Wand-, Decken- und Truss-Halterungen)

1. Allgemeine Sicherheitshinweise

Dieses Montagezubehör darf ausschließlich montiert und verwendet werden:

- von sachkundigem, mit den einschlägigen Vorschriften vertrautem Fachpersonal,
- gemäß den örtlichen und staatlichen Vorschriften sowie den berufsgenossenschaftlichen Vorschriften
- wie in der Montageanleitung (=Aufstell- und Bedienungsanleitung) beschrieben,
- nach erfolgter fehlerfreier Funktions- u. Sichtprüfung (Vollständigkeit, Betriebssicherheit; insbesondere ist zu achten auf: Verformungen, Kerben, Risse, Verschleiß, Schäden an Gewinden; Korrosion und Lesbarkeit von Kennzeichnungen),
- ohne Änderung oder Bearbeitung der Komponenten,
- im Innenbereich (nicht in Feuchträumen).

2. Allgemeine Montagehinweise

- Montage von sachkundigem Personal durchführen lassen.
- Je nach Beschaffenheit der Wände/Decken sowie der Belastungsart sind Befestigungsmittel in geeigneter Bauart und ausreichender Dimensionierung zu verwenden.
- Berücksichtigen Sie insbesondere die verminderte Tragfähigkeit von Wand- und Deckenverkleidungen sowie von Vorsatz- und Dämmverschalungen.
- Für alle Verschraubungen sind die angegebenen Anzugsmomente unbedingt einzuhalten. Falls nichts angegeben ist gelten die maximalen Anzugsmomente für die jeweilige Verschraubung.

3. Sicherungsmaßnahmen

Boxensysteme sind im Bereich von Bühnen oder Studios gegen Herabfallen zu sichern. Zweierlei wird unterschieden:

1. Ortsveränderliche Montage (z.B. geflogene Lautsprecher, Montage mittels C-Haken an Traversen, von Hand lösbare Befestigungselemente) erfordert am Gerät ein zweites, unabhängig wirkendes Sicherungselement.
2. Ortsfeste Montage ermöglicht es, auf das zweite Sicherungselement zu verzichten, wenn die Befestigung ausreichend bemessen, nur mit Werkzeug zu lösen sowie gegen Selbstlockern gesichert ist.
Wir empfehlen Ihnen trotzdem ein zweites Sicherungselement zu verwenden.

4. Sicherheitsfaktoren

Befestigungsmittel von Lautsprecherboxen sind sicherheitsrelevante Teile, welche im Falle eines Versagens Leben und Gesundheit von Menschen gefährden können. Je nach Verwendungsland des Artikels sind die länderspezifischen Normen und Richtlinien für den Bereich „Lautsprecher“ einzuhalten bzw. zu beachten.

5. Prüfung und Wartung

Das Halten von Lasten über Publikum ist höchst sicherheitsrelevant und erfordert ein entsprechendes Bewusstsein der möglichen Gefährdung. Die sicherheitstechnische Überprüfung des Montagezubehörs ist unumgänglich. Werden an Zubehöerteilen Schäden und/oder Fehlfunktionen festgestellt, darf das Produkt erst nach vollständiger Instandsetzung wieder benutzt werden.

- Zunächst ist vor jeder Inbetriebnahme eine Sicht- und Funktionsprüfung durchzuführen, wobei insbesondere auf Verformungen, Risse, Verschleiß, Korrosion, fehlerfreie Funktion und die Lesbarkeit von Kennzeichnungen zu achten ist.
- Empfohlen und zudem in vielen Staaten vorgeschrieben ist eine regelmäßige Überprüfung von Befestigungs- und Zubehöerteilen. Wir empfehlen eine jährliche Sichtprüfung durch sachkundiges Fachpersonal sowie zusätzlich eine eingehende Prüfung durch einen amtlichen Sachverständigen im Abstand von vier Jahren.
- Dringend empfehlen wir das Führen eines Prüfbuches. In diesem werden alle Zubehöerteile mit ihren Daten der wiederkehrenden Prüfung eingetragen wo sie jederzeit für evtl. Kontrollen einzusehen sind.

24496 Speaker ceiling mount

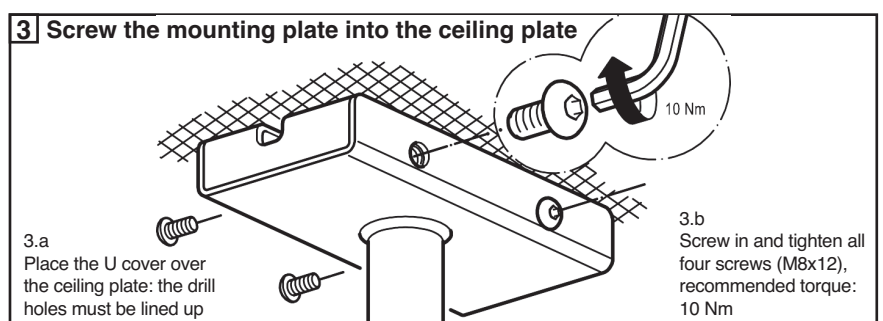
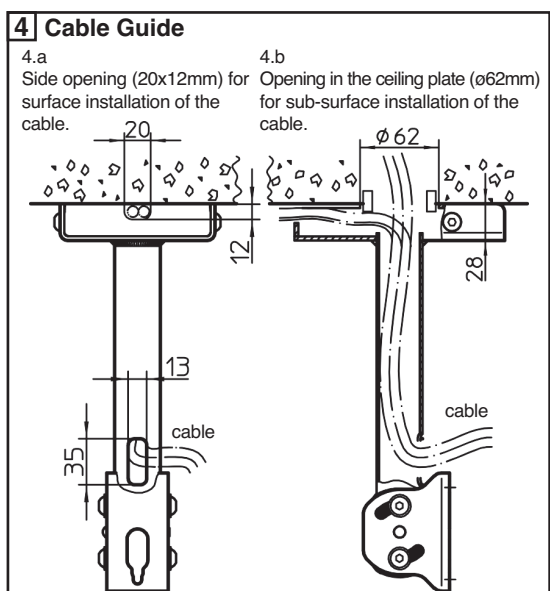
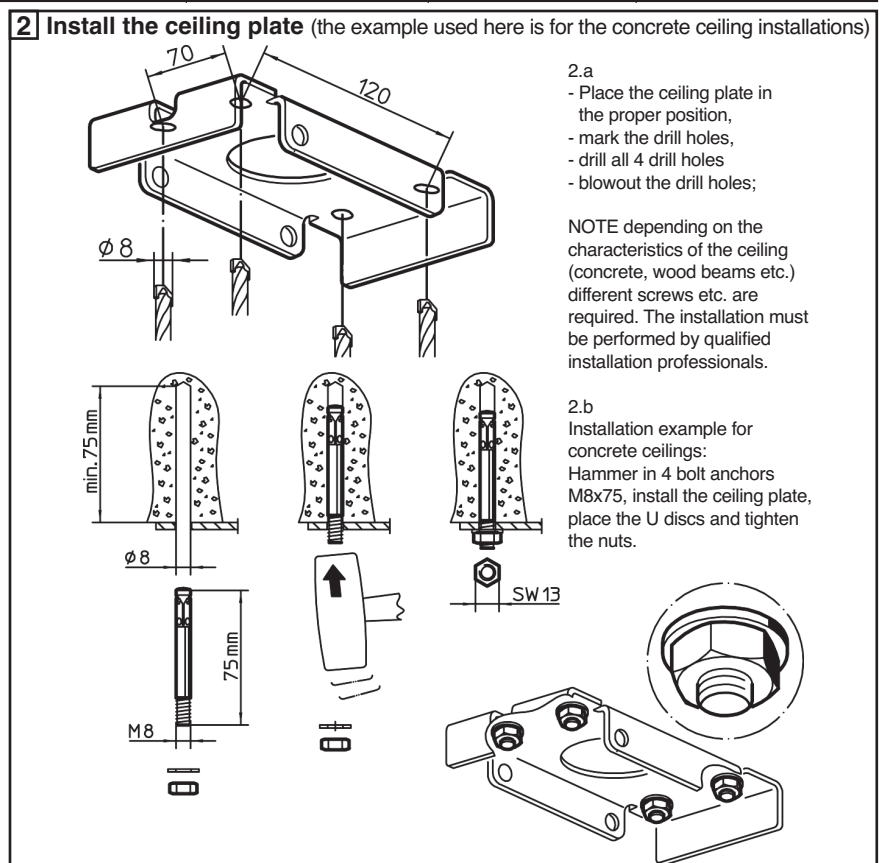
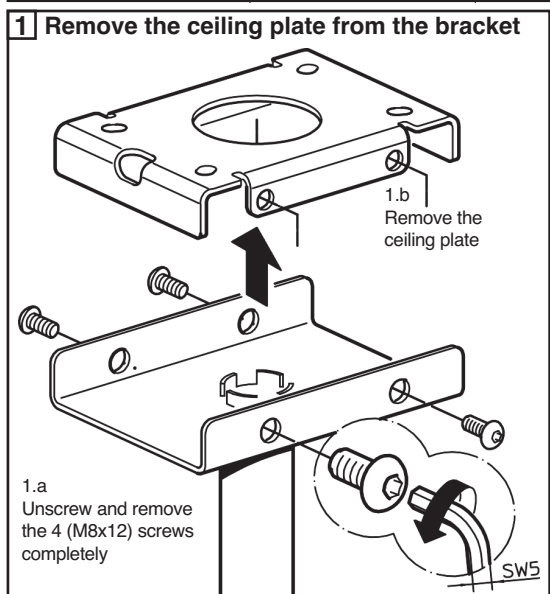
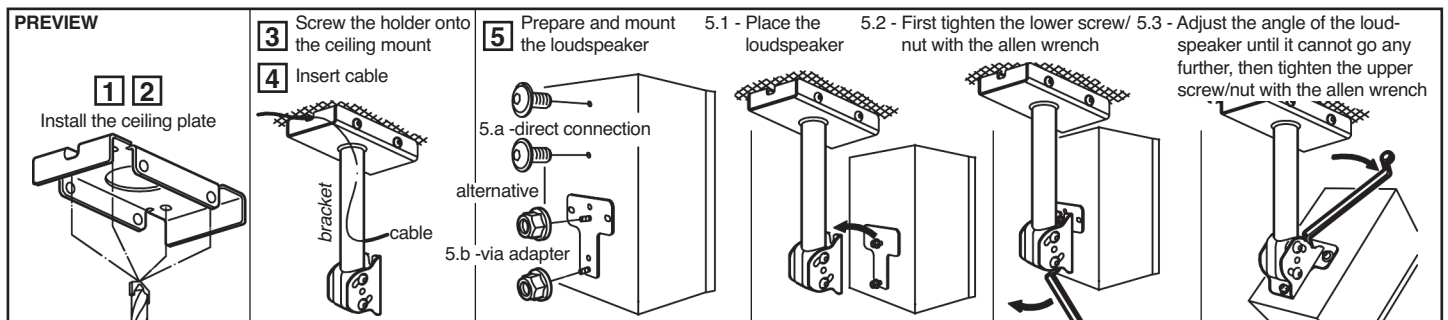
- Functional, robust and very versatile
- Position loudspeakers: Angle from 0 - 45° / Direction to the side +/- 45°
- Cabling: - suited for mounting to ceiling installation brackets
- Optional: a multitude of adapter plates for a variety of loudspeakers are available

The instructions provide directions to all of the important set up and handling steps. We recommend you keep these instructions for future reference.

SAFETY NOTES

- Load bearing weight: max. 25 kg
- Only for indoors
- In case of damage the product may not be used.
- Only use trained technicians to install the system.
- If the product is used at productions and events the Trade Association Regulations (BGV C1) (BGI 810, Section 3.2.3) apply.
- Use 4 screws/anchors for the ceiling mount under observation of the applicable local mounting regulations (they may deviate from the examples presented here).
- Only mount on suitable ceilings with the corresponding assembly materials (not included in the delivery); Example - see Point 2. Observe the placement instructions provided by the anchor manufacturer
- Ceilings, that are not suited include ceiling that are not strong enough or have electrical and water conduits or similar. In case of doubt consult a qualified technician.
- Ensure that the screws are tight and load-bearing, in particular as regards the setting of the loudspeaker angle.
- Careful and attentive handling is required when adjusting the stand - due to the possibility of pinching or wedging your hand.

SETUP INSTRUCTIONS (1-5)

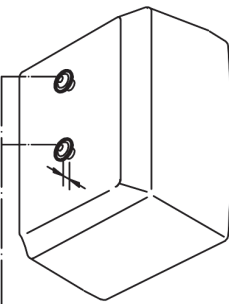
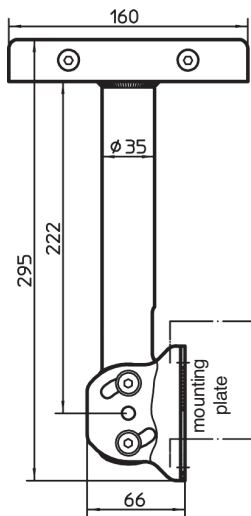


24496 Speaker ceiling mount

SETUP INSTRUCTIONS (1-5)

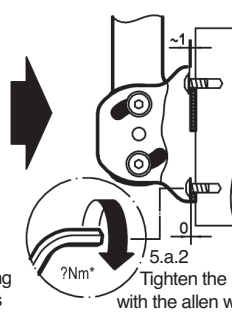
5 Connect the loudspeaker with the mounting plate

5.a DIRECT connection:

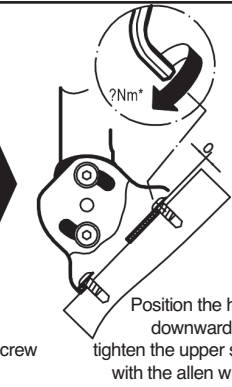


5.a.1 Screw in screws up to approx. 4mm distance into the loudspeaker and hang these into the mounting plate as far as they will go

(Screws M6 or M8 - ISO 7380, ISO 4762 not included in the delivery)



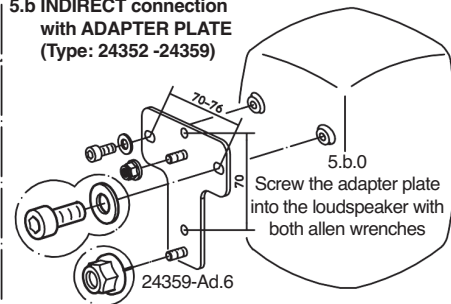
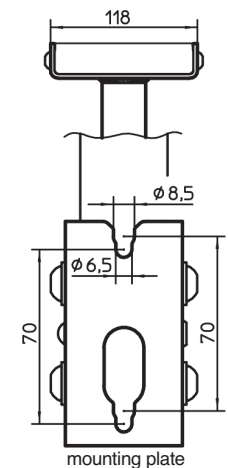
5.a.2 Tighten the lower screw with the allen wrench



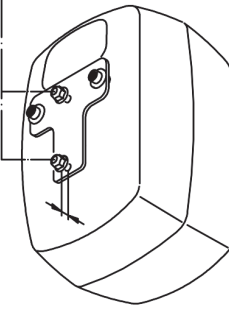
5.a.3 Position the holder downwards and tighten the upper screw with the allen wrench

*Nm-Note details of the loudspeaker manufacturer! -general 10 Nm

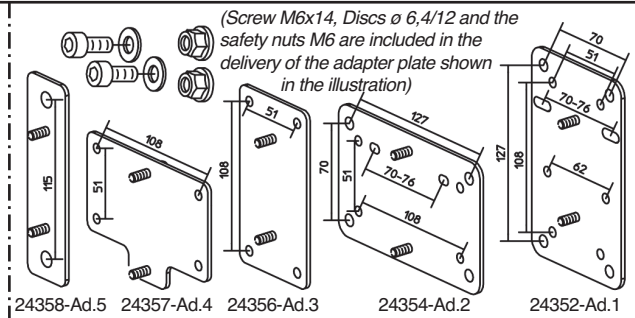
5.b INDIRECT connection with ADAPTER PLATE (Type: 24352 -24359)



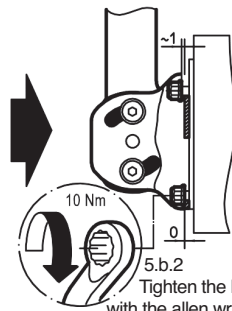
5.b.0 Screw the adapter plate into the loudspeaker with both allen wrenches



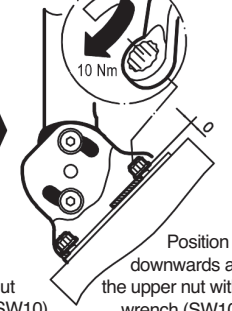
5.b.1 Place the nuts up to approx. 4 mm distance into the loudspeaker and hang these into the mounting plate as far as they will go



(Screw M6x14, Discs ϕ 6,4/12 and the safety nuts M6 are included in the delivery of the adapter plate shown in the illustration)



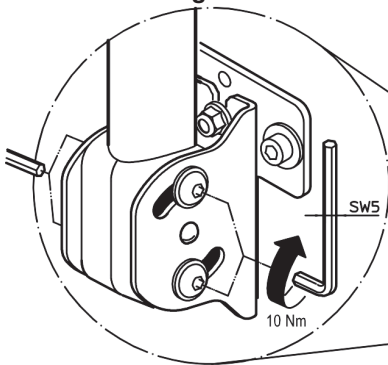
5.b.2 Tighten the lower nut with the allen wrench (SW10)



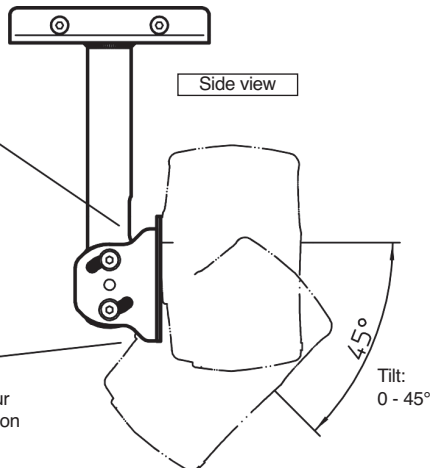
5.b.3 Position the holder downwards and tighten the upper nut with the allen wrench (SW10) (10 Nm)

FUNCTIONS (6)

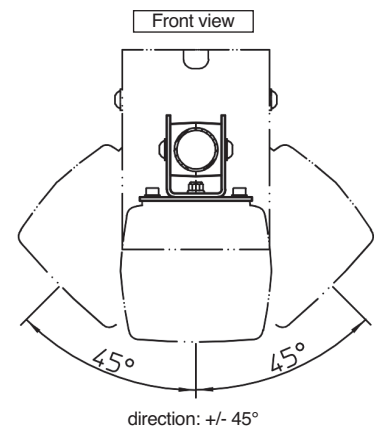
6 Tilt/direction settings



6.a Prior to adjusting the angle or the direction first loosen the four half-round head screws a little, position into the desired position and tighten all 4 screws: recommended torque (10 Nm)



Tilt: 0 - 45°



direction: +/- 45°

CHECK, MAINTENANCE, CLEANING

- In the event of maintenance pay attention to possible risks (wedging, possibility of the product being knocked into, ladder?)
- To care for the product use a damp cloth and a non-abrasive cleaning agent.
- If the product is used at productions and events the Inspection Regulations in accordance with BGV C1 Sections 33 et seq apply

FAULT-FINDING (F) and REPAIR (R)

- F: The ceiling mount is loose
 - B: Check to ensure the ceiling is suitable (load bearing) (use a qualified technician)
 - B: Check the screws and tighten/replace (use a qualified technician)
- F: The loudspeaker is not properly placed in the mount - it sits loosely
 - B: Check and re-tighten/replace the screws
 - B: Check the loudspeaker case
- F: The loudspeaker inadvertently leans forward
 - B: Screw connections 6.a i.e. screws not properly tightened, tighten the screws

TECHNISCHE DATEN

Material	Plate/bracket, tube, support arms: Steel, powder coating, black Screws: Steel, galvanized Bearing shells, caps: Plastic (PE, PA)
Load	Loudspeakers, max. 25 kg
Dimensions	W x D x H: 295 x 160 x 118 mm
Karton	W x D x H: 350 x 220 x 130 mm
Weight	net: 1.8 kg; gross: 2.1 kg

GENERAL SAFETY AND ASSEMBLY INSTRUCTIONS

MOUNTING ACCESSORIES for overhead installations (e.g. wall, ceiling and truss mounts)

1. General safety instructions

These mounting accessories may only be mounted and used:

- by qualified personnel familiar with the relevant regulations,
- in accordance with local and state regulations and the regulations for occupational insurance schemes
- as described in the assembly instructions (=installation and operating instructions),
- after a fault-free functional and visual inspection (completeness, operational safety; special attention must be paid to deformations, notches, cracks, wear, damage to threads; corrosion and legibility of markings),
- without changing or processing the components,
- indoors (not in damp rooms).

2. General installation instructions

- The installation should be carried out by qualified personnel.
- Depending on the nature of the walls/ceilings and the type of load, fasteners of suitable design and sufficient dimensions must be used.
- In particular take into account the reduced load-bearing capacity of wall and ceiling coverings, facing plywood and insulation panelling.
- The specified tightening torques must be observed for all screw connections. If nothing is specified, the maximum tightening torques for the respective screw connection apply.

3. Safety measures

Box systems must be secured against falling down in the area of stages or studios. A distinction is made between two types of protection:

1. Mobile installation (e.g. flying speakers, installation using C-hooks on trusses, manually detachable fastening elements) requires a second, independently acting safety element on the unit.
2. Stationary mounting allows the second securing element to be dispensed with if the fastening is sufficiently dimensioned and can only be detached with tools plus being protected against self-loosening.
Nevertheless, we recommend using a second securing element.

4. Safety factors

Fasteners of loudspeaker boxes are safety-relevant parts that can endanger life and health of people in case of failure. Depending on the country in which the article is used, the country-specific standards and guidelines for the sector "loudspeakers" must be observed respectively followed.

5. Inspection and maintenance

Overhead mounting is highly security relevant and requires an appropriate awareness of the potential danger. A safety inspection of the mounting accessories is essential. If damage and/or malfunctions are found on accessories, the product must not be used again until it has been completely overhauled.




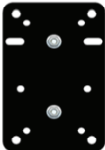





- First of all, a visual and functional check must be carried out before initial operation, paying particular attention to deformations, cracks, wear, corrosion, fault-free functioning and the legibility of markings.
- A regular inspection of fastening and accessory parts is recommended and also mandatory in many countries. We recommend an annual visual inspection by qualified personnel and additionally a detailed inspection by an official expert every four years.
- We urgently recommend keeping an inspection logbook for the recurring tests where all accessories are entered together with their data and where they can be viewed at any time for possible inspections.

Wall & ceiling mounts 24471 / 24481 / 24496 with adapter plates AP1 - AP6

- Schematic diagram -
 recommended - alternative

Wand- u. Deckenhalterungen 24471 / 24481 / 24496 mit Adapterplatten AP1 - AP6

- Kompatibilitätsübersicht -
 Empfohlen - Alternativ




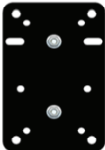





Model: Modell:	Wall mount Wandhalterung 24471	Wall mount Wandhalterung 24481	Ceiling Mount Deckenhalterung 24496	Wall or ceiling mount in combination with: Wand- oder Deckenhalterung in Kombination mit:					
				24352 AP1	24354 AP2	24356 AP3	24357 AP4	24358 AP5	24359 AP6
									
BOSE F1 Model 812				vertical (70x127mm-M8)					
BOSE RMU 105			vertical (75mm-M8)						
BOSE RMU 108				vertical (70x127mm-M8)	horizontal (127x70mm-M8)				
BOSE RMU 206				vertical (70x127mm-M8)	horizontal (127x70mm-M8)				
BOSE RMU 208				vertikal (70x127mm-M8)	horizontal (127x70mm-M8)				
Focal CMS 40	horizontal (70mm-M6)		horizontal (70mm-M6)	vertical (70mm-M6)					vertical (70mm-M6)
Focal CMS 50	horizontal (70mm-M6)		horizontal (70mm-M6)	vertical (70mm-M6)					vertical (70mm-M6)
Focal CMS 65	vertikal (70mm-M6)		vertikal (70mm-M6)			horizontal (50,8x107,9mm -M6)	vertical (107,9x50,8mm -M6)		
Focal Shape 40	vertical (with Focal SHAPE 40 wall mount!)		vertical (with Focal SHAPE 40 wall mount!)						
Focal Shape 50	horizontal (70mm-M6)		horizontal (70mm-M6)						vertical (70mm-M6)
Focal Shape 65	horizontal (70mm-M6)		horizontal (70mm-M6)						vertical (70mm-M6)
Genelec 6010 Genelec 4010 G One			horizontal (76,2mm-M6)						vertical (76,2mm-M6)
Genelec 8010			horizontal (76,2mm-M6)						vertical (76,2mm-M6)
Genelec 8x20 Genelec 4020 G Two			horizontal (76,2mm-M6)						vertical (76,2mm-M6)
Genelec 8x3x Genelec 4030 G Three			horizontal (76,2mm-M6)						vertical (76,2mm-M6)
Genelec 8x40 Genelec 4040 G Four	vertical (70mm-M6)	vertical (70mm-M6)	vertical (70mm-M6)			horizontal (50,8x107,9mm-M6)	vertical (107,9x50,8mm-M6)		vertical horizontal (70mm-M6)
Genelec 8x50 G Five	vertical (70mm-M6)	vertical (70mm-M6)	vertical (70mm-M6)	horizontal (70x127mm-M6)	vertical (127x70mm-M6)				vertical horizontal (70mm-M6)
Genelec 8351A		vertical (70mm-M6)	vertical (70mm-M6)	horizontal (70x127mm-M6)	vertical (127x70mm-M6)				
JBL Control 5						horizontal (50,8x107,9mm) 1/4"	vertical (107,9x50,8mm) 1/4"		
JBL AC16						vertical (50,8x107,9mm) M6			
JBL AC18						vertical (50,8x107,9mm) M6			
JBL AC25						vertical (50,8x107,9mm) M6			
JBL AC26						vertical (50,8x107,9mm) M6			
JBL AC28				vertical (70x127mm)					
JBL LSR705i									vertical (68.6 - 2.7" mm-M6) Nicht kompatibel- Nachfeilen!?!?
JBL LSR708i						vertical (107,9x50,8mm) Durch M8 nicht kompatibel - aufbohren?!?			
JBL LSR6325P				horizontal (107,9x50,8mm) 1/4"	vertical (107,9x50,8mm) 1/4"	horizontal (107,9x50,8mm) 1/4"	vertical (107,9x50,8mm) 1/4"		
JBL LSR6328P Montagepunkte am Boden!				x (69,9x127mm) M6 Ausrichtung beachten!	x (69,9x127mm) M6 Ausrichtung beachten!				

Wall & ceiling mounts 24471 / 24481 / 24496 with adapter plates AP1 - AP6

- Schematic diagram -
recommended - alternative

Wand- u. Deckenhalterungen 24471 / 24481 / 24496 mit Adapterplatten AP1 - AP6

- Kompatibilitätsübersicht -
Empfohlen - Alternativ




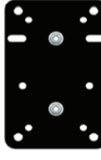
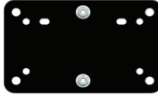




Model: Modell:	Wall mount Wandhalterung 24471	Wall mount Wandhalterung 24481	Ceiling Mount Deckenhalterung 24496	Wall or ceiling mount in combination with: Wand- oder Deckenhalterung in Kombination mit:					
				24352 AP1	24354 AP2	24356 AP3	24357 AP4	24358 AP5	24359 AP6
									
JBL LSR6332				vertical/horizontal (69,9x127mm) M6	horizontal/vertical (127x69,9mm) M6				
JBL LSR6312SP Subwoofer1				vertical/horizontal (69,9x127mm) M6	horizontal/vertical (127x69,9mm) M6				
JBL 9300				vertical (127x70mm)	horizontal (127x70mm)				
JBL 9310				vertical (127x70mm)	horizontal (127x70mm)				
JBL CBT 50LA						vertical (107,9x50,8mm) M6			
JBL CBT 70J				vertical (127x70mm) M6					
JBL CBT 70JE				vertical (127x70mm) M6					
JBL CBT 100LA						vertical (107,9x50,8mm) M6			
JBL 200LA						vertical (107,9x50,8mm) M6			
JBL 8320				vertical (127x70mm) ?					
JBL 8340A				vertical (127x70mm) ?					
JBL 8350				vertical (127x70mm) ?					
MK Model S300					vertical (108x50,8mm) 1/4"-20 UNC	vertical (50,8x108mm) 1/4"-20 UNC	vertical (108x50,8mm) 1/4"-20 UNC		
MK Model S300T					vertical (108x50,8mm) 1/4"-20 UNC		vertical (108x50,8mm) 1/4"-20 UNC		
MK Model S300T					vertical (108x50,8mm) 1/4"-20 UNC		vertical (108x50,8mm) 1/4"-20 UNC		
MK Model S150II					vertical (108x50,8mm) 1/4"-20 UNC	vertical (50,8x108mm) 1/4"-20 UNC	vertical (108x50,8mm) 1/4"-20 UNC		
MK Model MP150II					vertical (108x50,8mm) 1/4"-20 UNC		vertical (108x50,8mm) 1/4"-20 UNC		
MK LCR950				vertical (50,8x108mm) 1/4"-20 UNC	vertical (108x50,8mm) 1/4"-20 UNC	vertical (50,8x108mm) 1/4"-20 UNC	vertical (108x50,8mm) 1/4"-20 UNC		
MK Sur95T	vertical (76,2mm- 1/4"-20 UNC)								
MK LCR750					vertical (108x50,8mm) 1/4"-20 UNC	vertical (50,8x108mm) 1/4"-20 UNC	vertical (108x50,8mm) 1/4"-20 UNC		
MK Sur55T	vertical (76,2mm- 1/4"-20 UNC)								
MK 750C					horizontal (108x50,8mm) 1/4"-20 UNC	horizontal (50,8x108mm) 1/4"-20 UNC	horizontal (108x50,8mm) 1/4"-20 UNC		
Neumann (K+H) O 110			vertical (70mm-M8)						
Neumann KH 120			vertical (70mm-M8)			bose f1			
Meridian DSP 3200	vertical (70mm-M6)	vertical (70mm-M6)	vertical (70mm-M6)						
Meridian DSP 3300	horizontal (70mm-M6)	horizontal (70mm-M6)	horizontal (70mm-M6)						vertical (70mm-M6)
Pioneer RM-05									vertical (76,2mm-M6)
Pioneer RM-07	vertical (70mm-M6)	vertical (70mm-M6)	vertical (70mm-M6)				vertical (107,9x50,8mm-M6)		
Tannoy V6						vertical (50,8 x 107,9 - M6)			

Wall & ceiling mounts 24471 / 24481 / 24496 with adapter plates AP1 - AP6

- Schematic diagram -
 recommended - alternative

Wand- u. Deckenhalterungen 24471 / 24481 / 24496 mit Adapterplatten AP1 - AP6

- Kompatibilitätsübersicht -
 Empfohlen - Alternativ

Model: Modell:	Wall mount Wandhalterung 24471	Wall mount Wandhalterung 24481	Ceiling Mount Deckenhalterung 24496	Wall or ceiling mount in combination with:					
				24352 AP1	24354 AP2	24356 AP3	24357 AP4	24358 AP5	24359 AP6
									
Tannoy V8						vertical (50,8 x 107,9 - M6)			
Tannoy VX 5.2						vertical (50,8 x 107,9 - M6)			
Tannoy VX 6						vertical (50,8 x 107,9 - M6)			
Tannoy VX 8						vertical (50,8 x 107,9 - M6)			
Tannoy VX 12				vertical (70x127mm-M6)					
Tannoy VX 12HP				vertical (70x127mm-M6)					
Tannoy VX 12Q				vertical (70x127mm-M6)					
Tannoy VX 15HP				vertical (70x127mm-M6)					
Tannoy VX 15Q				vertical (70x127mm-M6)					