

24630 Leuchtenstativ

- Tragkraft: 20 kg*
- stabil, sicher und bedienerfreundlich
- transportfreundlich klein zusammenlegbar
- Höhe: min. 1840 / max. 2900 mm, Fußkreis 1260 mm
- Auszug \varnothing 35 mm mit Gewindebolzen M10
- Gewicht: 7,0 kg

Vielen Dank, dass Sie sich für dieses Produkt entschieden haben. Diese Anleitung informiert Sie über alle wichtigen Schritte bei Aufbau und Handhabung. Wir empfehlen, sie auch für den späteren Gebrauch aufzubewahren.

SICHERHEITSHINWEISE

- Traglast: max. 20 kg*
- Stativ darf nicht einseitig belastet werden.
- Der Untergrund muß tragfähig und eben sein.
- Entsprechender Einsatz von Personal erforderlich (2 fachlich und körperlich geeignete Personen).
- Vor Installation prüfen, ob Stativ, Traverse und Hilfsmittel (Leitern u.a.) funktionstüchtig sind.
- Unbefugte vom belasteten Stativ fernhalten: Schutz vor Stolperfallen, Kippgefahren
- Sicherheit der Installation überwachen:
 - feste Schraubverbindungen.
 - Die maximale Standfestigkeit erreicht das Stativ bei waagrecht eingestellten Fußstreben.
 - Niemals unkontrolliert Rastbolzen und Klemmschraube des Auszugrohres lösen.
- ACHTUNG: das Verschieben des belasteten Stativs kann zu Beschädigungen des Fußgestells führen.
- Aufmerksame Handhabung erforderlich, da die Verstellmöglichkeiten Einklemmgefahren bergen.

AUFBAUANLEITUNG

Der Aufbau des 24630 Leuchtenstativ ist einfach. Alle Teile sind schon montiert, das Stativ muß lediglich in Position gebracht werden.

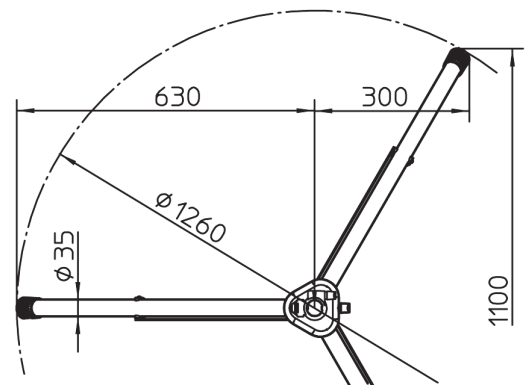
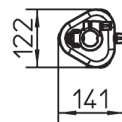
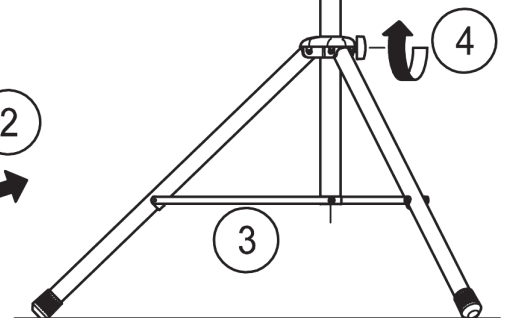
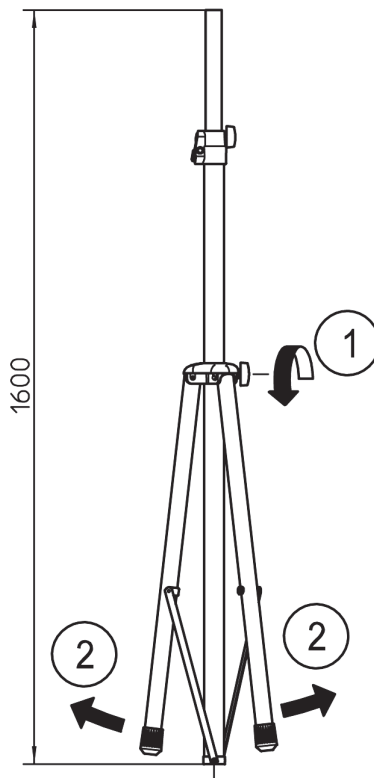
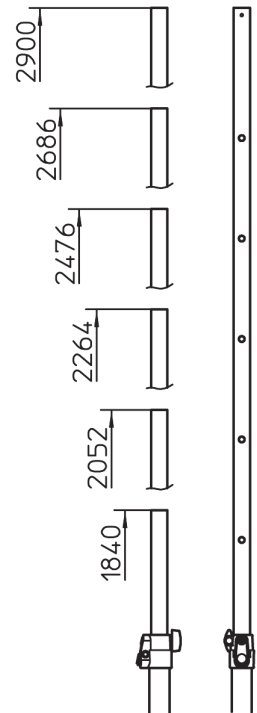
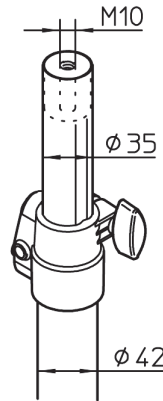
- (1) Klemmschraube der Dreieckschelle etwas lösen.
- (2) Beine auseinanderziehen bis...
- (3) ...Verbindungsstreben waagrecht stehen.
- (4) Klemmschraube wieder fest anziehen.

BEACHTEN:

Handkraft genügt; überfestes Anziehen belastet die Bauteile und ist zu vermeiden.

TECHNISCHE DATEN / SPEZIFIKATIONEN

Material	- Grund-, Fußrohre: Stahl - Auszugrohr, Streben, Rastbolzen: Stahl - Schellen: Polyamid (PA) - Parkettschoner, Stoßdämpfer: (TPE)
Traglast	- max. 20 kg*
Abmessungen	- max. Fußkreis \varnothing 1260 mm - Höhe: 1840-2900 mm (bei max. Fußkreis) - Auszugrohr: \varnothing 35 mm
Packmaß, kg	B x T x H: 122 x 141 x 1600 mm, 7,0 kg
Karton, kg	B x T x H: 130 x 120 x 1610 mm, 7,5 kg
Zubehör (optional)	- Tragetasche 24611 (für ein oder zwei 24630) - Traversen 21390, 21393

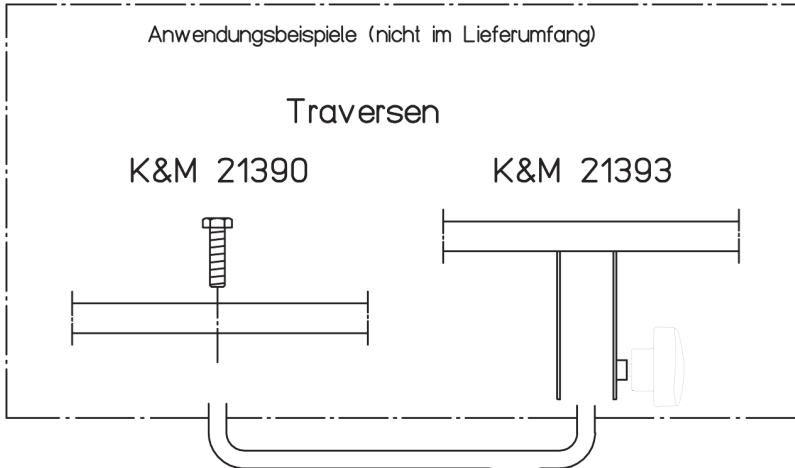


TRAVERSE AUFBRINGEN und AUSFAHREN

ACHTUNG!

Unterschätzen Sie nicht das Gewicht der Traverse und der Leuchten (max. 20 kg*),

- aufsetzen und ausfahren des Lautsprechers muss durch fachlich und körperlich geeignetes Personal erfolgen,
- Auszugrohr während der Höhenverstellung mit festem Griff halten und stets mit Rastbolzen sichern.



DAS BEWEGEN DER LAST

Beteiligte:

EP - Erste Person:
bedient das Auszugrohr mit der Last

ZP - Zweite Person:
bedient Klemmschraube und Rastbolzen
der Spanschelle

EP
1. hält Auszugrohr fest

ZP
2. lockert Klemmschraube
3. betätigt Druckknopf um
Rastbolzen zu lösen und
hält Grundrohr fest

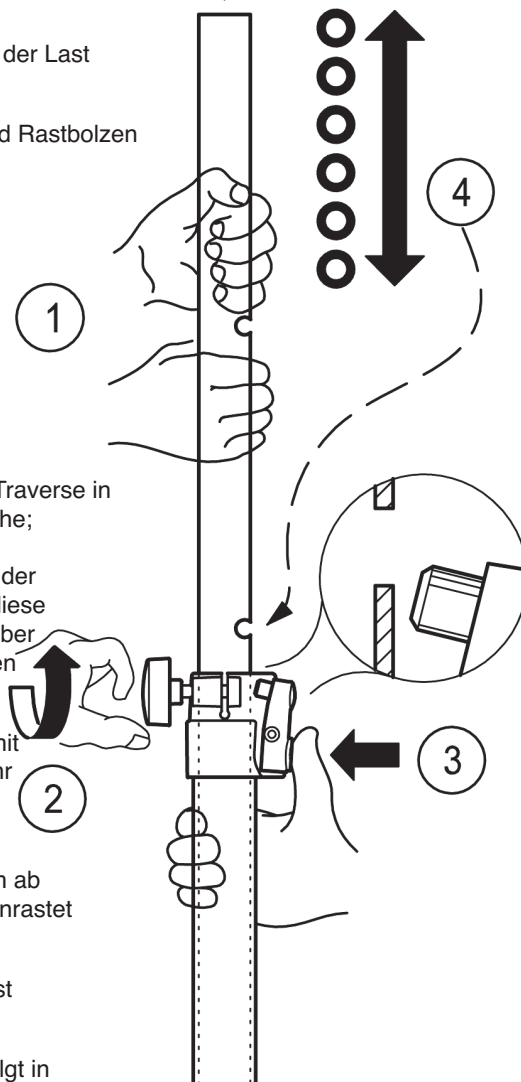
EP
4. stemmt Auszugrohr und Traverse in
ungefähr gewünschte Höhe;
BEACHTEN:
zum einfachen Auffinden der
Rastbohrung sollte sich diese
in diesem Moment kurz über
der Spanschelle befinden

ZP
5. lässt Druckknopf los, damit
der Bolzen ins Auszugrohr
einrasten kann

EP
6. lässt Auszugrohr langsam ab
bis Rastbolzen in Loch einrastet

ZP
7. dreht Klemmschraube fest
(Handkraft genügt)

Das Einfahren der Last erfolgt in
umgekehrter Reihenfolge.



PRÜFEN, INSTANDHALTEN, REINIGEN

- Schonender Umgang mit dem Stativ erhält die Teleskopierbarkeit, die Tragkraft und die Sicherheit der Installation.
- Bei Wartungsarbeiten -stets im unbelasteten Zustand- auf evtl. Gefährdungen achten (Einklemmen, Anstoßen, Kippen).
- Zur Reinigung und Pflege am besten ein leicht feuchtes Tuch und ein nicht scheuerndes Reinigungsmittel benutzen.

FEHLERSUCHE (F) und BESEITIGUNG (B)

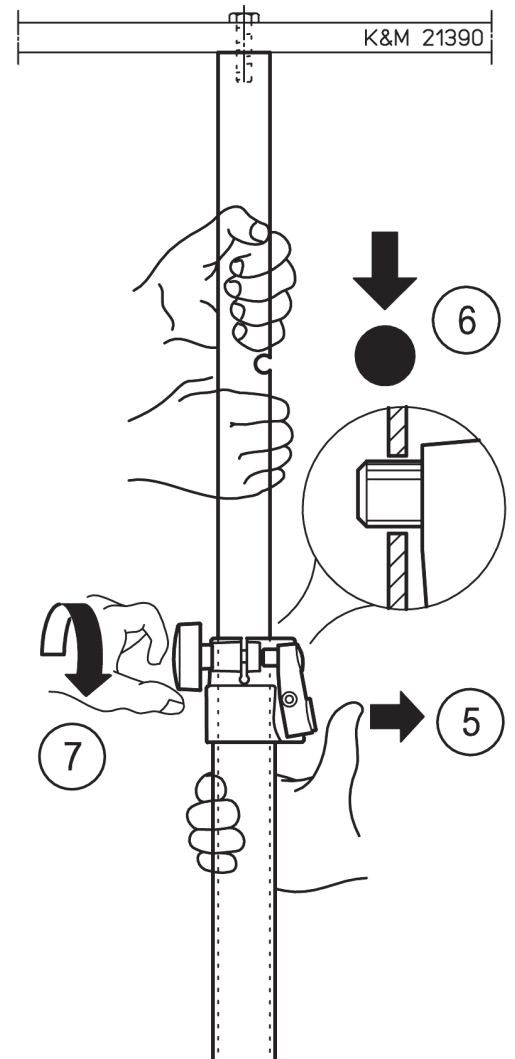
(F): Stativ wackelt

(B): Bodenunebenheiten beseitigen

(B): Fußgestell in max. Auslage bringen und Klemmschraube anziehen

(F): Auszugrohr wackelt bzw. fährt ein unter Last

(B): Rastbolzen prüfen, Klemmschraube anziehen



24630 Lighting Stand

- load capacity: 20 kg*
- stable, safe, user-friendly
- easy to transport, folds compactly
- height: min. 1855 / max. 2915 mm, base spread 1260 mm
- telescopic section \varnothing 35 mm with screw socket M10
- Weight: 7.0 kg

Thank you for choosing this product. These instructions describe the procedure for properly assembling and adjusting the stand. We recommend keeping the instructions as you may need them at a later date.

SAFETY INSTRUCTIONS

- Load capacity: max. 20 kg*
- The stand must not be loaded unevenly.
- The ground must be even and suitable for a stand.
- 2 technicians are needed to set up the stand (physical strength required).
- Before installing the stand check that the tripod, traverse and other devices (cables) function correctly.
- Do not allow unauthorised persons near the stand when weighted: make sure there is no danger of tripping and that the stand cannot tip.
- Check the stand is safe:
 - are the screws tight?
 - The stand is most stable when the leg struts are horizontal and level.
 - Be especially careful when removing the locking pin and clamping screw from the telescopic section.
- **WARNING:** Moving the stand when weighted could damage the leg sections.
- When adjusting the stand take care: potential pinching hazard.

ASSEMBLY INSTRUCTIONS

It is easy to set-up the 24630 lighting stand. All parts are ready to use, the stand only needs to be positioned.

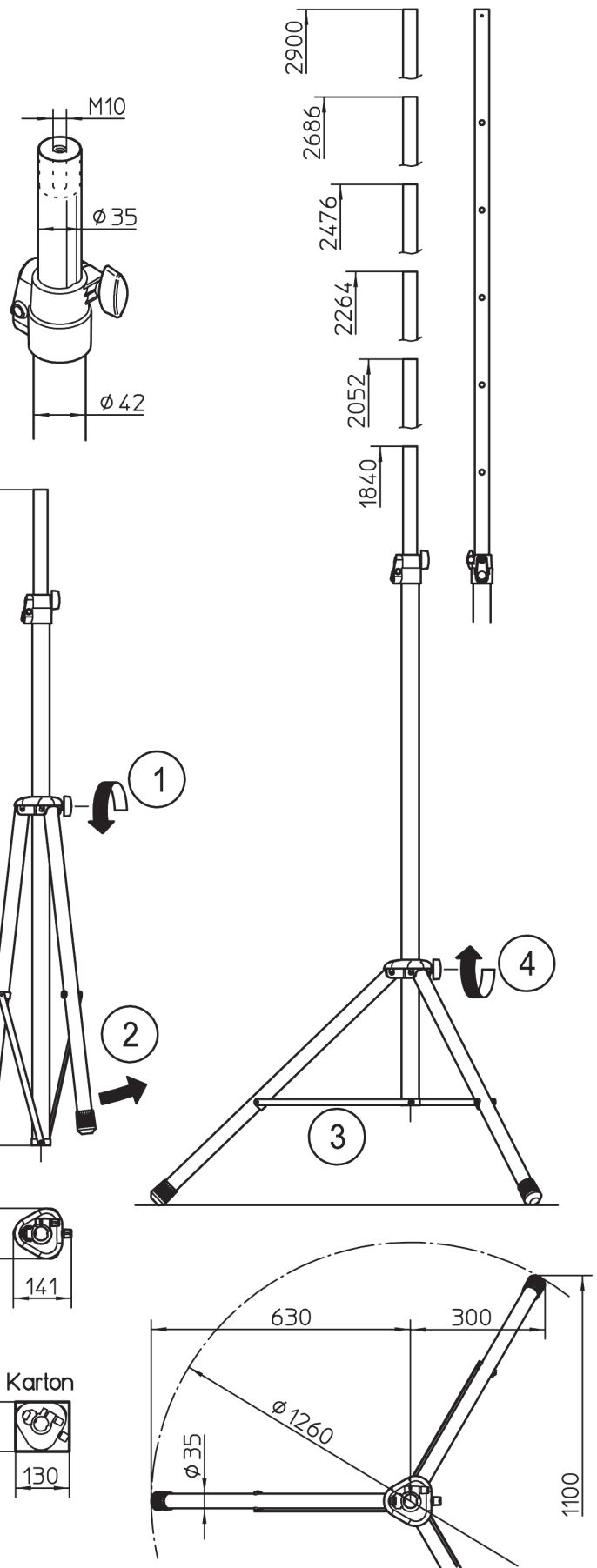
- (1) Slightly loosen the clamping screw on the tripod shaft sleeve.
- (2) Straddle the legs until...
- (3) ...the strut sections are horizontal.
- (4) Re-tighten the clamping screw.

NOTE:

Normal hand strength is sufficient; please avoid over-tightening the screw as this will strain the stand sections.

TECHNICAL DATA

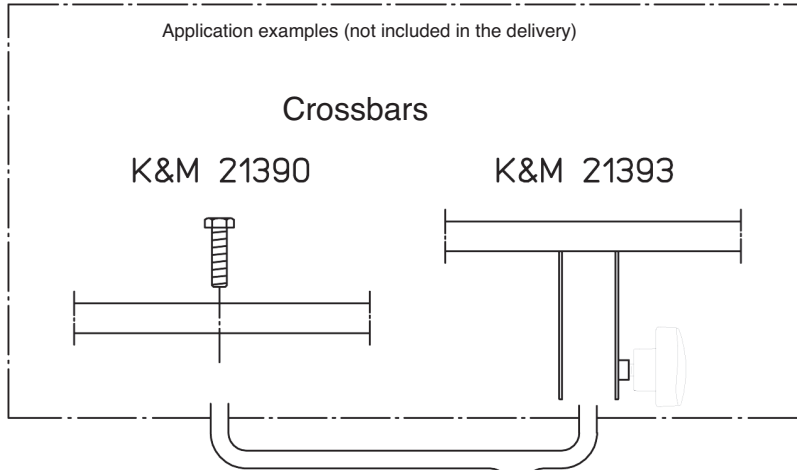
Materials	- base, leg: steel - telescopic sections, struts and locking pins: steel - shaft collar: polyamide (PA) - end caps, shock absorber: (TPE)
Load capacity	- max. 20 kg*
Dimensions	- max. base spread \varnothing 1260 mm - height: 1840-2900 mm (for max. base) - telescopic section: \varnothing 35 mm
Packed dimensions, kg	W x D x H: 122 x 141 x 1600 mm, 7.0 kg
Delivery box, kg	W x D x H: 130 x 120 x 1610 mm, 7.5 kg
Accessories (optional)	- carrying case 24611 (for one or two 24630) - crossbars 21390, 21393



WHEN MOUNTING CROSSBAR and ADJUSTING STAND HEIGHT

WARNING!

- Do not underestimate the weight of the crossbar and lighting (max. 20 kg*),
- The stand must be set-up with the crossbar and lighting by technicians who have the physical capacity for the procedure,
 - When adjusting the stand height, hold the stand securely and always lock in place with the locking pin.



ADJUSTING THE STAND WHEN WEIGHTED

Participants:

FP – first person:

moves the telescopic section with the weight

SP – second person:

operates the clamping screw and the locking pin on the shaft collar

FP

1. holds the telescopic section securely

SP

- loosens the clamping screw
- loosens the locking pin by pressing the button while holding the shaft securely

FP

4. Moves the telescopic section and traverse to approximately the required height;
NOTE:
The locking bore holes should be easy to locate above the shaft sleeve

SP

5. Releases the button so the pin can snap back into place in the telescopic section

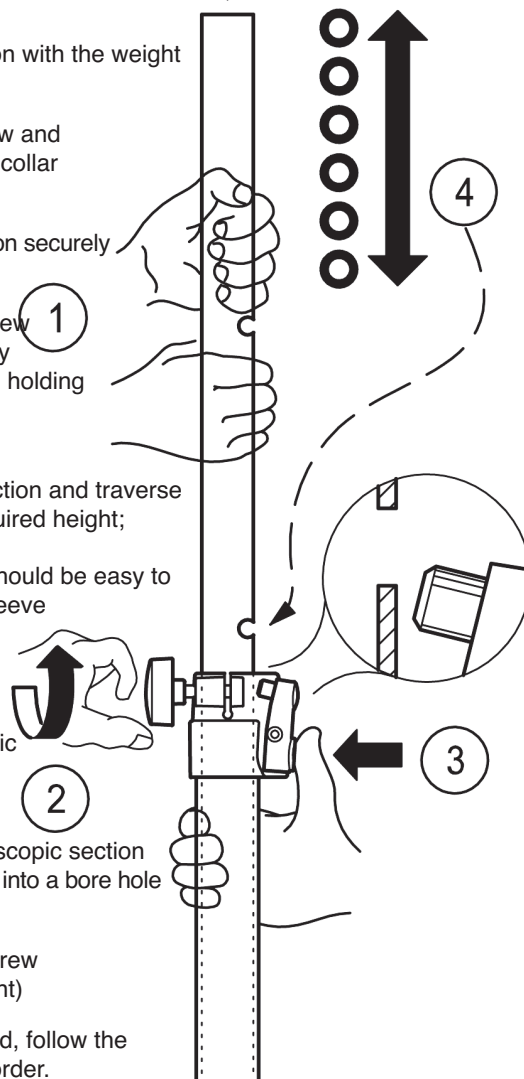
FP

6. Slowly lets go of the telescopic section and the locking pin snaps into a bore hole

SP

7. Tightens the clamping screw (hand strength is sufficient)

To retract the stand and load, follow the instructions in the reverse order.



TESTING, MAINTENANCE, CLEANING

- Treating the stand with care will help preserve its telescopic function, weight capacity and maintain safety.
- Only carry out work on the stand when it is not weighted and be aware of potential hazards (pinching, tipping, and jolting).
- Use a slightly damp cloth with a non-scouring cleaning agent to clean the stand.

(P) PROBLEM and (C) CORRECTION

(P): Stand wobbles

(C): Ensure the ground is even

(C): Extend the legs to max. position and tighten clamping screw

(P): Telescopic section wobbles, slips down when weighted

(C): Check locking pin, tighten clamping screw

