

# 26200 Einhand-Mikrofonstativ

## » Elegance «



**KÖNIG & MEYER**

Stands For Music

Avantgardistisch und elegant in Design und Funktion

- Neu: mit großem Sockel und schnittigen trilobularen Rohren
- Gediegenes, schlankes und sehr praktisches Bedienelement
- Bequeme und sanft gleitende Höhenverstellung
- Standfest und trittschalldedämpft: der Stahl-Rundsockel mit formschöner Kunststoffabdeckung bietet die perfekte Mischung aus Kippsicherheit, Unempfindlichkeit, Vibrationsarmut und schützt durch seinen umlaufenden Gummiring wirksam den Boden
- mit unverlierbarer Rändelschraube und 3/8" (5/8") Gewinde

Vielen Dank, dass Sie sich für dieses Produkt entschieden haben. Diese Anleitung informiert Sie über alle wichtigen Schritte bei Aufbau und Handhabung. Wir empfehlen, sie auch für den späteren Gebrauch aufzubewahren.

### SICHERHEITSHINWEISE

- Zur Aufnahme von Mikrofonen - nicht für andere Lasten bestimmt
- Dieses Stativ eignet sich insbesondere für Mikrofone die direkt oder per Klammer montiert werden; die Verwendung eines Armes ist nicht vorgesehen aber möglich; in diesem Falle hat der Nutzer durch geeignete Maßnahmen (z.B. Gegengewicht) für die Sicherheit der Installation zu sorgen
- Stahl-Rundsockel mit Kunststoffabdeckung 1 mit Vorsicht handhaben, insbesondere bei der Montage nicht fallen lassen
- Beide Gewinde sind vor dem Einschrauben auf Beschädigungen hin zu prüfen; durch unsachgemäße Handhabung (z.B. Stöße) könnten Gewindegänge verformt werden
- Rohr 2 bis zum Anschlag fest in Rundsockel 1 schrauben
- BEACHTE: Auszugrohr NICHT GEWALTSAM an die obere bzw. untere Endlage anschlagen!
- Insbesondere beim Transport ist das Stativ am Grundrohr zu fassen nicht am Auszug!
- Auf ebenen Untergrund achten

### AUFBAU

- Rundsockel 1 auf Boden legen, Einschraubgewinde 2 der Rohrkombination möglichst gerade ansetzen und bis zum Anschlag handfest einschrauben.

### BENUTZERHINWEISE / FUNKTIONEN

#### HÖHENVERSTELLUNG

Drücker 3 betätigen, halten und Auszug 4 bis zur gewünschten Höhe aus dem Grundrohr 5 herausziehen. Sobald die Höhe erreicht ist, den Drücker 3 einfach wieder loslassen.

#### MIKROFONKLAMMER mit Anschlußgewinde

TIPP Nr. 1: Wie bekommt man die Mikrofonklammer schön fest?

- Klammer schräg zur Endposition ansetzen
- Integriertes Rändel drehen bis die (nach wie vor schräg stehende) Mikroklammer aufsitzt
- Rändel festhalten und Mikrofonklammer durch Drehen im Uhrzeigersinn nach vorne ausrichten.
- So zieht sich das Gewinde fest und die Klammer sitzt wackelfrei.

TIPP Nr. 2: Eine Frage der Optik?

Viele Mikrofonklammern verfügen über ein Reduziergewinde mit Bund 6 dessen runde Form sich deutlich absetzt vom viereckigen Design der Mikroklammer und des Bedienelements. Wer einen formschönen Übergang ohne runden Bund bevorzugt, kann die ursprüngliche Reduzierung durch das K&M-Modell 85040 ersetzen.

#### 3/8"-5/8" REDUZIERGEWINDE

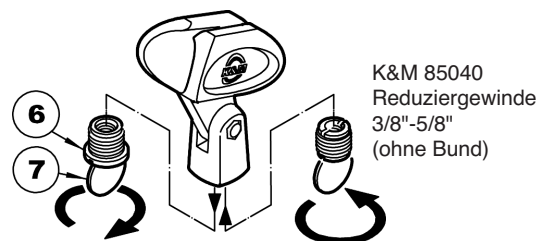
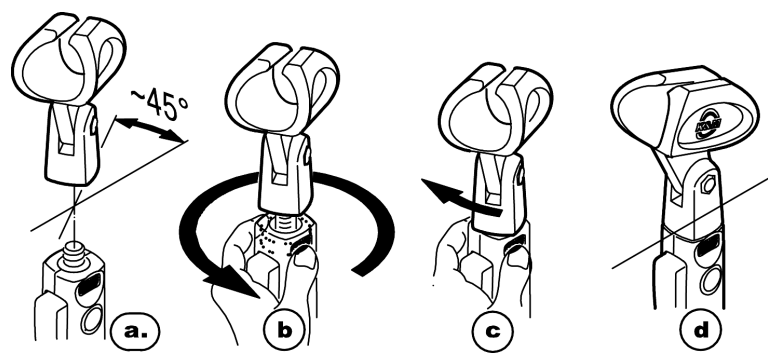
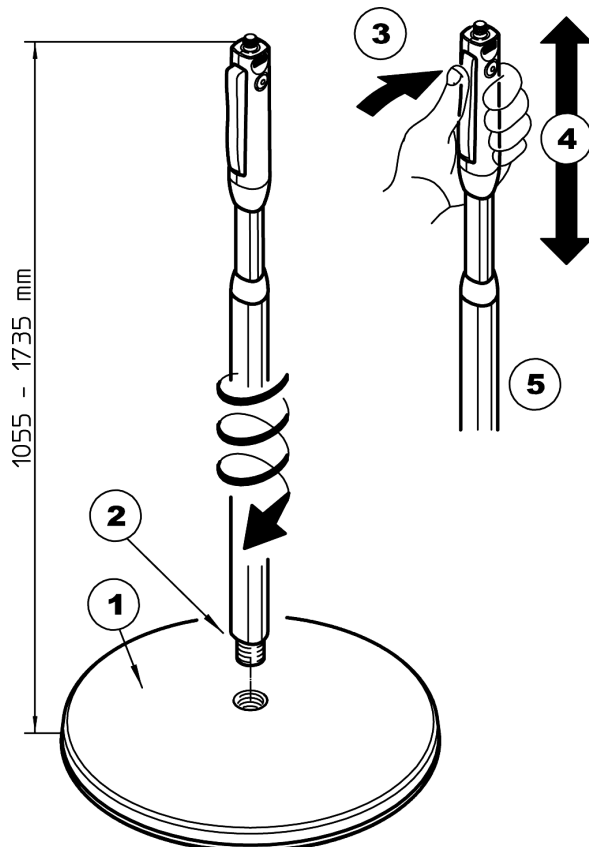
Mithilfe einer Münze 7 kann die 3/8"-Reduzierung herausgeschraubt werden.

Das ist notwendig bei:

- einem WECHSEL: z.B. gegen K&M-Reduziergewinde 85040, siehe TIPP Nr.2
- NICHTGEBRAUCH: für Mikrostativ mit 5/8"-Gewindeanschluss

### TECHNISCHE DATEN / SPEZIFIKATIONEN

Material	Sockel/Haube: Stahl verzinkt/PA-schwarz Rohre: Aluprofile schwarz eloxiert Griffschalen: Zink-Druckguß Kunststoffteile: PA, POM, PC, TPU
Traglast	Mikrofonierung
Abmessungen	Sockel ø 275 mm, Höhe 1055-1735 mm, 3/8" oder 5/8"
Karton	B x T x H: 380 x 50 x 1000 mm; 3,4 kg
Gewicht	3,0 kg
Zubehör (nicht im Lieferumfang)	Mikrofonklammern 85040/50/55/60, Popkiller 23956/66 Mikrofonschienen 23550, 236 etc.



### PRÜFEN, INSTANDHALTEN, REINIGEN

- Rohrkombination stets sauber und trocken halten
- Durch Eindringen von Schmutz oder Flüssigkeiten in das Grundrohr kann die Bremswirkung beeinträchtigt werden!
- Zur Reinigung und Pflege am besten ein leicht feuchtes Tuch und ein nicht scheuerndes Reinigungsmittel benutzen.

**KÖNIG & MEYER** GmbH & Co. KG

Kiesweg 2, 97877 Wertheim, www.k-m.de

26200-300-55/26200-500-55 Rev.07 03-80-194-00 9/12

# 26200 One-Hand Microphone Stand » Elegance«

## Avant-garde, elegance in design and function

- New: with a large base and sleek trilobar thread shaft tube
- Classy, lean and very practical control element
- Smooth and easy height adjustment
- Steady and impact sound damped: the round steel base with stylish plastic cover provides a perfect mix of stability, durability, minimal vibration and effective floor protection – through the all-round rubber ring
- with a captive knurl screw and 3/8" (5/8") thread

Thank you for choosing this product. This instruction manual informs you about the important steps to set up and handle the product. We recommend to keep the manual in a separate place for a possible later use.

## SAFETY NOTES

- To hold microphones – unsuitable for other uses
- This stand is particularly suitable for microphones which are attached directly or with a clip holder to the stand shaft. It has not been designed for use with a boom, but is possible. If the user wishes to attach a boom, then suitable safety measures should be taken (e.g. addition of counterbalancing weight)
- Take care when moving the round steel base with stylish plastic cover 1; be particularly careful not to drop it when assembling the stand
- Both threads should be inspected for damage before assembling the stand; Inappropriate handling (e.g. knocks) could deform the thread turns
- Screw in the shaft 2 as far as it will go in the round base 1
- NOTE: DO NOT USE FORCE on either end of the telescopic shaft!
- When transporting the stand, always carry the stand holding the main shaft, not the telescopic section!
- Ensure the stand is only used on level ground

## ASSEMBLY

- Lay the round steel base 1 on the ground, insert the screw-end of the shaft 2 vertically and screw it into the base until hand-tight.

## USER TIPS / FUNCTIONS

### HEIGHT ADJUSTMENT

Hold down the press bar 3 and pull out the telescopic shaft section 4 from the main shaft 5 to the required height then simply release the press bar 3.

### MICROPHONE CLIP HOLDER with threaded connector

TIP No. 1: How do you make sure the microphone clip holder is attached tightly to the shaft?

- Place the clip holder on the shaft at an angle of 45° to the required final position
- Turn the integrated knurl until the microphone clip holder sits correctly on the shaft (still at an angle)
- Hold the knurl and turn the microphone clip holder clockwise until it faces forwards.
- The threaded connection is tight and the clip holder is properly locked.

TIP No. 2: A matter of looks?

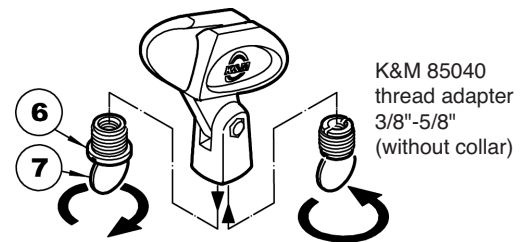
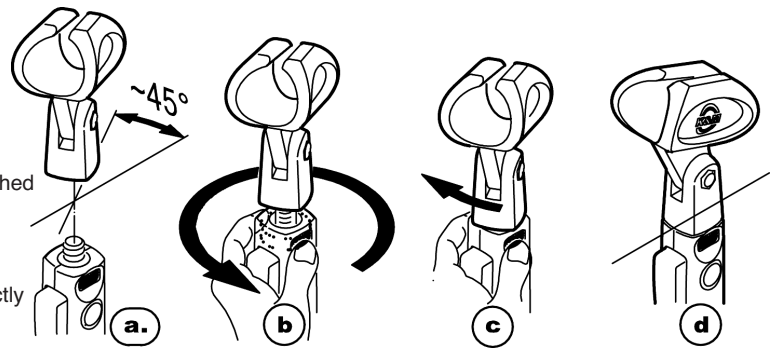
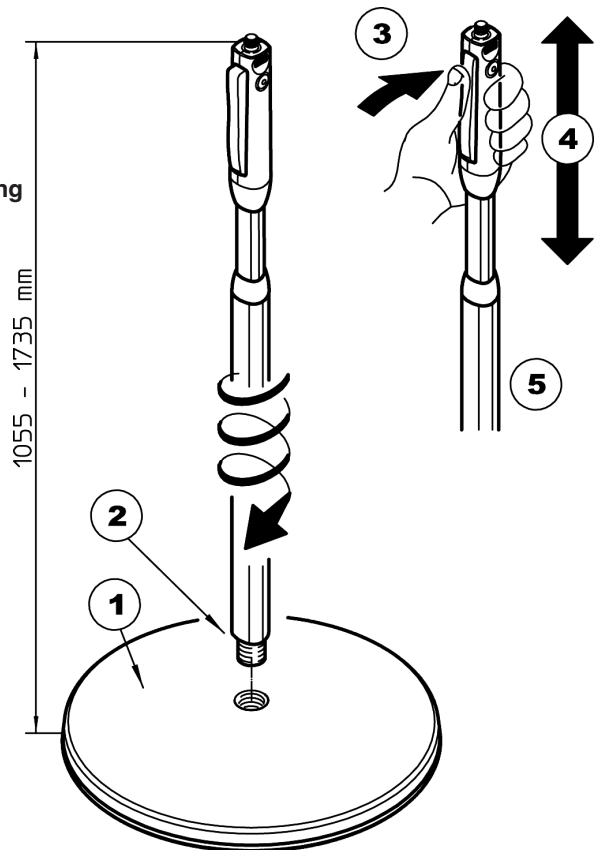
Many microphone clip holders have a thread adapter with a base rim 6 which would detract from the rectangular design of the microphone clip holder and the control section. If you would prefer to keep a smooth look, we suggest replacing the thread adapter with the K&M-Modell 85040.

### 3/8"-5/8" THREAD ADAPTER

The 3/8" thread adapter can be unscrewed with a coin 7.

This will be necessary when REPLACING the thread adapter:

- e.g. with the K&M thread adapter 85040, see TIP No. 2
- WHEN NOT IN USE: for microphone stands with a 5/8" threaded connection



## TECHNICAL DATA / SPECIFICATIONS

Materials	Base/cover: zinc plated steel / black PA tubes: anodized aluminium profile, black grip plates: zinc die-cast plastic components: PA, POM, PC, TPU
Load capacity	Weight of a microphone
Dimensions	Base ø 275 mm, height 1055-1735 mm, 3/8" or 5/8"
Carton	W x D x H: 380 x 50 x 1000 mm; 3.4 kg
Weight	3.0 kg
Accessories (opt.)	microphone clips 85040/50/55/60, pop killers 23956/66, microphone runners 23550, 236, etc.

## CHECKS, MAINTENANCE AND CLEANING

- Always keep the shaft sections clean and dry
- Dirt or fluids entering the main shaft can adversely affect the telescopic braking action!
- Use a non-scouring cleaning formula and preferably a slightly damp cloth for cleaning and care.