

# 26736 Distanzrohr

- Höhenverstellbares Distanzrohr zur Verwendung mit Boden- oder Befestigungsplatten für Boxen-/Satellitensysteme
- Doppelt gesichert mittels Rastbolzen und Sicherungsschraube
- Höhe: min. 1120 / max. 1820 mm; Auszug:  $\varnothing$  35 mm; Gewicht: 2,85 kg

Vielen Dank, dass Sie sich für dieses Produkt entschieden haben. Diese Anleitung informiert Sie über alle wichtigen Schritte bei Aufbau und Handhabung. Wir empfehlen, sie auch für den späteren Gebrauch aufzubewahren.

## SICHERHEITSHINWEISE

### A. MAXIMALE TRAGLAST

Die maximale Traglast des Distanzrohrs beträgt 35 kg bei zentrischer Belastung. Diese kann bei ungünstigen Bedingungen (Bodenunebenheiten, Seitenwinden etc.) abweichen und deutlich unter den 35 kg liegen.

Speziell bei der Verwendung des Distanzrohrs mit einer Befestigungsplatte (z.B. K&M 24116) kann von unserer Seite keine Angabe zur maximalen Traglast gegeben werden, da diese von der jeweiligen Boxen-/Satellitenkombination abhängig ist. Für daraus entstehende Schäden übernehmen wir keine Haftung. Bitte beachten Sie hierzu auch die jeweiligen landesrechtlichen Sicherheitsbestimmungen, z.B. für öffentliche Veranstaltungen. Bei Fragen zu Sicherheitshinweisen und rechtlichen Bestimmungen kontaktieren Sie bitte Ihren Fachhändler.

### B. ALLGEMEIN

- Montage und Handhabung nur durch geeignetes Personal (2 fachlich und körperlich geeignete Personen)
- Vor der Installation prüfen, ob das Stativ oder die Box (v.a. Größe und Güte der Flanschbuchse) sowie Hilfsmittel (z.B. Leitern) funktionstüchtig sind.
- Bei Montagearbeiten Schutzhandschuhe tragen
- Verwendung nur im Innenbereich
- Auf geeigneten, d.h. ebenen und tragfähigen Untergrund achten
- **ACHTUNG!** Die Basis (z.B. Platte) ist schwer und stellt bei unsachgemäßer Handhabung eine Gefährdung für Personen und Sachen dar.
- **BEACHTE:** Insbesondere bei der Montage nicht fallen lassen; Quetschgefahr

### C. AUFBAU, BETRIEB, DEMONTAGE

**AUFBAU:** Schraubverbindung zwischen Stativrohr und Sockelplatte muss stets bis zum Anschlag angezogen sein **3.a**

- Festigkeit dieser Verbindung ist regelmäßig zu prüfen

**BETRIEB:** Rohrkombination immer zentrisch belasten:

- außermittige Lasten beeinträchtigen die Standfestigkeit und somit auch maßgeblich die Traglast!
- Rastbolzen **8** muss sich stets im Eingriff befinden und die Sicherungsschraube **10** angezogen sein
- Niemals Rastbolzen und Sicherungsschraube unkontrolliert lösen, d.h. das Auszugrohr muss in diesem Falle stets von einer geeigneten Person festgehalten werden

**DEMONTAGE:** Erst Traglast vom Auszugrohr entfernen und danach das Stativrohr aus der Sockelplatte herausdrehen

### D. SEITENKRÄFTE

- Seitenkräfte sind wegen der Kippgefährdung unbedingt zu vermeiden.

Sie entstehen (oft unabsichtlich) durch:

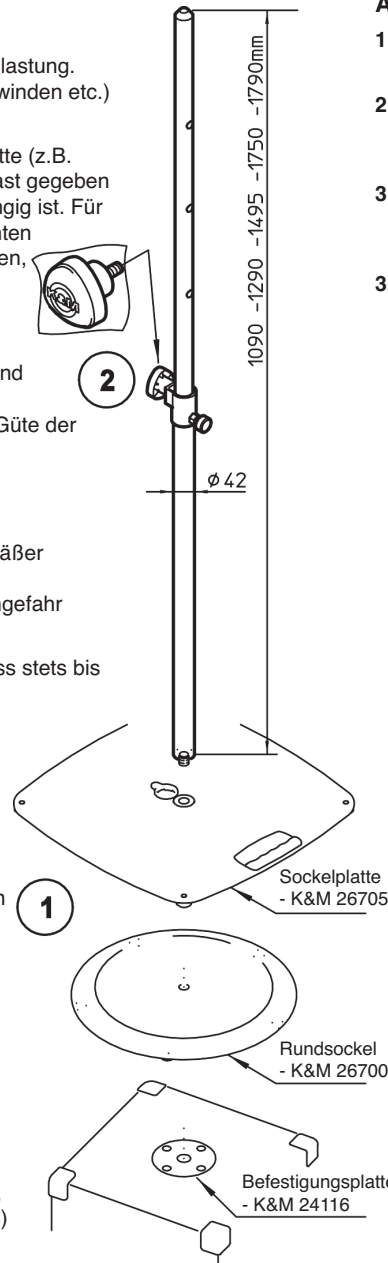
- außermittigen Schwerpunkt der Traglast
- Stöße, Berührungen, Erschütterungen, Wind, unebener Boden
- den Versuch das belastete Stativ zu verschieben

**BEACHTE:** Sicherheitsabstände einhalten, Unbefugte fernhalten  
Falls die Wirksamkeit dieser Maßnahmen nicht garantiert werden kann, (z.B. durch unkontrollierbare Nichteinhaltung des Sicherheitsabstandes) sind durch den Aufsteller zusätzliche Sicherungen vorzunehmen, z.B.:

- Verankerung/Erweiterung/Beschwerung der Sockelplatte
- Zusätzliche Abstützung der Rohrkombination
- Unbedingt auf fest eingeschraubtes Grundrohr achten **3.a**

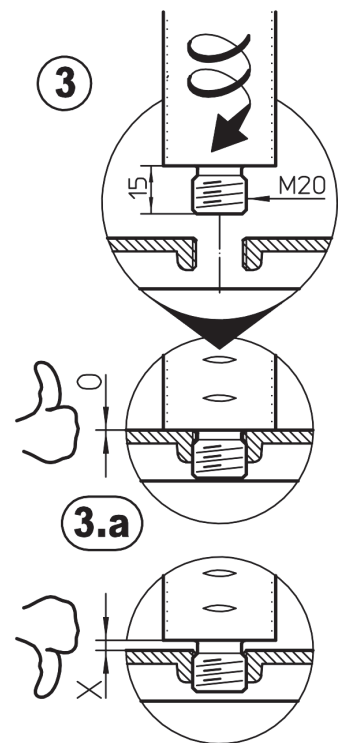
## TECHNISCHE DATEN / SPEZIFIKATIONEN

Material	Rohre: Stahl, schwarz gepulvert Schrauben, Rastbolzen: Stahl verzinkt, vernickelt Griffe, Kappe, Klemmstück: PA
Traglast	max. 35 kg zentrische Last
Abmessungen	Höhe: min. 1090 - max. 1790 mm, Rohrdurchmesser 42/35 mm
Karton	L x H x B: 1160 x 90 x 80 mm
Gewicht	netto: 2,85 kg, brutto: 3,25 kg
Zubehör (optional)	K&M-Flanschbuchsen (z.B. 19580, 19654, 19656) Anschraubflansch (24281) Adapterhülse 21326: $\varnothing$ 38 mm (=US-Variante)



## AUFBAUANLEITUNG

- 1 Basis (Bodenplatte, Subwoofer etc.) an geeigneter Stelle auslegen.
  - 2 Sicherungsschraube in Spannschelle eindrehen und fest anziehen (Handkraft genügt)
  - 3 Gewinde-M20 der Rohrkombination bis zum Anschlag fest in die Basis einschrauben.
  - 3.a Zwischen Rohr und Platte darf sich kein Luftspalt befinden.
- BEACHTE:**  
Verschraubung regelmäßig prüfen und ggf. nachziehen.



## FEHLERSUCHE (F) und BESEITIGUNG (B)

- |                                      |  |
|--------------------------------------|--|
| F: Basis kipzelt auf dem Boden:      | B: Untergrund auf Ebenheit prüfen  |
| F: Distanzrohr wackelt/steht schief: | B: Basis (Platte/Subwoofer) auf Ebenheit prüfen  |
| F: Auszugrohr wackelt/fährt ein:     | B: Filzschoner vorhanden?  |
|                                      | B: Festen Sitz der M20-Gewinde prüfen und ggf. Rohrkombination fest eindrehen <b>3</b> |
|                                      | B: Rohrkombination auf Geradheit prüfen  |
|                                      | B: Für ebenen Untergrund sorgen  |
|                                      | B: Verhältnis von Subwoofer und Satellit ok?   |
|                                      | B: Sicherungsschraube <b>10</b> anziehen   |
|                                      | B: Rastbolzen <b>8</b> prüfen ob eingerastet   |

## BENUTZERHINWEISE / FUNKTIONEN

### SATELLITENBOX AUFBRINGEN und AUSFAHREN

#### ACHTUNG!

- Unterschätzen Sie nicht das Gewicht des Lautsprechers (max. 35 kg)
- Das Aufsetzen und Aus- bzw. Einfahren des Lautsprechers muss durch fachlich und körperlich geeignetes Personal erfolgen.
- Auszugrohr während der Höhenverstellung mit festem Griff halten und die gewünschte Endstellung stets mit dem Rastbolzen sichern.
- Das Auszugrohr endet in einem kegeligen Zapfen, der sogenannten Aufsteckhilfe, die das Aufsetzen des Lautsprechers wesentlich erleichtert

### DAS BEWEGEN DER BOX

Beteiligte:

EP - Erste Person:

bedient das Auszugrohr mit der Last

ZP - Zweite Person:

bedient Sicherungsschraube und Rastbolzen der Spannschelle

#### WICHTIG!

Stellen Sie sicher, dass die „zweite Person“ sofort die Sicherungsschraube **10** anzieht, falls das Auszugrohr von der „ersten Person“ nicht sicher gehalten werden kann.

#### Reihenfolge beim Ausfahren:

EP

**4** hält (das belastete) Auszugrohr fest

ZP

**5** lockert Sicherungsschraube und hält diese fest

**6** zieht den Griff des Rastbolzens bis sich der Rastbolzen nicht mehr im Eingriff befindet

EP

**7** stemmt Auszugrohr und Box in ungefähr gewünschte Höhe;

#### BEACHTE:

zum einfachen Auffinden der Rastbohrung sollte sich diese in diesem Moment kurz über der Spannschelle befinden

ZP

**8** lässt Griff des Rastbolzens los, damit der Bolzen ins Auszugrohr einrasten kann

EP

**9** lässt Auszugrohr langsam ab bis Rastbolzen in das entsprechende Loch einrastet

ZP

**10** dreht Sicherungsschraube fest (Handkraft genügt)

#### Reihenfolge beim Einfahren:

EP

**4** hält (das belastete) Auszugrohr fest

ZP

**5** lockert die Sicherungsschraube nur ganz wenig und...

**6** ...entriegelt den Rastbolzen

EP

**9** lässt das Auszugrohr langsam ab

ZP

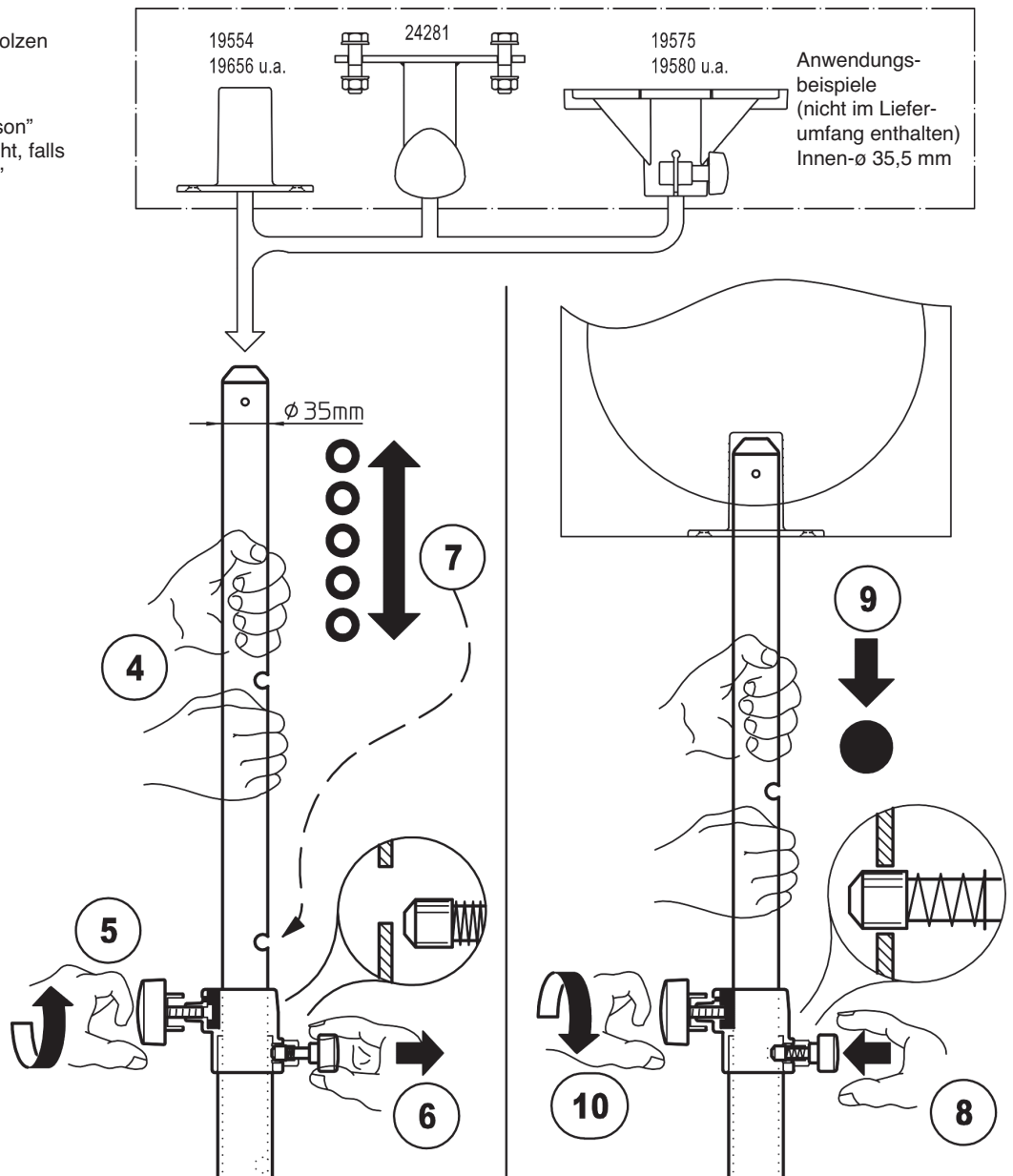
**5** oder **10** lockert bzw. zieht die Sicherungsschraube so an, dass das Auszugrohr aufgrund der Reibung in der Spannschelle nicht plötzlich sondern langsam einfährt.

EP

**4** hält nach wie vor das Auszugrohr fest und sichert so das kontrollierte Einfahren ab.

## PRÜFEN, INSTANDHALTEN, REINIGEN

- Schonender Umgang mit dem Distanzrohr erhält die Teleskopierbarkeit, die Tragkraft und die Sicherheit der Installation
- Bei Wartungsarbeiten -stets im unbelasteten Zustand- auf evtl. Gefährdungen achten (Einklemmen, Anstoßen, Kippen)
- Zur Reinigung und Pflege am besten ein leicht feuchtes Tuch und ein nicht scheuerndes Reinigungsmittel benutzen



# 26736 Distance rod

- Height adjustable distance rod for use with base/floor plates or connector plates for loudspeakers/satellite systems
- Double security with spring-loaded bolt and locking screw
- Height min. 1120 / max. 1820 mm, extension  $\varnothing$  35 mm, Weight: 2.85 kg

Thank you for choosing this product. The instructions provide directions to all of the important setup and handling steps. We recommend you keep these instructions for future reference.

## SAFETY NOTES

### A. MAXIMUM WEIGHT BEARING LOAD

The maximum weight bearing load for the distance rod is 35 kg when the equipment load is centered. This can deviate in the case of unfavorable conditions (uneven surfaces, cross winds etc.) and be significantly less than 35 kg.

Specifically, in the case of using the distance rod in connection with a connector plate (e.g. K&M 24116) we are unable to provide information on the maximum weight bearing load, because this is determined by the respective loudspeaker/satellite combination. We will not assume any liability for damages arising from such use. Please note the respective country-specific safety regulations, like e.g. for public events. Please contact your retailer with any questions pertaining to safety or statutory provisions.

### B. GENERAL

- Assembly and handling only by qualified technicians (we recommend 2 technicians that are physically fit)
- Prior to installation check if the stand, loudspeaker (particularly the size and quality of the flange adaptor), as well as aids (e.g. ladders) are in working order.
- Wear protective gloves during assembly
- Only to be used indoors
- Be sure that the surface will bear the load and is suitable and level
- **ATTENTION!** The base plate is very heavy and improper use can result in risk to individuals and objects.
- **NOTE:** In particular do not drop during assembly; risk of pinching or wedging of extremities

### C. SETUP, OPERATION, DISASSEMBLY

**SETUP:** The screw connection between the stand tube and the base plate must be screwed in as far as it will go **3.a**

- Routinely check that the screws are properly tightened
- OPERATION:** The weight tube combination must be centered at all times:
  - Off-center loads have a negative effect on stability and in turn on the weight bearing load!
  - Spring-loaded bolt **8** must be locked into place and the locking screw **10** must be tightened
  - Never loosen the spring-loaded bolt and the locking screw without having someone hold the equipment
- DISASSEMBLY:** First remove the objects from the extension tube then unscrew the the stand tube from the base plate

### D. LATERAL FORCES

- Lateral forces are to be avoided due to the risk of it falling over. The lateral forces are the result of (often unintentionally):
  - a. the load bearing weight not being centered
  - b. bumping or brushing into the equipment, vibrations, wind, uneven surface
  - c. the attempt to move the loaded stand

**NOTE:** Maintain safety distance, keep unauthorized persons away. Should the effectiveness of the measures not be guaranteed, (e.g. through the safety distance not being kept and not being checked) the technicians should secure the object e.g. with the following additional steps:

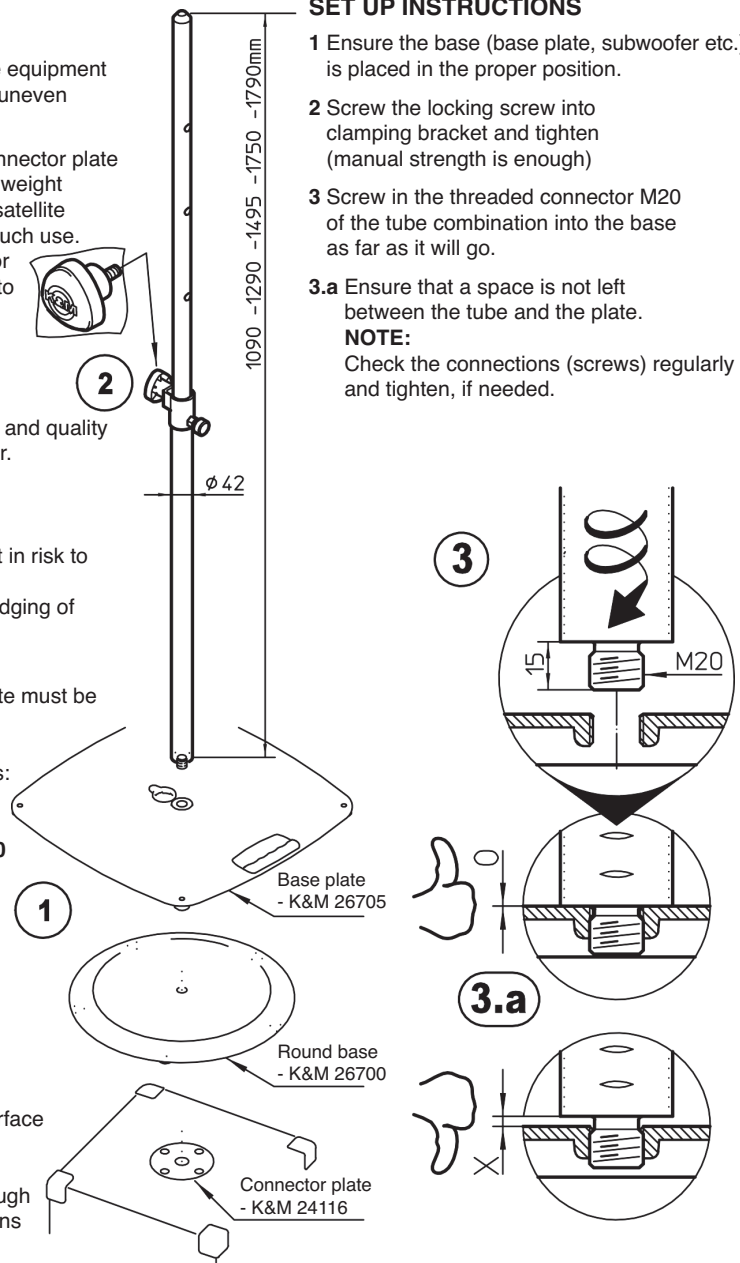
- anchor/expand/weighting down of the base plate
- additional support of the tube combination
- ensure that the base tube is screwed in tightly **3.a**

## TECHNICAL DATA / SPECIFICATIONS

Material	Tubes: Steel, black powder coating Screws, locking pin: Steel, galvanized, nickel plated Handles, caps, clamp: PA
Load	maximum 35 kg (centered load)
Dimensions	Height: min.1090 - max.1790 mm, Tube diameter 42/35 mm
Box	L x H x W: 1160 x 90 x 80 mm
Weight	net 2.85 kg, gross: 3.25 kg
Accessories (optional)	K&M-flange adaptor (z.B. 19580, 19654, 19656) K&M-screw-on-adaptor (24281) K&M-sleeve adaptor 21326: $\varnothing$ 38 mm

## SET UP INSTRUCTIONS

- 1 Ensure the base (base plate, subwoofer etc.) is placed in the proper position.
  - 2 Screw the locking screw into clamping bracket and tighten (manual strength is enough)
  - 3 Screw in the threaded connector M20 of the tube combination into the base as far as it will go.
  - 3.a Ensure that a space is not left between the tube and the plate.
- NOTE:**  
Check the connections (screws) regularly and tighten, if needed.



## FAULT-FINDING (F) and REPAIR (R)

- F: The base plate rocks back and forth on the floor: R: Check if the surface is even  
R: Check the base plate (plate/subwoofer) to ensure that it is on an even surface
- F: Distance rod is not stable/leaning to one side: R: Are the felt protectors installed?  
R: Check the M20 connector is tight, screw it into the tube combination as far as it will go **3**  
R: Check to ensure the tube combination is straight  
R: Ensure that the surface is even  
R: Ratio between the subwoofer and satellite okay?
- F: Distance rod is not stable/retracts: R: Tighten the locking screw **10**  
R: Check spring-loaded bolt **8**

## USER INFORMATION/FUNCTIONS

### PLACEMENT and EXTENSION of the SATELLITE BOX

#### NOTE !

- Do not undervalue the weight of the load (max. 35 kg)
- The placement, extension and retraction of the loudspeakers must be performed by physically fit technicians.
- Firmly grasp the extension tube when adjusting the height to the desired position and lock in the desired position with the locking pin
- The extension tube end is in the form of a cone formed peg, the so-called placement help, makes it much easier to place the loudspeaker onto the rod.

#### MOVING THE BOX

Technicians:

FP - First Person:

operates the extension tube with the box

SP - Second Person:

operates the clamping bracket's locking screw and spring-loaded bolt

#### IMPORTANT!

Ensure that the "second person" tightens the clamping screw **10** immediately, if the extension tube can not be securely held by the "first person".

#### Order sequence when extending the rod:

FP

**4** holds the (loaded) extension tube

SP

**5** loosens the locking screw and holds it

**6** pulls the spring-loaded bolt until the locking pin is no longer in the locked position

FP

**7** adjusts the extension tube with the box to the approx. desired height;

#### NOTE:

to find the pin hole easily the spring-loaded bolt should be placed just above the hole

SP

**8** lets go of the spring-loaded bolt, (so that the pin can click into the extension tube)

FP

**9** slowly lowers the extension tube so that the spring-loaded bolt locks into the hole

SP

**10** tightens the locking screw (manual strength is enough)

#### Order sequence when retracting the extension rod:

FP

**4** holds (the loaded) extension rod

SP

**5** loosens the locking screw just a little bit and...

**6** ...unlocks the spring-loaded bolt

FP

**9** slowly lowers the extension rod

SP

**5** or **10** loosens i.e. tightens the locking screw, so that the extension rod retracts slowly and not suddenly due to the friction of the clamping bracket.

FP

**4** continues to hold the extension rod and ensures that it is retracted in a controlled manner.

## CHECK, MAINTENANCE, CLEANING

- Careful use of the distance rod maintains the ability to extend and retract the rod, the load bearing functionality of the installation, as well as the safety of the installation
- Only perform workstation maintenance if the equipment has been removed from the support arms and be aware of any eventual risks (pinched fingers, bumping into the equipment, the rod falls over)
- To care for the product use a damp cloth and a non-abrasive cleaning agent

