

# 26754 Monitorstativ



**KÖNIG & MEYER**

Stands For Music

- Modernes Design und flexible Handhabung
- Tragkraft bis zu 35 kg zentrischer Last
- Wackelfreier Stand mittels stylischem 3-Punkt-Stahlsockel
- Verhindert Trittschallübertragungen dank großer Filzauflagen
- Funktionelle Monitorauflegeplatte (B x T: 230 x 250 mm):
  - stufenlos neigbar um bis zu 12,5°, mit Sicherheits-Anschlagleiste
  - verschiebbar zur Optimierung des Schwerpunkts der Traglast
- Höhenverstellbare, doppelt gesicherte Rohrkombination
- Daten: Höhe 800 - 1300 mm, Fußkreis-ø 600 mm, Gewicht: 6,8 kg

Vielen Dank, dass Sie sich für dieses Produkt entschieden haben. Diese Anleitung informiert Sie über alle wichtigen Schritte bei Aufbau und Handhabung. Wir empfehlen, sie auch für den späteren Gebrauch aufzubewahren.

## SICHERHEITSHINWEISE

### A. ALLGEMEIN

- Tragkraft max. 35 kg - zentrische Last
- Aufmerksame Handhabung erforderlich - in allen Phasen der Benutzung (A - F)
- TÄTIGKEITEN AM STATIV (Standortwechsel, Rohr aus-/einfahren, Platte verstellen) MÜSSEN IMMER IM UNBELASTETEN ZUSTAND ERFOLGEN (u.a. Kippgefahr)
- Unbefugte Personen vom belasteten Stativ fernhalten
- Verwendung nur im Innenbereich
- Traglasten und Hilfsmittel (z.B. Leitern) sind ebenfalls auf Tauglichkeit zu prüfen

### B. MONTAGEHINWEISE

- Der Untergrund muss geeignet, d.h. eben und tragfähig sein
- Ggf. Einsatz von Personal erforderlich (fachlich u. körperlich geeignete Personen)
- Bei Montagearbeiten ggf. Schutzhandschuhe tragen
- Insbesondere Bauteile nicht fallen lassen oder Gliedmaßen quetschen
- Bauteile (Sockel, Rohrkombination, Gelenk, Platte) fest verschrauben

### C. AUFSTELLUNG DES STATIVS

- Beachten Sie die Angaben im Kapitel AUFSTELLANLEITUNG
- Schraubverbindung zwischen Stativrohr und Sockelplatte muss stets bis zum Anschlag angezogen sein 2.1
- Die Traglast wird erst aufgebracht nachdem die Höhe des Auszugrohres festgelegt ist, d.h. wenn:
  - der Fanghaken 4.4 sich im Eingriff befindet;
  - die Spannschelle 4.5 handfest angezogen ist;
  - der Neigungswinkel der Ablageplatte c fixiert ist durch fest angezogene Sicherungsmuttern 3 und 8
- Beachte: die Last wird stets sanft aufgesetzt und zunächst sicher gehalten. Neigt sich die Ablageplatte, müssen die Muttern 8.4 nachgezogen werden.
- Rohrkombination stets so zentrisch wie möglich belasten 12, da außermittige Belastung die Standfestigkeit der Installation beeinträchtigt

### D. VOR DEM BETRIEB

- Vor und nach Benutzung ist eine Sicht- u. Funktionsprüfung vorzunehmen, ob alle Bestandteile vorhanden und soweit erkennbar in Ordnung sind.
- Beschädigte Stativteile dürfen nicht weiter eingesetzt bzw. sie müssen zuvor einer qualifizierten Reparatur unterzogen werden.

### E. WÄHREND DES BETRIEBES

Die Sicherheit während des Betriebes beruht auf:

1. ...BEACHTUNG der hier unter A - F genannten Punkte.
2. ...BEHERRSCHUNG von SEITENKRÄFTEN (=KIPPGEFÄHRDUNG).

Seitenkräfte sind unbedingt zu vermeiden. Sie treten auf bei:

- a. schräg stehendem Stativ (unebener Boden)
- b. außermittigem Schwerpunkt der Traglast
- c. externen Schocks wie Stößen, Zerren am Stativ, Erschütterungen, Wind etc.

HINWEIS: Sicherheitsabstände einhalten, Unbefugte fernhalten; Falls die Wirksamkeit dieser Maßnahmen nicht garantiert werden kann, (z.B. durch unkontrollierbare Nichteinhaltung des Sicherheitsabstandes) sind durch den Aufsteller zusätzliche Sicherungen vorzunehmen, z.B. das Abspannen mit Seilen, Verankerung der Sockelplatte im Boden- geeignete Erweiterung/Ausbau/Beschwerung der Sockelplatte

### F. DEMONTAGE

- Immer erst die Traglast von der Ablageplatte abheben - erst danach mit dem Einfahren bzw. der Demontage des Stativs beginnen

## AUFSTELLANLEITUNG

### 1. BESTANDTEILE (a-k)

#### MONTAGE

#### 2. STATIV

- 2.1 Sockelplatte a ans Grundrohr b.1 halten und beide mittels der drei Sechskantschrauben M6 x 20 mm f und U-Scheiben ø 6,4 mm g fest verschrauben. Dazu Schlüssel SW10 i benutzen.
- 2.2 Stativ nun aufrichten und vorsichtig auf dem Boden abstellen. Zum Schutz des Bodens ruht die Sockelplatte a auf 3 Standfüßen mit Filzauflege. Teile: Schloßschraube M5 x 16 mm - Fuß ø 30 mm - U-Scheibe - Mutter - Filz ø 25 mm. Gelockerte Standfüße mit einem Steckschlüssel (SW8 = M5) wieder anziehen.

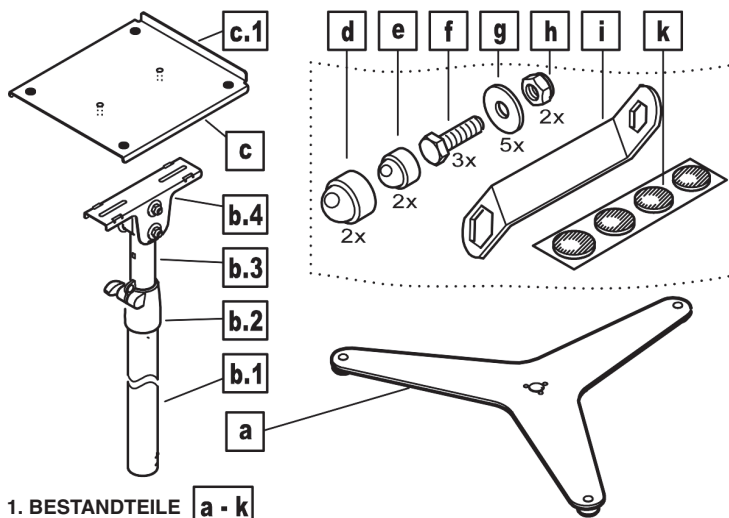
#### 3. MONITOR-ABLAGEPLATTE

Diese Platte verfügt über eine Sicherheits-Anschlagleiste c.1 die entweder...

- 3A ...genau über einem Fuß oder...
- 3B ...zwischen zwei Füßen ausgerichtet werden kann.

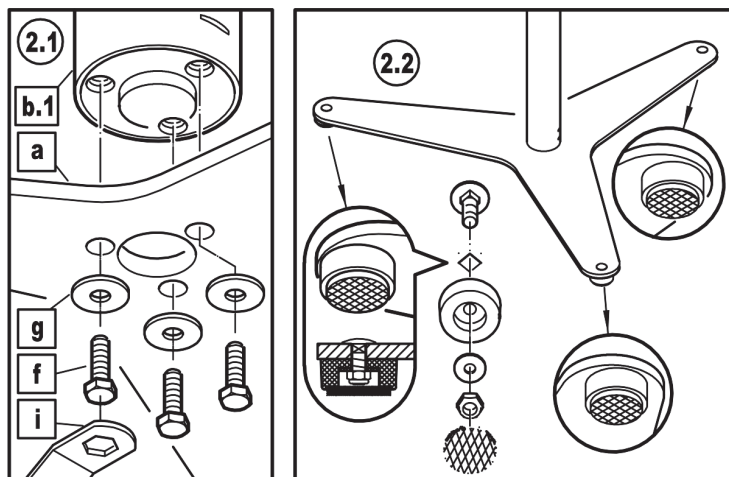
HINWEIS: Wichtige Informationen zur Ablageplatte finden sich in den Kap. 9-12.

- 3.1 Die Platte nun mit den Gewindebolzen voran auf das Gelenk b.4 setzen und...
- 3.2 ...mit den Sicherungsmuttern h und den U-Scheiben ø 6,4 mm g verschrauben. Dazu Schlüssel SW10 i benutzen. Abschließend Kappen e aufdrücken.

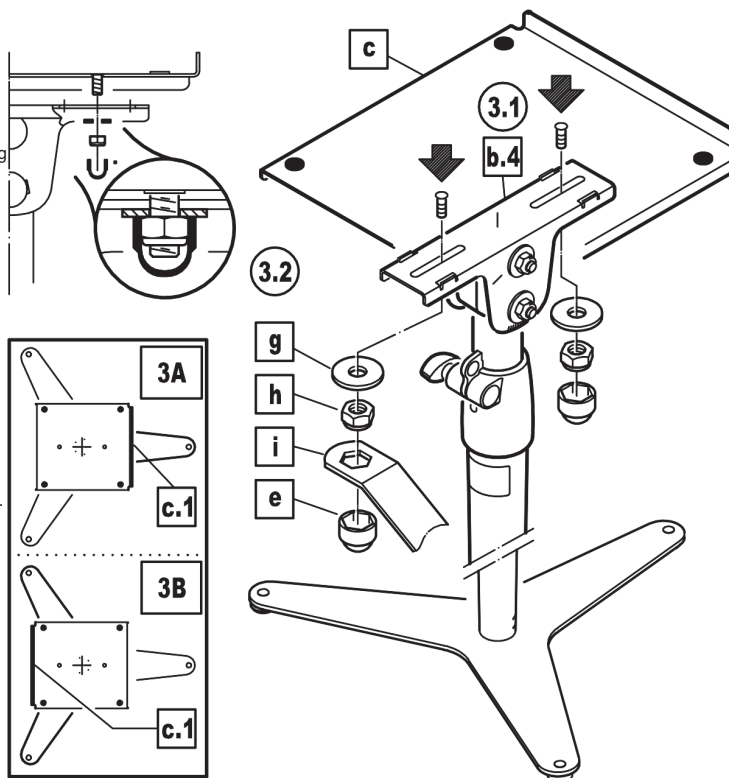


1. BESTANDTEILE a - k

### 2. STATIV



### 3. MONITOR-ABLAGEPLATTE



## BENUTZERHINWEISE / FUNKTIONEN

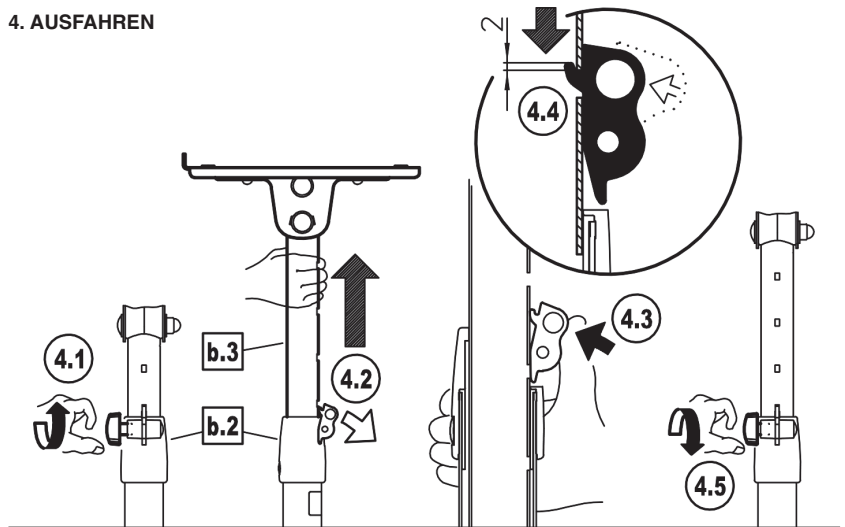
### BEACHTE!

- Unterschätzen Sie bitte nicht das Gewicht des Monitors.
- Der Monitor wird erst auf das Stativ aufgebracht, wenn:
  - a. die Position des Auszugrohres durch den Fanghaken 4.4 gesichert und zusätzlich durch die Flügelmutter 4.5 fixiert ist.
  - b. Platte c und Gelenkwinkel b.4 fest verschraubt sind
  - c. die Schraubverbindung zwischen Auszugrohr und Gelenkwinkel fest angezogen ist 8.4, wodurch ein ungewolltes Kippen der Monitor-Ablageplatte ausgeschlossen ist.
- Das Stativ (Sockel, Auszug, Ablageplatte) wird NIEMALS unter Last bewegt, sondern immer erst nachdem der Monitor von der Platte abgehoben wurde.

### AUSZUGROHR (4-5)

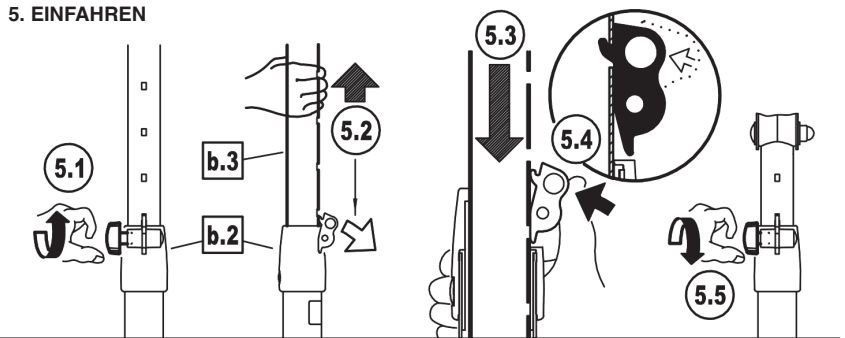
#### 4. AUSFAHREN

- 4.1 Flügelmutter der Spannschelle b.2 etwas lösen
- 4.2 Auszug b.3 in gewünschte Höhe schieben, wobei der Fanghaken ohne Zutun automatisch entriegelt wird und auch nicht wieder von selbst einrastet.
- 4.3 Der Fanghaken muss vom Bediener aktiv in die gewünschte Aussparung gedrückt werden.
- 4.4 Sobald der Haken eingetaucht ist, wird das Rohr um 2 mm abgesenkt, wodurch der Fanghaken gegen ungewolltes Ausrasten gesichert ist.
- 4.5 Flügelmutter wieder festziehen



#### 5. EINFAHREN

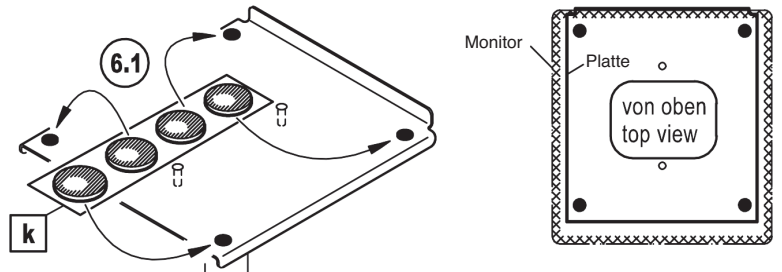
- 5.1 Flügelmutter der Spannschelle b.2 etwas lösen
- 5.2 Zunächst Auszugrohr b.3 etwas anheben, wodurch der Klapphaken automatisch entriegelt wird.
- 5.3 Anschließend Auszugrohr einfahren lassen und...
- 5.4 ...Fanghaken wieder in die vorgesehene Öffnung drücken und in das Rohr einhaken lassen
- 5.5 Flügelmutter wieder festziehen



## MONITOR-AUFLAGE-PLATTE (6-12)

### 6. GUMMIAUFLAGEN

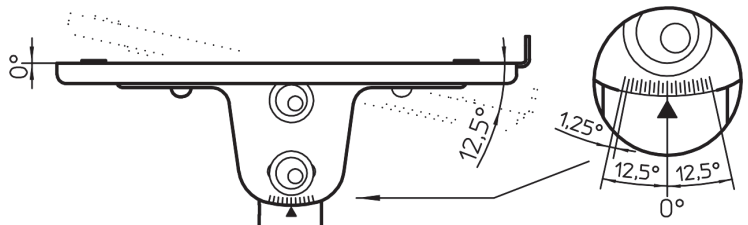
- a. Zum Lieferumfang gehören vier Gummiauflagen k
  - b. Auf sauberen und trockenen Platte achten.
  - c. Wir empfehlen die Auflagen symmetrisch und mit angemessenem Randabstand von der Platte bzw. vom Monitor zu platzieren.
- 6.1 Gummis der Reihe nach von der Unterlage abziehen und an gewünschter Stelle auf die Platte kleben.



### 7. SKALA

- a. Eine Skala am Gelenk erlaubt die genaue und vor allem exakt wiederholbare Einstellung des Neigungswinkels.
- b. Bei 0° befindet sich die Monitor-Ablageplatte in waagerechter Position
- c. Die Platte kann max. bis zu 12,5° geneigt werden.

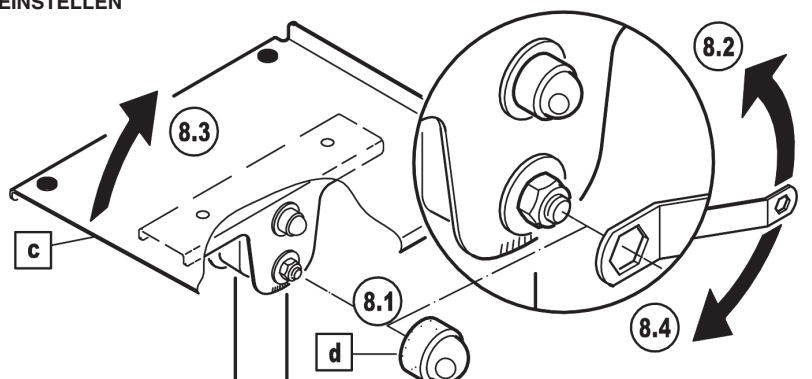
### 7. SKALA



### 8. NEIGUNGSWINKEL EINSTELLEN

- 8.1 Ggf. untere Abdeckkappe d abziehen
- 8.2 Die untere der beiden Sechskantmuttern etwas lockern. Dazu Schlüssel SW13 i benutzen.
- 8.3 Die Ablageplatte c wie gewünscht neigen, jedoch immer in Richtung der Anschlagleiste (siehe Kap. 9). Bei Bedarf den erreichten Neigungswinkel an der Skala (siehe Kap. 7) ablesen und ggf. merken.
- 8.4 Die Position der Ablageplatte nun sichern durch festes Anziehen der unteren Sicherungsmutter. Dazu Schlüssel SW13 i benutzen.

### 8. NEIGUNGSWINKEL EINSTELLEN



BEACHTE: Monitor stets vorsichtig aufbringen und prüfen ob die Platte sich bewegt. Ggf. Verschraubungen nachziehen.

**MONITOR-AUFLAGE-PLATTE (6-12)**

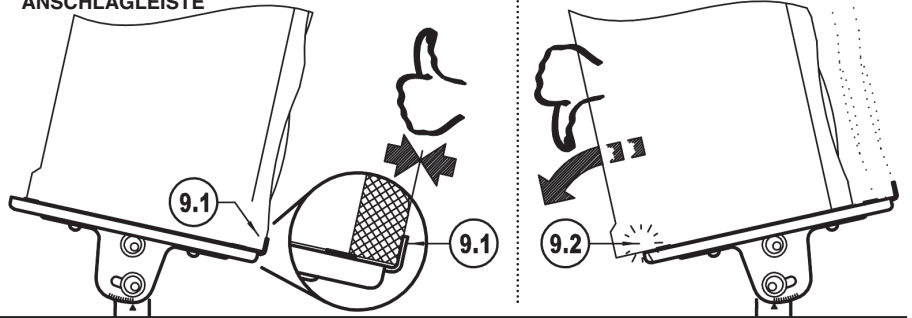
**9. SICHERHEITS-ANSCHLAGLEISTE**

9.1 Die Ablageplatte **c** darf nur in Richtung der Anschlagleiste **c.1** geneigt werden. Letztere MUSS sich im geneigten Zustand also IMMER UNTEN befinden, um den Monitor gegen Abrutschen zu sichern.

**9.2 WARNUNG:**

Befindet sich die Anschlagleiste bei geneigter Platte nicht unten, sondern oben, ist der Monitor eben nicht gesichert. Gerät der Monitor ins Rutschen kann dieser von der Ablageplatte gleiten und damit zu Sach- oder auch Personenschäden führen.

**9. SICHERHEITS-ANSCHLAGLEISTE**

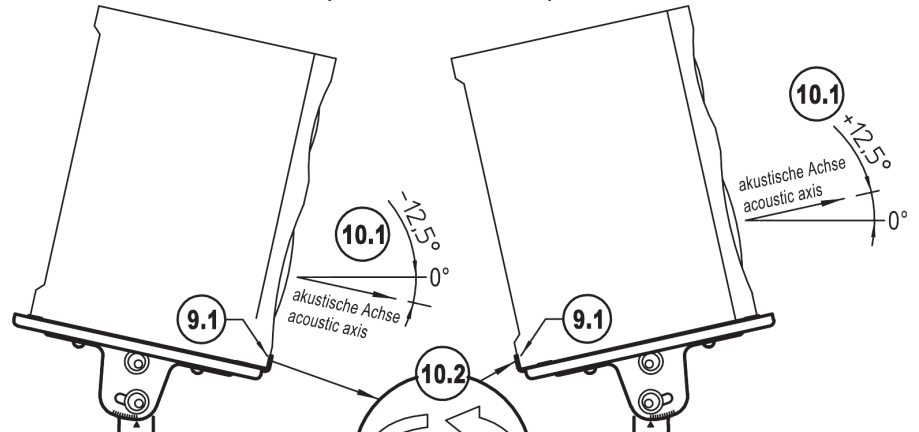


**10. MONITOR-NEIGUNGSWINKEL (=AKUSTISCHE ACHSE)**

10.1 Wie aus der Skala (siehe Kap. 7) hervorgeht, kann der Neigungswinkel der Ablageplatte **c** eingestellt werden von: 12,5°-minus über 0° bis 12,5°-plus

10.2 Bei einer Verstellung des Neigungswinkels über die Waagerechte (0°) hinaus ist ein Umbau der Platte **c** zwingend erforderlich (siehe Kap. 11 - 180°-Umkehrung), weil gewährleistet sein muss, dass sich die Sicherheits-Anschlagleiste IMMER UNTEN befindet um den Monitor sicher abstützen zu können (siehe 9.1).

**10. MONITOR-NEIGUNGSWINKEL (=AKUSTISCHE ACHSE)**



**11. UMBAU DER MONITOR-ABLAGEPLATTE (=180°-UMKEHRUNG)**

11.1 Unterhalb der Ablageplatte beide Verschraubungen ENTFERNEN: Zunächst Kappen abziehen, anschließend Sicherungsmuttern und U-Scheiben entfernen. Dazu Schlüssel SW10 i benutzen.

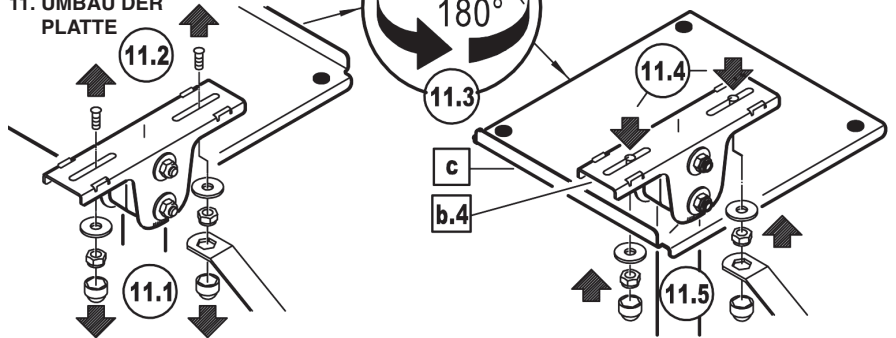
11.2 Ablageplatte **c** abheben...

11.3 ...um 180° drehen...

11.4 ...und wieder aufs Gelenk **b.4** setzen.

11.5 Sicherungsmuttern und U-Scheiben fest verschrauben. Dazu Schlüssel i benutzen. Abschließend Kappen aufdrücken.

**11. UMBAU DER PLATTE**



**12. TRAGLAST ZENTRIEREN durch VERSCHIEBEN ABLAGEPLATTE**

Das Stativ steht am sichersten, wenn der Schwerpunkt des Monitors zentral über dem Standrohr ruht. Ist das nicht der Fall, ist ein Verschieben der Platte **c** auf dem Gelenk **b.4** angezeigt:

12.A Ideal: zentrische Belastung erreicht.

12.B Ziel: Schwerpunkt des Monitors so weit wie möglich zentriert.

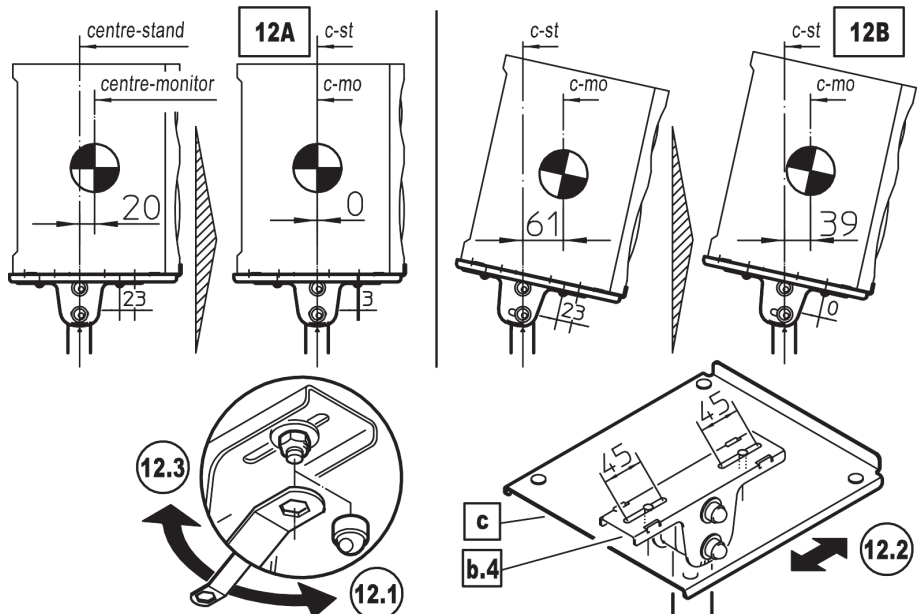
HINWEIS: Der Monitor muss von der Ablageplatte **c** abgenommen werden, bevor diese verstellt wird.

12.1 Unterhalb der Platte **c** beide Verschraubungen nur LOCKERN: Erst Kappen abziehen, Sicherungsmuttern lockern. Schlüssel SW10 i benutzen.

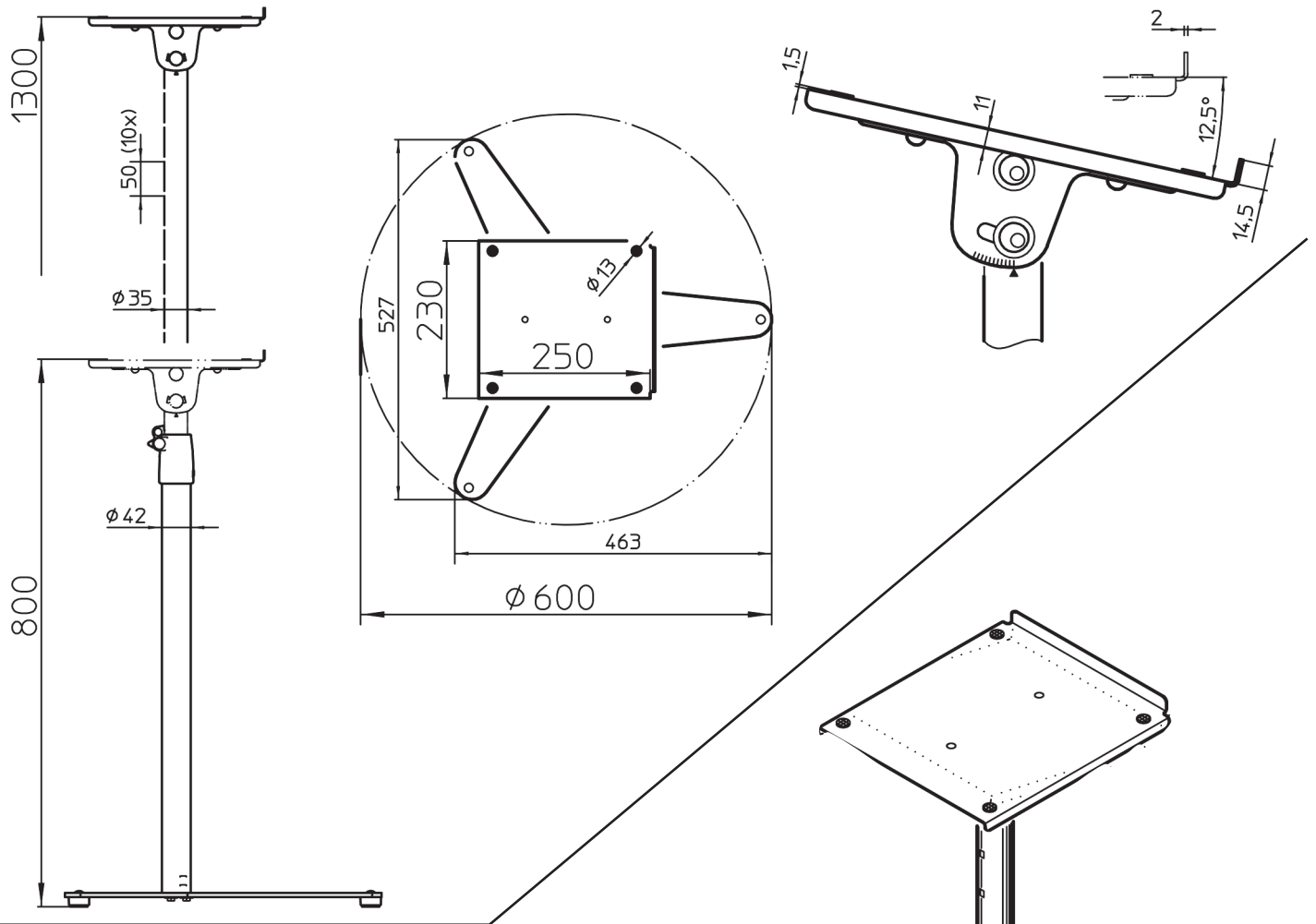
12.2 Platte **c** auf dem Gelenk **b.4** verschieben: die Schlitzlänge (= Verfahrweg) beträgt 45 mm.

12.3 Sicherungsmuttern wieder festziehen und abschließend Kappen aufdrücken.

**12. TRAGLAST ZENTRIEREN durch VERSCHIEBEN ABLAGEPLATTE**



### 13. ABMESSUNGEN



#### PRÜFEN, INSTANDHALTEN, REINIGEN

- Schonender Umgang mit dem Distanzrohr erhält die Teleskopierbarkeit, die Tragkraft und die Sicherheit der Installation
- Bei Wartungsarbeiten -stets im unbelasteten Zustand- auf mögliche Gefährdungen achten (Einklemmen, Anstoßen, Kippen)
- Zur Reinigung und Pflege ein leicht feuchtes Tuch und ein nicht scheuerndes Reinigungsmittel benutzen

#### FEHLERSUCHE (F) und BESEITIGUNG (B)

F: Stativ kippt bzw. steht schief:

- B: Untergrund auf Ebenheit prüfen
- B: Sockelplatte auf Ebenheit prüfen
- B: Festsitz der Schrauben f an Sockel a und Grundrohr b.1 prüfen und ggf. nachziehen

F: Auszugrohr b.3 fährt ungewollt ein:

- B: Klapphaken in Aussparung drücken und Flügelmutter festziehen (4.3-4.5)

F: Monitor-Ablageplatte c neigt sich ungewollt:

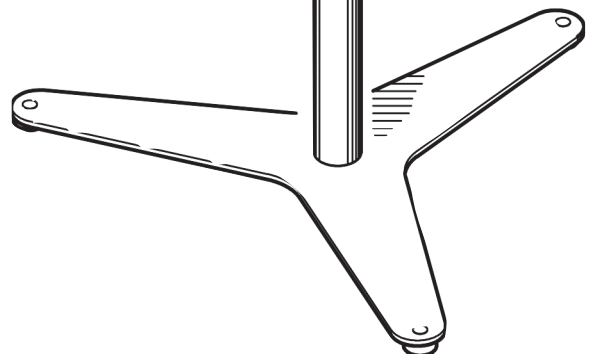
- B: Verschraubung am Gelenk festziehen (8.4)

F: Monitor gerät ins Rutschen:

- B: Sicherheits-Anschlagleiste muss sich unten befinden, ggf. umbauen (9)

#### TECHNISCHE DATEN / SPEZIFIKATIONEN

Material	Sockel, Rohre, Klapphaken, Gelenk, Platte: Stahl, schwarz gepulvert Gewinde: Stahl verzinkt Schelle, Schalen, Kappen: PA-6
Traglast	max. 35 kg zentrische Last
Abmessungen	Sockel: Fußkreis- $\varnothing$ 600 mm, t= 6 mm Rohrkombination: $\varnothing$ 42 / $\varnothing$ 35 mm Höhe: min. 800 - max. 1300 mm (10 x 50 mm) Ablageplatte: B x T 230 x 250 mm Neigbarkeit: waagrecht +/-12,5°
Karton	L x B x H: 810 x 540 x 170 mm
Gewicht	netto: 6,8 kg, brutto: 9,8 kg



# 26754 Monitor stand



**KÖNIG & MEYER**

Stands For Music

- Modern design and flexible handling
- Load bearing weight up to 35 kg centered load
- Secure stand through its stylish 3-point steel base
- Absorbs unwanted vibrations from foot traffic thanks to felt pads
- Functional monitor tray (W x D 230 x 250 mm):
  - Variable angle adjustment up to 12.5° with safety ledge
  - Movable to ensure that the load is centered
- Variable height adjustment, double reinforced tube combination
- Data: Height 800 – 1300 mm, root diameter 600 mm, Weight: 6.8 kg

Thank you for choosing this product. The instructions provide directions to all of the important setup and handling steps. We recommend you keep these instructions for future reference.

## SAFETY NOTES

### A. GENERAL

- Weight Bearing Load max. 35 kg centered load
- Careful handling required - during all phases of use (A - F)
- WORK ON THE STAND (Moving its location, Extend/Retract, Adjust Tray) MUST ALWAYS BE PERFORMED WITHOUT ANYTHING ON THE STAND (due to the risk of it falling over)
- Keep unauthorized personnel away from the stand
- Only to be used indoors
- Equipment and aids (e.g. ladders) are to be inspected to ensure that they are in working order

### B. INSTALLATION NOTES

- The floor must be suitable, i.e. load bearing and even
- Proper assignment of setup crew (qualified and physically fit individuals)
- Wear protective gloves during assembly, if needed
- In particular, during assembly do not drop - or crush limbs
- Securely screw components (base, tube combination, joint, tray) together

### C. STAND SETUP

- Please consider the information provided in the SETUP INSTRUCTIONS
- The screw connection between the stand tube and base plate must be screwed in as far as it will go 2.1
- The weight bearing load is not to be placed on the tray until the extension tube height has been adjusted, i.e. when:
  - the catch 4.4 is always clicked into place;
  - the clamping screw 4.5 has been tightened;
  - the angle of the tray c has been adjusted and the safety nut has been re-tightened 3 and 8
- Note: initially the load is carefully placed on the tray and held securely. If the tray tilts, the nuts 8.4 have to be tightened.
- The load is to be centered on the tube combination 12, anything that is not centered can have a negative effect on stand stability

### D. PRIOR TO USE

- Prior and after use the stand should undergo visual inspection, to ensure that all components are there and in working order.
- Damaged stands may not be used i.e. the stand must be repaired by a qualified technician.

### E. DURING OPERATION

Safety during operation is based on:

- ...FOLLOWING the points listed here under A - F.
  - ...MASTERING the LATERAL FORCES (DANGER OF THE STAND FALLING OVER). Lateral forces should be avoided at all costs. It occurs in the following cases:
    - the stand is tilted (uneven surface)
    - the load bearing weight is not centered
    - external shocks such as bumping into the stand, brushing into the stand, wind etc.
- NOTE: Maintain safety distance, keep unauthorized persons away from the stand; If the effectiveness of these measures cannot be guaranteed, (e.g. the safety distance not being kept and not being checked) the installer should implement the following additional steps, e.g. rigging, anchoring of the base plate to the floor - suitable extension/expansion/weighting down of the base plate

### F. DISASSEMBLY

- Always remove the load from the tray first - then retract the tube and disassemble the stand

## SETUP INSTRUCTIONS

### 1. COMPONENTS (a-k)

#### SETUP

#### 2. STAND

- Place base plate a onto the base tube b.1 and screw them together tightly using the hexagon screws M6 x 20 mm f and the washers ø 6.4 mm g. To accomplish this use SW10 i Allen wrench /hexagon key.
- Now setup the stand and place it on the floor carefully. To protect the floor the base plate has four screw-in feet that are covered in felt. Parts: Carriage bolt M5 x 16 mm - Base ø 30 mm - Washer - Nut - Felt covering ø 25 mm. Tighten the loosened stand legs with a socket wrench (SW8 = M5).

#### 3. MONITOR TRAY

The tray has a safety ledge c.1 the is either placed...

3A ...exactly above one foot or...

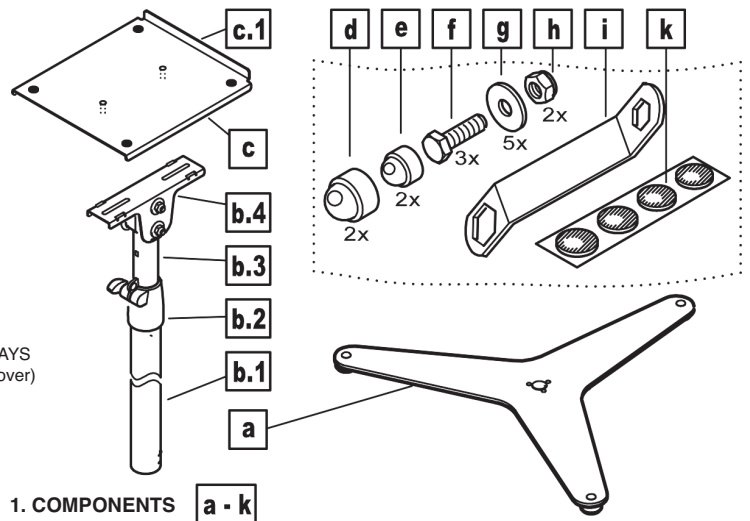
3B ...between two feet.

NOTE: Important information on the tray is available in Sections 9-12.

3.1 The tray is placed on the joint using the threaded bolt b.4 and screwed together...

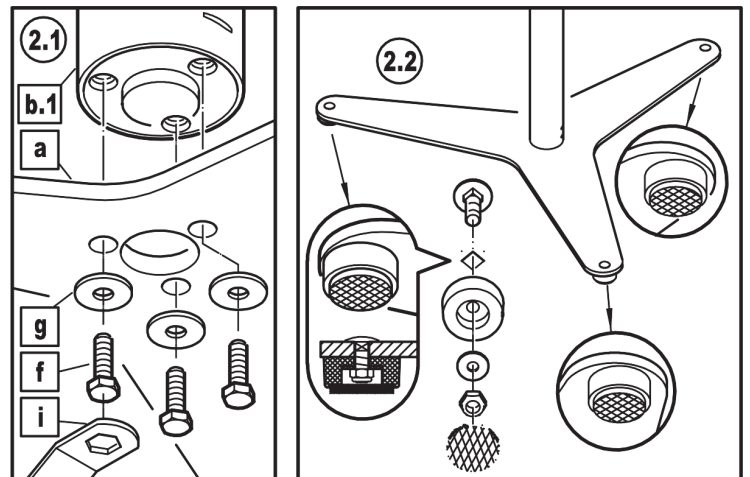
3.2 ...with the safety nuts h and the washers ø 6.4 mm g.

To accomplish this, use the SW10 i Allen wrench /hexagon key. In the final step place the caps e.

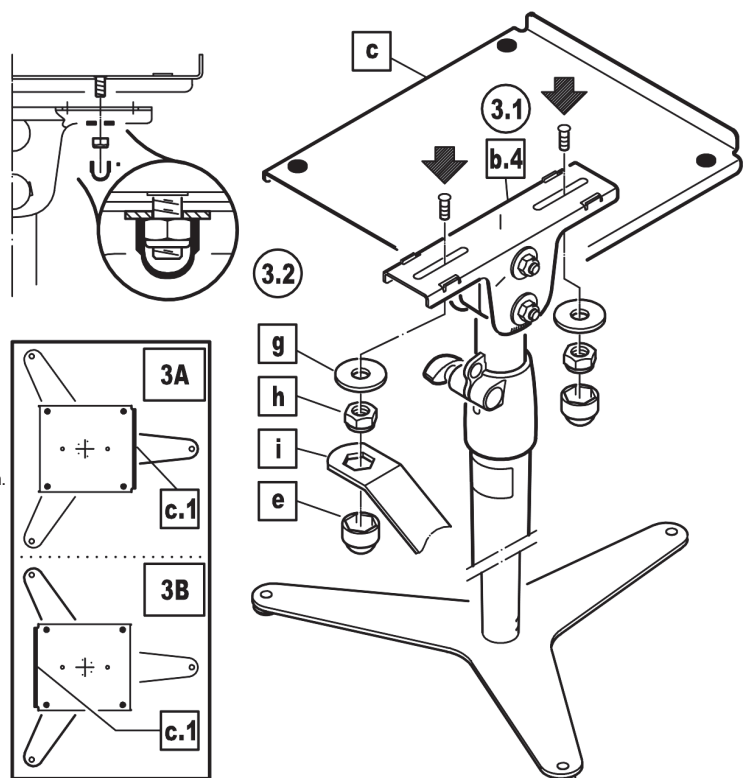


1. COMPONENTS a - k

### 2. STAND



### 3. MONITOR TRAY



**USAGE NOTES / FUNCTION**

**NOTE!**

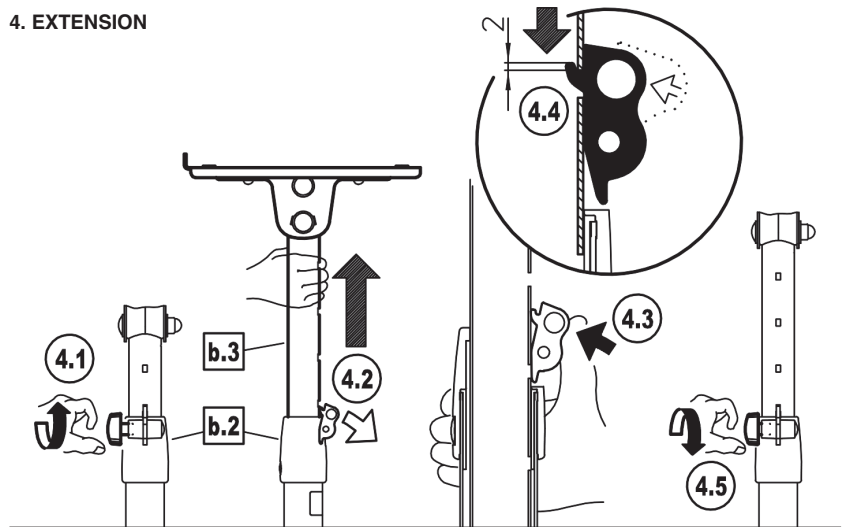
- Do not underestimate the weight of the monitor.
- The monitor is placed on the stand only if:
  - a. the position of the extension tube has been secured using the catch 4.4 and in addition to that the wing nut 4.5 has been tightened.
  - b. tray c and joint bracket b.4 are securely tightened
  - c. the screw connection between the extension tube and the joint bracket is securely tightened 8.4, which excludes the unintended tilting of the Monitor Desk.
- The stand (base, extension tube, tray) is NEVER to be moved with the monitor on it, rather always only after the monitor has been removed from the tray.

**EXTENSION TUBE (4-5)**

**4. EXTENSION**

- 4.1 Loosen the wing nut of the clamping bracket b.2 a bit
- 4.2 Extend the extension tube b.3 to the desired height, in this process the catch unlocks automatically and will not catch into place on its own.
- 4.3 The catch must be pressed into the desired groove by the operator.
- 4.4 As soon as the catch is in place, the tube lowers itself 2 mm, and the catch ensures that it is not unwittingly unlocked.
- 4.5 Re-tighten the wing nut

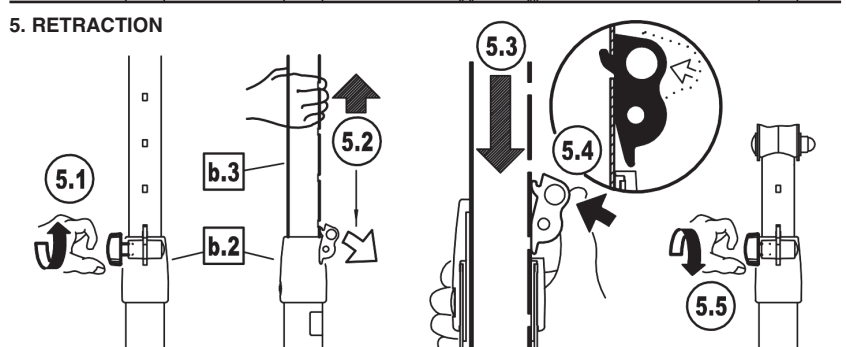
**4. EXTENSION**



**5. RETRACTION**

- 5.1 Loosen the wing nut of the clamping bracket b.2 a bit
- 5.2 First pull up on the extension tube b.3 a bit, in this process the catch unlocks automatically.
- 5.3 Then let the extension tube retract and...
- 5.4 ...press the catch into the desired groove until it clicks into place
- 5.5 Re-tighten the wing nut

**5. RETRACTION**

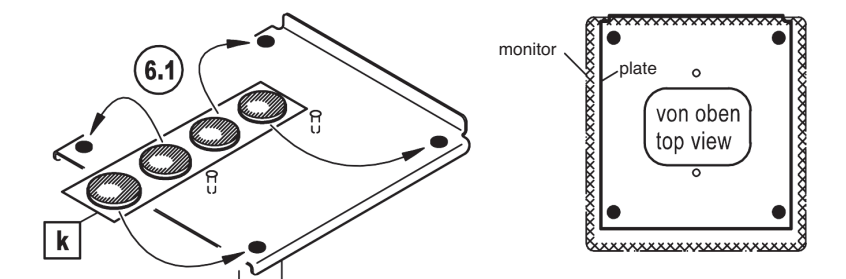


**MONITOR TRAY (6-12)**

**6. RUBBER PROTECTORS**

- a. The delivery includes 4 round rubber protectors k
  - b. Ensure that the tray is clean and dry.
  - c. We recommend that the protectors are placed symmetrically at the four corners of the tray at a distance from the edge of the monitor.
- 6.1 The rubber protectors are to be removed from the paper and adhered to the desired spots.

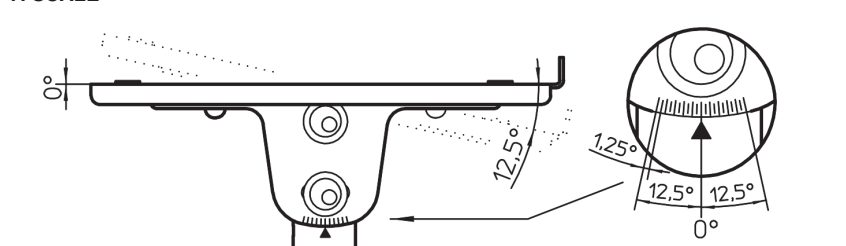
**6. RUBBER PROTECTORS**



**7. SCALE**

- a. A scale on the joint provides for exact positioning and the ability to use the settings to perfectly setup the angle time and again.
- b. At 0° the monitor tray is completely level
- c. The tray can be tilted to a maximum angle of 12.5°.

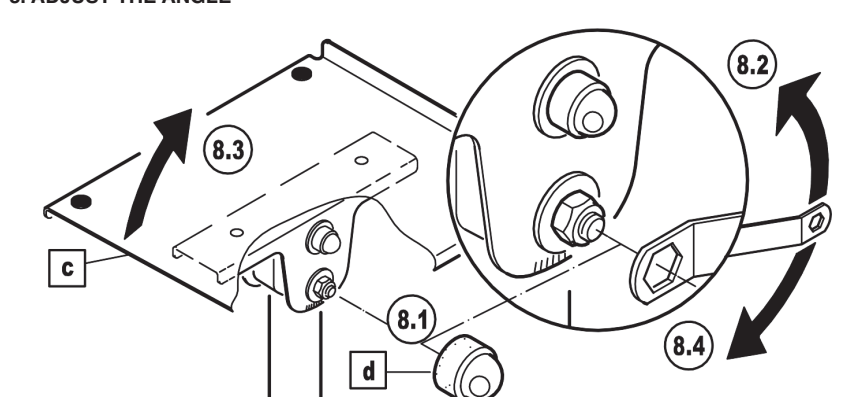
**7. SCALE**



**8. ADJUST THE ANGLE**

- 8.1 If needed remove the lower cap d
- 8.2 Loosen the two lower hexagon nuts a bit. To accomplish this use SW13 i Allen wrench /hexagon key.
- 8.3 Adjust the tray c to the desired position, however always in the direction of the ledge (see Section 9). If needed, note the angle on the scale (see Section 7).
- 8.4 Now secure the position of the tray by tightening the safety nut. To accomplish this use SW13 i Allen wrench /hexagon key.

**8. ADJUST THE ANGLE**



NOTE: Carefully place the monitor on the tray and check to see if the tray moves. If yes, tighten the screws.

**MONITOR TRAY (6-12)**

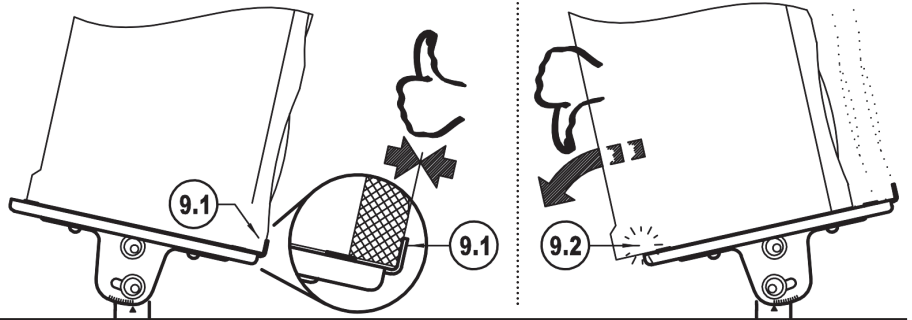
**9. SAFETY LEDGE**

9.1 The tray **c** may only be moved towards the direction of the ledge **c.1**. The ledge must always be positioned such that the ledge is ALWAYS AT THE BOTTOM, to secure the monitor from slipping.

**9.2 WARNING:**

If the ledge is at the top and not at the bottom of the angled tray, the monitor is not secured. Should the monitor slip, the ledge will not be able to catch the monitor, which would result in damage to the monitor and possible injury to individuals.

**9. SAFETY LEDGE**



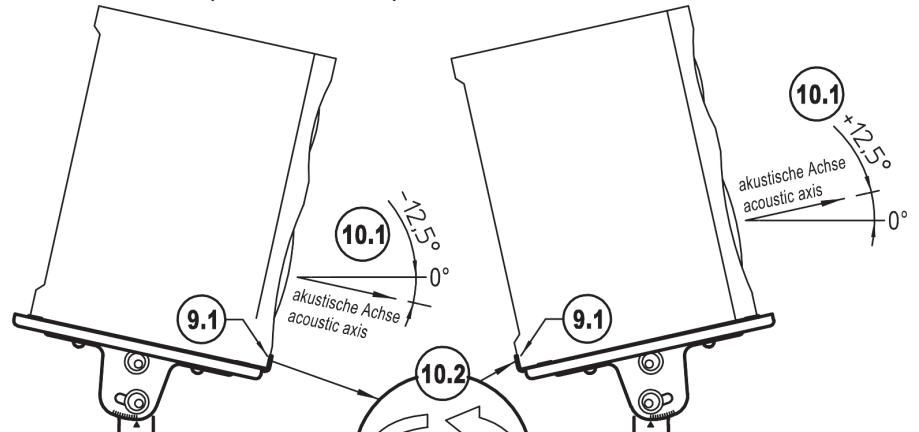
**10. MONITOR ANGLE (=ACUSTICAL AXIS)**

10.1 The scale (see Section 7) shows that the angle of the tray **c** can be adjusted from:

12.5°-minus to 0° though 12.5°-plus

10.2 When adjusting the angle through the level (0°) position the tray must be disassembled and reassembled **c** (see Section 11 - 180°-reversal), because the safety edge MUST ALWAYS be at the BOTTOM to secure the monitor (see Section 9.1).

**10. MONITOR ANGLE (=ACUSTICAL AXIS)**



**11. DISASSEMBLY AND REASSEMBLY OF THE TRAY (=180°-REVERSAL)**

11.1 REMOVE both screws located underneath the tray: First take off the caps, then remove the safety nuts and washers.

To accomplish this use SW10 i Allen wrench /hexagon key.

11.2 Remove tray **c**...

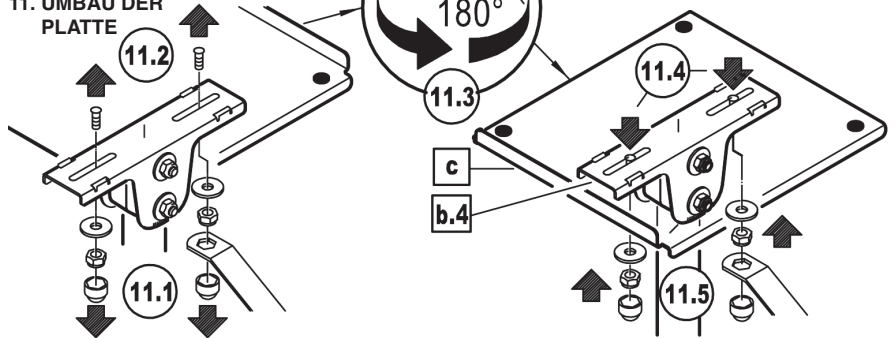
11.3 ...turn it 180°...

11.4 ...place it back on the joint **b.4**.

11.5 Tighten the safety nuts and washers.

To accomplish this, use the Allen wrench /hexagon key i. In the final step put the caps back on.

**11. UMBAU DER PLATTE**



**12. CENTER THE WEIGHT BEARING LOAD by ADJUSTING THE TRAY**

**ADJUSTING THE TRAY**

The stand is the most stable, if the monitor is centered over the stand tube. If this is not the case the tray **c** can be moved over the joint **b.4**:

12.A Ideal: centered monitor.

12.B Objective: The monitor is centered to the extent possible.

NOTE: The monitor must be removed from the tray **c** prior to adjusting the tray.

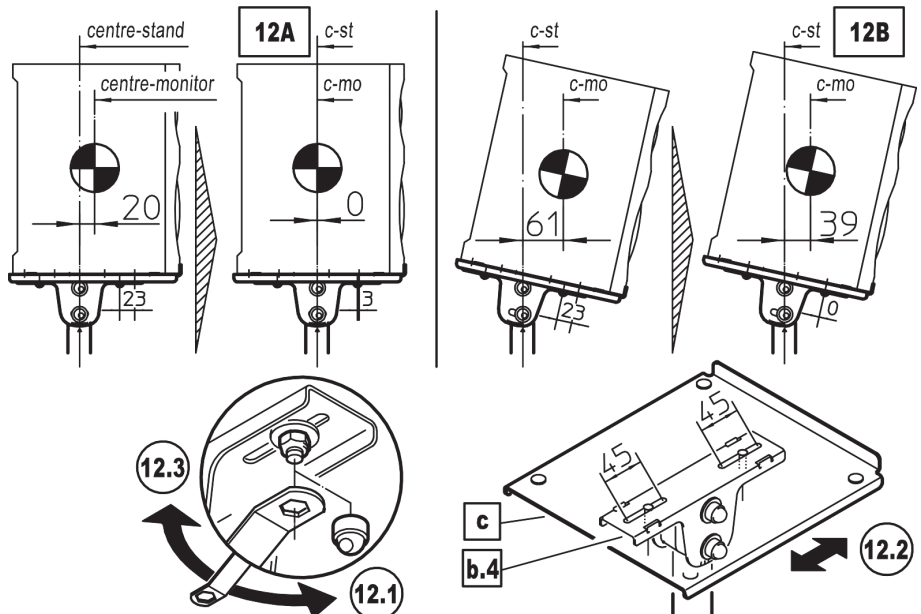
12.1 Only LOSSEN the two screws beneath the tray **c**: First take off the caps, loosen the safety nuts.

To accomplish this use SW10 i Allen wrench /hexagon key.

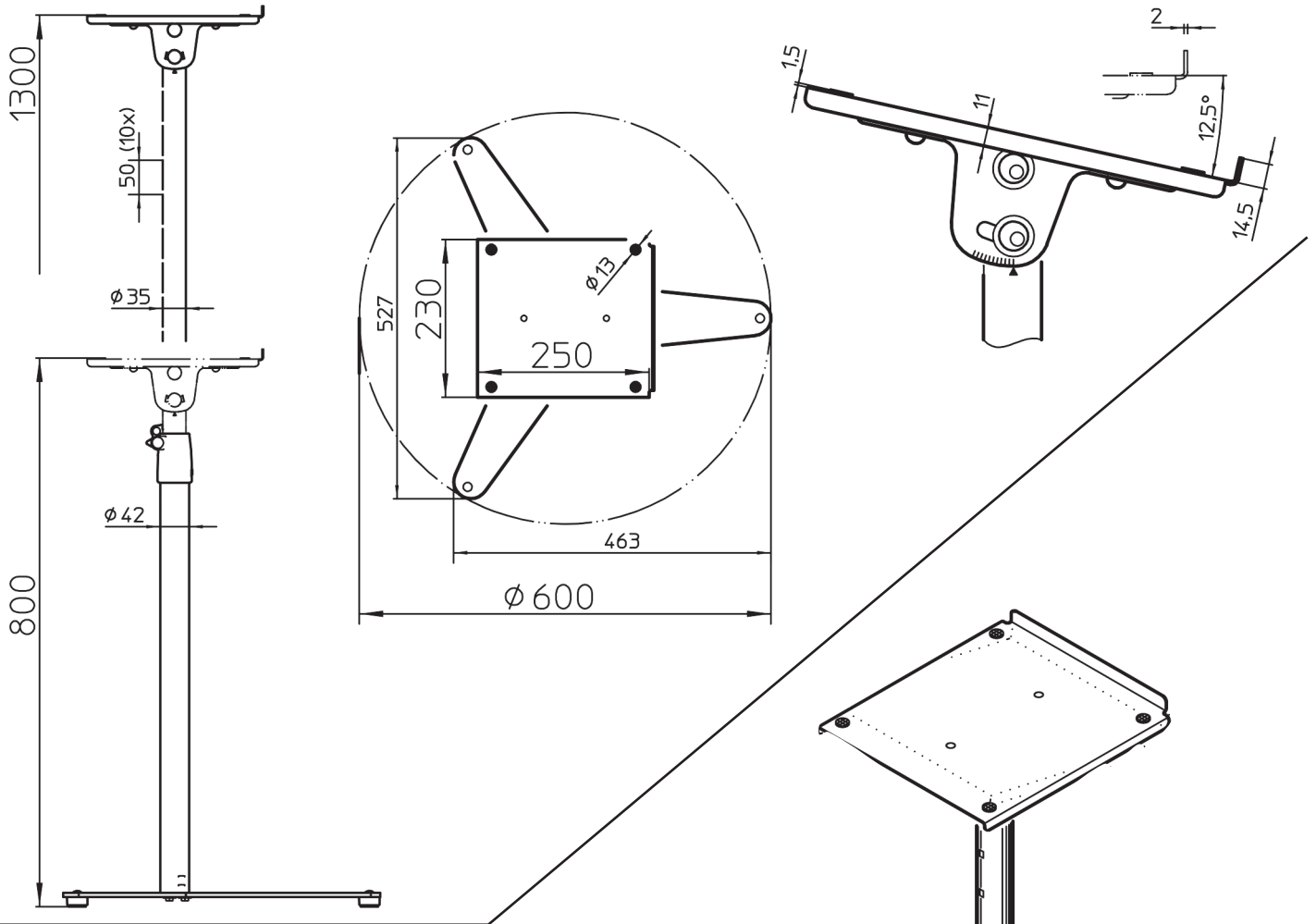
12.2 Place tray **c** on the joint **b.4** the slit length is 45 mm.

12.3 Tighten the safety nuts followed by placing the caps back on.

**12. CENTER THE WEIGHT BEARING LOAD by ADJUSTING THE TRAY**



### 13. DIMENSIONS



### CHECK, MAINTENANCE, CLEANING

- Careful use of the stand maintains the use of the telescope and the load bearing functionality of the stand as well as the safety of the installation
- Perform workstation maintenance only without the monitor and watch for eventually risks (wedged of hands, bumping into stand, the stand may fall over)
- To care for the product, use a damp cloth and a non-abrasive cleaning agent.

### FAULT-FINDING (F) and REPAIR (R)

F: The stand is not sturdy i.e. is leaning to one side:

- R: Check if the surface is even
- R: Check if the base is level
- R: Check and, if needed, tighten the screws **f** on the base **a** and base tube **b.1**

F: The extension tube **b.3** retracts on its own:

- R: Press the catch into the groove and tighten the wing nut (**4.3-4.5**)

F: The monitor tray **c** tilts on its own:

- R: Tighten the screws on the joint (**8.4**)

F: Monitor slips:

- R: The safety ledge must be at the bottom **9**, if needed disassemble and reassemble so that it is on the bottom.

### TECHNICAL DATA

Material	Base, tube, catch, joint, tray: Steel, black powder coated Threads: Steel, galvanized Bracket, shell, caps: PA-6
Load	max 35 kg centered load
Dimensions	Base: Root diameter 600 mm, t= 6 mm Tube combination: $\varnothing$ 42 / $\varnothing$ 35 mm Height: min. 800 - max. 1300 mm (10 x 50 mm) Tray: W x D 230 x 250 mm Angle: level +/-12,5°
Box	L x W x H: 810 x 540 x 170 mm
Weight	net.: 6.8 kg, gross: 9.8 kg

