

# 27500 XLR-Mikrofonstativ mit Schwanenhals



## Nutzungsinformation

### Bestimmungsgemäße Verwendung

Das XLR-Mikrofonstativ mit Schwanenhals dient zum Halten von Mikrofonen. Durch die verkabelten 3-poligen XLR-Anschlüsse können Mikrofone direkt mit dem Stativ verbunden werden. Durch den Winkelstecker am unteren Ende des Statives ist ein einfaches Verkabeln bzw. Anbringen eines Funksystems möglich. Die schweren und kurzen Füße ermöglichen einen sicheren Stand bei geringem Platzbedarf. Für den Transport oder zum Lagern können die Füße eingeklappt werden.

### Vorhersehbare Fehlanwendung

Während der Verwendung darf die Klemmschraube nicht geöffnet werden.

### Allgemeines



- ▶ Das Mikrofonstativ muss auf einen ebenen und tragfähigen Untergrund aufgestellt werden.
- ▶ Das Stativ vor Witterungseinflüsse, Schmutz und Feuchtigkeit schützen. Das Stativ ist nicht für den dauerhaften Betrieb im Außenbereich ausgelegt.
- ▶ Durch Umfallen des Mikrofonstatives können Personen oder Sachschäden entstehen.
- ▶ Durch die Verstellmöglichkeit besteht Quetschgefahr zwischen den Bauteilen.
- ▶ Der Nutzer muss körperlich und fachlich geeignet sein.
- ▶ Die Nutzungsinformation ist Bestandteil des Artikels und ist für dessen Lebensdauer aufzubewahren bzw. an jeden nachfolgenden Besitzer oder Benutzer weiterzugeben.

### Gewährleistung

Keine Gewährleistung wird übernommen für Schäden, die entstanden sind durch:

- ▶ Nichtbeachtung der Nutzungsinformation und der Allgemeinen Sicherheits- und Montagehinweise.
- ▶ Ungeeignete oder nicht bestimmungsgemäße Anwendung.
- ▶ Fehlerhafte Installation bzw. Inbetriebnahme durch den Käufer oder Dritte.
- ▶ Natürliche Abnutzung.
- ▶ Nachlässiger Umgang.
- ▶ Unsachgemäße Änderungen bzw. Instandsetzungsarbeiten durch Käufer oder Dritte.
- ▶ Einwirkung von Teilen fremder Herkunft.
- ▶ Verwendung von nicht originalen Ersatzteilen.

Veränderungen, An- und Umbauten, welche die Sicherheit beeinträchtigen können, sind ohne Genehmigung des Herstellers untersagt.

## Technische Daten

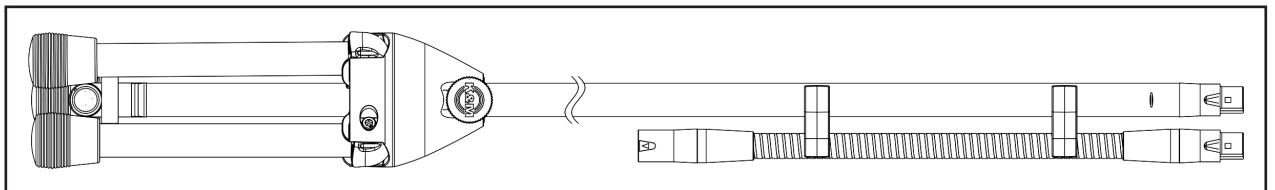
Material	Füße, Grundrohr, Gewindebolzen: Stahl, pulverbeschichtet schwarz. Vierkantmutter, Zylinderkopfschraube, Rändelschraube: Stahl, verzinkt. Schwanenhals Spirale: Stahl, schwarz lackiert. Schwanenhals Mantel: Aluminium, schwarz lackiert. Parkettschoner, Führungsbuchse, Druckstück, Rändelschraube, Transportclip, Distanzring, Tülle: Kunststoff, schwarz. Sockel, Gehäuse: Druckguss Kabel: Kupferlitze, verzinnt in PVC-Mantel
Maße und Verstellbereich	Fußkreisdurchmesser: 440 mm Höhe: ohne Schwanenhals 1.173 mm mit Schwanenhals 1.523 mm Packmaß: 82 x 89 x 1.185 mm
Verpackung	1.200 x 100 x 100 mm
Gewicht	3,3 kg

## Montage

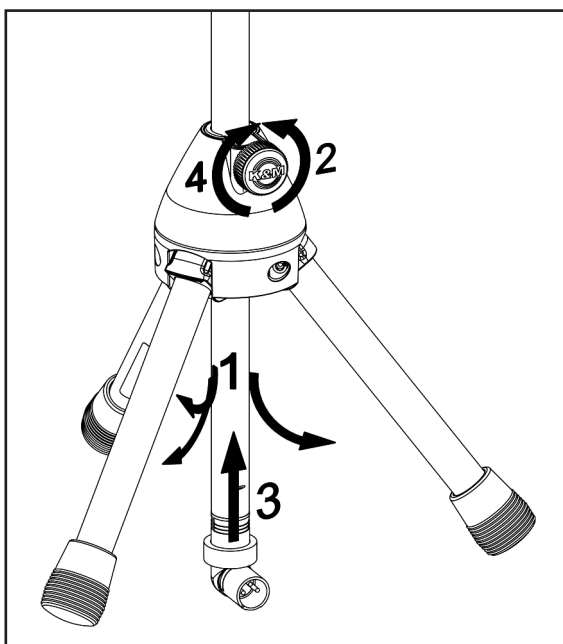
- 1.) Auspacken und Artikel auf Beschädigungen und Vollständigkeit prüfen.  
Das Mikrofonstativ ist vollständig montiert.



***!Durch die Verstellmöglichkeit besteht Quetschgefahr zwischen den Bauteilen!***

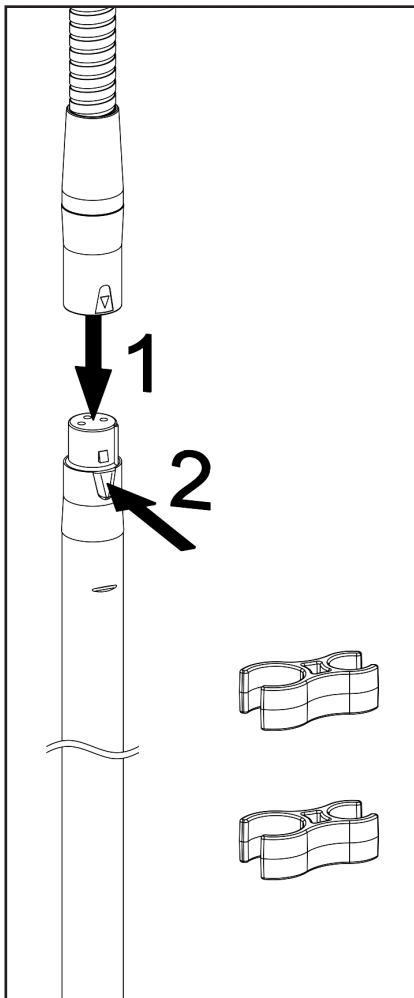


- 2.) Mikrofonstativ aufstellen.



Die Füße vollständig nach außen klappen **1**.  
Klemmschraube am Sockel lösen **2** und den  
Sockel auf den Distanzring des Winkelsteckers  
aufsetzen **3**. Klemmschraube wieder anziehen **4**.

### 3.) Schwanenhals montieren.



Schwanenhals aus den Transportclips entnehmen. Transportclips vollständig von Stativ/Schwanenhals entfernen. Für einen erneuten Transport können die Transportclips wiederverwendet werden. Schwanenhals und Stativ mittels XLR-Anschlüsse verbinden **1**. Beim Aufstecken auf die Pin-Positionen bzw. Führungsnase der XLR-Anschlüsse achten.

**HINWEIS:** Zum Verstellen des Schwanenhalses ist etwas Kraftaufwand nötig. Schwanenhals an den äußeren Enden greifen und die gewünschte Position einstellen. Minimaler Biegeradius von 75 mm nicht unterschreiten.

Zur Demontage des Schwanenhalses das Verriegelungselement drücken **2** und den Schwanenhals nach oben abnehmen.

## Wartung, Reinigung und Instandsetzung

- ▶ **Wartung:** Regelmäßige Kontrolle auf festen Sitz der Schraubverbindungen.
- ▶ **Reinigung:** Zum Reinigen des Mikrofonstatives ein leicht befeuchtetes Tuch benutzen. Keine chlorhaltigen oder scheuernde Reinigungsmittel verwenden. Diese verursachen Schäden an Oberfläche und Lack.
- ▶ **Instandsetzen:** Auftretende Schäden sofort beheben und Mikrofonstativ nicht weiter benutzen. Instandhaltungsarbeiten dürfen nur durchgeführt werden, wenn Sie die erforderlichen Kenntnisse hierfür besitzen. Bei fehlenden Teilen kontaktieren Sie den Hersteller über [www.k-m.de](http://www.k-m.de). Hier gelangen Sie anhand der Artikelnummer, die Sie auf dem Typenschild finden, zu einem entsprechenden Ersatzteilblatt. Über dieses können Sie die fehlenden oder defekten Teile Nachbestellen.

## Störung und Fehlersuche

Störung/Ursache	Prüfen/Behebung
Mikrofonstativ wackelt oder steht instabil	<ul style="list-style-type: none"> <li>• Untergrund auf Unebenheiten/Verschmutzung prüfen.</li> <li>• Klemmschraube am Sockel nachziehen.</li> <li>• Standfüße vollständig ausklappen</li> </ul>

## **Lagerung, Entsorgung**

Lagern Sie das Mikrofonstativ an einem trockenen Ort.

Führen Sie zerlegte Bestandteile der Wiederverwertung zu:

- ▶ Verschrotten Sie alle Komponenten aus Metall.
- ▶ Führen Sie alle Komponenten aus Kunststoff, Papier und Kartonage der Wiederverwertung bzw. Recycling zu.
- ▶ Sortieren Sie alle anderen Komponenten nach Materialbeschaffenheit und entsorgen Sie diese gemäß den örtlichen Bestimmungen.

## **Kontaktinformation**

### **KÖNIG & MEYER GmbH & Co. KG**

Kiesweg 2  
97877 Wertheim

Telefon: 09342/8060

Telefax: 09342/806-150

E-Mail: [contact@k-m.de](mailto:contact@k-m.de)

Web: [www.k-m.de](http://www.k-m.de)

## Original EU-Konformitätserklärung

(im Sinne der Richtlinie 2011/65/EU)

### Der Hersteller / Inverkehrbringer

König & Meyer GmbH & Co. KG  
Kiesweg 2  
97877 Wertheim  
Tel.: +499342-806-0  
Fax: +499342-806-150  
E-Mail: [contact@k-m.de](mailto:contact@k-m.de)  
<https://www.k-m.de>

erklärt hiermit, dass folgendes Produkt

<b>Produktbezeichnung:</b>	Mikrofonstativ
<b>Modellbezeichnung:</b>	27500-000-55
<b>Typbezeichnung:</b>	XLR-Mikrofonstativ
<b>Seriennummer:</b>	siehe Fertigungsauftrags-Nr.
<b>Handelsbezeichnung:</b>	XLR-Mikrofonstativ
<b>GTIN (EAN):</b>	4016842121847
<b>Baujahr:</b>	siehe Typenschild
<b>Beschreibung:</b>	Verkabeltes Mikrofonstativ mit Schwanenhals zur Aufnahme eines XLR-Mikrofons.

allen einschlägigen Bestimmungen der angewandten Rechtsvorschriften (nachfolgend) - einschließlich deren zum Zeitpunkt der Erklärung geltenden Änderungen - entspricht. Die alleinige Verantwortung für die Ausstellung dieser Konformitätserklärung trägt der Hersteller. Diese Erklärung bezieht sich nur auf das Mikrofonstativ in dem Zustand, in dem es in Verkehr gebracht wurde; vom Endnutzer nachträglich angebrachte Teile und/oder nachträglich vorgenommene Eingriffe bleiben unberücksichtigt.

### Folgende Rechtsvorschriften wurden angewandt:

RoHS-Richtlinie 2011/65/EU

### Folgende harmonisierte Normen wurden angewandt:

EN ISO 12100:2010	Sicherheit von Maschinen - Allgemeine Gestaltungsgrundsätze - Risikobeurteilung und Risikominderung (ISO 12100:2010)
EN IEC 63000:2018	Technische Dokumentation zur Beurteilung von Elektro- und Elektronikgeräten hinsichtlich der Beschränkung gefährlicher Stoffe (IEC 63000:2016)

Ort, Datum: Wertheim, 06.03.2023



(Unterschrift) Heiko Wolz GF-T

# 27500 XLR Microphone stand with gooseneck



## Information for use

### Intended use

The XLR microphone stand with gooseneck is used to hold microphones. The wired three-pin XLR connectors allow microphones to be connected directly to the stand. The angled plug at the lower end of the stand makes it easy to hook up or attach a wireless system. The short and heavy feet enable a secure stand with a small footprint. The feet can be folded in for transport or storage.

### Foreseeable misapplication

Do not open the clamping screw during use.

### General



- ▶ The microphone stand must be placed on a level and stable surface.
- ▶ Protect the tripod from the effects of weather as well as dirt and moisture. The stand is not designed for permanent outdoor operation.
- ▶ Personal injury or property damage may occur if the microphone stand falls over.
- ▶ There is a risk of crushing between the components on account of the adjustment possibilities.
- ▶ The user should be physically fit and technically competent.
- ▶ The usage information is an integral part of the product and should be kept for its service life or passed on to any subsequent owner or user.

### Warranty

No warranty is given for damage caused by:

- ▶ Non-observance of the usage information and the "General safety and assembly instructions".
- ▶ Unsuitable or improper use.
- ▶ Incorrect installation or commissioning by the buyer or third parties.
- ▶ Natural wear and tear.
- ▶ Careless handling.
- ▶ Improper modifications or repair work by the buyer and third parties.
- ▶ Impact on components of foreign origin.
- ▶ Use of non-original spare parts.

Modifications, additions and conversions that may impair safety are prohibited without the manufacturer's approval.

## Technical data

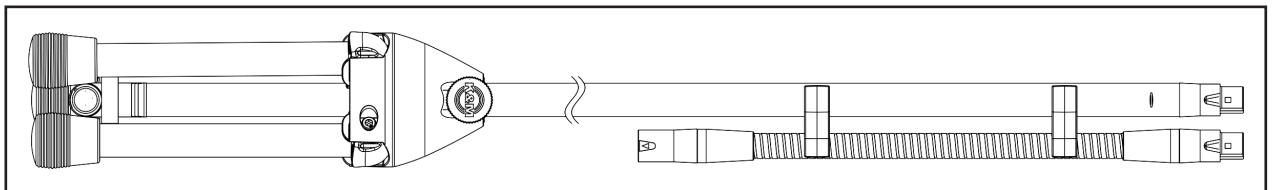
Material	Foot, base tube, threaded bolt: steel, powder-coated, black. Square nut, cylinder head screw, knurled screw: steel, galvanized Gooseneck spiral: steel, painted black. Gooseneck sheath: aluminum, painted black. Parquet protector, guide bushing, pressure piece, knurled screw, transport clip, spacer ring, sleeve: plastic, black. Base, housing: die-cast Cable: tinned stranded copper wire in PVC sheath
Dimensions and adjustment range	Foot circle diameter: 440 mm Height: without gooseneck 1,173 mm with gooseneck 1,523 mm Package dimensions: 82 x 89 x 1,185 mm
Packaging	1,200 x 100 x 100 mm
Weight	3.3 kg

## Mounting

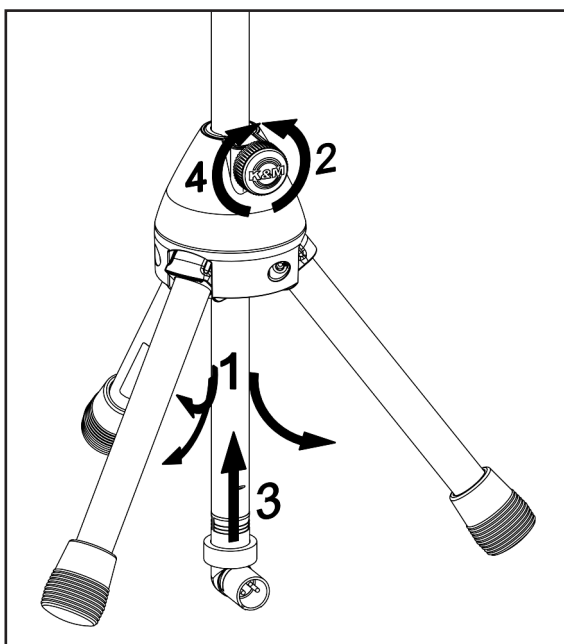
- 1.) Unpack and check product for damage and completeness.  
The microphone stand is completely assembled.



***!Due to the adjustment facilities there is a risk of crushing between the components!***

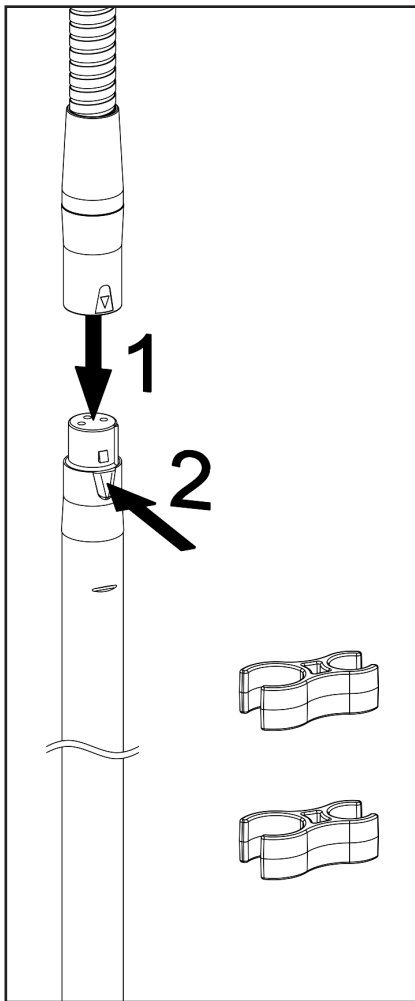


- 2.) Set up microphone stand.



Completely fold out the feet **1**. Loosen the clamping screw on the base **2**, and place the base on the spacer ring of the angled plug **3**. Once again, tighten the clamping screw **4**.

### 3.) Fit gooseneck.



Remove gooseneck from the transport clips. Completely remove the transport clips from the stand/gooseneck. The transport clips can be reused for further transport. Connect gooseneck and stand using XLR connectors **1**. When plugging in, pay attention to the pin positions and guide lugs of the XLR connectors.

**NOTE:** Some force is required to adjust the gooseneck. Grasp the gooseneck at the outer ends, and adjust to the desired position. Do not go below a minimum bending radius of 75 mm.

To remove the gooseneck, press the locking element **2**, and remove the gooseneck by pulling upwards.

## Maintenance, cleaning and repair

- ▶ **Maintenance:** Regularly check if the screw connections are tight.
- ▶ **Cleaning:** Use a slightly damp cloth to clean the microphone stand. Do not use chlorinated or abrasive cleaning agents. These will cause damage to the surface and varnish.
- ▶ **Repair:** Immediately repair any damage that occurs and stop using the microphone stand. Maintenance work may only be carried out if you have the necessary knowledge. If any parts are missing, contact the manufacturer at [www.k-m.de](http://www.k-m.de). Here you can find a corresponding spare parts list by entering the article number on the type label. Use this page to reorder missing or damaged components.

## Fault and troubleshooting

Fault/cause	Check/Remedy
The microphone stand wobbles or is unstable	<ul style="list-style-type: none"> <li>• Check the surface for unevenness/dirt.</li> <li>• Tighten the clamping screw on the base.</li> <li>• Completely fold out the feet</li> </ul>



## **Storage, disposal**

Store the microphone stand in a dry place.

Recycle disassembled components:

- ▶ Scrape all components made of metal.
- ▶ Recycle or reuse all plastic, paper, and cardboard components.
- ▶ Sort all other components according to material composition and dispose of them according to local regulations.

## **Contact information**

### **KÖNIG & MEYER GmbH & Co. KG**

Kiesweg 2  
97877 Wertheim  
Germany

Phone: +49 9342/8060

Fax: +49 9342/806-150

E-Mail: [contact@k-m.de](mailto:contact@k-m.de)

Web: [www.k-m.de](http://www.k-m.de)

## Original EU Declaration of Conformity

(within the meaning of Directive 2011/65/EU)

### The manufacturer/distributor

König & Meyer GmbH & Co. KG  
Kiesweg 2  
97877 Wertheim  
Tel.: +49(0)9342-806-0  
Fax: +49(0)9342-806-150  
E-mail: [contact@k-m.de](mailto:contact@k-m.de)  
<https://www.k-m.de>

hereby declares that the following product

<b>Product designation:</b>	microphone stand
<b>Model designation:</b>	27500-000-55
<b>Type designation:</b>	XLR microphone stand
<b>Serial number:</b>	see production order no.
<b>Trade designation:</b>	XLR microphone stand
<b>GTIN (EAN):</b>	4016842121847
<b>Year of manufacture:</b>	see nameplate
<b>Description:</b>	Wired microphone stand with gooseneck for holding an XLR microphone.

Complies with all relevant provisions of the applied legal regulations (hereinafter) – including their amendments valid at the time of declaration. The sole responsibility for issuing this Declaration of Conformity lies with the manufacturer. This Declaration refers only to the microphone stand in the condition in which it was placed on the market; parts retrofitted by the end user and/or subsequent interventions shall not be taken into account.

### The following legal regulations have been applied:

RoHS Directive 2011/65/EU

### The following harmonized standards have been applied:

EN ISO 12100:2010	Safety of machinery – General principles for design – Risk assessment and risk reduction (ISO 12100:2010)
EN IEC 63000:2018	Technical documentation for the assessment of electrical and electronic products with respect to the restriction of hazardous substances (IEC 63000:2016)

Place, Date: Wertheim, March 6, 2023



(Signature) Heiko Wolz GF-T