

28070 Hackbrettständer

BESTIMMUNGSGEMÄSSE VERWENDUNG

Belastbarer und vielfach einstellbarer Ständer für Hackbretter unterschiedlichster Größe (Tiefe: 453 mm-658 mm)

MERKMALE & FÄHIGKEITEN

- Stativ und Auflage basieren auf einer soliden Stahlkonstruktion.
- Wackelfreier Stand dank steifer Vierfußkonstruktion inkl. stufenlos regulierbarer Bodenausgleichsschraube
- Individuelle Einstellung der Spielposition:
Die Hackbrettauflage kann in Höhe, Tiefe und Neigung je nach persönlichem Bedürfnis flexibel eingestellt werden
- Breite Filzstreifen schützen das Instrument
- Für Transport und Lagerung lässt sich der Ständer schnell und kompakt zusammenlegen
- Eine Notenablage 11515 ist optional erhältlich
- TECHN. DATEN: Standfläche: \varnothing 650 mm (■ 475 mm), Gewicht: 7,2 kg
Instrumentenauflage: Höhe: 700-1050 mm, Tiefe: 453-658 mm, Breite: 500/310 mm, Neigung: 0-45°

Vielen Dank, dass Sie sich für dieses Produkt entschieden haben. Bitte lesen und beachten Sie vor Aufbau und Betrieb dieses Produkts sorgfältig diese Anleitung. Sie informiert Sie über alle wichtigen Schritte um eine sichere Handhabung zu gewährleisten. Wir empfehlen sie für den späteren Gebrauch aufzubewahren.

SICHERHEITSHINWEISE

ALLGEMEIN

- Die Möglichkeit, das Produkt zu verstellen, birgt naturgemäß Einklemmgefahren. Umsichtige und aufmerksame Handhabung bei Aufbau, Betrieb, Abbau und Wartung sind daher unverzichtbar.
- Das Stativ ist vor widrigen äußeren Einflüssen zu schützen wie z.B.:
- Nässe, - Wind, - Stößen (u.a. durch Publikum)
- Die pflegliche und sorgsame Behandlung erhält die Funktionstüchtigkeit, die Langlebigkeit und dient nicht zuletzt der Sicherheit
- Ein beschädigtes Produkt darf zunächst nicht weiter eingesetzt werden; defekte Teile müssen vor Gebrauch ersetzt oder repariert werden

BETRIEB

- Traglast: ausschließlich Hackbretter die hinsichtlich ihrer Bauart und Größe dafür geeignet sind.
- Auf tragfähigen und ebenen Untergrund achten; ggf. Bodenausgleich nutzen
- Unter Last müssen die Klemm- und Schraubverbindungen stets fest angezogen sein
- Die Auflage möglichst mittig, d.h. zentrisch belasten
- Das Instrument muss zwischen den Haltebügeln eingeklemmt sein: ein zu locker sitzendes Hackbrett stellt eine Gefährdung dar.
- Wird die Position des Stativs oder eine der Einstellungen (Höhe, Neigung, Tiefe) geändert, so ist zuvor das Instrument zu entfernen oder durch eine zweite Person zu sichern.

AUFBAUANLEITUNG

1. BESTANDTEILE

- a Unterteil kpl., bestehend aus:
a.1 Bodenausgleichsschraube, a.2 Fußrohre (4x), a.3 Grundrohr, a.4 Rastklemme
- b Auszugrohr
- c Querauflage
- d Verstell-Bügel, bestehend aus:
d.1 VB-breit (500 mm), d.2 VB-schmal (310 mm) - jeweils mit:
d.3 Flügelschraube
- e Zubehörbeutel 6-28070-4-55, Inhalt:
e.1 Filzstreifen dünn (2 mm), e.2 Filzstreifen dick (4 mm), e.3 Kappen 35 x 15 mm (2x)
- f Zubehörbeutel obere Klemmung 6-28070-7-55, Inhalt:
f.1 Schloßschraube M8 x 45 mm, f.2 Scheibe mit Vierkantloch, f.3 Buchse \varnothing 8,2 mm (2x), f.4 U-Scheibe \varnothing 8,4 mm, f.5 Sicherungsmutter M8, f.6 Schutzkappe M8, f.7 Schlüssel SW8/SW13
- g Zubehörbeutel Klemmung 6-28070-6-55, Inhalt:
g.1 Klemmhebel M8, g.2 U-Scheibe \varnothing 8,4 mm, g.3 Scheibe mit Vierkantloch (2x), g.4 Buchse \varnothing 8,2 mm (2x), g.5 Schloßschraube M8 x 50 mm

2. MONTAGE & HANDHABUNG

UNTERTEIL a

2.1 Alle vier Fußrohre a.2 bis zum Anschlag aufklappen und auf dem Boden abstellen

2.2 **WARNUNG!** Bei diesem Vorgang entsteht eine Quetschgefahr im Bereich Q. Halten Sie deshalb unbedingt ihre Gliedmaßen, Kleidung und andere Dinge aus diesem Bereich fern. Das gilt ebenso für Dritte.

2.3 Achten Sie auf festen und wackelfreien Stand des Unterteils. Eventuelle Bodenunebenheiten können durch Drehen an der Rändelschraube a.1 ausgeglichen werden.

AUSZUGROHR b

2.4 Rastklemme a.4 etwas losdrehen, nach hinten ziehen und so halten.

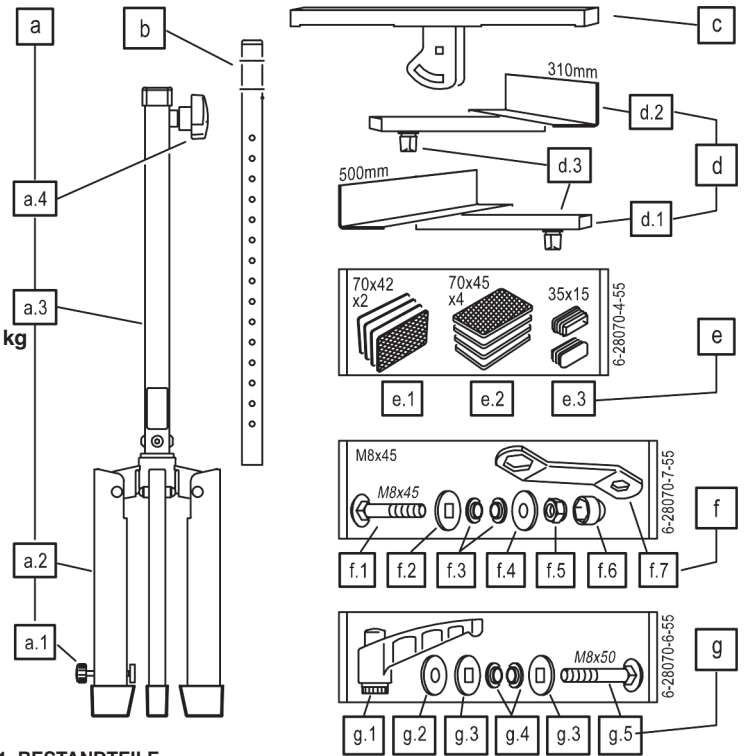
2.5 Auszugrohr (unten offen, Lochreihe zeigt zur Rastklemme) ins Grundrohr schieben.

2.6 Rastklemme langsam loslassen und einrasten lassen - dazu Auszugrohr ggf. etwas verschieben; abschließend Rastklemme wieder festdrehen



KÖNIG & MEYER

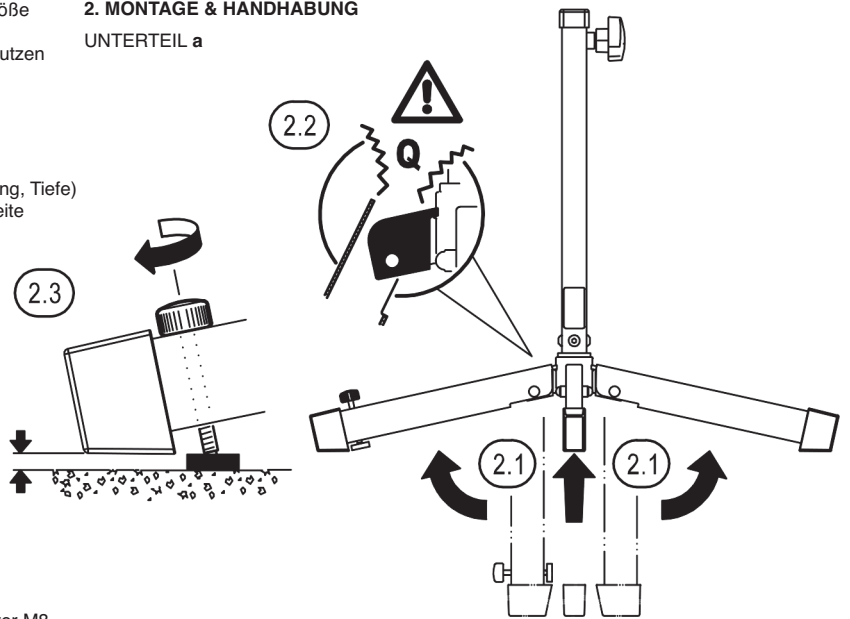
Stands For Music



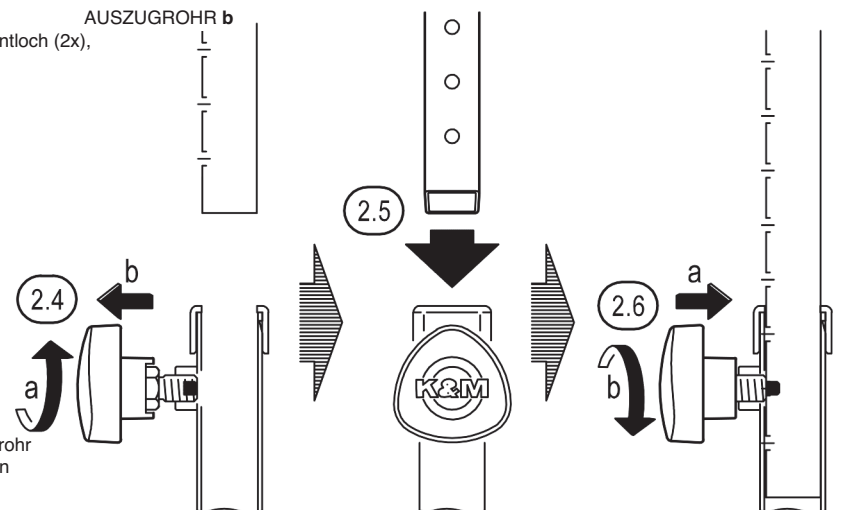
1. BESTANDTEILE

2. MONTAGE & HANDHABUNG

UNTERTEIL a



AUSZUGROHR b



28070 Hackbrettständer

2. MONTAGE & HANDHABUNG

QUERAUFLAGE c

2.7 Aus den Zubehörbeuteln werden die vier Buchsen **f.3** und **g.4** entnommen und in die oberen seitlichen Bohrungen des Auszugrohres **b** gesteckt

2.8 Das U-Blech der Querauflage **c** wird über diese Buchsen geschoben bis die Bohrungen fluchten.

2.9 Obere Klemmung fixieren:

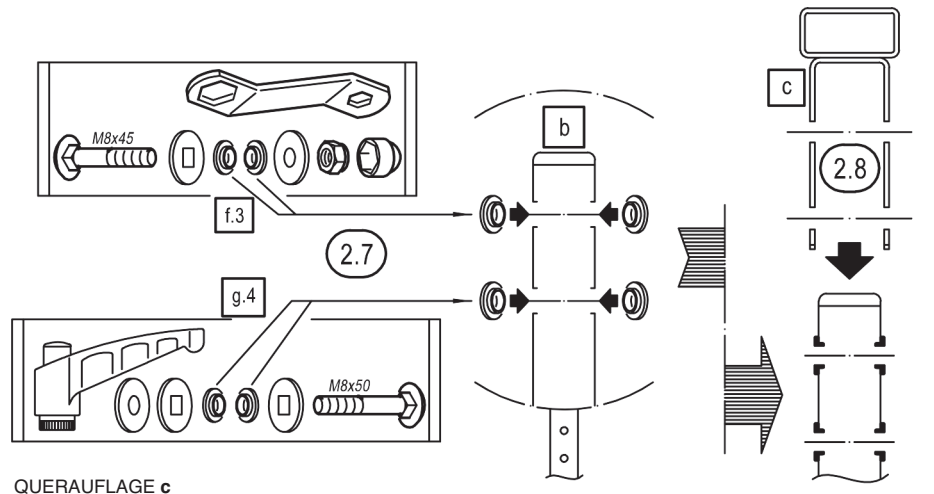
2.9.1 Scheibe **f.2** über den Vierkant der Schraube **f.1** schieben und diese sodann durch die oberen Buchsen **f.3** stecken...

2.9.2 ...und mittels U-Scheibe **f.4** und Sicherungsmutter **f.5** kotern. Dazu Schlüssel SW13 **f.7** nutzen. Zuletzt Schutzkappe **f.6** aufpressen.

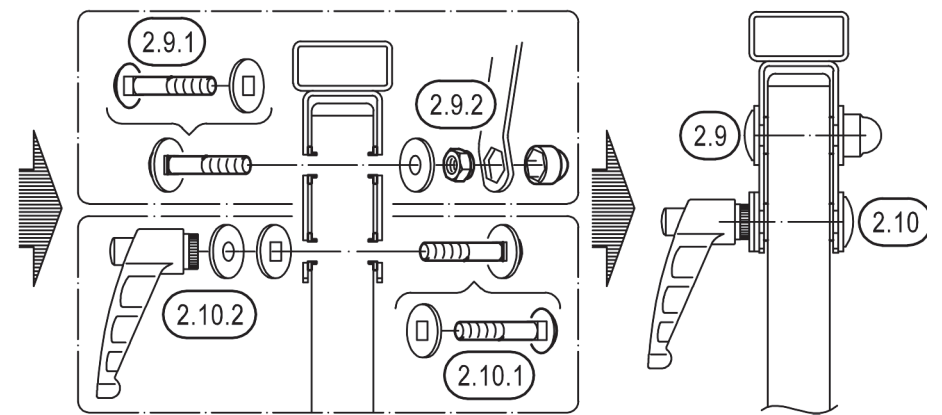
2.10 Untere Klemmung fixieren:

2.10.1 Scheibe **g.3** über den Vierkant der Schraube **g.5** schieben und diese nun von der anderen Seite als oben durch die Buchsen **g.4** stecken...

2.10.2 ...und mittels U-Scheibe **g.2**, **g.3** und Klemmhebel **g.1** kotern.



QUERAUFLAGE c



VERSTELLBÜGEL d

VERSTELLBÜGEL d

2.11 Vorbereitung

2.11.1 Zunächst Flügelschraube **d.3** und U-Scheibe entfernen.

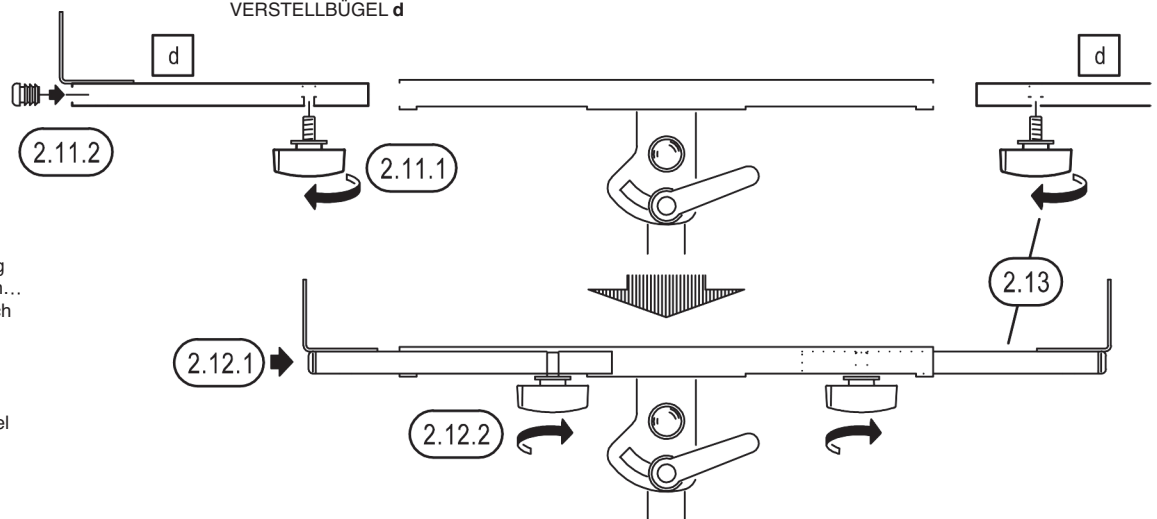
2.11.2 Kappe **e.3** ins offene Rohrende unterhalb des Haltwinkels einpressen.

2.12 Montage

2.12.1 Rohrstützen in eine Öffnung der Querauflage **c** schieben...

2.12.2 ...und Position sichern durch erneutes Eindrehen der Flügelschraube mit U-Scheibe aus **2.11.1**.

2.13 Mit dem anderen Verstellbügel ebenso verfahren wie in **2.11** und **2.12** beschrieben.



FILZSTREIFEN e

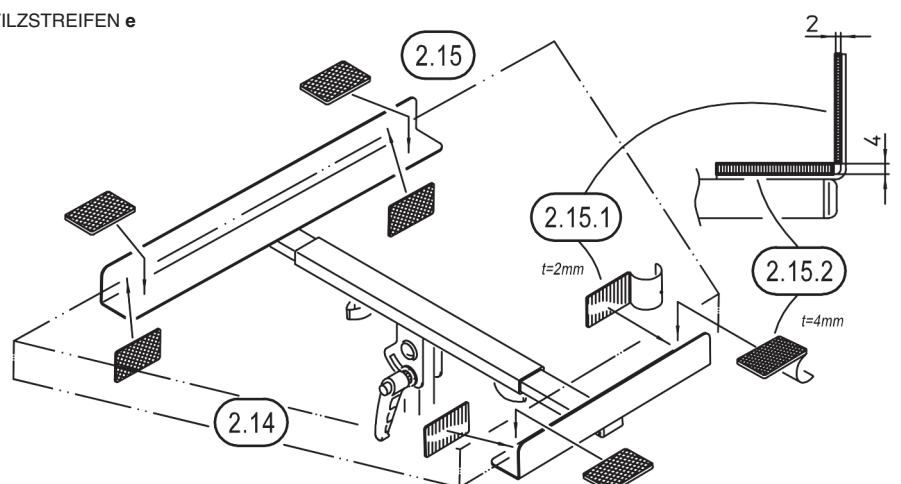
2.14 Passend zu Maß und Form des Hackbretts werden die...

2.15 ...Filzstreifen **e.1**, **e.2** an den Haltwinkeln platziert - zumeist an deren äußeren Enden.

2.15.1 Die dünnen Filze (Folie abziehen) bekleben die Wand der Haltwinkel (oben bündig).

2.15.2 Die dicken Filze (Folie abziehen) werden auf dem Boden der Haltwinkel angebracht.

FILZSTREIFEN e



28070 Hackbrettständer

BENUTZERHINWEISE / FUNKTION

3. INSTRUMENT AUFBRINGEN & BEFESTIGEN

HINWEISE

- Für eine schnelle und sichere Installation empfehlen wir mit zwei Personen zu arbeiten.
- Es geht aber auch im Alleingang, jedoch mit erhöhter Vorsicht.
- Je zentraler der Schwerpunkt der Traglast (=Hackbrett), desto sicherer steht das Stativ.
- Der Schwerpunkt ändert sich mit der jeweils eingestellten Neigung (ggf. nachjustieren).

3.1 Instrument ausmessen (Tiefe)

- #### 3.2 Flügelnschrauben d.3 lösen und beide Verstellbügel d einige Millimeter weiter auseinanderziehen als das Hackbrett misst.

- #### 3.3 Diese Positionen durch Festziehen der Flügelnschrauben fixieren.

3.4 Instrument zwischen die Verstellbügel legen...

- #### 3.5 ...wobei der Schwerpunkt des Hackbretts sich möglichst zentral über dem Standrohr befinden sollte.

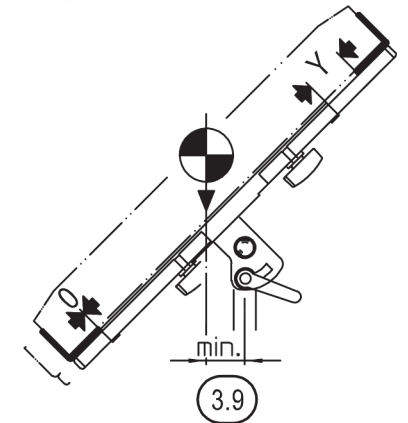
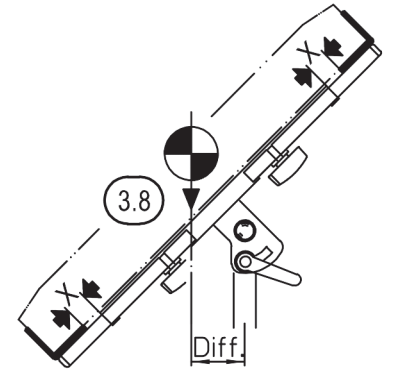
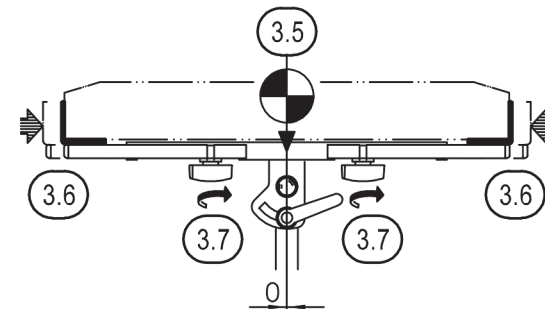
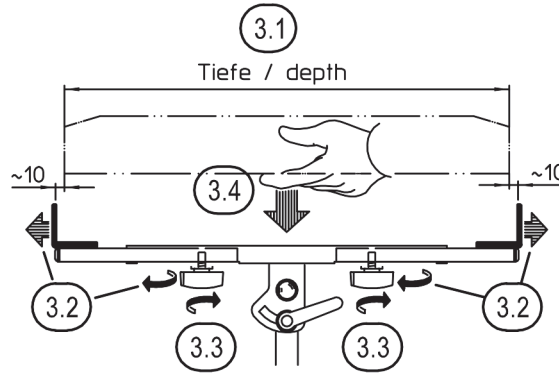
3.6 Verstellbügel lockern und verschieben...

- #### 3.7 ...bis das Hackbrett schön fest sitzt; nun die Flügelnschrauben wieder festziehen.

3.8 HINWEIS!

Mit Änderung des Neigungswinkels (Kapitel 5) geht stets eine Verlagerung des Schwerpunkts einher. Bitte prüfen Sie ob sich das nachteilig auf die Standsicherheit auswirkt.

- #### 3.9 Je nach Größe und Dauer der Abweichung empfehlen wir eine Korrektur, d.h. die Verstellbügel sollten so verschoben werden, (Kapitel 6), dass der Schwerpunkt des Hackbretts sich möglichst mittig über dem Standrohr befindet.



4.5/6. EINSTELLUNGEN

HINWEIS!

Wir empfehlen vor Veränderungen am Stativ, die Traglast (Hackbrett) entweder zu entnehmen oder durch eine zweite Person zu sichern.

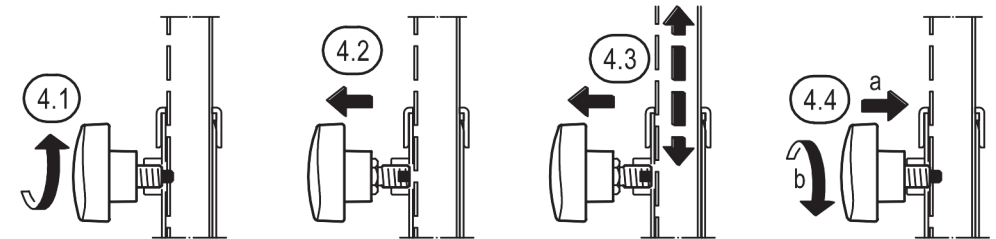
4. STATIVHÖHE

- #### 4.1 Rastklemme a.4 etwas losdrehen

- #### 4.2 Griff der Rastklemme nach hinten ziehen

- #### 4.3 Bei gezogenem Griff das Auszugrohr ein- bzw. ausfahren

- #### 4.4 a Griff lockern und Bolzen einrasten lassen; b Rastklemme wieder festdrehen



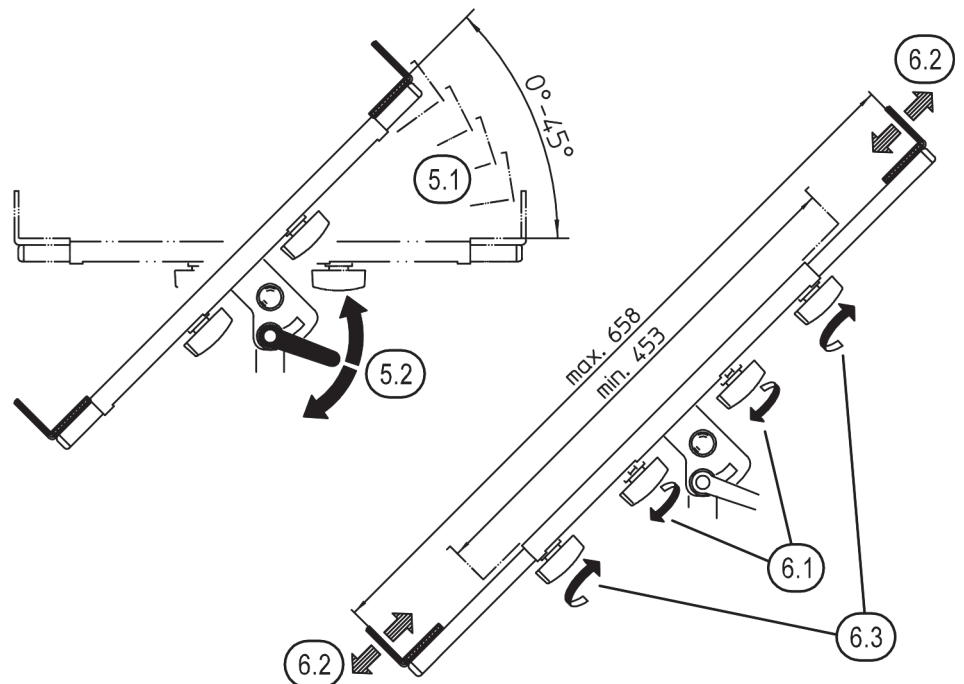
5. NEIGUNGSWINKEL DER HACKBRETTAUFLAGE

- #### 5.1 Der Neigungswinkel der Auflage kann stufenlos zwischen 0° (waagrecht) und 45° eingestellt werden.

VORTEILE:

- es besteht viel Raum für individuelle Einstellungen
- die Begrenzung schützt vor unbeabsichtigtem Kippen.

- #### 5.2 Dazu Klemmhebel g.1 etwas lösen, Auflage in gewünschte Position neigen und diese durch festes Anziehen des Klemmhebels sichern.



6. VERSTELLBÜGEL

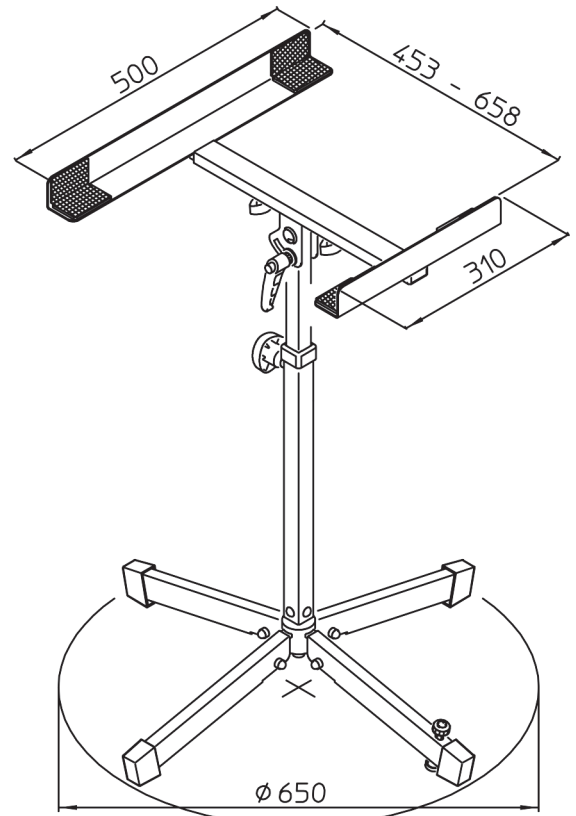
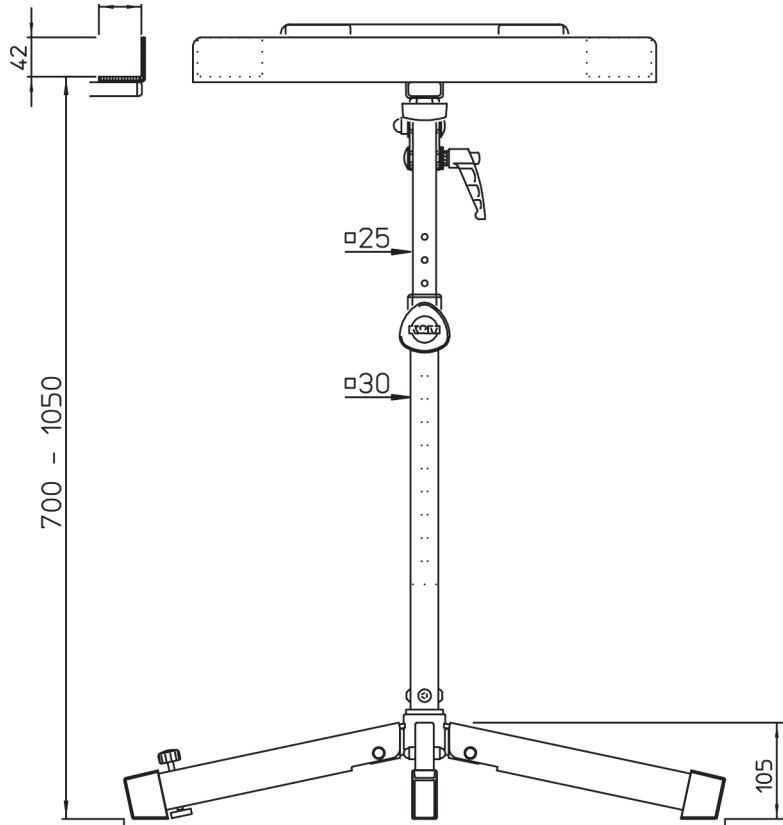
- #### 6.1 Flügelnschrauben d.3 etwas lösen...

- #### 6.2 ...und beide Verstellbügel d in Position schieben

- #### 6.3 Flügelnschrauben wieder festziehen.

28070 Hackbrettständer

7. ABMESSUNGEN



PRÜFEN, INSTANDHALTEN, REINIGEN

- bei Wartungsarbeiten bestehen ggf. aufgrund von - Kanten, - gelösten Gewinden, - beweglichen Teilen etc. Gefährdungen durch Quetschen und Stoßen; um dies zu vermeiden ist mit gebotener Vorsicht und ggf. Schutzausrüstung (z.B. Handschuhen) zu arbeiten
- zur Pflege ein leicht feuchtes Tuch und nicht scheuerndes Reinigungsmittel benutzen

FEHLERSUCHE (F) & BESEITIGUNG (B)

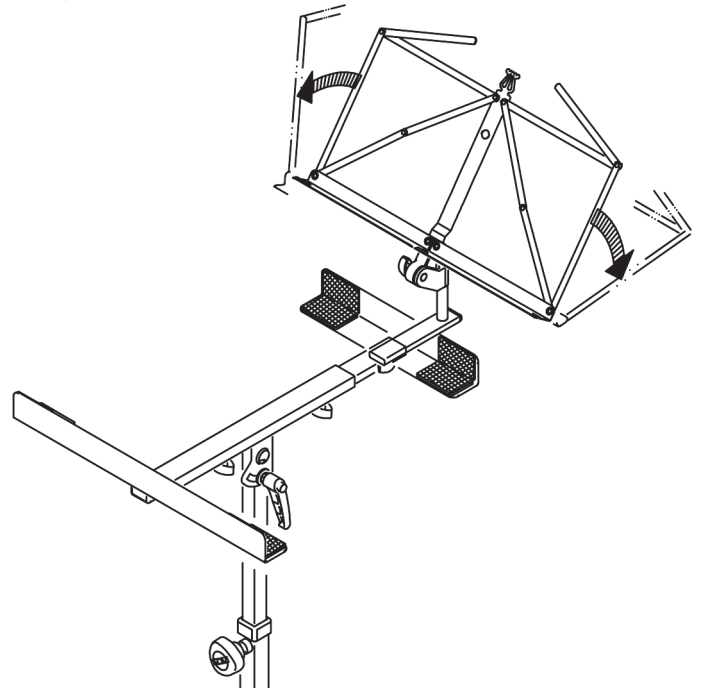
- F: Stativ steht wackelig
B: Untergrund prüfen bzw. in Ordnung bringen;
B: Bodenausgleichsschraube einstellen;
B: Verschraubungen an Füßen und Rohren nachziehen
- F: Halterung wackelt
B: Knebelgriff **g.1** nachziehen
B: Verschraubungen an Schwenkgelenk und Verstellbügel anziehen
- F: Instrument wackelt
B: Hackbrettmaße auf Tauglichkeit prüfen (siehe techn. Daten);
B: Verstellbügel enger fixieren
B: Position aller 8 Filzstreifen prüfen

TECHNISCHE DATEN / SPEZIFIKATIONEN

Material	Stativ und Auflage: Stahl, gepulvert, schwarz Schrauben: Stahl, verzinkt Griffe, Kappen, Scheiben / Parkettschoner: PA / PE Auflagen: Nadelfilzstreifen, selbstklebend, schwarz
Traglast	Hackbrett (Tiefe: min. 453 mm, max. 658 mm)
Abmessungen	Auflage: Höhe 700-1050 mm, Tiefe: 435-658 mm, Neigung: 0°-45°, Fußkreis: ø 650 mm
Gewicht	7,2 kg
Verpackung	Einzelkarton: 810 x 220 x 170 mm, Gewicht: 0,8 kg
Zubehör (optional)	11515 Notenablage 21311 Tasche (alternativ: 21312, 21316)

8. Optional erhältlich:

- NOTENABLAGE 11515-000-55
Wünschen Sie eine Halterung für Ihre Noten direkt am 28070-022-55 Hackbrettständer?
Dafür gibt es die Notenablage 11515:
- kann an beide Verstellbügel montiert werden
 - lässt sich platzsparend zusammenfallen
 - ist flexibel neigbar
 - Auflage: B x H x T - 480 x 240 x 42 mm



28070 Dulcimer stand

INTENDED USE

Durable, highly adjustable stand for dulcimers of various sizes (depth: 453 mm-658 mm)

FEATURES & CAPABILITIES

- Stand and support are based on a solid steel construction.
- Wobble-free stand thanks to rigid four-legged construction incl. continuously adjustable floor leveling screw
- Individual adjustment of the playing position:
The dulcimer support can be flexibly adjusted in height, depth and inclination according to personal needs
- Wide felt strips protect the instrument
- The stand folds quickly and compactly for transport and storage
- The 11515 sheet music holder is available as an option
- TECHN. DATA: Stand surface: \varnothing 650 mm (■ 475 mm), weight: 7,2 kg
- Instrument support: Height: 700-1050 mm, depth: 453-658 mm, Width: 500/310 mm, incline: 0-45°

Thank you for choosing this product. Please read and follow these instructions carefully before setting up and operating this product. They inform you about all the important steps to ensure safe handling. We recommend that you keep them for future use.

SAFETY INSTRUCTIONS

GENERAL INFORMATION

- The possibility of adjusting the product inherently involves pinching hazards. Careful and attentive handling during set-up, operation, dismantling and maintenance are therefore indispensable.
- The stand must be protected from adverse external influences such as:
 - moisture, - wind, - impacts (e.g., by the audience)
- Careful handling maintains the functionality and longevity of the product and, last but not least, ensures safety
- A damaged product must not be used for the time being; defective parts must be replaced or repaired before use

OPERATION

- Load-bearing capacity: only dulcimers that are suitable in terms of their design and size.
- Ensure that the surface is stable and level; use floor leveling if necessary
- Under load, the clamp and screw fittings must always be firmly tightened
- Load the support as centrally as possible, i.e. in the middle
- The instrument must be clamped between the retaining brackets: a dulcimer that sits too loosely represents a hazard.
- If the position of the stand or one of the settings (height, inclination, depth) is changed, the instrument must first be removed or secured by a second person.

SET-UP INSTRUCTIONS

1. COMPONENTS

- a Base, cpl., consisting of:
- a.1 floor leveling screw, a.2 foot tubes (4x), a.3 base tube, a.4 snap-in clamp
- b Extension tube
- c Cross support
- d Adjustment bracket, consisting of:
- d.1 wide AB (500 mm), d.2 narrow AB (310 mm) - each with: d.3 wing screw
- e Accessory bag 6-28070-4-55, contents:
- e.1 felt strips, thin (2 mm), e.2 felt strips, thick (4 mm), e.3 caps 35 x 15 mm (2x)
- f Accessories bag, upper clamp 6-28070-7-55, contents:
- f.1 carriage bolt M8 x 45 mm, f.2 washer with square hole, f.3 bushing \varnothing 8,2 mm (2x), f.4 washer \varnothing 8,4 mm, f.5 locking nut M8, f.6 protective cap M8, f.7 wrench SW8/SW13
- g Accessory bag, clamp 6-28070-6-55, contents:
- g.1 clamp lever M8, g.2 washer \varnothing 8,4 mm, g.3 washer with square hole (2x), g.4 bushing \varnothing 8,2 mm (2x), g.5 carriage bolt M8 x 50 mm

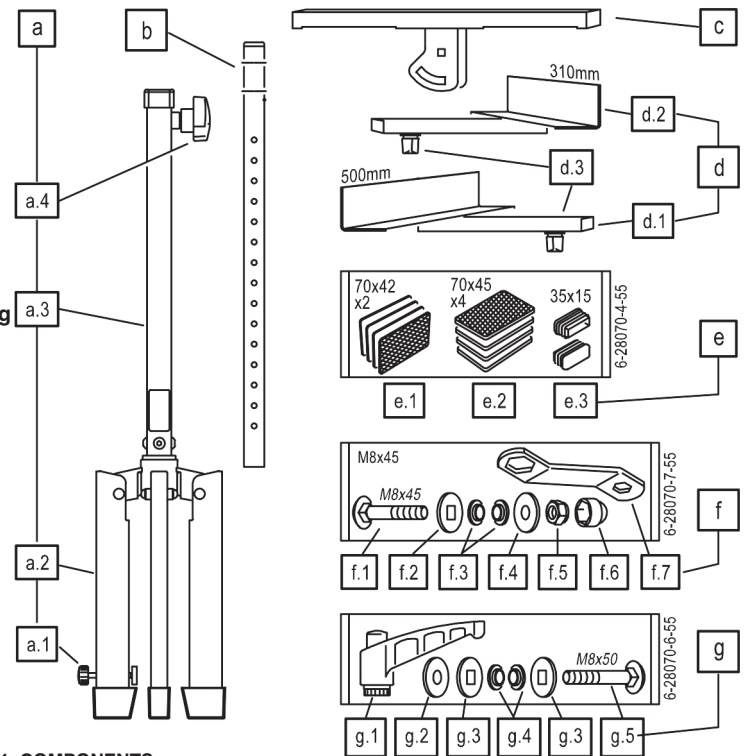
2. ASSEMBLY & HANDLING

BASE a

- 2.1 Open all four foot tubes a.2 as far as they will go and place them on the floor
- 2.2 **WARNING!** This procedure creates a crushing hazard in area Q. It is therefore essential that you keep your limbs, clothing and other objects away from this area. This also applies to third parties.
- 2.3 Ensure that the base stands firmly and without wobbling. Any unevenness of the floor can be compensated by turning the knurled screw a.1.

EXTENSION TUBE b

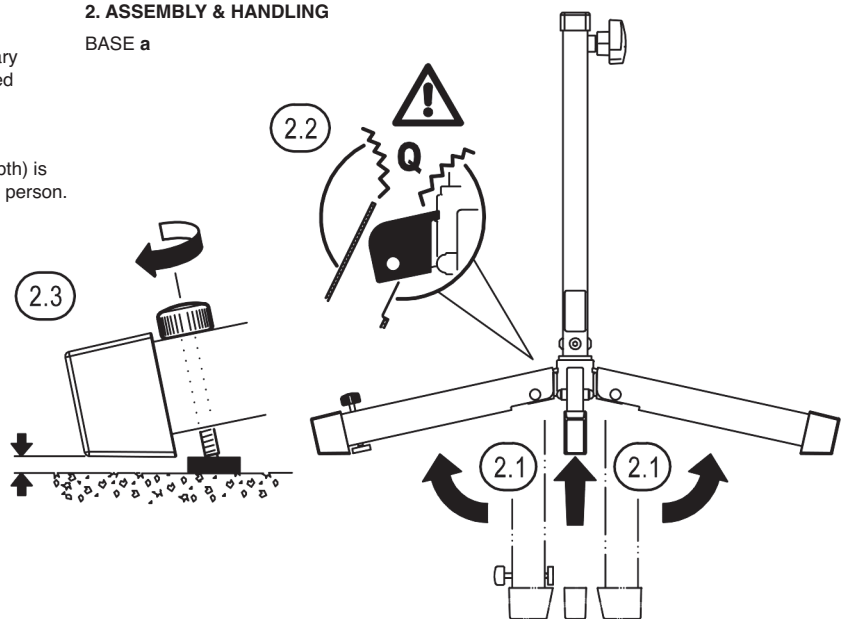
- 2.4 Slightly loosen snap-in clamp a.4, pull it back and hold it like this.
- 2.5 Push the extension tube (open at the bottom, row of holes pointing to the snap-in clamp) into the base tube.
- 2.6 Slowly release the snap-in clamp and allow it to engage - to do this, move the extension tube slightly if necessary; then tighten the snap-in clamp again



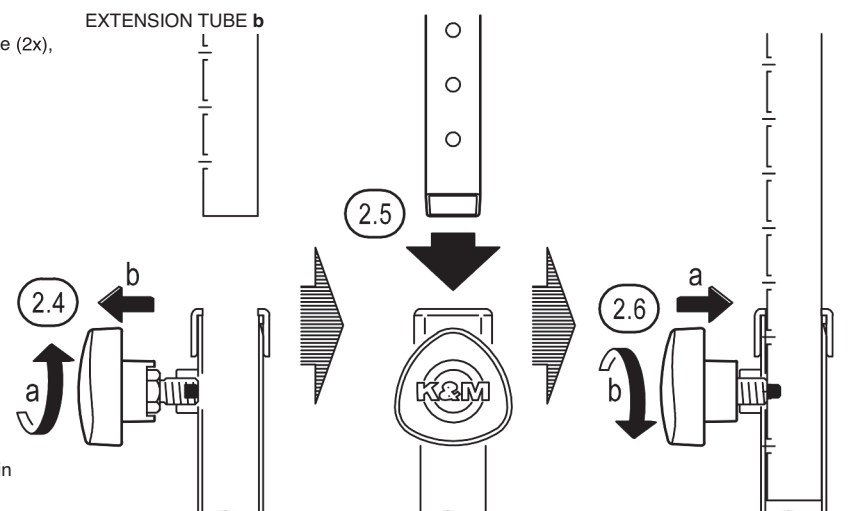
1. COMPONENTS

2. ASSEMBLY & HANDLING

BASE a



EXTENSION TUBE b



28070 Dulcimer stand

2. ASSEMBLY & HANDLING

CROSS SUPPORT c

2.7 Take the four bushings **f.3** and **g.4** from the accessory bags and insert them into the upper side holes of the extension tube **b**.

2.8 The U-sheet of the cross support **c** is pushed over these bushings until the holes are aligned.

2.9 Fix upper clamp:

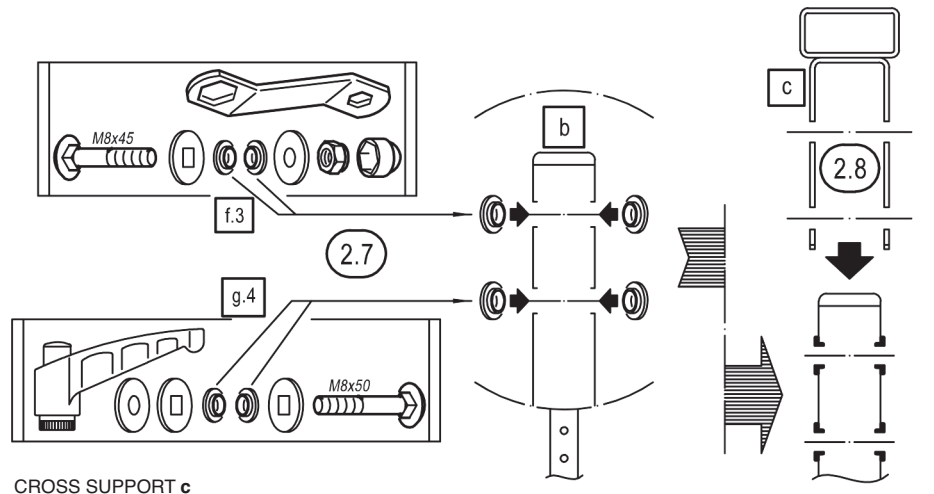
2.9.1 Push washer **f.2** over the square of the screw **f.1** and then insert it through the upper bushings **f.3**...

2.9.2 ...and lock it by means of the washer **f.4** and lock nut **f.5**. Use wrench SW13 **f.7** for this purpose. Finally, press on the protective cap **f.6**.

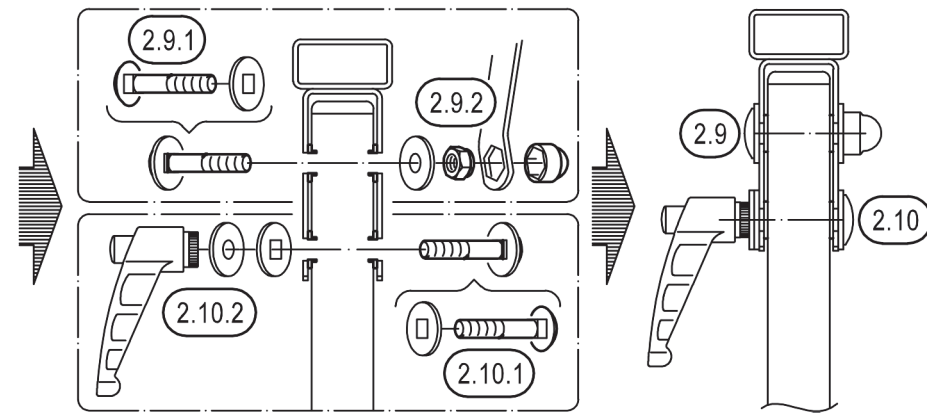
2.10 Fix the lower clamp:

2.10.1 Slide washer **g.3** over the square of the screw **g.5** and now push it through the bushings **g.4** from the other side than above...

2.10.2 ...and lock it by means of the washer **g.2**, **g.3** and clamp lever **g.1**.



CROSS SUPPORT c



ADJUSTMENT BRACKETS d

ADJUSTMENT BRACKETS d

2.11 Preparation

2.11.1 First remove wing screw **d.3** and washer.

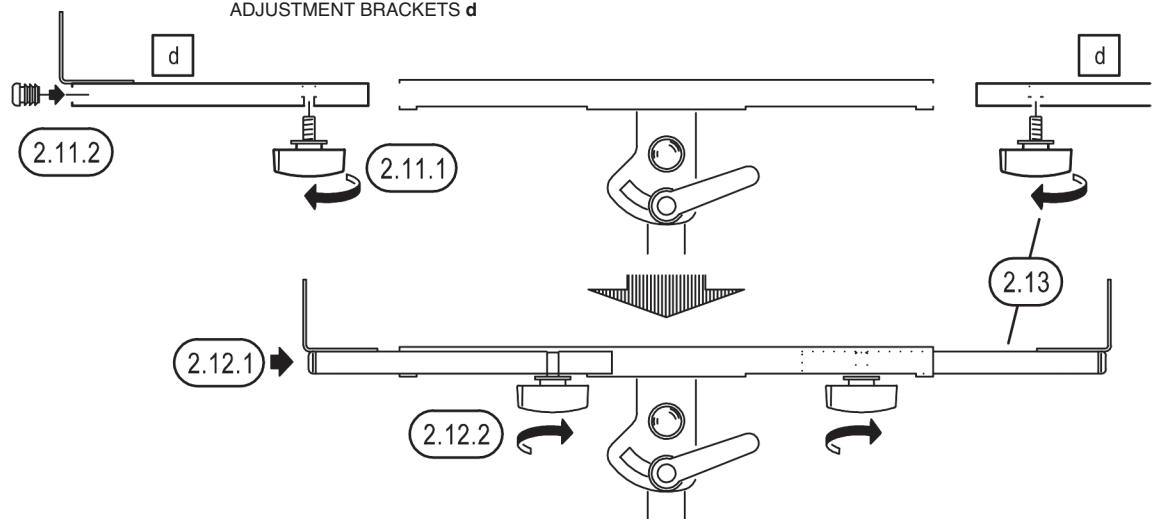
2.11.2 Press cap **e.3** into the open tube end below the retaining bracket.

2.12 Assembly

2.12.1 Push tube socket into an opening of the cross support **c** and...

2.12.2 ...secure position by screwing in wing screw with washer from 2.11.1 again.

2.13 Proceed with the other adjustment bracket in the same way as described in 2.11 and 2.12.



FELT STRIPS e

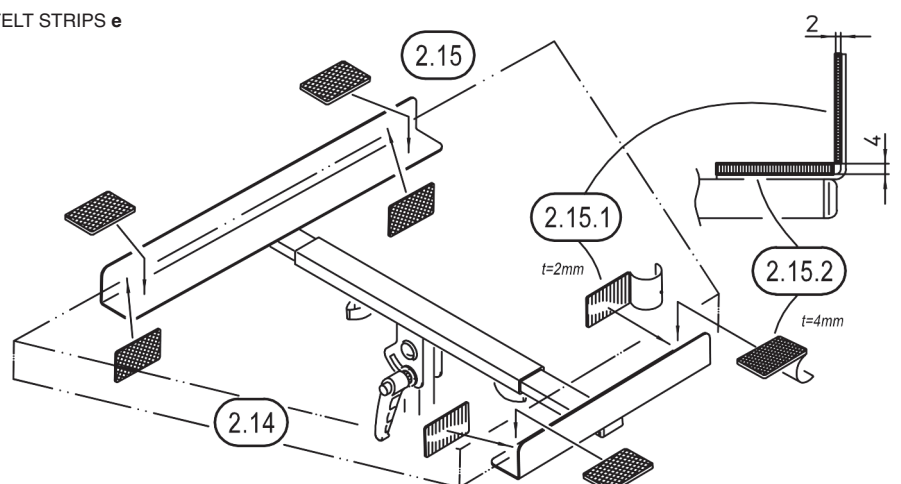
FELT STRIPS e

2.14 Felt strips **e.1**, **e.2** are placed on the brackets to match the dimensions...

2.15 ...and shape of the dulcimer - mostly at their outer ends.

2.15.1 The thin felts (peel off foil) stick to the wall of the brackets (flush at the top).

2.15.2 The thick felts (peel off foil) are attached to the bottom of the brackets.



28070 Dulcimer stand



KÖNIG & MEYER
Stands For Music

USER INSTRUCTIONS / FUNCTION

3. ATTACHING & FIXING THE INSTRUMENT

NOTES

- For a fast and safe installation, we recommend working with two people.
- However, it is also possible to work alone, but with increased caution.
- The more central the center of gravity of the load (= dulcimer), the more securely the stand will rest. The center of gravity changes with the set inclination (readjust if necessary).

3.1 Measure the instrument (depth)

3.2 Loosen the wing screws **d.3** and pull both adjustment brackets **d** a few millimeters further apart than the dimensions of the dulcimer.

3.3 Fix these positions by tightening the wing screws.

3.4 Place the instrument between the adjustment brackets...

3.5 ...with the center of gravity of the dulcimer as central as possible above the standpipe.

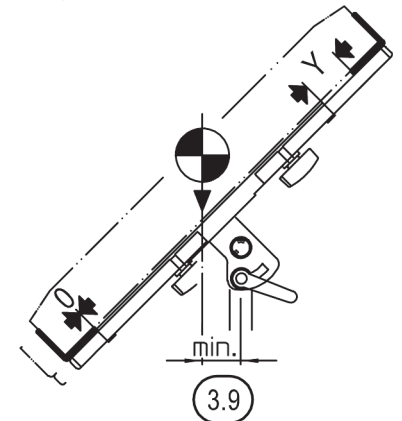
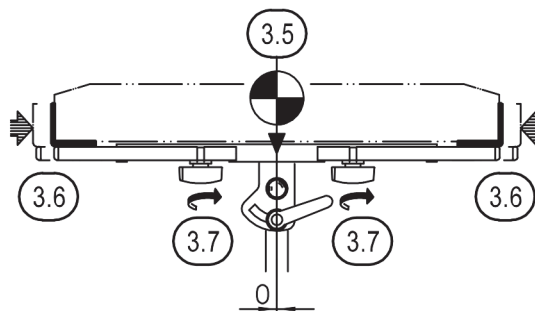
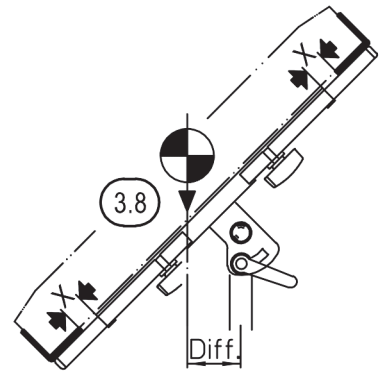
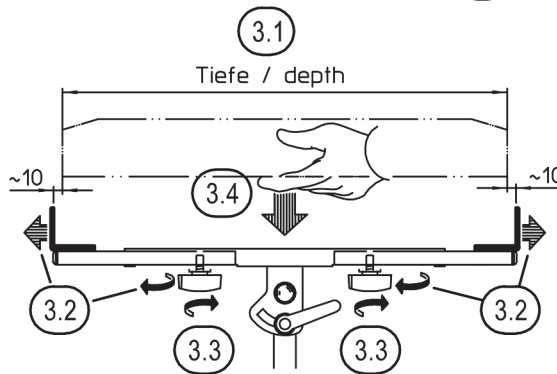
3.6 Loosen the adjustment brackets and move them...

3.7 ...until the dulcimer sits securely; now tighten the wing screws again.

3.8 NOTE!

A change of the inclination angle (section 5) is always accompanied by a shift of the center of gravity. Please check whether this has a negative effect on stability.

3.9 Depending on the size and duration of the deviation, we recommend a correction, i.e. the adjustment brackets should be moved, (section 6) so that the center of gravity of the dulcimer is as centered as possible above the standpipe.



4.5/6. SETTINGS

NOTE!

Before making any changes to the stand, we recommend that the load (dulcimer) either be removed or secured by a second person.

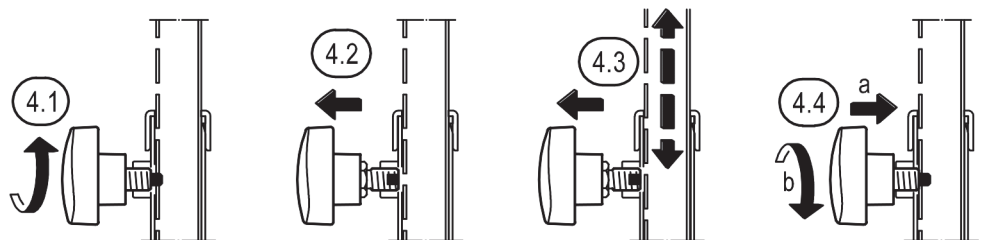
4. STAND HEIGHT

4.1 Slightly loosen snap-in clamp **a.4**

4.2 Pull the handle of the snap-in clamp to the rear

4.3 With the handle pulled, extend or retract the extension tube

4.4 **a** Loosen handle and engage bolt;
b Tighten snap-in clamp again



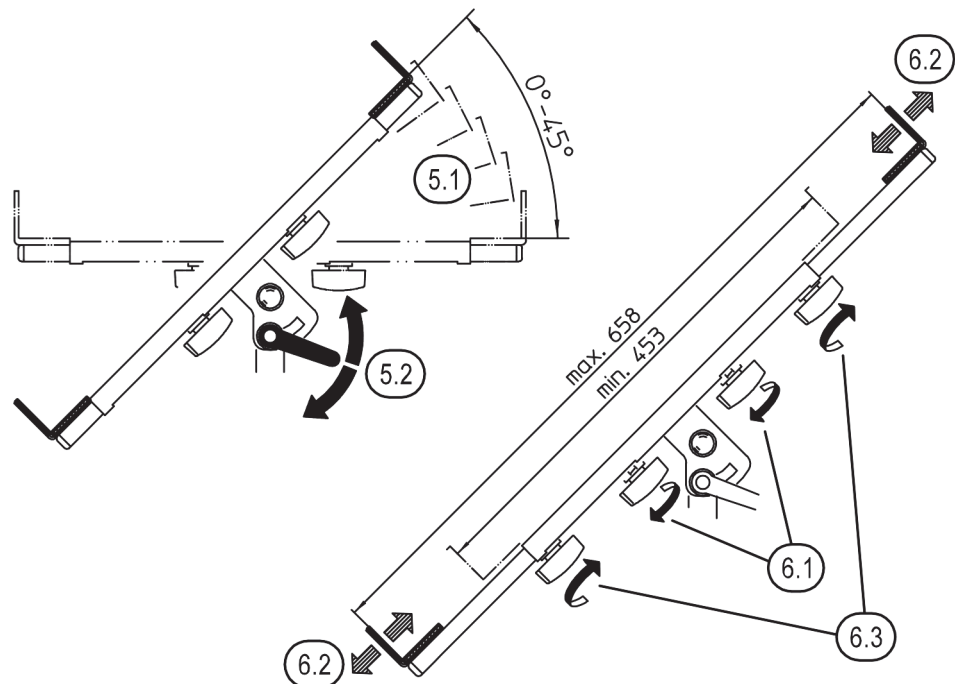
5. INCLINATION ANGLE OF THE DULCIMER SUPPORT

5.1 The inclination angle of the support can be continuously adjusted between 0° (horizontal) and 45°.

ADVANTAGES:

- there is a lot of space for individual adjustments
- the limit protects against unintentional tilting.

5.2 To do this, loosen the clamp lever **g.1** slightly, tilt the support to the desired position and secure it by firmly tightening the clamp lever.

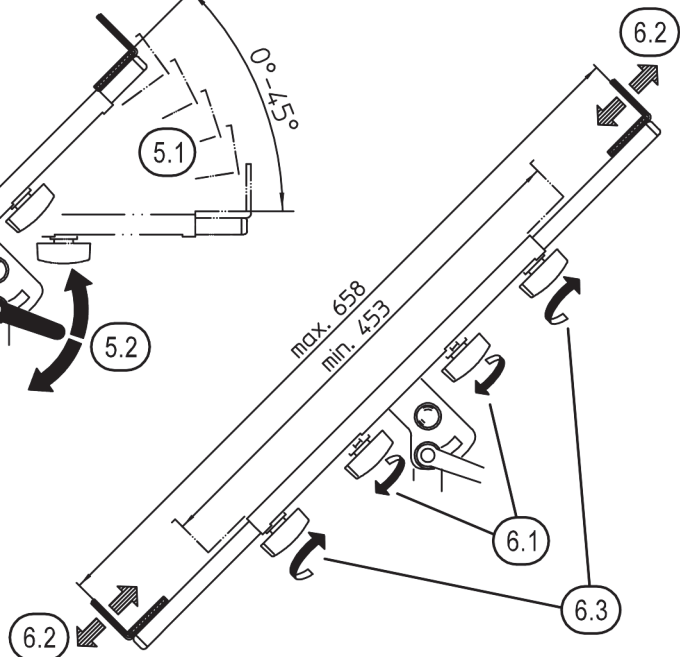


6. ADJUSTMENT BRACKETS

6.1 Loosen wing screws **d.3** slightly...

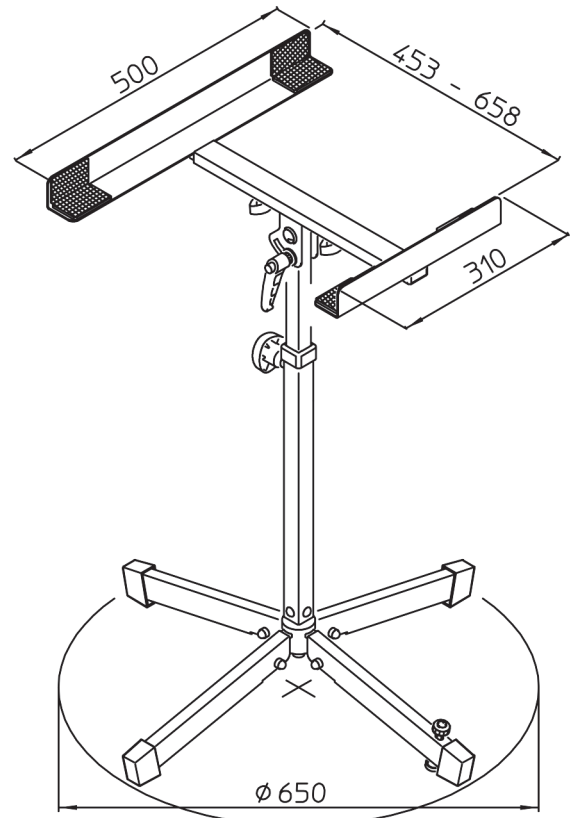
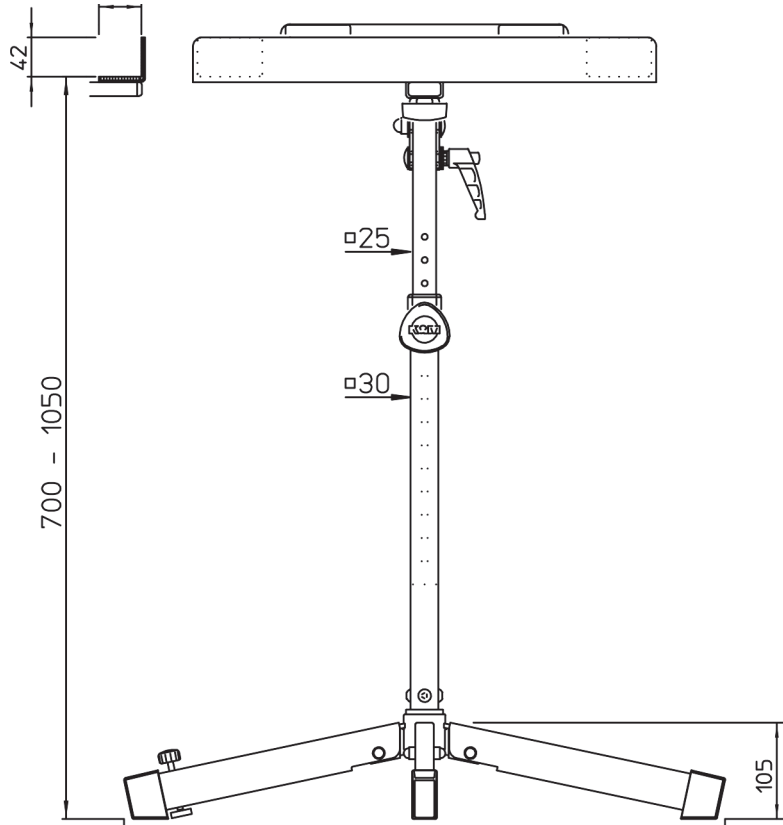
6.2 ...and push both adjustment brackets **d** into position

6.3 Tighten wing screws again.



28070 Dulcimer stand

7. DIMENSIONS



CHECKING, MAINTENANCE

- During maintenance work, there may be hazards due to - edges, - loosened threads, - moving parts, etc. causing crushing and impact; to avoid this, work with due caution and, if necessary, protective equipment (e.g. gloves)
- For maintenance, use a slightly damp cloth and non-abrasive cleaning agent

FAULT-FINDING (F) and REPAIR (R)

- F: Stand is wobbly
R: Check the surface or put it in order;
R: Adjust floor leveling screw;
R: Re-tighten screw fixings on feet and tubes
- F: Mount is wobbly
R: Re-tighten locking handle **g.1**
R: Tighten screw fixings on swivel joint and adjustment brackets
- F: Instrument is wobbly
R: Check dulcimer dimensions for suitability (see technical data);
R: Tighten adjustment brackets
R: Check position of all 8 felt strips

TECHNICAL DATA / SPECIFICATIONS

Material	Stand and support: steel, powder-coated, black Screws: steel, galvanized Handles, caps, washers / parquet protectors: PA / PE Supports: needle felt strips, self-adhesive, black
Load capacity	Dulcimer (depth: min. 453 mm, max. 658 mm)
Dimensions	Support: height 700-1050 mm, depth: 435-658 mm, inclination: 0°-45°, root circle: $\varnothing 650$ mm
Weight	7.2 kg
Packaging	Single carton: 810 x 220 x 170 mm, weight: 0.8 kg
Accessories (optional)	11515 Sheet music holder 21311 Carrying case (alternatively: 21312, 21316)

8. Optionally available:

- SHEET MUSIC HOLDER 11515-000-55**
Would you like a mount for your sheet music directly on the 28070-022-55 dulcimer stand? For this, we have the sheet music holder 11515:
- can be mounted on both adjustment brackets
 - can be folded to save space
 - can be flexibly tilted
 - support: W x H x D - 480 x 240 x 42 mm

