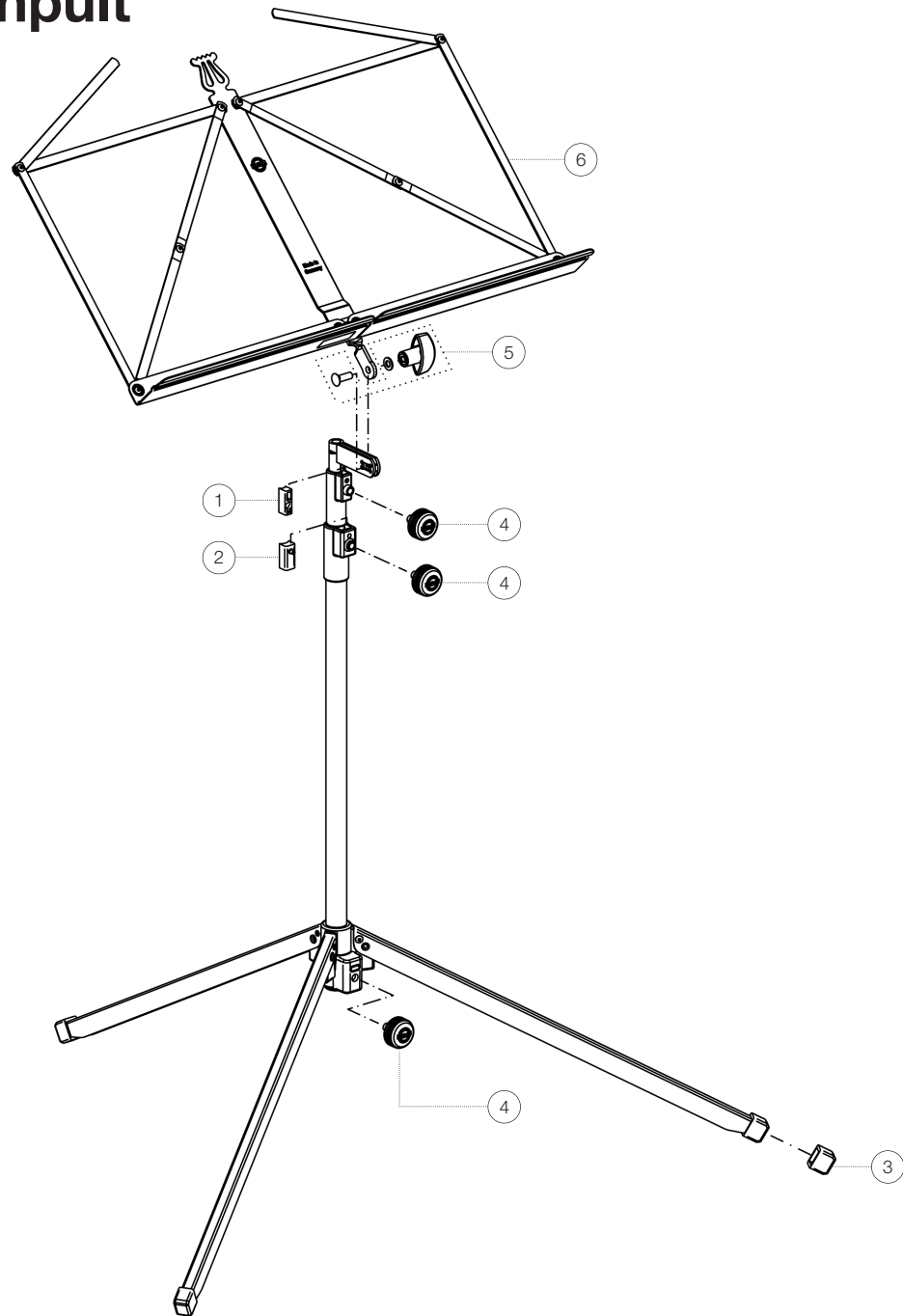


Ersatzteilliste

100/1 Notenpult

10010-000-65 - flieder

*Rev02



Position	Bezeichnung	Artikel-Nr.	Stück
1	Klemmstück R3,5	01-86-610-55	1
2	Klemmstück mit Zapfen R6	01-86-620-55	1
3	Parkettshoner für Profilfuß	01-84-650-55	3
4	Rändelschraube mit Logo M6 x 16 mm	01-82-834-55	3
5	Verschraubung vom Notenpultkopf	3-00-000-054	1
6	Notenpultkopf komplett	6-10010-1-65	1