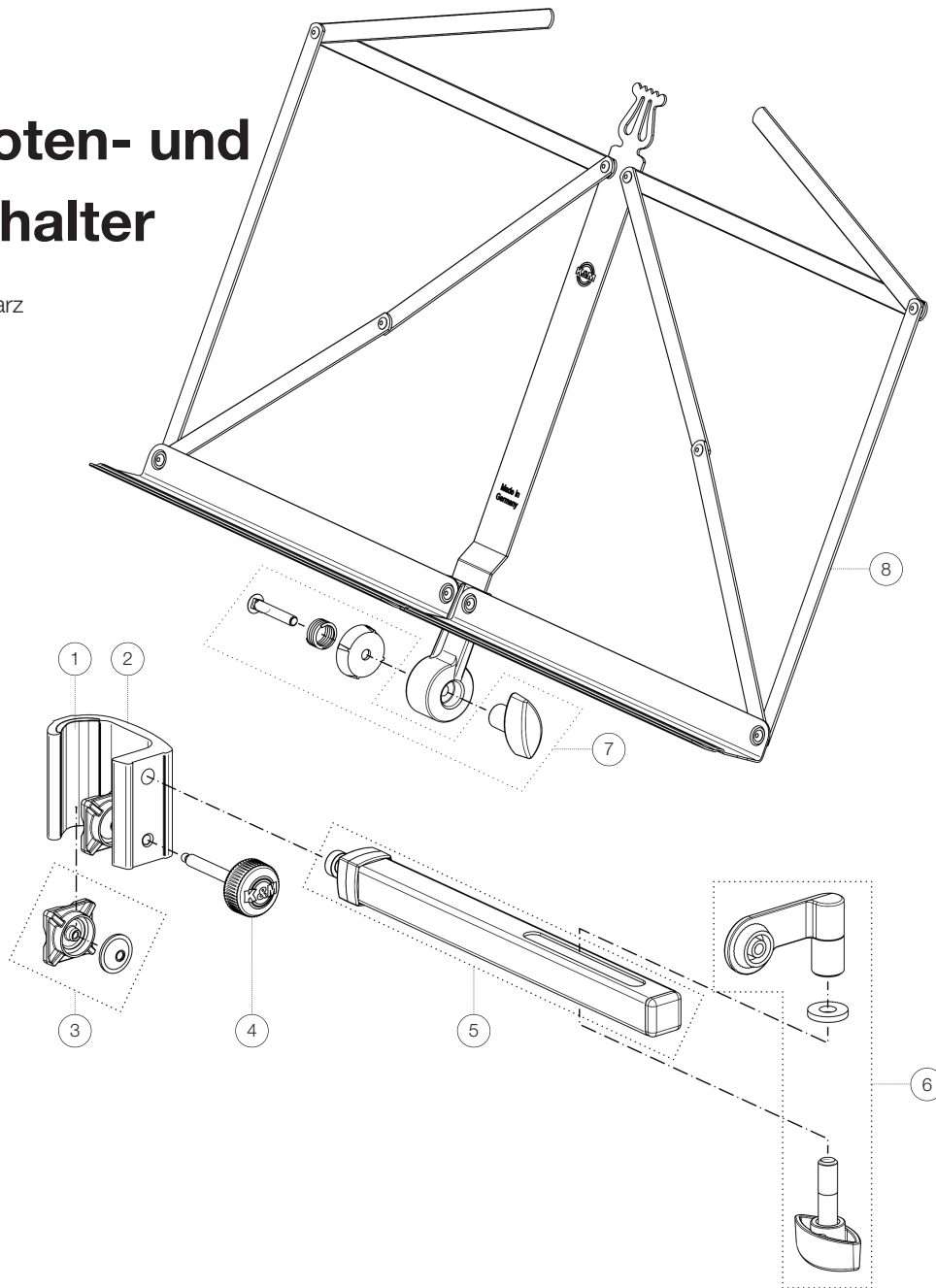


Ersatzteilliste

11505 Noten- und Konzepthalter

11505-000-55 - schwarz

*Rev03



Position	Bezeichnung	Artikel-Nr.	Stück
1	Rohrschoner	01-87-535-55	1
2	Klemmprisma	02-93-635-55	1
3	Schutzkappe und Druckplättchen	3-00-000-001	1
4	Rändelschraube mit Logo M6 x 45,3 mm	01-82-966-55	1
5	Auslegerarm	3-00-000-008	1
6	Verschraubung mit Fähnchen	3-00-000-009	1
7	Verschraubung vom Notenpultkopf	3-00-000-005	1
8	Notenpultkopf komplett	6-10065-1-55	1