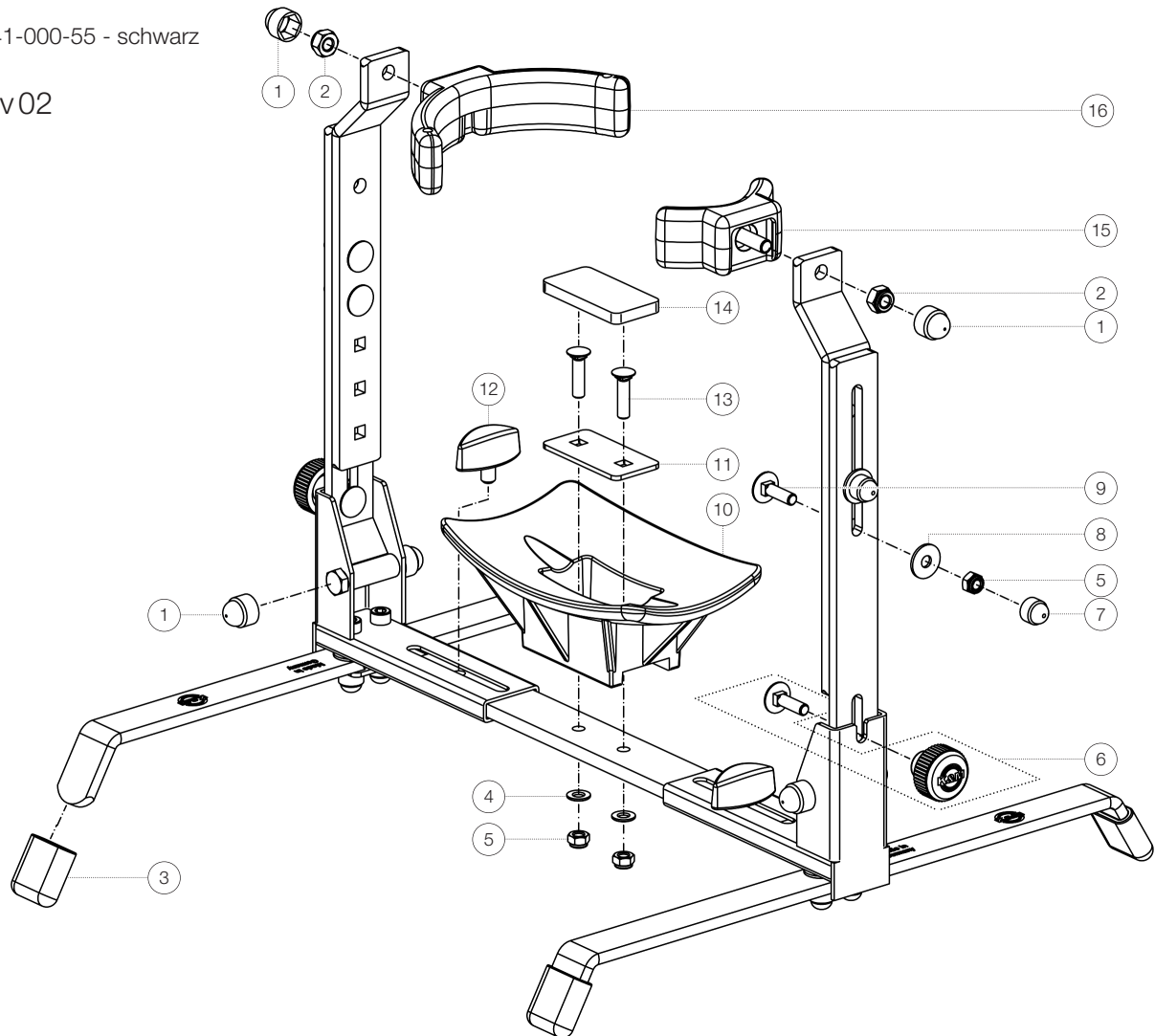


Ersatzteilliste

14941 Baritonständer

14941-000-55 - schwarz

*Rev 02



Position	Bezeichnung	Artikel-Nr.	Stück
1	Schutzkappe M6	03-20-410-55	6
2	Sicherungsmutter M6	03-08-340-29	4
3	Parkettschoner	01-94-700-55	4
4	U-Scheibe ø 5,3 mm	03-11-310-25	2
5	Sicherungsmutter M5	03-08-240-29	10
6	Verschraubung	3-00-000-100	2
7	Schutzkappe M5	03-20-405-55	8
8	U-Scheibe ø 5,3 mm	03-11-330-25	4
9	Schlossschraube M5 x 18 mm	03-07-128-25	6
10	Tabaauflage	01-89-095-55	1
11	Verstärkungsplatte	02-50-282-55	1
12	Klemmschraube M6 x 12 mm	01-83-040-55	2
13	Schlossschraube M5 x 20 mm	03-07-130-29	2
14	Polyethylen Schaum selbstklebend 50 x 25 x 5 mm	03-21-590-55	1
15	Anlagebügel ummantelt "klein"	6-14941-1-55	1
16	Anlagebügel ummantelt "mittel"	6-14940-1-55	1