

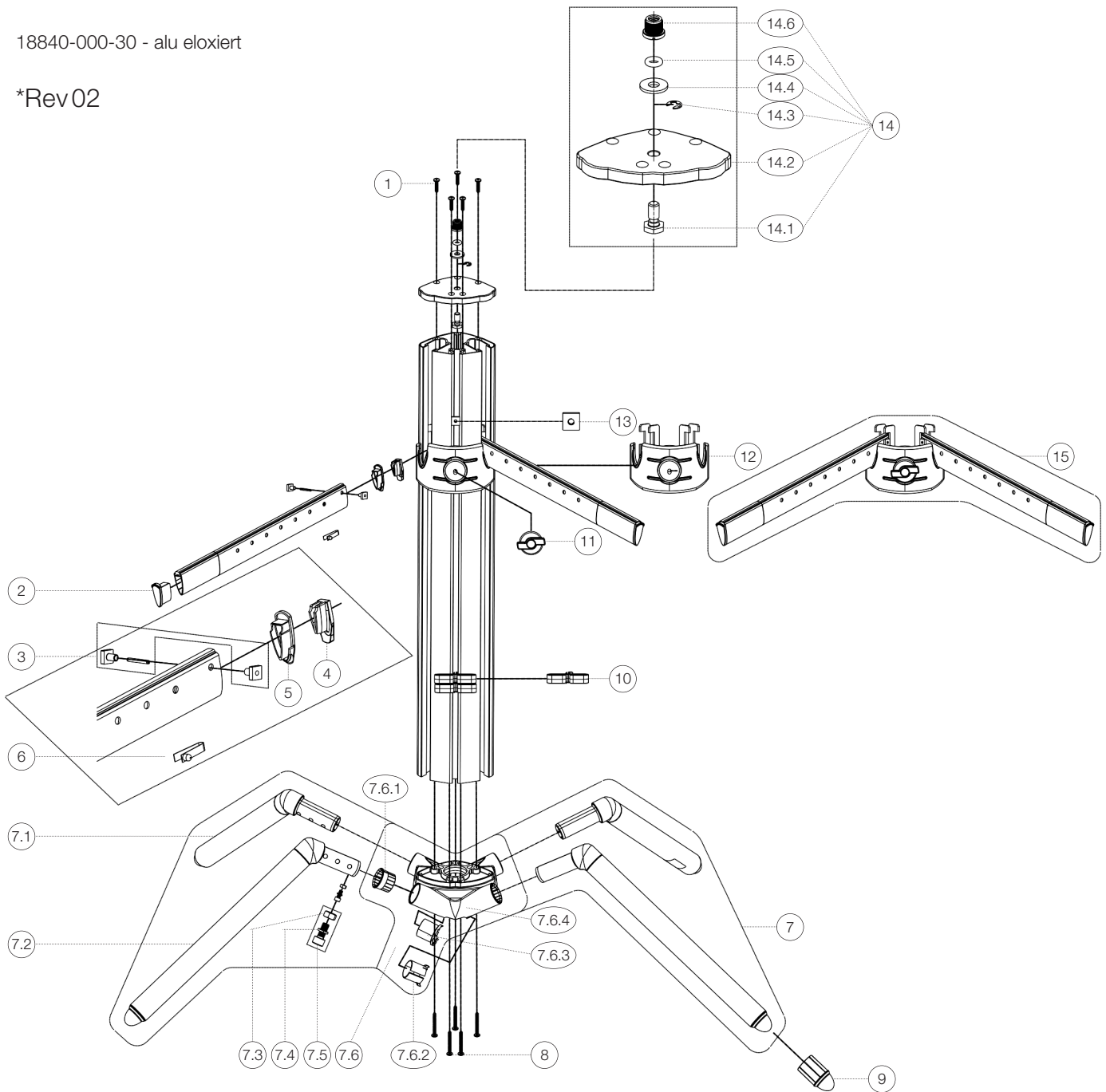
Ersatzteilliste

# 18840 Keyboardständer

## »Baby-Spider Pro«

18840-000-30 - alu eloxiert

\*Rev02



Ersatzteilliste

# 18840 Keyboardständer

## »Baby-Spider Pro«

18840-000-30 - alu eloxiert

\*Rev02

Position	Bezeichnung	Artikel-Nr.	Stück
1	Blechschrabe ø 5,4 x 25 mm	3-18860-0021	5
2	Gleiter für Auflagearm gerade	3-18860-0015	2
3	Spannhülse und Vierkantlager	3-18860-0016	2
4	Stellkappe für Arm gerade	3-18860-0012	2
5	Abschluß-Gleiter für Auflagearm	3-18860-0013	2
6	Rastbolzen mit Feder komplett	3-18860-0014	2
7	Fußbasis/Sockel mit Füßen komplett, bestehend aus:	3-18860-0002	1
7.1	Fuß kurz komplett	3-18860-0011	2
7.2	Fuß lang komplett	3-18860-0010	2
7.3	Sechskantmutter M6	03-08-320-29	4
7.4	Federring ø 6 mm	03-12-120-00	4
7.5	Inbusschraube M6 x 16 mm	03-02-210-29	4
7.6	Fußbasis/Sockel mit Buchsen komplett, bestehend aus:	3-18860-0009	1
7.6.1	Führungsbuchse außen	3-18860-0008	4
7.6.2	Führungsbuchse vorne/innen	3-18860-0006	2
7.6.3	Führungsbuchse hinten/innen	3-18860-0007	2
7.6.4	Fußbasis/Sockel	3-18860-0005	1
8	Blechschrabe ø 5,4 x 45 mm	3-18860-0004	5
9	Parkettschoner	3-18860-0033	4
10	Kabelhalter	18867-000-55	2
11	Klemmschraube M6	3-18860-0022	1
12	Schlitten	3-18860-0023	1
13	Vierkantmutter M6	3-18860-0024	1
14	Deckel mit Gewindebolzen komplett, bestehend aus:	3-18860-0020	1
14.1	Sechskantgewindebolzen	3-18860-0018	1
14.2	Deckel ohne Gewindebolzen	3-18860-0019	1
14.3	Sicherungsscheibe	03-12-610-00	1
14.4	U-Scheibe ø 10,5 mm	03-11-630-25	1
14.5	Gummi-Dichtungsscheibe	03-21-120-55	1
14.6	Reduziergewinde, innen 3/8", außen 5/8"	85040-000-55	1
15	Auflagearme-Set A	18865-000-30	1