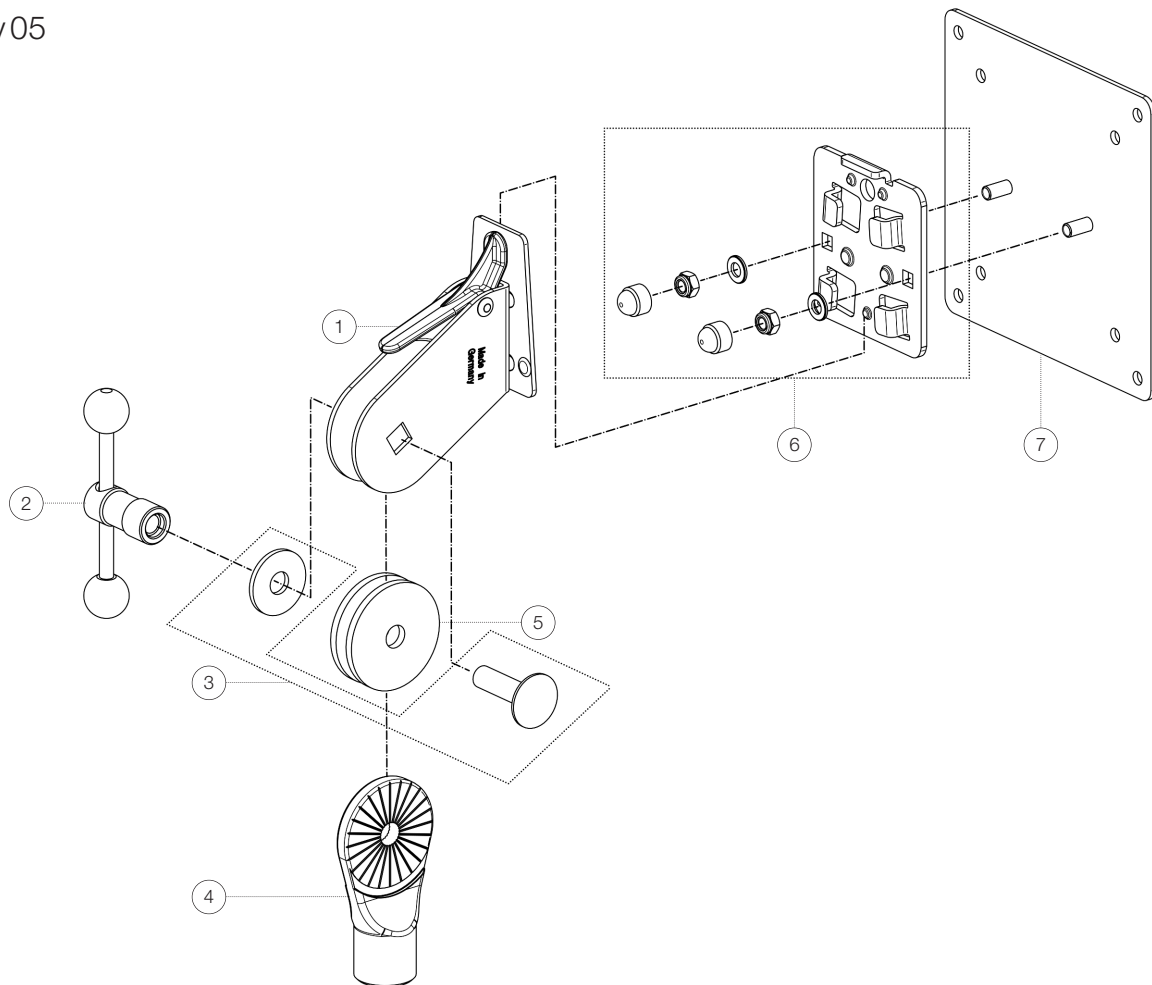


Ersatzteilliste

# 19685 Adapter für Bildschirme

19685-300-55 - schwarz

\*Rev 05



Position	Bezeichnung	Artikel-Nr.	Stück
1	Schwenkteil mit Schnellverschluss komplett	6-11810-5-55	1
2	Knebel mit Knebelmutter	6-30351-1-55	1
3	Gummischeibe	03-21-161-55	2
4	Pilz 3/8"	02-40-430-55	1
5	Verschraubung Schwenkarm	3-00-000-019	1
6	Zubehörbeutel Plattenhalterung	6-10068-1-00	1
7	Aufnahmeplatte mit Stiften komplett	5-19685-1-55	1