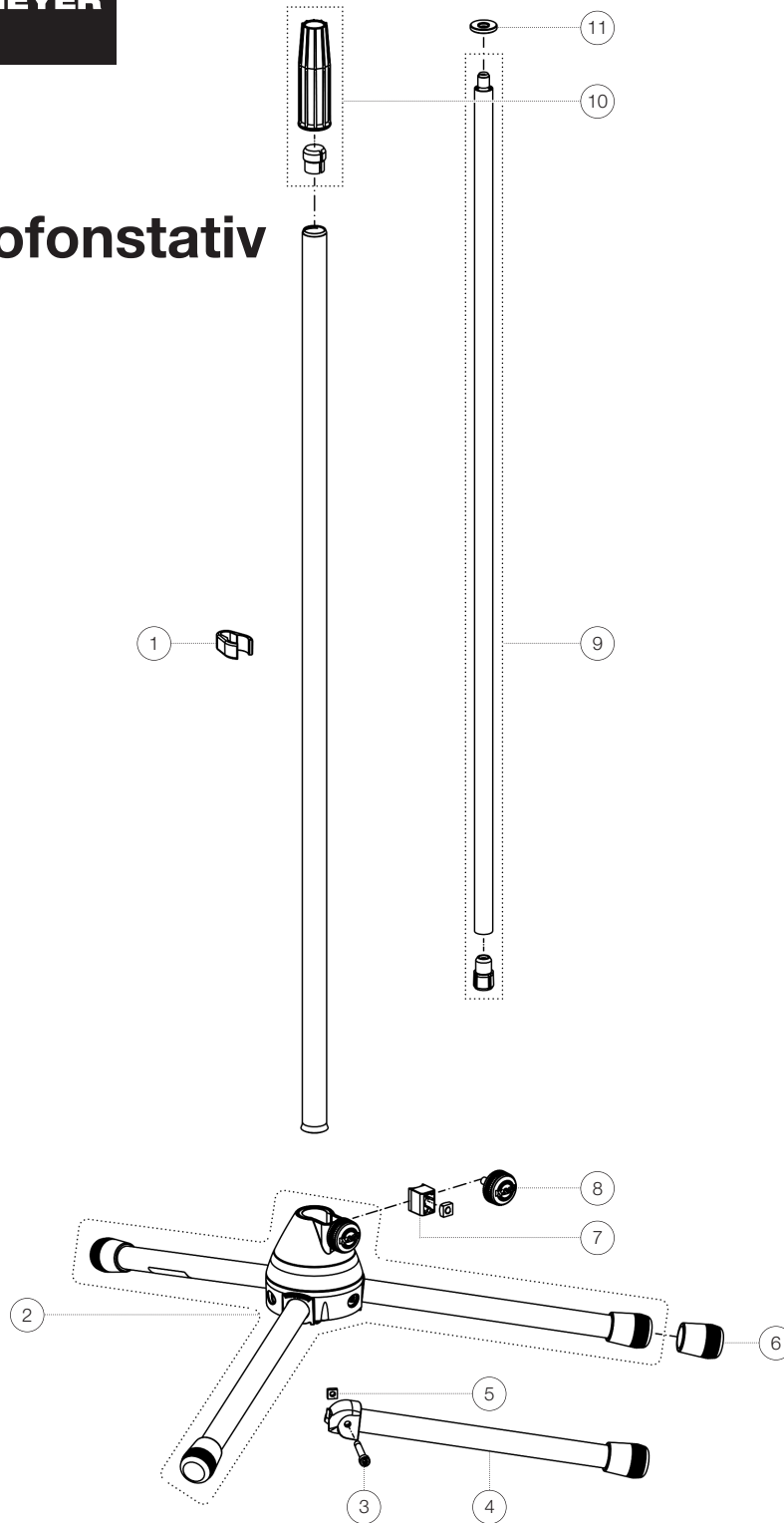


Ersatzteilliste

201/2 Mikrofonstativ

20120-300-55 - schwarz

*Rev 05



Position	Bezeichnung	Artikel-Nr.	Stück
1	Kabelhalter	01-85-970-55	1
2	Sockel mit Füßen	3-00-000-025	1
3	Zylinderkopfschraube M5 x 36 mm	03-02-176-29	3
4	Fußrohr komplett	6-82723-1-55	3
5	Vierkantsmutter M5	03-08-210-29	3
6	Parkett Schonner	01-84-882-55	3
7	Klemmstück mit Zapfen R10 komplett	6-86642-1-55	1
8	Rändelschraube mit Logo M6 x 16 mm	01-82-948-55	1
9	Auszugrohr, Bremse und Gewindebolzen	6-21020-1-55	1
10	Spannmuffe mit Spanning	3-00-000-018	1
11	Aluminium-Rändelscheibe	03-31-550-15	1