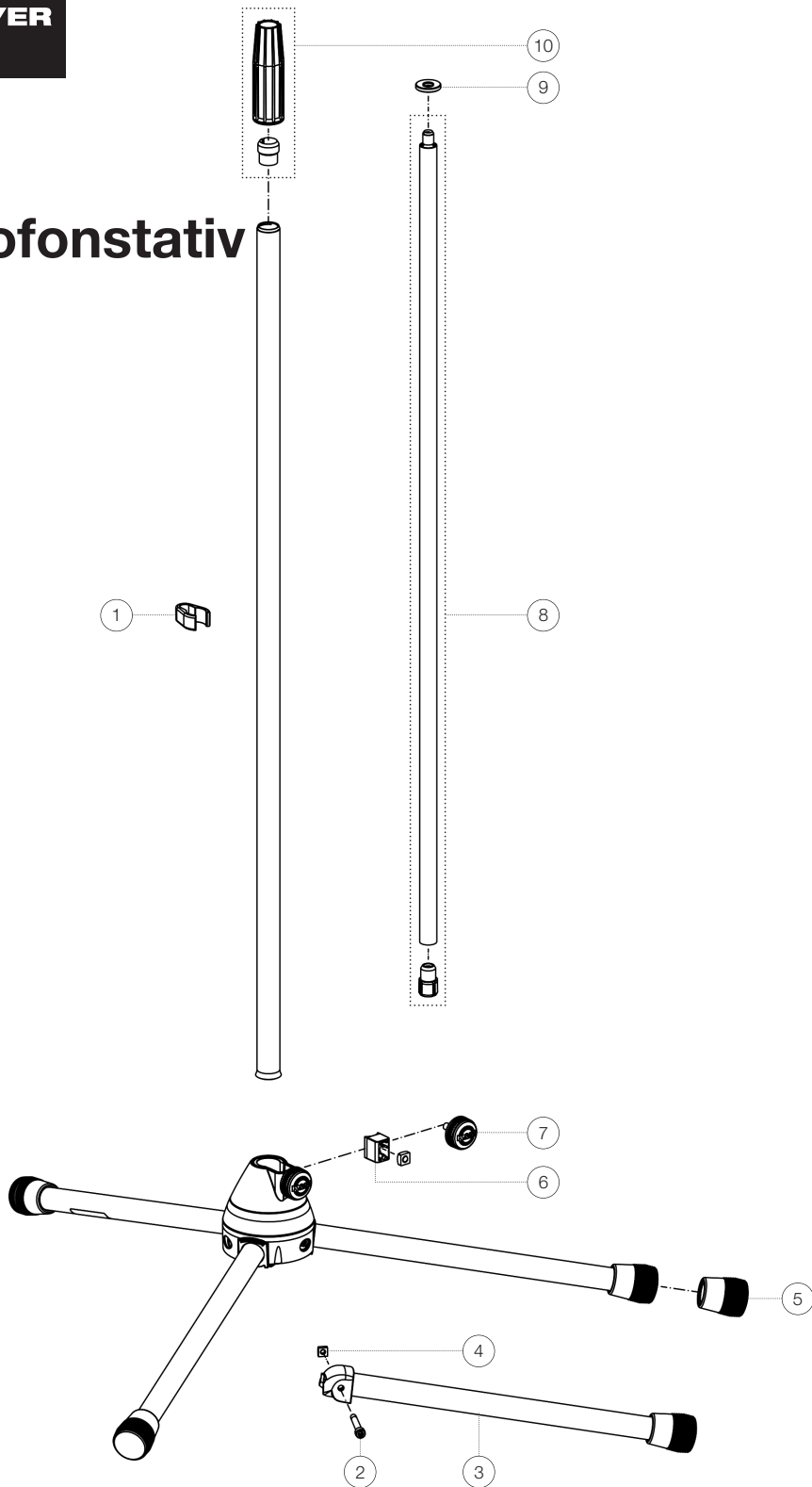


Ersatzteilliste

# 201A/2 Mikrofonsstativ

20130-300-02 - verchromt

\*Rev 05



Position	Bezeichnung	Artikel-Nr.	Stück
1	Kabelhalter	01-85-970-55	1
2	Zylinderkopfschraube M5 x 36 mm	03-02-176-29	3
3	Fußrohr komplett	6-21025-1-02	3
4	Vierkantsmutter M5	03-08-210-29	3
5	Parkett Schonener	01-84-980-55	3
6	Klemmstück mit Zapfen R10 komplett	6-86642-1-55	1
7	Rändelschraube mit Logo M6 x 16 mm	01-82-948-55	1
8	Auszugrohr, Bremse und Gewindebolzen	3-00-000-086	1
9	Aluminium-Rändelscheibe	03-31-525-00	1
10	Spannmuffe mit Spanning	3-00-000-018	1