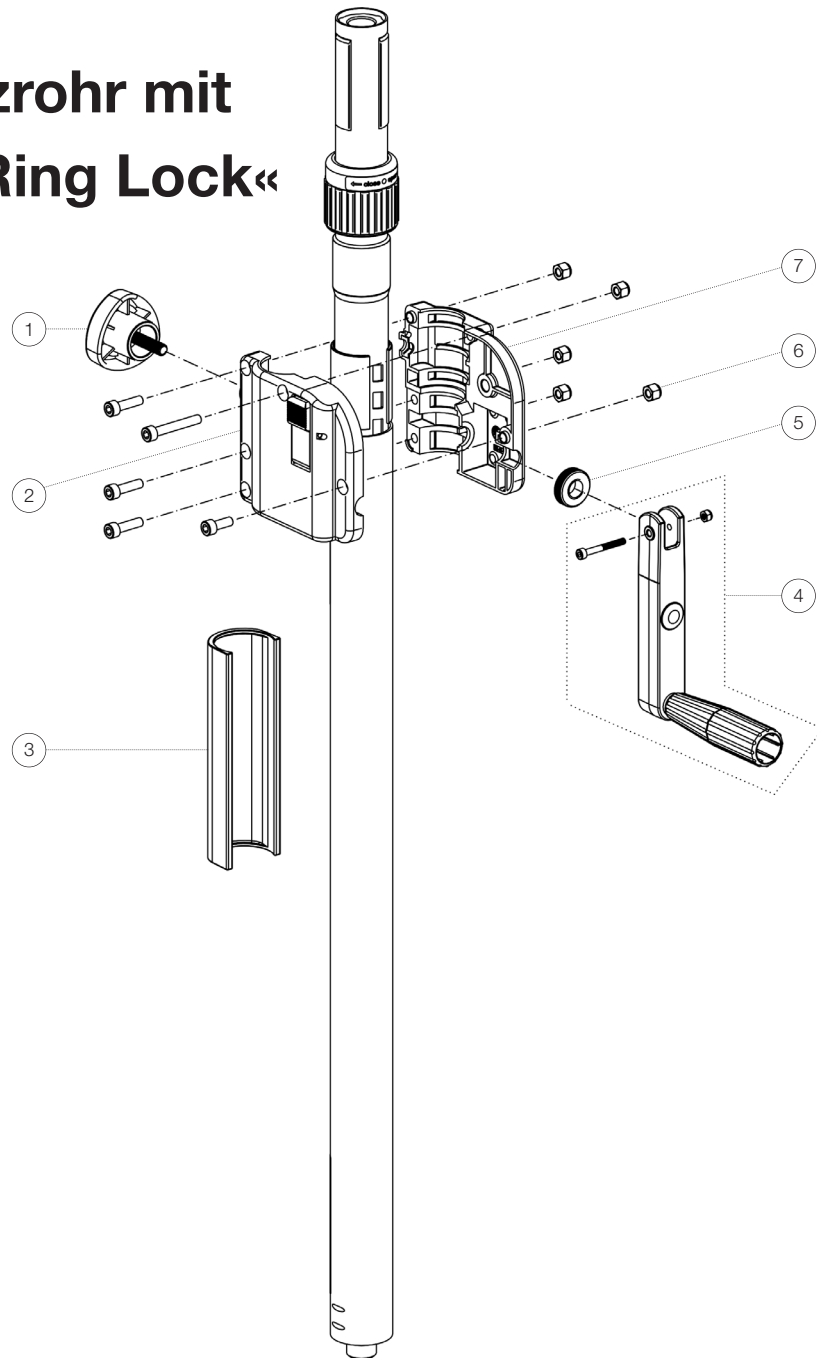


Ersatzteilliste

21340 Distanzrohr mit Kurbel und »Ring Lock«

21340-000-55 - schwarz

*Rev05



Position	Bezeichnung	Artikel-Nr.	Stück
1	Klemmschraube mit Logo M8 x 16/33 mm	01-82-763-55	1
2	Gehäusehalbschale links komplett	6-21300-13-55	1
3	Klemmschale	01-86-931-55	1
4	Kurbel komplett	21303-000-55	1
5	Klemmscheibe	01-06-450-25	1
6	Schrauben/Muttern M6 am Kurbelgehäuse	3-00-000-015	1
7	Gehäusehalbschale rechts	02-41-752-55	1