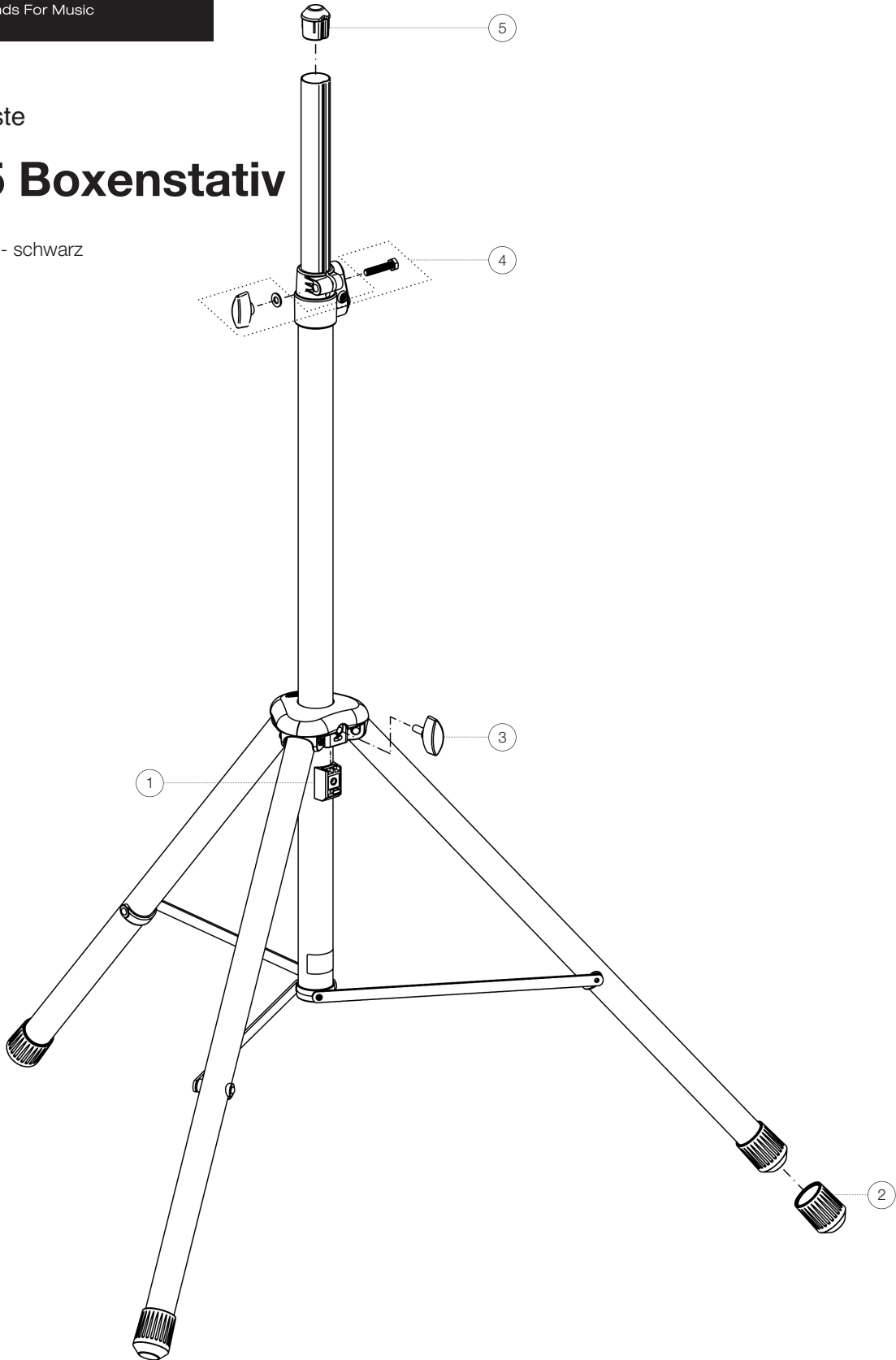


Ersatzteilliste

21435 Boxenstativ

21435-009-55 - schwarz

*Rev 03



Position	Bezeichnung	Artikel-Nr.	Stück
1	Klemmstück mit Zapfen R21	6-86735-1-55	1
2	Parkettschoner	01-84-935-55	3
3	Klemmschraube M8 x 23,5 mm	01-83-828-55	1
4	Verschraubung	3-00-000-117	1
5	Aufsteckhilfe	01-84-995-62	1