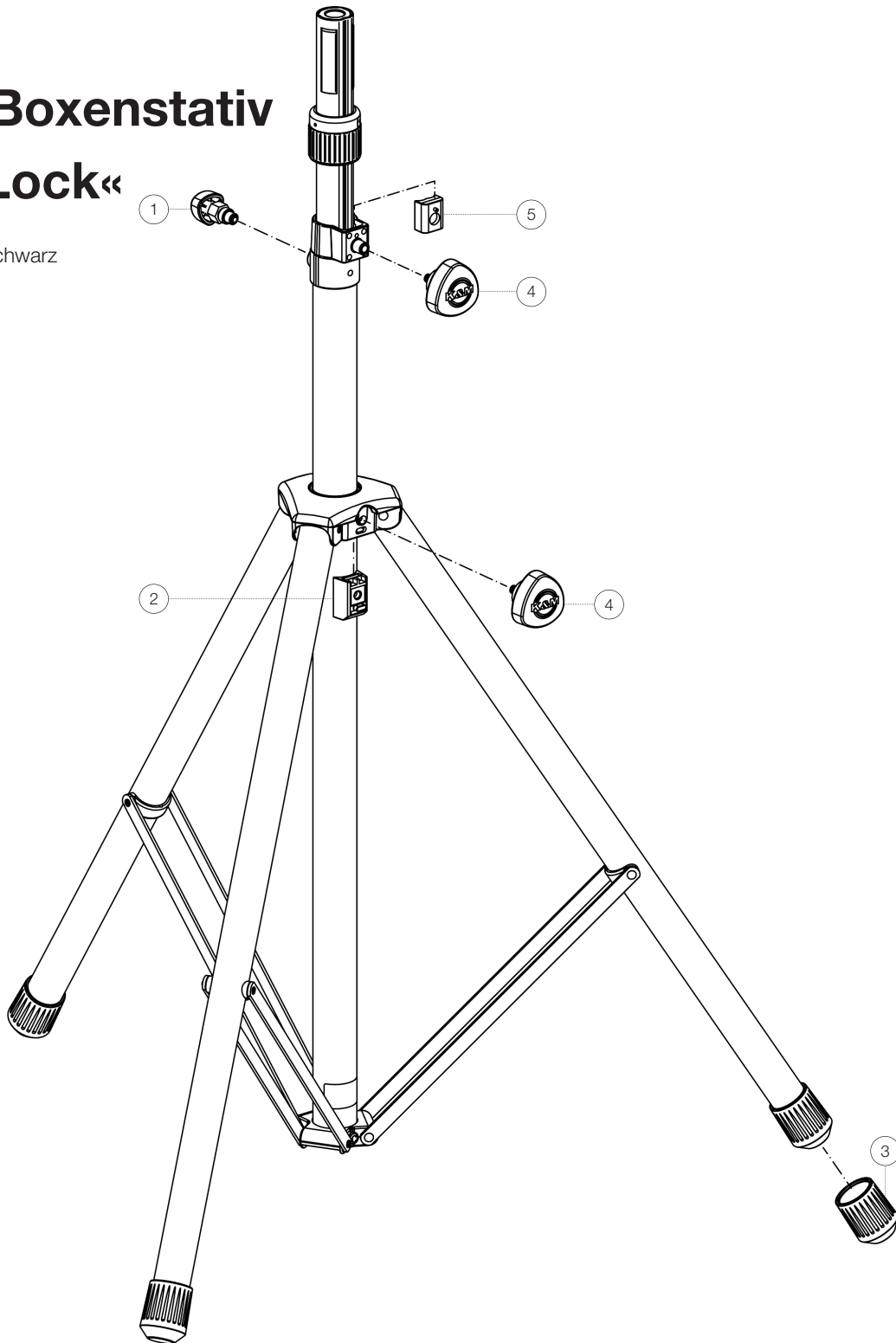


Ersatzteilliste

# 21467 Boxenstativ »Ring Lock«

21467-000-55 - schwarz

\*Rev02



Position	Bezeichnung	Artikel-Nr.	Stück
1	Rasterung komplett	6-21460-5-00	1
2	Klemmstück mit Zapfen R21	6-86735-1-55	1
3	Parkettschoner	01-84-935-55	3
4	Klemmschraube mit Logo M8 x 16/33 mm	01-82-763-55	2
5	Klemmstück mit Nut R17	6-86710-1-55	1