

10065 Notenpult



KÖNIG & MEYER

Stands For Music

BESTIMMUNGSGEMÄSSER GEBRAUCH

Hochwertiges Notenpult mit Anspruch an Form und Funktion.

Trägt sicher Notenblätter, Bücher, Hefte, Manuskripte u. ä.

MERKMALE & FÄHIGKEITEN

- **Grazil und dennoch robust und standsicher**
- **Zweifach ausziehbar für kleine und große Höhen**
- **Kompakt zusammenklappbar; ideal für Transport und Lagerung**
- **Notenkopf: faltbar, neigbar und sicher dank Verzahnung**
- **Technische Daten: Höhe 585-1220 mm, Notenkopf: 485 x 240 x 42 mm, Fußkreis-ø 690 mm, Packmaß: 490 mm, Gewicht: 1,55 kg**

Vielen Dank, dass Sie sich für dieses Produkt entschieden haben. Bitte lesen und beachten Sie vor Aufbau und Betrieb dieses Produkts sorgfältig diese Anleitung. Sie informiert Sie über alle wichtigen Schritte um eine sichere Handhabung zu gewährleisten. Wir empfehlen, sie auch für den späteren Gebrauch aufzubewahren.

SICHERHEITSHINWEISE

Die Standsicherheit des Stativs hängt maßgeblich ab von:

- TRAGLAST: Noten, Bücher, Hefte, Manuskripte bis max. 2 kg
- HANDHABUNG: Angaben in der Anleitung beachten
- UNTERGRUND: Muss eben und tragfähig sein
- ÄUSSERE UMSTÄNDE: vor Wind, Publikum etc. schützen

- Die Möglichkeit das Produkt zusammenzuklappen oder zu verstellen birgt naturgemäß Einklemmgefahren; umsichtige und aufmerksame Handhabung bei Aufbau, Betrieb und Abbau sind unabdingbar.
- Schonender Umgang erhält die Gängigkeit, die Tragkraft und Dauerhaftigkeit des Stativs.
- Ab und zu Gewinde betätigen (fest aber nicht überfest anziehen)
- Zur Reinigung ein leicht feuchtes Tuch und nicht scheuerndes Reinigungsmittel benutzen.
- Parkettschoner sind weitestmöglich frei von Weichmachern: zum Schutz von ganz besonders empfindlichen Böden sollte ggf. eine rutschfeste Unterlage verwendet werden.

AUFSTELLUNGANLEITUNG

1. BESTANDTEILE

Bitte Sichtprüfung vornehmen, ob alle Teile vorhanden - und soweit erkennbar - in Ordnung sind.

a FUSSGESTELL

a.1 Rändelschraube M6 x 23 mm (3x) - **a.2** Blechschraube ø 3,5 mm
a.3 Schelle unten - **a.4** Parkettschoner - **a.5** Profilfuß - **a.6** Strebe
a.7 Schelle oben

b ROHRKOMBINATION

b.1 Grundrohr ø 20 mm - **b.2** Spannschelle 20/15 mm
b.3 Mittelrohr ø 15 mm - **b.4** Spannschelle 15/11 mm
b.5 Endrohr ø 11 mm mit Fähnchen (siehe 5.b)

c NOTENKOPF (siehe Kapitel 5)

c.1 Dreher mit Schraubverbindung - **c.2** Notenkopf, faltbar

2./ 3./ 4. STATIV AUFBAUEN

Der Aufbau des 10065 Notenpults ist einfach. Alle Teile sind schon montiert, so dass der Notenständer nur noch aufgeklappt und aufgestellt werden muss.

HINWEIS! Schrauben sind fest, aber nicht überfest anzuziehen. Handkraft genügt völlig.

2. PACKSTÜCK AUFKLAFFEN

- Flügelmutter am Gelenk des Kopfes volle Umdrehung öffnen
- Notenkopf nach oben schwenken

2.1 Flügelmutter wieder festdrehen

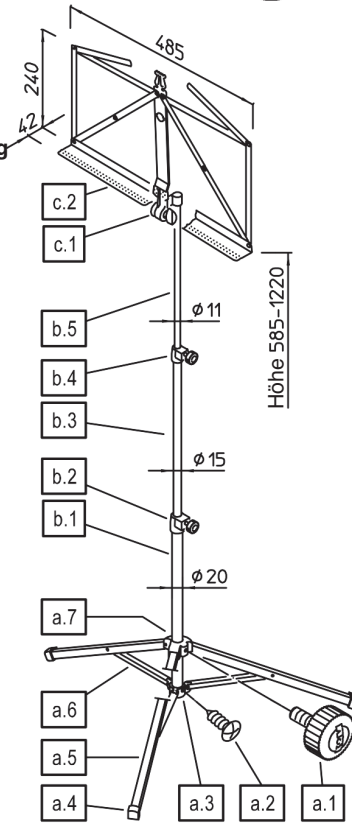
HINWEIS: Unbedingt darauf achten, dass die wellenförmige Verzahnung im Inneren des Drehgelenks ineinandergreift. Siehe auch Kapitel 7. **VERZÄHNUNG**

3. FUSSGESTELL ÖFFNEN

- Rändelschraube lösen
- Beine möglichst gleichzeitig auseinanderziehen bis...
- ...Fußstreben waagrecht stehen (= beste Standfestigkeit)
- Rändelschraube wieder anziehen

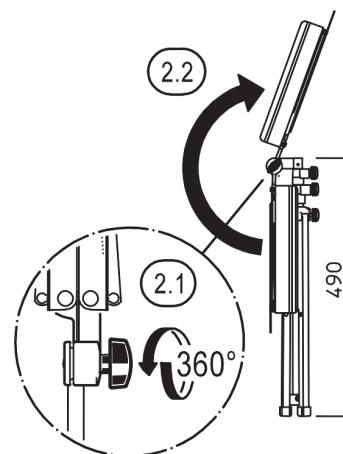
4. ROHRKOMBINATION AUSFAHREN / HÖHE EINSTELLEN

- Rändelschraube der unteren Schelle lösen
- Stativ am Kopf fassen und Rohre ausfahren
- Rändelschraube wieder anziehen
- Rändelschraube der oberen Schelle lösen
- Stativ am Kopf fassen und Endrohr ausfahren
- Rändelschraube wieder anziehen



1. BESTANDTEILE

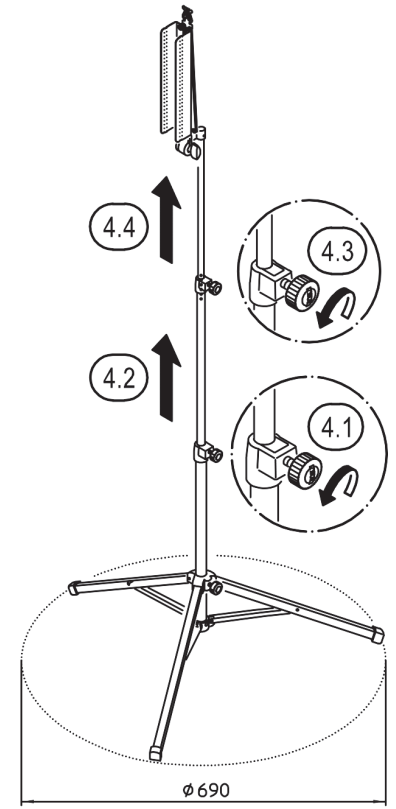
2./ 3./ 4. STATIV AUFBAUEN 2. PACKSTÜCK AUFKLAFFEN



TECHNISCHE DATEN

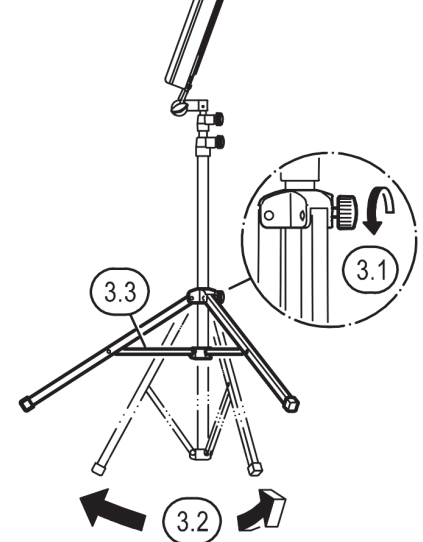
Material	Rohre Streben: Stahl, pulverbeschichtet Schellen, Führungen, Griffe: PA, schwarz Notenpultgelenk: Zinkguss, pulverbeschichtet Gewinde: Stahl, verzinkt Parkettschoner: PE, schwarz	Karton	495 x 95 x 70 mm
Maße	Fußkreis-ø 690 mm Höhe an der Notenaufgabe (45°) 585 (530) - 1220 (1300) mm Rohrkombination: ø 20-15-11 mm Notenkopf: 485 x 240 x 42 mm Packmaß: 490 mm Gewicht: 1,55 kg	Zubehör (optional)	Tasche 10012

Weitergabe sowie Vervielfältigung dieses Dokuments, Verwertung und Mitteilung seines Inhalts sind verboten, soweit nicht ausdrücklich gestattet. Zuwiderhandlungen verpflichten zu Schadenersatz.



4. ROHRKOMBINATION AUSFAHREN

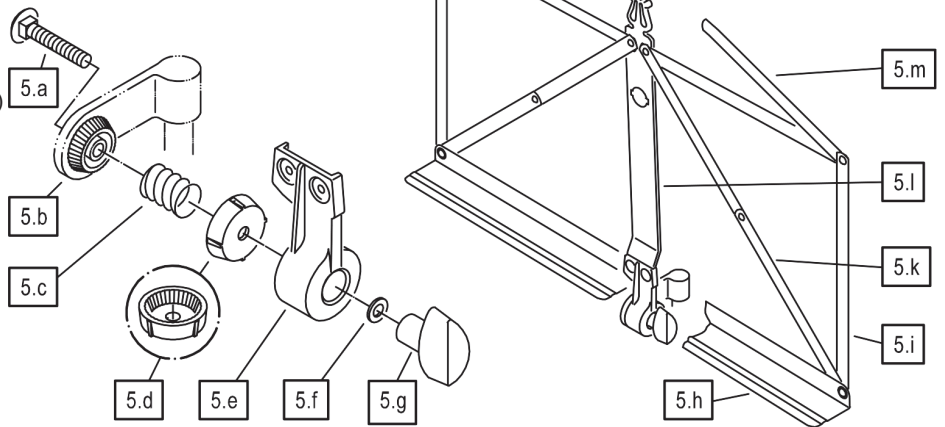
3. FUSSGESTELL ÖFFNEN



5./6./7./8. DER NOTENKOPF

5. BESTANDTEILE

- 5.a -Schlossschraube M5 x 30 mm
- 5.b -Fähnchen (Bestandteil der Rohrkombination b)
- 5.c -Druckfeder
- 5.d -Konusring
- 5.e -Dreher
- 5.f -U-Scheibe ø 5,3 mm
- 5.g -Flügelmutter M5
- 5.h -Auflagewinkel (2x)
- 5.i -Außenstrebe (4x)
- 5.k -Diagonalstrebe (4x)
- 5.l -Mittelstrebe mit Lyra
- 5.m -Blatthalter (2x)



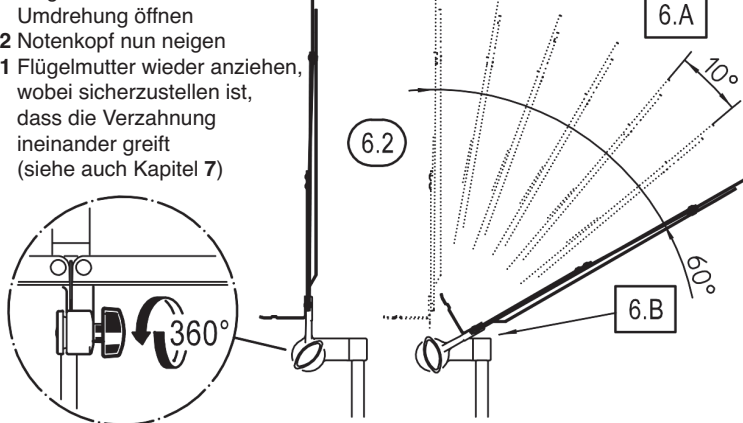
6. NOTENKOPF NEIGEN

HINWEISE:

- 6.A Der Notenkopf kann in Stufen zu 10° klappsicher fixiert werden.
- 6.B Ein Anschlag am Gelenk verhindert das Neigen des Kopfes über 60° hinaus.

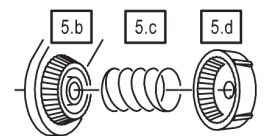
VORGANG

- 6.1 Flügelmutter volle Umdrehung öffnen
- 6.2 Notenkopf nun neigen
- 6.1 Flügelmutter wieder anziehen, wobei sicherzustellen ist, dass die Verzahnung ineinander greift (siehe auch Kapitel 7)



7. VERZAHNUNG

- 7.1 Bitte stellen Sie sicher - durch leichtes Schwenken des Notenkopfes - dass die innenliegende, wellenförmige Gelenkverzahnung stets ineinander greift, wenn sie die Flügelmutter 5.g festziehen.



- 7.2 Wird die Flügelschraube angezogen während die Verzahnung Spitze auf Spitze steht, kann der Notenkopf unter Last möglicherweise wegkippen.



- 7.3 Erhöhte Verschleißgefahr besteht, wenn die Flügelschraube nicht weit genug geöffnet ist (wir empfehlen eine volle Umdrehung).

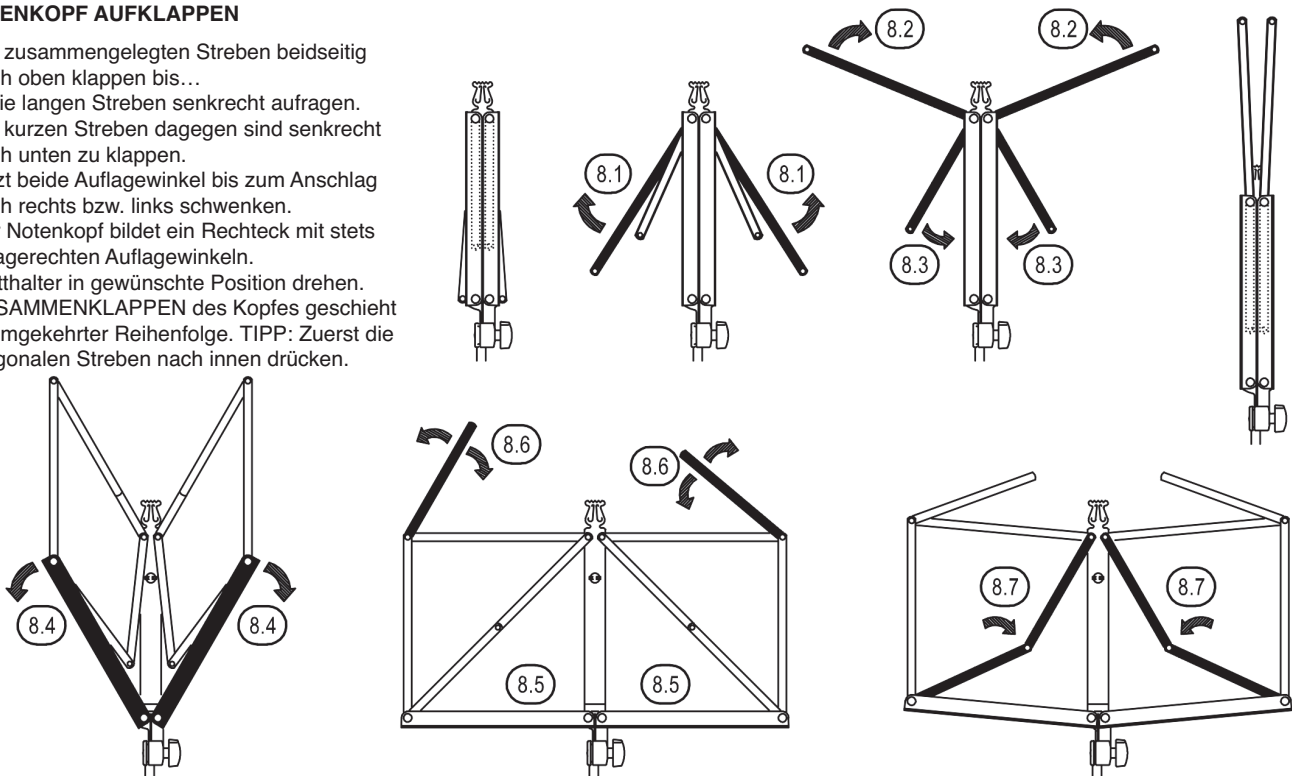


- Der Notenkopf kann möglicherweise noch geschwenkt werden, wobei die Verzahnung aneinander reibt und auf Dauer abgeschliffen werden kann - bis zum Funktionsverlust.



8. NOTENKOPF AUFKLAFFEN

- 8.1 Die zusammengelegten Streben beidseitig nach oben klappen bis...
- 8.2 ...die langen Streben senkrecht aufragen.
- 8.3 Die kurzen Streben dagegen sind senkrecht nach unten zu klappen.
- 8.4 Jetzt beide Auflegewinkel bis zum Anschlag nach rechts bzw. links schwenken.
- 8.5 Der Notenkopf bildet ein Rechteck mit stets waagerechten Auflegewinkeln.
- 8.6 Blatthalter in gewünschte Position drehen.
- 8.7 ZUSAMMENKLAFFEN des Kopfes geschieht in umgekehrter Reihenfolge. TIPP: Zuerst die diagonalen Streben nach innen drücken.



10065 Music stand



KÖNIG & MEYER

Stands For Music

INTENDED USE

High-quality music stand with high standards of form and function.

Safely holds sheet music, books, notebooks, manuscripts

FEATURES AND CAPABILITIES

- Delicate yet robust and stable
- Extendable in two ways for small and large heights
- Folds up compactly; ideal for transportation and storage
- Music desk: foldable, tiltable and secure thanks to tothing
- Technical data: Height 585-1,220 mm, Music desk: 485 x 240 x 42 mm, Base diameter 690 mm, Size when folded: 490 mm, weight: 1.55 kg

Thank you for choosing this product. Please read and follow these instructions carefully before setting up and operating this product. It informs you about all the important steps to ensure safe handling. We recommend that you also keep them for future use.

SICHERHEITSHINWEISE

The stability of the stand depends largely on:

- LOAD CAPACITY:** Sheet music, books, exercise books, manuscripts up to max. 2 kg
 - HANDLING:** Observe the information in the instructions
 - SURFACE:** Must be level and load-bearing
 - EXTERNAL ENVIRONMENT:** Protect from wind and avoid placing in high-traffic public areas
- The possibility of folding or moving the product naturally involves a risk of entrapment; careful and attentive handling during assembly, operation, and disassembly is therefore essential.
 - Careful handling maintains the mobility, load-bearing capacity, and durability of the stand.
 - Occasionally tighten the thread (tighten firmly but do not overtighten)
 - For cleaning, use a slightly damp cloth and a non-abrasive cleaning agent.
 - Parquet protectors are free of plasticizers as far as possible: To protect particularly sensitive floors, a non-slip carpet pad should be used if necessary.

SET-UP INSTRUCTIONS

1. COMPONENTS

Please carry out a visual inspection in order to ensure that all parts are present and, as far as recognizable, in good order.

a BASE FRAME

- a.1** Knurled screw M6 x 23 mm (3x) - **a.2** Tapping screw, diameter 3,5 mm - **a.3** Lower clamp - **a.4** Parquet protector
a.5 Profiled foot - **a.6** Brace - **a.7** Upper clamp

b TUBE COMBINATION

- b.1** Base tube, diameter 20 mm - **b.2** Clamp 20/15 mm
b.3 Center tube, diameter 15 mm - **b.4** Clamp 15/11 mm
b.5 End tube, diameter 11 mm with swivel joint (see **5.b**)

c MUSIC DESK (see Chapter 5)

- c.1** Swivel connector with screw connection - **c.2** Music desk, foldable

2./3./4. SET UP THE STAND

The 10065 music stand is easy to set up. All parts are already mounted. The music stand therefore only needs to be unfolded and set up.

NOTE! Screws must be firmly tightened but not overtightened. Manual force is completely sufficient.

2. OPEN THE PACKAGE

- Open the wing nut on the joint of the head one full turn
- Swivel the music desk upwards
- Re-tighten the wing nut

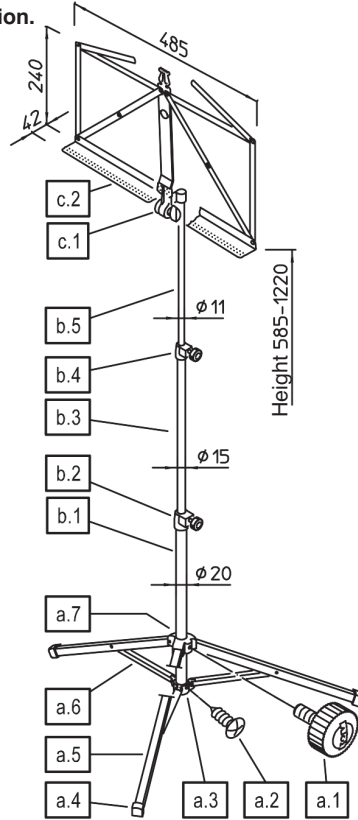
NOTE: Make absolutely sure that the teeth inside the swivel joint mesh. See also chapter 7. **TOOTHING**

3. OPEN THE BASE FRAME

- Loosen the knurled screw
- Pull the legs apart as simultaneously as possible until...
- ...foot braces are horizontal (= best stability)
- Tighten the knurled screw again

4. EXTEND TUBE COMBINATION/ADJUST HEIGHT

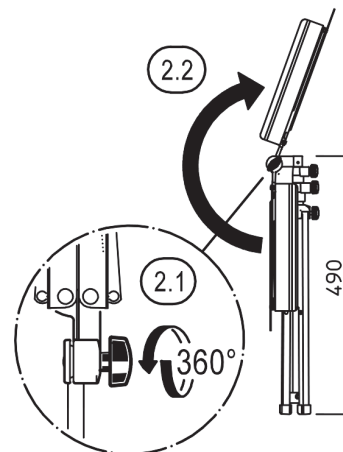
- Loosen the knurled screw of the lower clamp
- Hold the stand by the head and extend the tubes
- Tighten the knurled screw again
- Loosen the knurled screw of the upper clamp
- Hold the stand by the head, and extend the end tube
- Tighten the knurled screw again



1. COMPONENTS

2./3./4. SET UP THE STAND

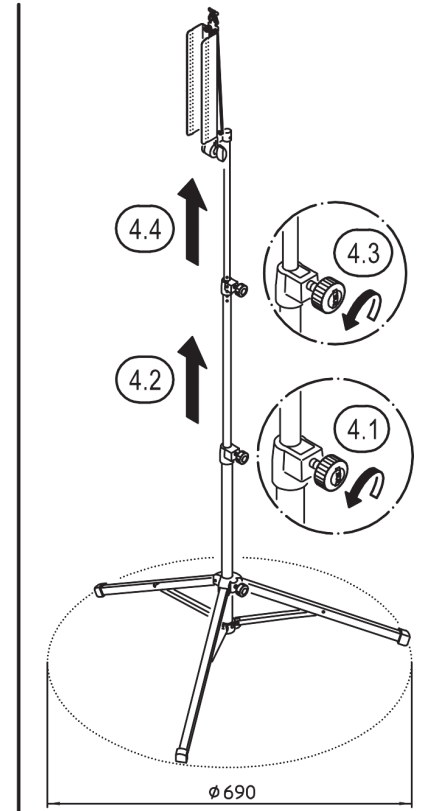
2. OPEN THE PACKAGE



TECHNICAL DATA

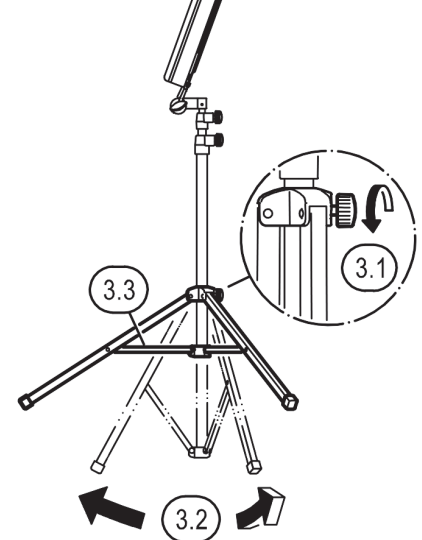
Material	Tubes, struts: steel, powder-coated Clamps, guides, handles: PA, black Music stand joint: cast zinc, powder-coated Thread: galvanized steel Parquet protector: PE, black	Carton	495 x 95 x 70 mm
Dimensions	Base diameter 690 mm Height at the note rest (45°) 585 (530) - 1220 (1300) mm Tube combination: diameter 20-15-11 mm Music desk: 485 x 240 x 42 mm Size when folded: 490 mm Weight: 1.55 kg	Accessories (optional)	Carrying case 10012

Distribution and reproduction of this document, utilization and communication of its contents are prohibited unless expressly permitted. Contraventions will result in compensation.



4. EXTEND TUBE COMBINATION

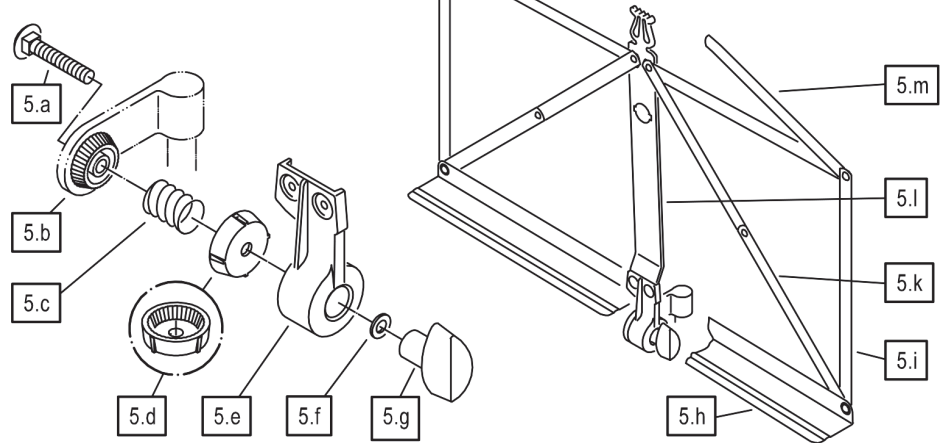
3. OPEN THE BASE FRAME



5/ 6/ 7/ 8. THE MUSIC DESK

5. COMPONENTS

- 5.a - Carriage bolt M5 x 30 mm
- 5.b - Swivel joint (part of the tube combination b)
- 5.c - Compression spring
- 5.d - Bushing
- 5.e - Swivel connector
- 5.f - Washer, diameter 5.3 mm
- 5.g - Wing nut M5
- 5.h - Support angle (2)
- 5.i - Outer strut (4)
- 5.k - Diagonal brace (4)
- 5.l - Center brace with lyre
- 5.m - Sheet holder (2)



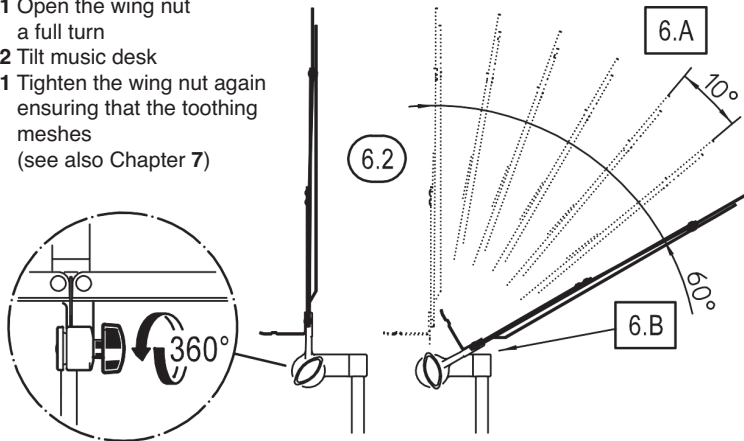
6. TILT MUSIC DESK

NOTES:

- 6.A The music desk can be fixed in steps of 10° to prevent folding.
- 6.B A stop on the joint prevents the head from tilting beyond 60°.

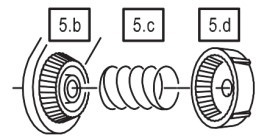
PROCESS

- 6.1 Open the wing nut a full turn
- 6.2 Tilt music desk
- 6.1 Tighten the wing nut again ensuring that the tothing meshes (see also Chapter 7)



7. TOOTHING

- 7.1 Please ensure (by slightly swiveling the music desk) that the internal, wave-shaped joint teeth always engage when you tighten the wing nut 5.g.



- 7.2 If the wing screw is tightened while the tothing is point to point, the music desk may tilt under load.



- 7.3 There is an increased risk of wear if the wing screw is not opened far enough (we recommend one full turn).



The music desk can still be swiveled, whereby the teeth rubs against each other and can be ground down in the long term - until it loses its function.



8. FOLD OUT MUSIC DESK

- 8.1 Fold the folded struts upwards on both sides until...
 - 8.2 ...the long struts rise vertically.
 - 8.3 The short struts must be folded in vertically.
 - 8.4 Now swivel both support brackets to the right or left as far as they will go.
 - 8.5 The music desk forms a rectangle with support angles that are always horizontal.
 - 8.6 Turn the sheet holder to the desired position.
 - 8.7 FOLDING UP of the music desk takes place in reverse order.
- TIP: First push the diagonal struts inwards.

