

24654 Leuchten-/ Boxenstativ » Pro«



Nutzungsinformation

Bestimmungsgemäße Verwendung

Das Leuchten-/Boxenstativ dient zur Aufnahme und zum Heben von Leuchten, Traversen und Boxen in der Veranstaltungstechnik und Produktionsbereichen mit einem Gewicht von maximal 30 kg. Durch das integrierte Gewinde M10 im Auszugsrohr, können Leuchten oder Traversen direkt mit dem Stativ verschraubt werden. Durch die robuste Spannschelle mit Rastbolzen und Klemmschraube ist ein schnelles und einfaches Verstellen der Höhe in fünf Schritten möglich. Dank der flachen Sockelplatte mit Tragegriff kann das Stativ leicht transportiert und bei geringem Platzbedarf verwendet werden. Durch die drei Aufnahmegewinde in der Sockelplatte kann das Boxenstativ vielseitig eingesetzt werden. Die Kabelöffnung ermöglicht das Verlegen der Kabel unter der Sockelplatte.

Vorhersehbare Fehlanwendung

Während der Verwendung dürfen die Klemmschraube oder der Rastbolzen bzw. die Verschraubung zwischen Sockel und Rohrkombination nicht geöffnet werden. Die Tragfähigkeit, Standsicherheit und die zentrische Aufnahme der Last sind zu beachten.



Allgemeines

- ▶ Das Leuchten-/Boxenstativ muss auf einen ebenen und tragfähigen Untergrund aufgestellt werden.
- ▶ Das Stativ vor Seitenkräften wie Wind und Stößen schützen.
- ▶ Die Tragfähigkeit des Leuchten-/Boxenstativs darf nicht überschritten werden.
- ▶ Der Schwerpunkt der aufgenommenen Last muss möglichst nahe im Zentrum der Sockelplatte liegen.
- ▶ Das Leuchten-/Boxenstativ nicht in Fluchtwege oder öffentlich zugängliche Flächen aufstellen.
- ▶ Das Leuchten-/Boxenstativ vor Witterungseinflüsse schützen. Das Stativ ist nicht für den dauerhaften Betrieb im Außenbereich ausgelegt.
- ▶ Das Leuchten-/Boxenstativ bei sichtbaren Beschädigungen oder Verschleißanzeichen nicht mehr verwenden.
- ▶ Durch die Installationshöhe besteht Gefahr durch herabfallende Teile.
- ▶ Durch Umfallen oder Herabfallen des Leuchten-/Boxenstativs können Personen und Sachschäden entstehen.
- ▶ Durch die Verstellmöglichkeit besteht Quetschgefahr zwischen den Bauteilen.
- ▶ Der Nutzer muss körperlich und fachlich geeignet sein.
- ▶ Die Nutzungsinformation ist Bestandteil des Artikels und ist für dessen Lebensdauer aufzubewahren bzw. an jeden nachfolgenden Besitzer oder Benutzer weiterzugeben.

Sicherheitshinweis

Mittels der drei Aufnahmegewinde M20 in der Sockelplatte besteht die Möglichkeit, durch eine ungünstige Beladung die Standsicherheit negativ zu beeinträchtigen. Um die Standsicherheit zu erhöhen, muss der Schwerpunkt der aufgenommenen Last, im Zentrum der Sockelplatte liegen. Somit ist die Standsicherheit des verwendeten Statives bei einer bestimmungsgemäßen Verwendung zu prüfen. Hierzu die geltende Stativnorm DIN EN 17206-2 anwenden. Das verwendete Stativ, gilt als standsicher, wenn es vollausgezogen in seiner ungünstigsten Position bei Traglast 0,5 m über dem höchsten Punkt und bei einer Neigung von 5° nicht umkippt.

Das Stativ hat eine Tragfähigkeit von 30 kg. Diese wird mit dem Innengewinde M20 in der Mitte der Sockelplatte und unter einer zentrischen Belastung erreicht. Die verschiedenen Kombinationen, von Aufnahmegewinde und Last, können beim Standsicherheitstest abweichende, beziehungsweise geringere Werte liefern.

Gewährleistung

Keine Gewährleistung wird übernommen für Schäden, die entstanden sind durch:

- ▶ Nichtbeachtung der Nutzungsinformation und der Allgemeinen Sicherheits- und Montagehinweise.
- ▶ Ungeeignete oder nicht bestimmungsgemäße Anwendung.
- ▶ Fehlerhaftes Aufstellen bzw. Inbetriebnahme durch den Käufer oder Dritte.
- ▶ Natürliche Abnutzung.
- ▶ Nachlässiger Umgang.
- ▶ Unsachgemäße Änderungen bzw. Instandsetzungsarbeiten durch Käufer oder Dritte.
- ▶ Einwirkung von Teilen fremder Herkunft.
- ▶ Verwendung von nicht originalen Ersatzteilen.

Veränderungen, An- und Umbauten, welche die Sicherheit beeinträchtigen können, sind ohne Genehmigung des Herstellers untersagt.

Technische Daten

Material	Grund-, Auszugsrohr, Sockelplatte, Schlossschrauben: Stahl pulverbeschichtet, schwarz/weiß Schrauben, Gewindebolzen, U-Scheibe, Mutter: Stahl verzinkt Spannschelle: Zinkdruckguss, pulverbeschichtet, schwarz/weiß Klemmschraube, Klemmstück, Griffstück, Füße, Auszugsicherung: Kunststoff, schwarz/weiß
Tragfähigkeit	30 kg Bei zentrischer Belastung, auf waagerechter Fläche und ohne Seitenkräfte
Maße und Verstellbereich	Sockel: (B) 550 x (T) 550 x (H) 23 mm Höhe: 1.420-2.420 mm Verstellung: 5 x 200 mm Rohrende: \varnothing 35 mm / M10 Aufnahmegewinde: 3 x M20
Verpackung	Packstück 1 von 2 (B) 1.500 x (T) 115 x (H) 50 mm Packstück 2 von 2 (B) 565 x (T) 565 x (H) 40 mm
Gewicht	17,4 kg



Montage

!Beim Aufstecken der Leuchte/Traverse oder Box besteht Quetschgefahr zwischen den Komponenten!

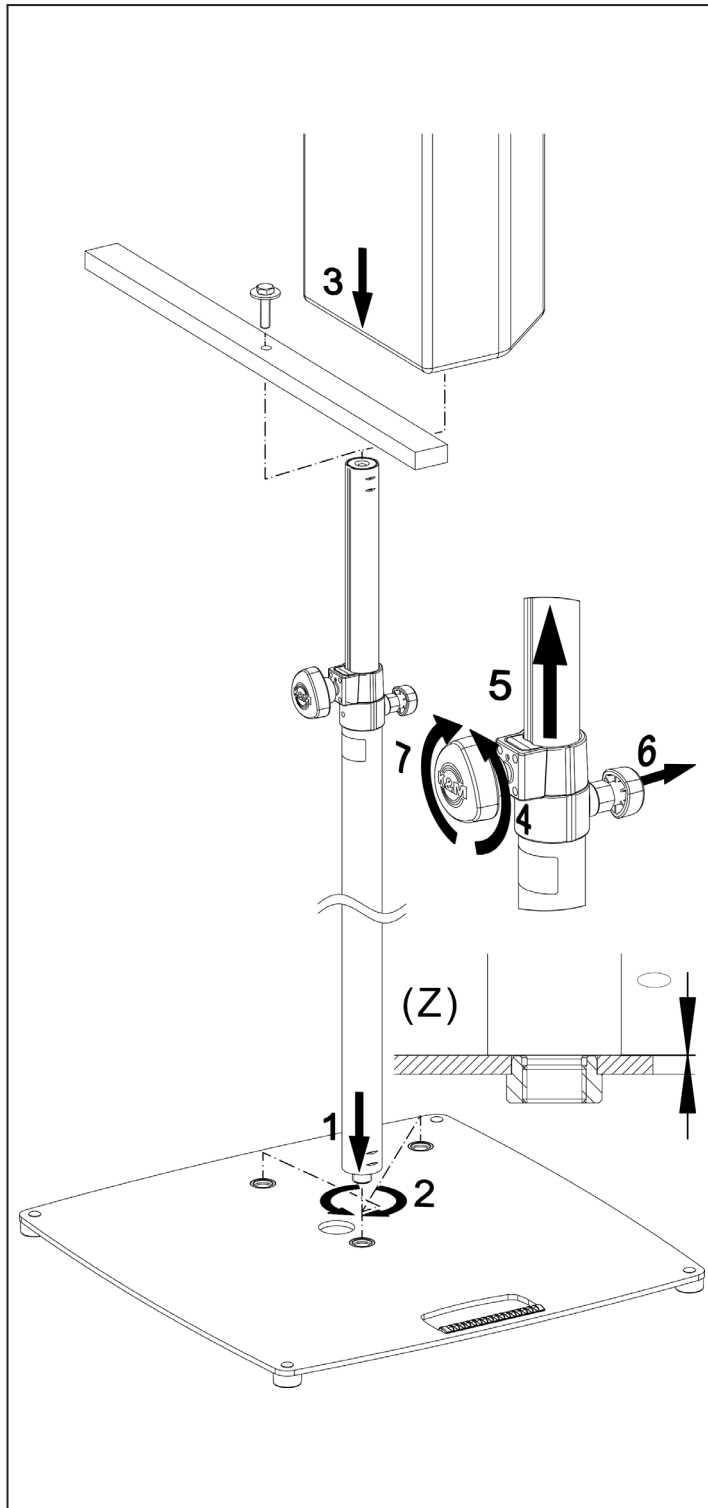


!Durch die Beweglichkeit der Bauteile besteht Quetschgefahr zwischen diesen!

!Durch die Lage der Leuchte/Traverse oder Box besteht eine Gefahr durch herabfallende Teile!

1.) Auspacken und Artikel auf Beschädigung und Vollständigkeit prüfen

Das Leuchten-/Boxenstativ besteht aus 2 Packstücken, Rohrkombination und Sockel.



Die Klemmschraube muss vor der ersten Verwendung einmalig in die Spannschelle eingeschraubt werden.

2.) Rohrkombination auf Sockelplatte montieren

Rohrkombination auf Sockelplatte aufsetzen **1** und komplett in eine der drei Aufnahmegewinde M20 einschrauben **2**.

3.) Leuchte/Traverse oder Box auf dem Stativ montieren

✓ Die Rohrkombination ist fest mit dem Sockel verschraubt und liegt flächig an ihm an **Z**.

✓ Das Auszugsrohr befindet sich in der unteren Endlage.

Traverse/Leuchte oder Box **3** aufsetzen. Leuchten/Traversen werden mit einer Schraube M10 auf dem Distanzrohr befestigt.

Bei Boxen/Lautsprechern muss das Rohrende vollständig in die Flanschbuchse eintauchen.

HINWEIS: Aufsetzen und Ausfahren der Last muss durch fachlich und körperlich geeignetes Personal erfolgen. Durch eine zweite Person können diese Vorgänge erheblich erleichtert werden. Zum Tragen der Sockelplatte den dafür vorgesehenen Tragegriff verwenden.

4.) Einstellen der Höhe

Die Klemmschraube an Spannschelle lösen **4**. Auszugsrohr anheben **5** und Rastbolzen ziehen **6**. Gewünschte Position einstellen und Rastbolzen in die dafür vorgesehene Bohrung einrasten. Klemmschraube handfest anziehen **7**. **HINWEIS** beachten, Standsicherheit prüfen.

Wartung, Reinigung und Instandsetzung

- ▶ **Wartung:** Regelmäßige Kontrolle auf festen Sitz der Schraubverbindung.
- ▶ **Reinigung:** Zum Reinigen des Leuchten-/Boxenstatives ein leicht befeuchtetes Tuch benutzen. Keine chlorhaltigen oder scheuernde Reinigungsmittel verwenden. Diese verursachen Schäden an Oberfläche und Lack.
- ▶ **Instandsetzen:** Auftretende Schäden sofort beheben und Leuchten-/Boxenstativ nicht weiter benutzen. Instandhaltungsarbeiten dürfen nur durchgeführt werden, wenn Sie die erforderlichen Kenntnisse hierfür besitzen. Bei fehlenden Teilen kontaktieren Sie den Hersteller über www.k-m.de. Hier gelangen Sie anhand der Artikelnummer, die Sie auf dem Typenschild finden, zu einem entsprechenden Ersatzteilblatt. Über dieses können Sie die fehlenden oder defekten Teile nachbestellen.

Störung und Fehlersuche

Störung/Ursache	Prüfen/Behebung
Leuchten-/Boxenstativ wackelt bzw. steht instabil	<ul style="list-style-type: none"> • Standsicherheit des Statives prüfen. • Schraubverbindung zwischen Sockel und Rohrkombination gegebenenfalls nachziehen. • Standfüße auf festen Sitz prüfen, evtl. nachziehen. • Schwerpunkt der Last beachten. • Standsicherheitstest durchführen.
Auszugsrohr fährt unter Last ein	<ul style="list-style-type: none"> • Rastbolzen einrasten. • Klemmschrauben nachziehen.

Lagerung, Entsorgung

Lagern Sie das Leuchten-/Boxenstativ an einem trockenen Ort. Führen Sie zerlegte Bestandteile der Wiederverwertung zu:

- ▶ Verschrotten Sie alle Komponenten aus Metall.
- ▶ Führen Sie alle Komponenten aus Kunststoff, Papier und Kartonage der Wiederverwertung bzw. Recycling zu.
- ▶ Sortieren Sie alle anderen Komponenten nach Materialbeschaffenheit und entsorgen Sie diese gemäß den örtlichen Bestimmungen.

Kontaktinformation

KÖNIG & MEYER GmbH & Co. KG

Kiesweg 2
97877 Wertheim
Telefon: 09342/8060
Telefax: 09342/806-150
E-Mail: contact@k-m.de
Web: www.k-m.de

24654 Lighting/ Speaker stand »Pro«



Information for use

Intended use

The lighting/speaker stand is used to hold and lift lights, crossheads, and speakers with a maximum weight of 30 kg in event technology and production areas. Thanks to the integrated M10 thread in the extension tube, lights or crossheads can be screwed directly to the stand. The robust clamp with spring-loaded bolt and locking screw enables quick and easy height adjustment in five easy steps. Thanks to the flat base plate with carrying handle, the stand can be easily transported and used in a small space. Thanks to the three mounting threads in the base plate, the speaker stand can be used in various ways. The cable opening allows cables to be routed under the base plate.

Foreseeable misapplication

Do not open the locking screw or the spring-loaded bolt or screw connection between the base and tube combination during use. The load-bearing capacity, stability, and the centered support of the load must be observed.



General

- ▶ The lighting/speaker stand must be placed on an even surface that can hold the weight involved.
- ▶ Protect the stand from lateral forces such as wind and impact.
- ▶ The load capacity of the lighting/speaker stand must not be exceeded.
- ▶ The center of gravity of the load must be as close as possible to the center of the base plate.
- ▶ Do not set up the lighting/speaker stand in escape routes or areas accessible to the public.
- ▶ Protect the stand from the effects of weather. The lighting/speaker stand is not designed for permanent outdoor operation.
- ▶ Do not use the lighting/speaker stand if it is visibly damaged or shows signs of wear.
- ▶ The installation height creates a risk of falling parts.
- ▶ Personal injury or property damage may occur if the lighting/speaker stand falls over or down.
- ▶ Due to the adjustability of the components, there is finger trap risk between the components.
- ▶ The user should be physically fit and technically competent.
- ▶ The usage information is an integral part of the product and should be kept for its service life or passed on to any subsequent owner or user.

Safety instructions

The three M20 mounting threads in the base plate mean that unfavorable loading can negatively affect stability. In order to increase the stability, the center of gravity of the load must be in the center of the base plate. The stability of the stand used must therefore be checked when it is used as intended. For this purpose, apply the applicable standard for stands, DIN EN 17206-2. The stand used is considered stable if it does not tip over when fully extended in its most unfavorable position with a load capacity of 0.5 m above the highest point and at an inclination of 5°. The stand has a load-bearing capacity of 30 kg. This is achieved with the M20 internal thread in the middle of the base plate and under centric load. The various combinations of mounting thread and load can provide different or lower values in the stability test.

Warranty

No warranty is given for damage caused by:

- ▶ Non-observance of the usage information and the "General safety and assembly instructions".
- ▶ Unsuitable or improper use.
- ▶ Incorrect installation or commissioning by the buyer or third parties.
- ▶ Natural wear and tear.
- ▶ Careless handling.
- ▶ Improper modifications or repair work by the buyer and third parties.
- ▶ Impact on components of foreign origin.
- ▶ Use of non-original spare parts.

Modifications, additions and conversions that may impair safety are prohibited without the manufacturer's approval.

Technical data

Material	Base, extension tube, base plate, carriage bolts: Steel, powder-coated, black/white Screws, threaded bolt, washer, nut: Steel, galvanized Clamp: Die-case zinc, powder coated, black/white Locking screw, clamping piece, handle, feet, pull-out guard: plastic, black/white
Load capacity	30 kg Under centric load, on a horizontal surface and without lateral forces
Dimensions and adjustment range	Base: (W) 550 x (D) 550 x (H) 23 mm Height: 1,420-2,420 mm Adjustment: 5 x 200 mm Tube end: Diameter 35 mm / M10 Mounting thread: 3 x M20
Packing	Package 1 of 2 (W) 1,500 x (D) 115 x (H) 50 mm Package 2 of 2 (W) 565 x (D) 565 x (H) 40 mm
Weight	17.4 kg



Assembly

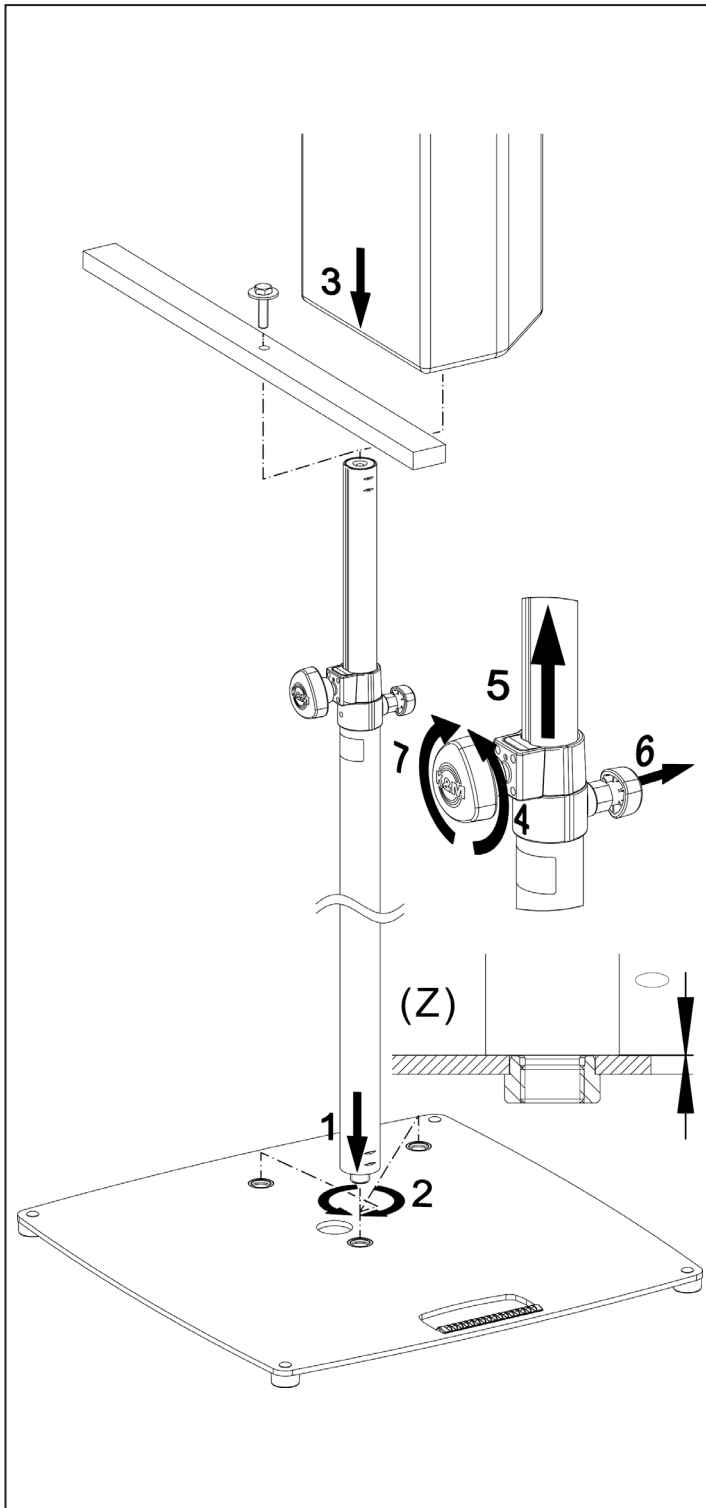
!When attaching the light/crossbar or speaker, there is a risk of crushing between the components!



**!Due to the mobility of the components, there is a risk of crushing between them!
!Due to the position of the light/crossbar or speaker there is a risk of falling parts!**

1.) Unpack and check item for damage and completeness

The lighting/speaker stand stand consists of two packages, tube combination and base.



The locking screw must be screwed into the clamp once before first use.

2.) Mount the tube combination on the base plate

Place the tube combination on the base plate **1** and screw it completely into one of the three M20 mounting threads **2**.

3.) Mount the light/crossbar or speaker on the stand

✓ The tube combination is firmly screwed to the base and lies flat against it **Z**.

✓ The extension tube is in the lower end position.

Attach crossbar/light or speaker **3**. Lights/crossbars are attached to the spacer tube with an M10 screw. For boxes/speakers, the pipe end must be fully immersed in the flange adapter.

NOTE: The load must be set up and extended by personnel with appropriate skill and physical strength. A second person can make these procedures significantly easier. Use the carrying handle provided to carry the base plate.

4.) Setting the height

Loosen the locking screw on the clamp **4**. Lift the extension tube **5** and pull the spring-loaded bolt **6**. Set the desired position and engage the spring-loaded bolt in the hole provided. Tighten the locking screw until it is hand-tight **7**.

Observe **NOTE**, check stability.

Maintenance, cleaning and repair

- ▶ **Maintenance:** Regularly check that the screw connection is tight.
- ▶ **Cleaning:** Use a slightly damp cloth to clean the lighting/speaker stand. Do not use chlorinated or abrasive cleaning agents. These will cause damage to the surface and varnish.
- ▶ **Repair:** Repair any damage immediately and stop using the lighting/speaker stand. Repair work may only be carried out if you have the necessary knowledge. If any parts are missing, contact the manufacturer at www.k-m.de. Here you can find a corresponding spare parts list by entering the article number on the type label. Use this page to reorder missing or damaged components.

Fault and troubleshooting

Fault/cause	Check/Remedy
Lighting/speaker stand wobbles or is instable	<ul style="list-style-type: none"> ● Check the stability of the stand. ● Check the screw fitting between the base and the tube combination and tighten if necessary. ● Check feet for tightness and possibly re-tighten. ● Note the center of gravity of the load. ● Carry out a stability test.
Extension tube slides in under a load	<ul style="list-style-type: none"> ● Engage spring-loaded bolt. ● Tighten the locking screws.

Storage, disposal

Store the lighting/speaker stand in a dry place.

Recycle disassembled components:

- ▶ Scrape all components made of metal.
- ▶ Recycle or reuse all plastic, paper, and cardboard components.
- ▶ Sort all other components according to material composition and dispose of them according to local regulations.

Contact information

KÖNIG & MEYER GmbH & Co. KG

Kiesweg 2
97877 Wertheim
Germany

Telefon: +49 9342/8060

Telefax: +49 9342/806-150

E-Mail: contact@k-m.de

Web: www.k-m.de