

# 28075 Geräteständer



**KÖNIG & MEYER**

Stands For Music

## BESTIMMUNGSGEMÄSSE VERWENDUNG

Extrem stabiler und vielfach einstellbarer Spezialständer für Mischpulte, Verstärker u.v.a. Geräte unterschiedlichster Größe (Breite: 453-658 mm)

## MERKMALE & FÄHIGKEITEN

- Tragfähigkeit max. 35 kg zentrische Belastung
- Stativ und Auflage basieren auf einer soliden Stahlkonstruktion.
- Wackelfreier Stand dank steifer Vierfußkonstruktion inkl. stufenlos regulierbarer Bodenausgleichsschraube.
- Individuelle Einstellung der Geräteposition:  
Die Auflage kann in Höhe, Breite und Neigung je nach persönlichem Bedürfnis flexibel eingestellt werden
- Breite Filzstreifen schützen das Gerät.
- Für Transport und Lagerung lässt sich der Ständer schnell und kompakt zusammenlegen.

- **TECHN.DATEN:** Standfläche:  $\varnothing$  650 mm (■ 475 mm), Gewicht: 6,7 kg  
Instrumentenauflage: Höhe: 700-1050 mm, Tiefe: 310 mm,  
Breite: 453-658 mm, Neigung: 0-45°

Vielen Dank, dass Sie sich für dieses Produkt entschieden haben. Bitte lesen und beachten Sie vor Aufbau und Betrieb dieses Produkts sorgfältig diese Anleitung. Sie informiert Sie über alle wichtigen Schritte um eine sichere Handhabung zu gewährleisten. Wir empfehlen sie für den späteren Gebrauch aufzubewahren.

## SICHERHEITSHINWEISE

### ALLGEMEIN

- Die Möglichkeit, das Produkt zu verstellen, birgt naturgemäß Einklemmgefahren. Umsichtige und aufmerksame Handhabung bei Aufbau, Betrieb, Abbau und Wartung sind daher unverzichtbar.
- Das Stativ ist vor widrigen äußeren Einflüssen zu schützen wie z.B.:  
- Nässe, - Wind, - Stößen (u.a. durch Publikum)
- Die pflegliche und sorgsame Behandlung erhält die Funktionstüchtigkeit, die Langlebigkeit und dient nicht zuletzt der Sicherheit
- Ein beschädigtes Produkt darf zunächst nicht weiter eingesetzt werden; defekte Teile müssen vor Gebrauch ersetzt oder repariert werden

### BETRIEB

- Tragfähigkeit: max. 35 kg zentrische Belastung
- Traglast: ausschließlich Geräte die hinsichtlich ihrer Bauart ihrer Form und ihrer Größe dafür geeignet sind.
- Auf tragfähigen und ebenen Untergrund achten; ggf. Bodenausgleich nutzen
- Unter Last müssen die Klemm- und Schraubverbindungen stets fest angezogen sein
- Die Auflage möglichst mittig, d.h. zentrisch belasten
- Das Gerät muss zwischen den Haltebügeln eingeklemmt sein:  
ein zu locker sitzendes Gerät stellt möglicherweise eine Gefährdung dar.
- Wird die Position des Stativs oder eine der Einstellungen (Höhe, Neigung, Breite) geändert, so ist zuvor das Gerät zu entfernen oder durch eine zweite Person zu sichern.

## AUFBAUANLEITUNG

### 1. BESTANDTEILE

a Unterteil kpl., bestehend aus:

- a.1 Bodenausgleichsschraube, a.2 Fußrohre (4x), a.3 Grundrohr,
- a.4 Rastklemme

b Auszugrohr

c Querauflage

d Verstell-Bügel (2x), jeweils mit d.1 Flügelschraube

e Zubehörbeutel 6-28075-3-55, Inhalt:

- e.1 Filzstreifen dünn (2 mm), e.2 Filzstreifen dick (4 mm),
- e.3 Kappen 35 x 15 mm (2x), e.4 Sechskantmutter M4 (2x),
- e.5 U-Scheiben  $\varnothing$  4,3 mm (2x), e.6 Schlitzschrauben M4 x 8 mm (2x),
- e.7 Anschlagwinkeln (2x), e.8 Filzstreifen klein (2x, 2 mm)

f Zubehörbeutel obere Klemmung 6-28070-7-55, Inhalt:

- f.1 Schloßschraube M8 x 45 mm, f.2 Scheibe mit Vierkantloch,
- f.3 Buchse  $\varnothing$  8,2 mm (2x), f.4 U-Scheibe  $\varnothing$  8,4 mm, f.5 Sicherungsmutter M8,
- f.6 Schutzkappe M8, f.7 Schlüssel SW8/SW13

g Zubehörbeutel Klemmung 6-28070-6-55, Inhalt:

- g.1 Klemmhebel M8, g.2 U-Scheibe  $\varnothing$  8,4 mm, g.3 Scheibe mit Vierkantloch (2x),
- g.4 Buchse  $\varnothing$  8,2 mm (2x), g.5 Schloßschraube M8 x 50 mm

### 2. MONTAGE & HANDHABUNG

#### UNTERTEIL a

2.1 Alle vier Fußrohre a.2 bis zum Anschlag aufklappen und auf dem Boden abstellen

2.2 **WARNUNG!** Bei diesem Vorgang entsteht eine Quetschgefahr im Bereich Q. Halten Sie deshalb unbedingt ihre Gliedmaßen, Kleidung und andere Dinge aus diesem Bereich fern. Das gilt ebenso für Dritte.

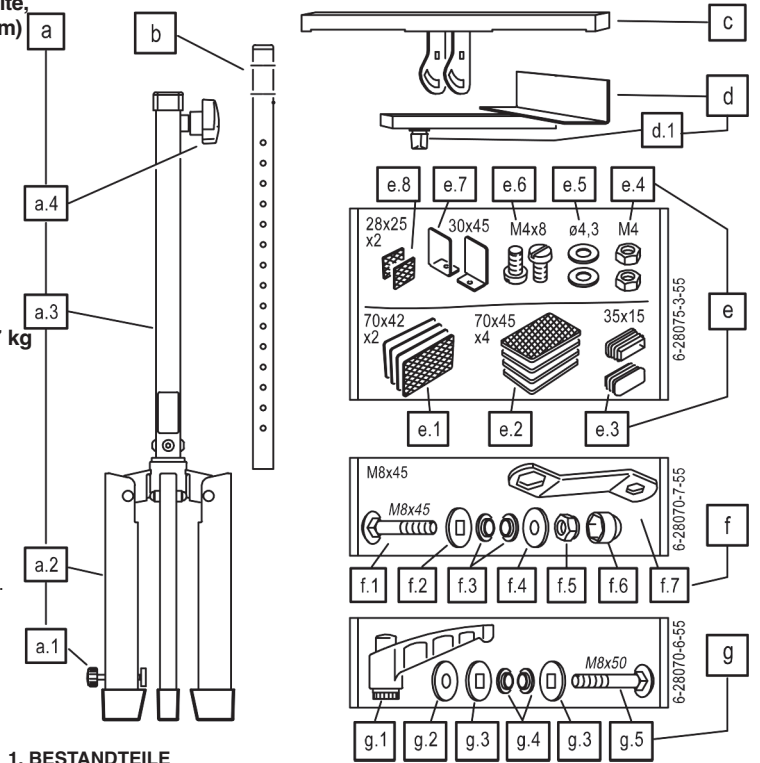
2.3 Achten Sie auf festen und wackelfreien Stand des Unterteils. Eventuelle Bodenunebenheiten können durch Drehen an der Rändelschraube a.1 ausgeglichen werden.

#### AUSZUGROHR b

2.4 Rastklemme a.4 etwas losdrehen, nach hinten ziehen und so halten.

2.5 Auszugrohr (unten offen, Lochreihe zeigt zur Rastklemme) ins Grundrohr schieben.

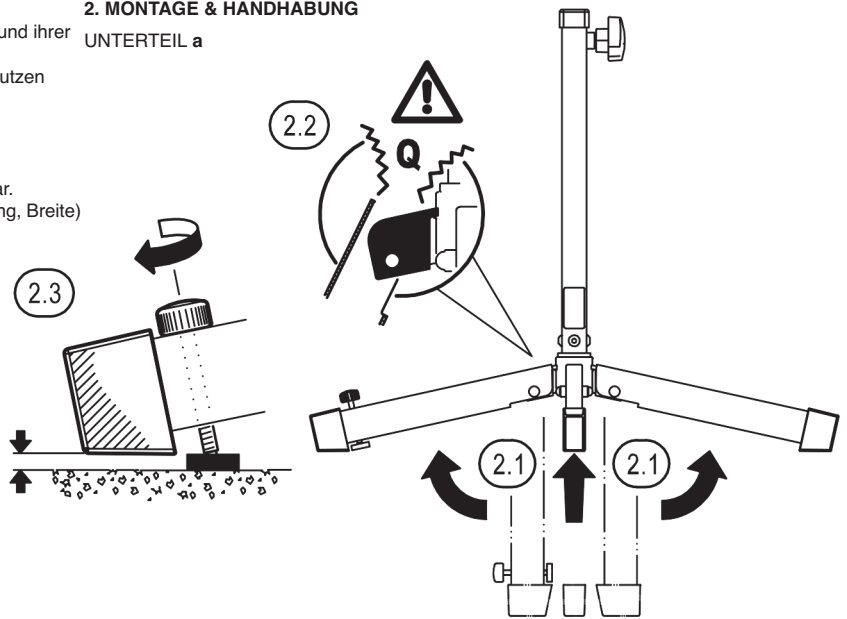
2.6 Rastklemme langsam loslassen und einrasten lassen - dazu Auszugrohr ggf. etwas verschieben; abschließend Rastklemme wieder festdrehen



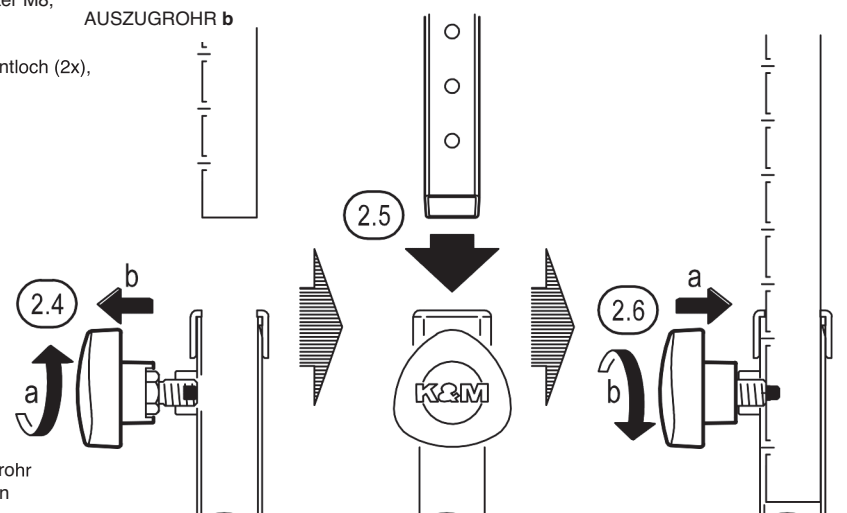
1. BESTANDTEILE

### 2. MONTAGE & HANDHABUNG

#### UNTERTEIL a



#### AUSZUGROHR b



# 28075 Gerüsteständer

## 2. MONTAGE & HANDHABUNG

### QUERAUFLAGE c

2.7 Aus den Zubehörbeuteln werden die vier Buchsen f.3 und g.4 entnommen und in die oberen seitlichen Bohrungen des Auszugrohres b gesteckt

2.8 Das U-Blech der Querauflage c wird über diese Buchsen geschoben bis die Bohrungen fluchten.

2.9 Obere Klemmung fixieren:

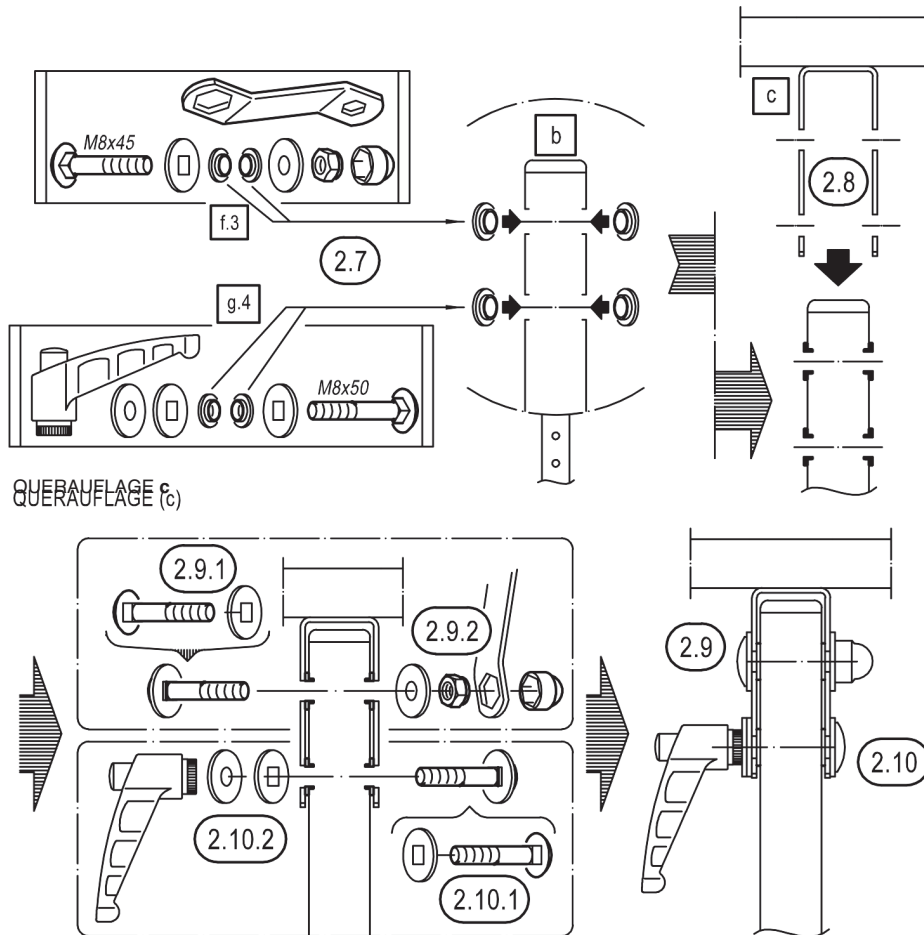
2.9.1 Scheibe f.2 über den Vierkant der Schraube f.1 schieben und diese sodann durch die oberen Buchsen f.3 stecken...

2.9.2 ...und mittels U-Scheibe f.4 und Sicherungsmutter f.5 kotern. Dazu Schlüssel SW13 f.7 nutzen. Zuletzt Schutzkappe f.6 aufpressen.

2.10 Untere Klemmung fixieren:

2.10.1 Scheibe g.3 über den Vierkant der Schraube g.5 schieben und diese nun von der anderen Seite als oben durch die Buchsen g.4 stecken...

2.10.2 ...und mittels U-Scheibe g.2, g.3 und Klemmhebel g.1 kotern.



### VERSTELLBÜGEL d, e.3

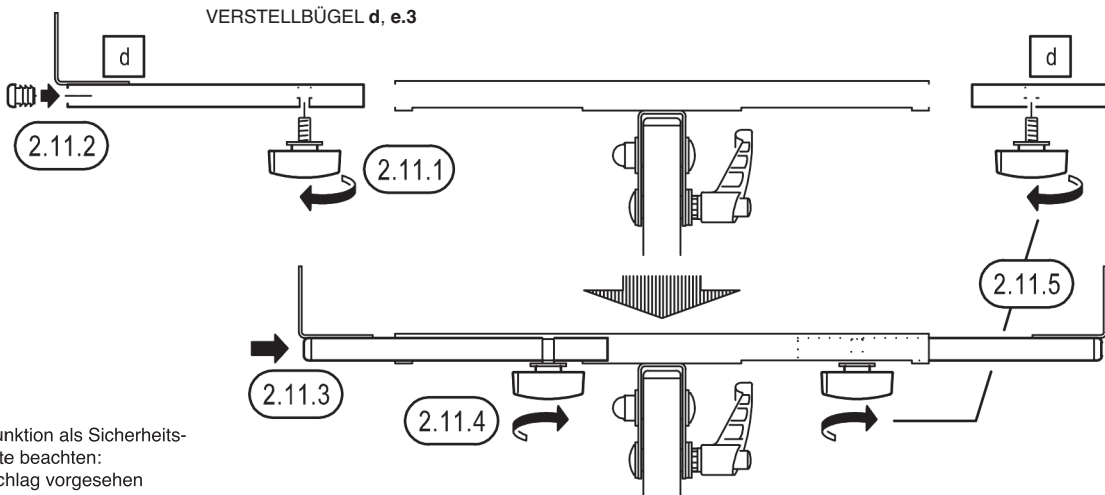
2.11.1 Zunächst Flügelschraube d.1 und U-Scheibe entfernen.

2.11.2 Kappe e.3 ins offene Rohrende unterhalb des Haltewinkels einpressen.

2.11.3 Rohrstützen in eine Öffnung der Querauflage c schieben...

2.11.4 ...und Position sichern durch erneutes Eindrehen der Flügelschraube mit U-Scheibe aus 2.11.1

2.11.5 Mit dem anderen Verstellbügel ebenso verfahren



### ANSCHLAGWINKEL e.4/5/6/7

#### HINWEISE

Damit die Anschlagwinkel e.7 ihrer Funktion als Sicherheitselemente gerecht werden können, bitte beachten:

- Pro Verstellbügel ist jeweils ein Anschlag vorgesehen
- Der Anschlag muss sich bei geeigneter Auflage unten befinden; falls nicht, muss er entsprechend ummontiert werden

- Damit der Anschlag sich nicht ungewollt wegrehen kann, darf der Fuß des Winkels niemals auf, sondern muss stets unter dem Haltewinkel montiert werden.

2.12.1 Fuß des ersten Anschlagwinkels e.7 von unten an die (untere) Bohrung des Haltewinkels anlegen.

2.12.2 Schlitzschrauben e.6 von oben durch den Haltewinkel, den Fuß des Anschlagwinkels und die U-Scheibe e.5 stecken. Mittels der Sechskantmutter e.4 wird die Verbindung gesichert.

2.12.3 Zweiten Anschlagwinkel nun in gleicher Weise am anderen Haltewinkel (unten) anbringen.

### FILZSTREIFEN e.1/2/8

Passend zu Maß und Form der Traglast (z.B. Mischpult) werden die Filzstreifen aufgeklebt.

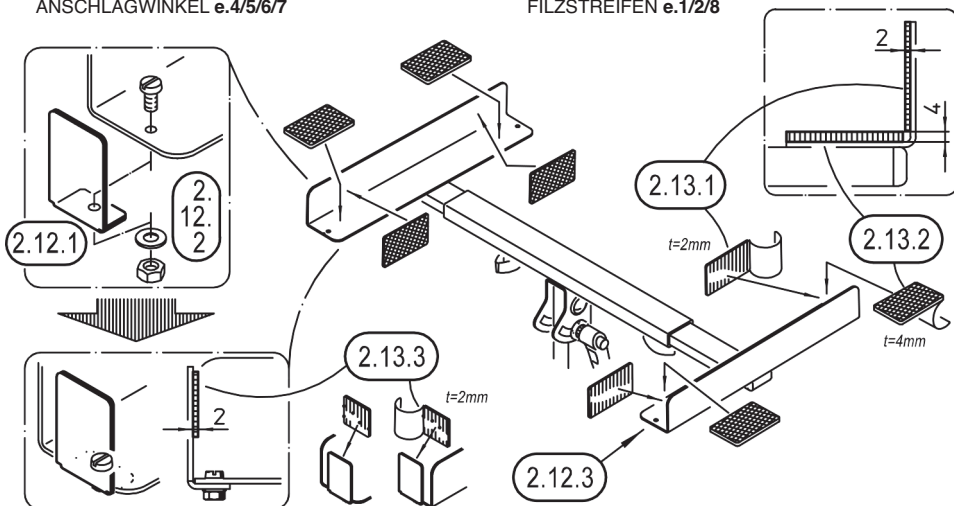
2.13.1 Die dünnen Filze (e.1 Folie abziehen) bekleben die Wand der Haltewinkel (oben bündig).

2.13.2 Die dicken Filze (e.2 Folie abziehen) werden auf dem Boden der Haltewinkel angebracht.

2.13.3 Die kleinen Filze (e.8 Folie abziehen) werden an den Anschlagwinkeln platziert.

### ANSCHLAGWINKEL e.4/5/6/7

### FILZSTREIFEN e.1/2/8



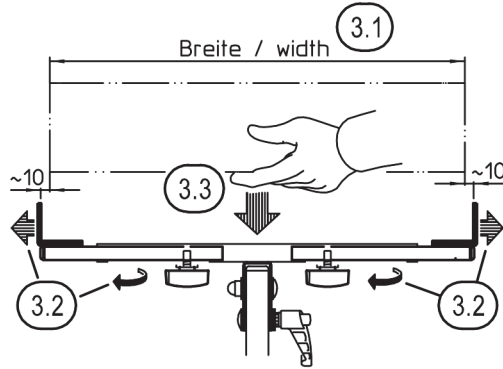
# 28075 Gerüsteständer

## BENUTZERHINWEISE

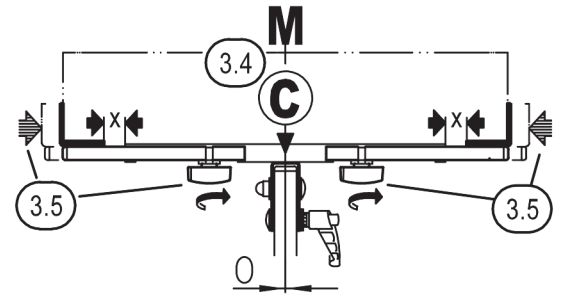
### 3. GERÄT AUFBRINGEN & BEFESTIGEN

#### HINWEISE zur INSTALLATION

- Für eine schnelle und sichere Installation empfehlen wir mit zwei Personen zu arbeiten.
- Es geht aber auch im Alleingang, jedoch mit erhöhter Vorsicht.



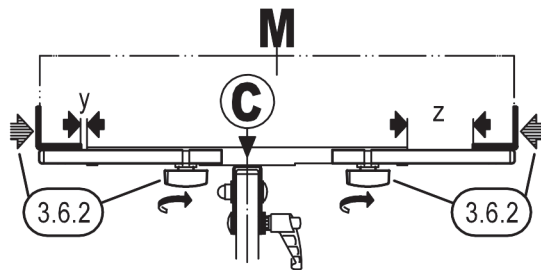
- 3.1 Gerät in der Breite ausmessen  
3.2 Flügelschrauben **d.3** lösen und beide Verstellbügel **d** einige Millimeter weiter auseinanderziehen als das Gerät misst.  
3.3 Gerät zwischen die Verstellbügel legen...



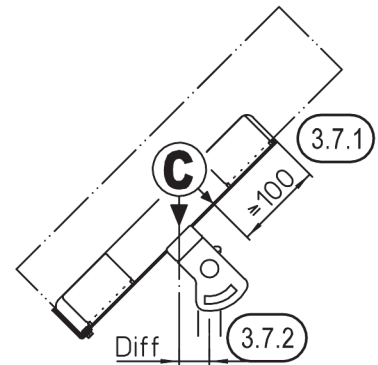
- 3.4 ...wobei der Schwerpunkt **c** des Geräts sich möglichst mittig **M** über dem Standrohr befinden sollte.  
3.5 Verstellbügel nach innen schieben bis das Gerät schön fest sitzt und Flügelschrauben nun wieder festziehen.

**HINWEIS** zum SCHWERPUNKT  
- Je zentraler der Schwerpunkt **C** der Traglast, desto sicherer steht das Stativ.

**3.6 DER SCHWERPUNKT IN DER BREITE**  
hängt ab von der Bauart des Geräts und der Position der Verstellbügel.  
Eine Korrektur ist möglich.



- 3.6.1 Der Schwerpunkt **C** kann bauartbedingt von der geometrischen Mitte **M** des Geräts abweichen. Bitte prüfen Sie das vor der Belastung des Ständers.  
3.6.2 Je nach Größe und Dauer der Abweichung empfehlen wir eine Korrektur, d.h. die Verstellbügel sollten so verschoben werden, dass der Schwerpunkt **C** des Geräts sich möglichst mittig über dem Standrohr befindet.

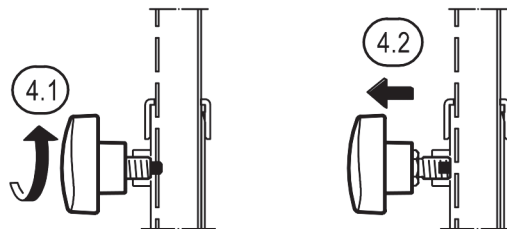


- 3.7.1 Die nach hinten offene Auflage erlaubt einen gewissen Überstand des Gerätes. Wir empfehlen den Schwerpunkt des Gerätes zu ermitteln und diesen mind. 100 mm innerhalb der Auflage zu belassen.  
3.7.2 Mit der Änderung des Neigungswinkels geht stets eine Verlagerung des Schwerpunkts einher. Uns ist kein Fall bekannt, dass sich das als nachteilig erwiesen hat. Dessen ungeachtet bitten wir Sie die Standfestigkeit der Installation zu prüfen.

## 4./5./6. EINSTELLUNGEN

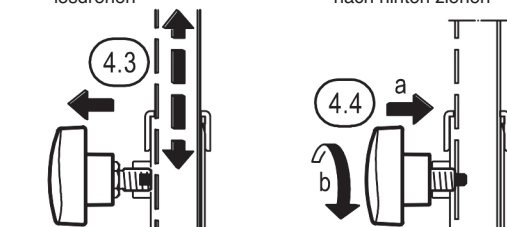
**HINWEIS!**  
Wir empfehlen vor Änderung der Stativeinstellungen, die Traglast entweder zu entnehmen oder durch eine zweite Person zu sichern.

### 4. STATIVHÖHE

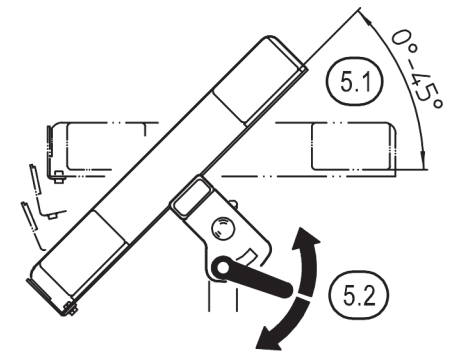


- 4.1 Rastklemme **a.4** etwas losdrehen  
4.2 Griff der Rastklemme nach hinten ziehen

### 5. NEIGUNGSWINKEL DER GERÄTEAUFLAGE



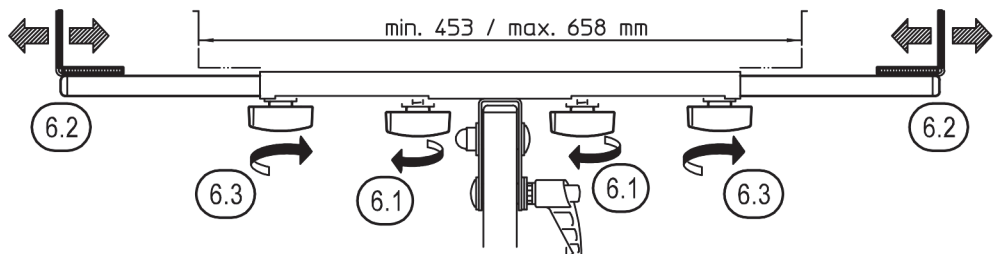
- 4.3 Bei gezogenem Griff das Auszugrohr ein-/ausfahren  
4.4 **a** Griff lockern und Bolzen einrasten lassen; **b** Rastklemme festdrehen



- 5.1 Der Neigungswinkel der Auflage kann stufenlos zwischen 0° (waagrecht) und 45° eingestellt werden.  
**VORTEILE:**  
- es besteht viel Raum für individuelle Einstellungen  
- die Begrenzung schützt vor unbeabsichtigtem Kippen  
5.2 Dazu Klemmhebel **g.1** etwas lösen, Auflage in gewünschte Position neigen und diese durch festes Anziehen des Klemmhebels sichern.

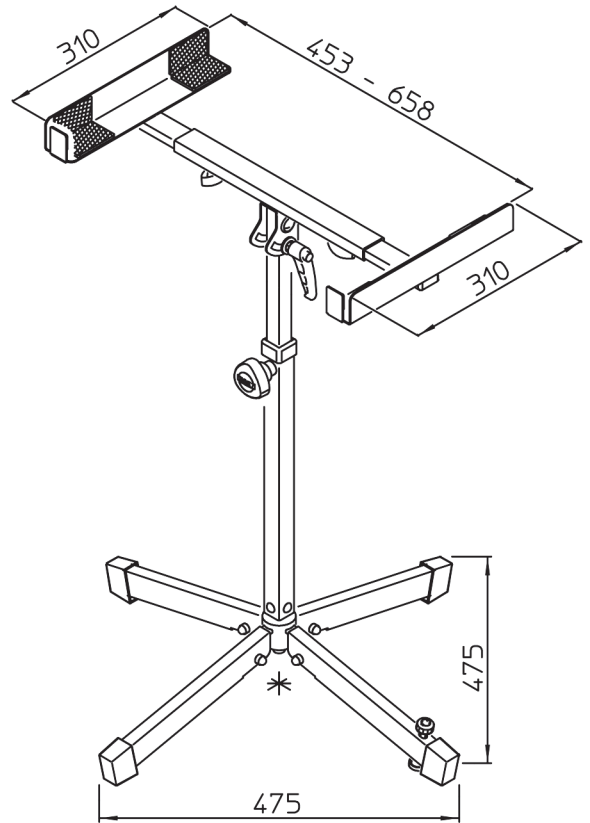
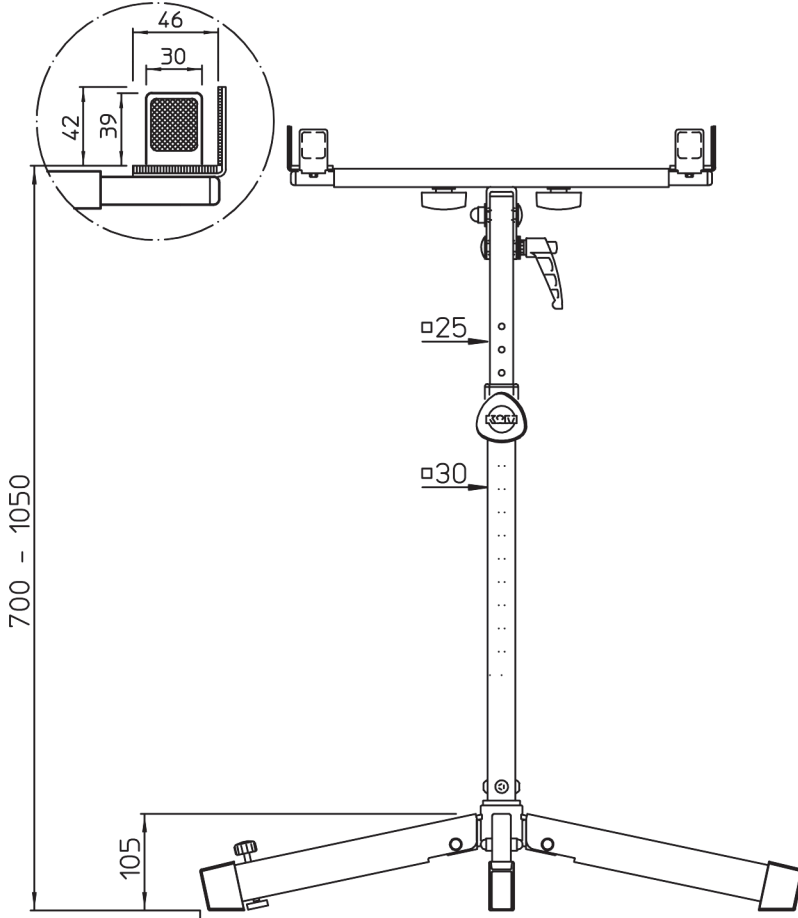
### 6. VERSTELLBÜGEL

- 6.1 Flügelschrauben **d.3** etwas lösen...  
6.2 ...und beide Verstellbügel **d** in Position schieben  
6.3 Flügelschrauben wieder festziehen.



# 28075 Geräteständer

## 7. ABMESSUNGEN



### PRÜFEN, INSTANDHALTEN, REINIGEN

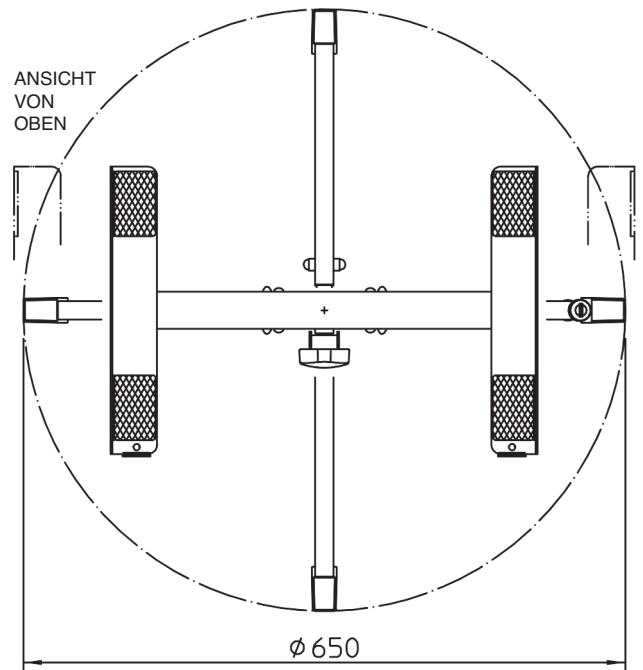
- bei Wartungsarbeiten bestehen ggf. aufgrund von - Kanten, - gelösten Gewinden, - beweglichen Teilen etc. Gefährdungen durch Quetschen und Stoßen; um dies zu vermeiden ist mit gebotener Vorsicht und ggf. Schutzausrüstung (z.B. Handschuhen) zu arbeiten
- zur Pflege ein leicht feuchtes Tuch und nicht scheuerndes Reinigungsmittel benutzen

### FEHLERSUCHE (F) & BESEITIGUNG (B)

- F: Stativ steht wackelig
  - B: Untergrund prüfen bzw. in Ordnung bringen;
  - B: Bodenausgleichsschraube einstellen;
  - B: Verschraubungen an Füßen und Rohren nachziehen
- F: Geräteauflage wackelt
  - B: Knebelgriff **g.1** nachziehen
  - B: Verschraubungen an Schwenngelenk und Verstellbügel anziehen
- F: Gerät wackelt
  - B: Gerätegröße auf Tauglichkeit prüfen (siehe techn. Daten - Traglast)
  - B: Verstellbügel enger fixieren
  - B: Position aller 8 Filzstreifen prüfen

### TECHNISCHE DATEN / SPEZIFIKATIONEN

Material	Stativ und Auflage: Stahl, gepulvert, schwarz Schrauben: Stahl, verzinkt Griffe, Kappen, Scheiben / Parkettschoner: PA / PE Polster: Nadeffilzstreifen, selbstklebend, schwarz
Traglast	Geräte: Mischpulte, Verstärker und dgl. bis max. 35 kg Breite: > 453 mm, Tiefe bis 310 mm (evtl. 420 mm)
Abmessungen	Auflage: Höhe 700-1050 mm, Breite: 453-658 mm, Tiefe: 310 mm, Neigung: 0°-45°, Fußkreis: ø 650 mm
Gewicht	6,7 kg
Verpackung	Einzelkarton: 810 x 220 x 170 mm, Gewicht 0,8 kg
Zubehör (optional)	21311 Tasche (alternativ: 21312, 21316)





# 28075 Mixer stand

## INTENDED USE

Extremely stable and highly adjustable special stand for mixers, amplifiers and much more Equipment of various sizes (width: 453-658 mm)

## FEATURES & CAPABILITIES

- Load capacity: max. 35 kg centric load
- Stand and support are based on a solid steel construction.
- Wobble-free stand thanks to rigid four-legged construction incl. continuously adjustable floor leveling screw.
- Individual adjustment of the equipment position:  
The support can be flexibly adjusted in height, depth and inclination according to personal needs
- Wide felt strips protect the equipment.
- The stand folds quickly and compactly for transport and storage.
- TECHN.DATA: Stand surface:  $\varnothing$  650 mm (■ 475 mm), weight: 6,7 kg  
Instrument support: Height: 700-1050 mm, depth: 310 mm, Width: 453-658 mm, incline: 0-45°

Thank you for choosing this product. Please read and follow these instructions carefully before setting up and operating this product. They inform you about all the important steps to ensure safe handling. We recommend that you keep them for future use.

## SAFETY INSTRUCTIONS

### GENERAL INFORMATION

- The possibility of adjusting the product inherently involves pinching hazards. Careful and attentive handling during set-up, operation, dismantling and maintenance are therefore indispensable.
- The stand must be protected from adverse external influences such as:
  - moisture, - wind, - impacts (e.g., by the audience)
- Careful handling maintains the functionality and longevity of the product and, last but not least, ensures safety
- A damaged product must not be used for the time being; defective parts must be replaced or repaired before use

### OPERATION

- Load capacity: max. 35 kg centric load
- Load-bearing capacity: only equipment that is suitable in terms of its shape and size.
- Ensure that the surface is stable and level; use floor leveling if necessary
- Under load, the clamp and screw fittings must always be firmly tightened
- Load the support as centrally as possible, i.e. in the middle
- The equipment must be clamped between the retaining brackets: equipment that sits too loosely may represent a hazard.
- If the position of the stand or one of the settings (height, inclination, width) is changed, the equipment must first be removed or secured by a second person.

## SET-UP INSTRUCTIONS

### 1. COMPONENTS

a Base, cpl., consisting of:

- a.1 floor leveling screw, a.2 foot tubes (4x), a.3 base tube, a.4 snap-in clamp

b Extension tube

c Cross support

d Adjustment bracket (2x), each with d.1 wing screw

e Accessory bag 6-28075-3-55, contents:

- e.1 felt strips, thin (2 mm), e.2 felt strips, thick (4 mm), e.3 caps 35 x 15 mm (2x), e.4 hexagon nuts M4 (2x), e.5 washers  $\varnothing$  4,3 mm (2x), e.6 slotted screws M4 x 8 mm (2x), e.7 equipment stops (2x), e.8 felt strips, small (2x, 2 mm)

f Accessories bag, upper clamp 6-28070-7-55, contents:

- f.1 carriage bolt M8 x 45 mm, f.2 washer with square hole, f.3 bushing  $\varnothing$  8,2 mm (2x), f.4 washer  $\varnothing$  8,4 mm, f.5 locking nut M8, f.6 protective cap M8, f.7 wrench SW8/SW13

g Accessory bag, clamp 6-28070-6-55, contents:

- g.1 clamp lever M8, g.2 washer  $\varnothing$  8,4 mm, g.3 washer with square hole (2x), g.4 bushing  $\varnothing$  8,2 mm (2x), g.5 carriage bolt M8 x 50 mm

### 2. ASSEMBLY & HANDLING

#### BASE a

2.1 Open all four foot tubes a.2 as far as they will go and place them on the floor

2.2 **WARNING!** This procedure creates a crushing hazard in area Q. It is therefore essential that you keep your limbs, clothing and other objects away from this area. This also applies to third parties.

2.3 Ensure that the base stands firmly and without wobbling. Any unevenness of the floor can be compensated by turning the knurled screw a.1.

#### EXTENSION TUBE b

2.4 Slightly loosen snap-in clamp a.4, pull it back and hold it like this.

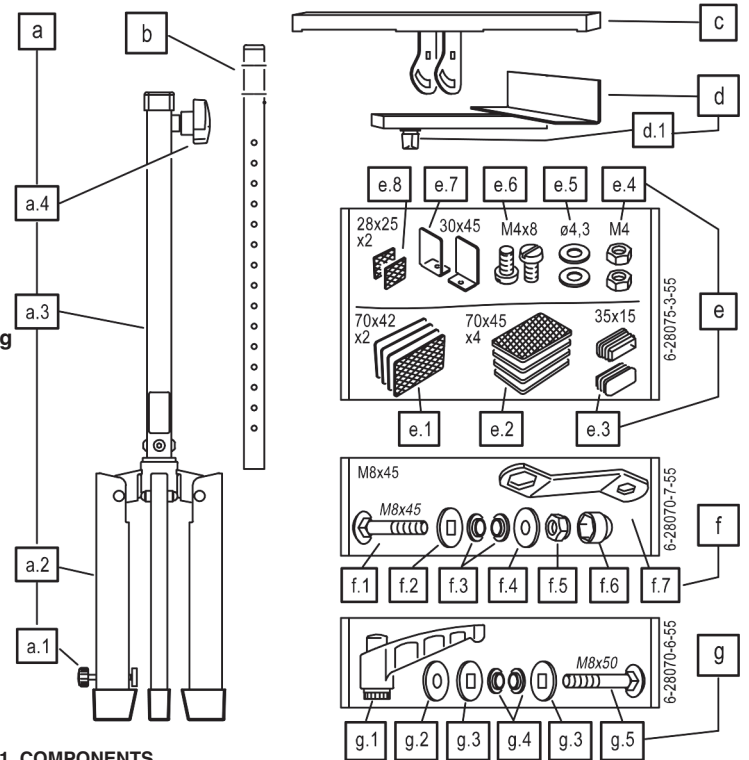
2.5 Push the extension tube (open at the bottom, row of holes pointing to the snap-in clamp) into the base tube.

2.6 Slowly release the snap-in clamp and allow it to engage - to do this, move the extension tube slightly if necessary; then tighten the snap-in clamp again



# KÖNIG & MEYER

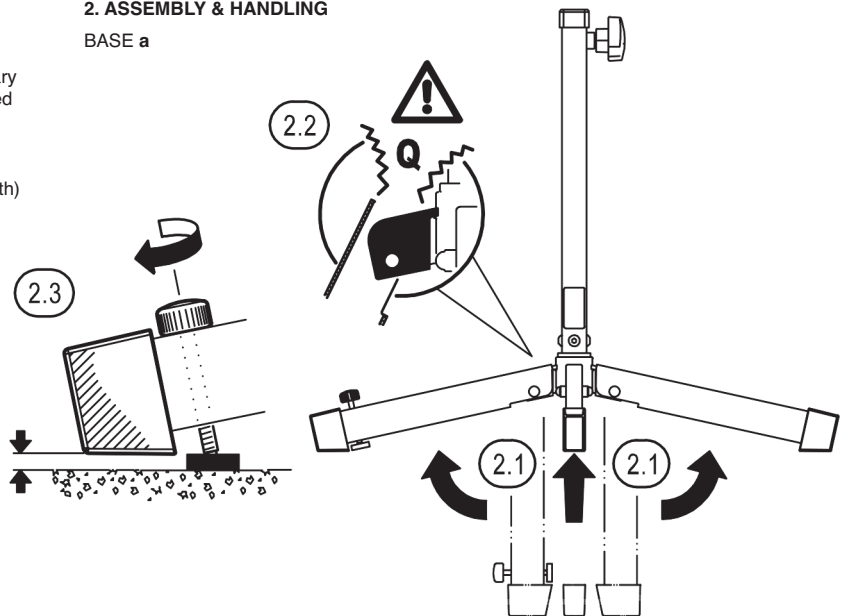
Stands For Music



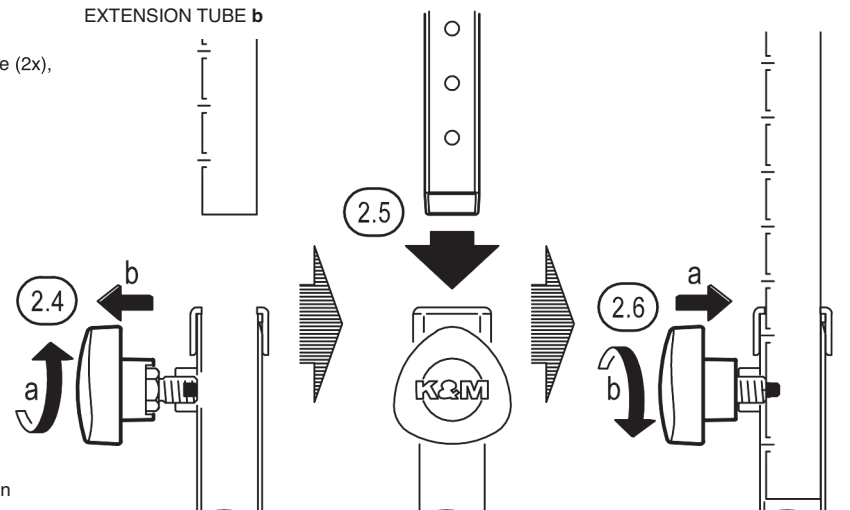
1. COMPONENTS

### 2. ASSEMBLY & HANDLING

#### BASE a



#### EXTENSION TUBE b



# 28075 Mixer stand

## 2. ASSEMBLY & HANDLING

### CROSS SUPPORT c

**2.7** Take the four bushings **f.3** and **g.4** from the accessory bags and insert them into the upper side holes of the extension tube **b** gesteckt

**2.8** The U-sheet of the cross support **c** is pushed over these bushings until the holes are aligned.

**2.9** Fix upper clamp:

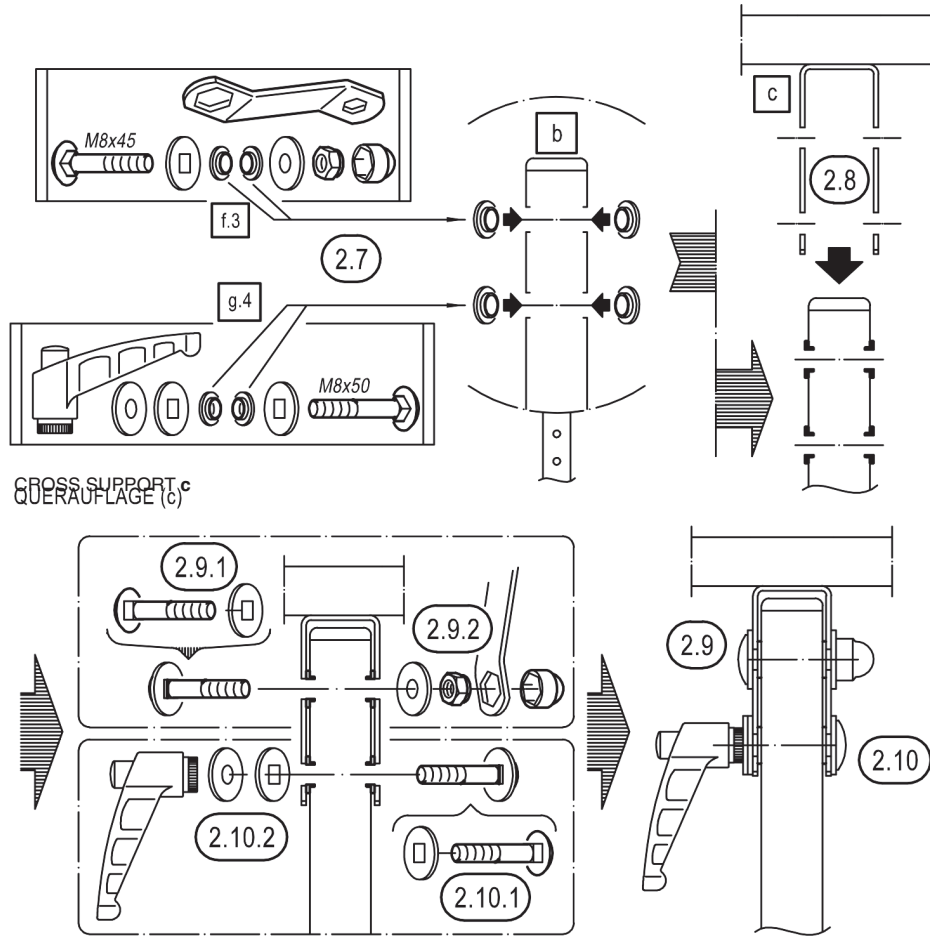
**2.9.1** Push washer **f.2** over the square of the screw **f.1** and then insert it through the upper bushings **f.3**...

**2.9.2** ...and lock it by means of the washer **f.4** and lock nut **f.5**.  
Use wrench SW13 **f.7** for this purpose.  
Finally, press on the protective cap **f.6**.

**2.10** Fix the lower clamp:

**2.10.1** Slide washer **g.3** over the square of the screw **g.5** and now push it through the bushings **g.4** from the other side than above...

**2.10.2** ...and lock it by means of the washer **g.2**, **g.3** and clamp lever **g.1**.



### ADJUSTMENT BRACKETS d, e.3

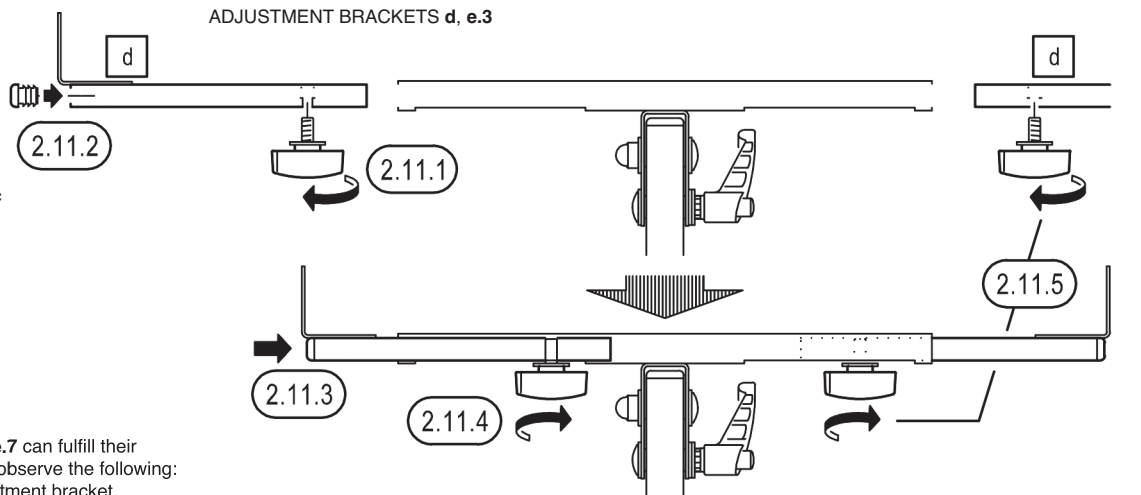
**2.11.1** First remove wing screw **d.3** and washer.

**2.11.2** Press cap **e.3** into the open tube end below the retaining bracket.

**2.11.3** Push tube socket into an opening of the cross support **c** and...

**2.11.4** ...secure position by screwing in wing screw with washer from **2.11.1** again

**2.11.5** Proceed with the other adjustment bracket in the same way



### EQUIPMENT STOP e.4/5/6/7

#### NOTES

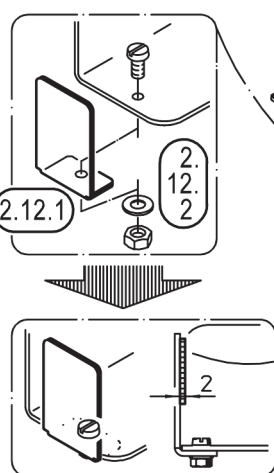
- To ensure that the equipment stops **e.7** can fulfill their function as safety elements, please observe the following:
- One stop is provided for each adjustment bracket
  - The stop must be at the bottom when the support is inclined; if not, it must be remounted accordingly
  - To prevent the stop from rotating away unintentionally, the foot of the bracket must never be mounted on top of the bracket, but always underneath it.

**2.12.1** Place the foot of the first equipment stop **e.7** against the (lower) hole of the bracket from below.

**2.12.2** Insert the slotted screws **e.6** from above through the bracket, the foot of the stop and the washer **e.5**. Use the hexagon nut **e.4** to secure the connection.

**2.12.3** Now attach the second equipment stop to the other bracket (bottom) in the same way.

### EQUIPMENT STOP e.4/5/6/7



### FELT STRIPS e.1/2/8

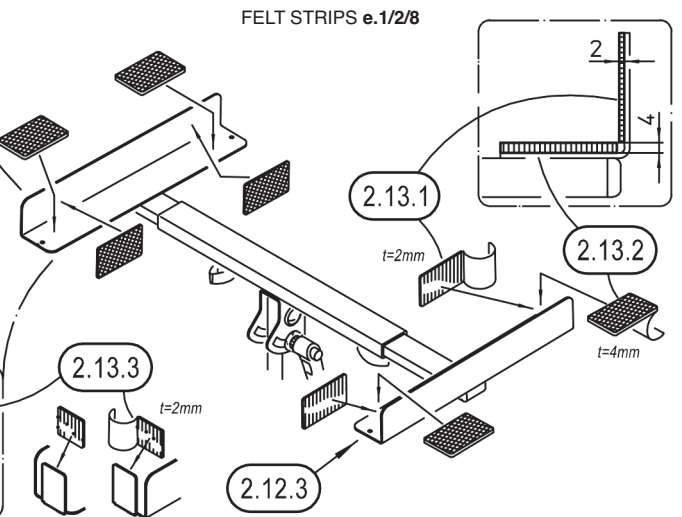
#### FELT STRIPS e.1/2/8

Felt strips are placed on the brackets to match the dimensions and shape of the load (e.g. the mixer's)

**2.13.1** The thin felts (**e.1** peel off foil) stick to the wall of the brackets (flush at the top).

**2.13.2** The thick felts (**e.2** peel off foil) are attached to the bottom of the brackets.

**2.13.3** The small felts (**e.8** peel off foil) are placed on the equipment stops.



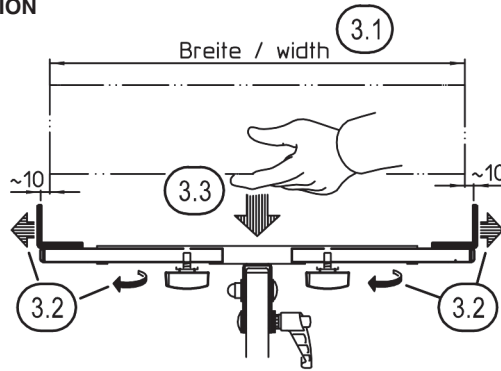
# 28075 Mixer stand

## USER INSTRUCTIONS / FUNCTION

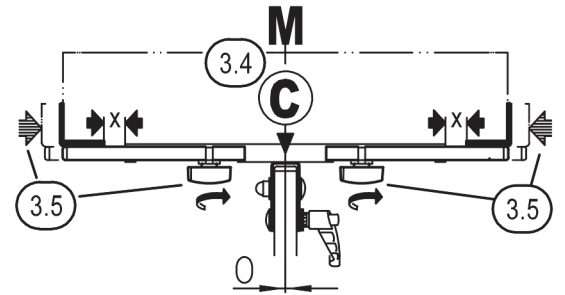
### 3. ATTACHING & FIXING THE EQUIPMENT

#### NOTES on INSTALLATION

- For a fast and safe installation, we recommend working with two people.
- However, it is also possible to work alone, but with increased caution.



- 3.1** Measure the equipment in width  
**3.2** Loosen the wing screws **d.3** and pull both adjustment brackets **d** a few millimeters further apart than the dimensions of the equipment.  
**3.3** Place the equipment between the adjustment brackets...



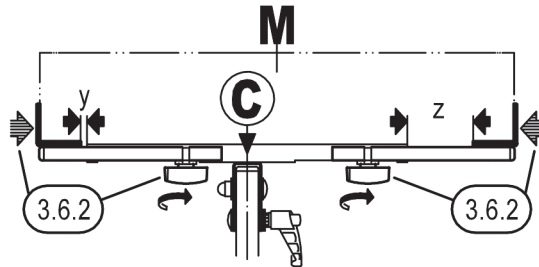
- 3.4** ...with the center of gravity **C** of the equipment as central **M** as possible above the standpipe.  
**3.5** Push the adjustment bracket inwards until the equipment is firmly seated and tighten the wing screws again.

#### NOTES on the CENTER OF GRAVITY

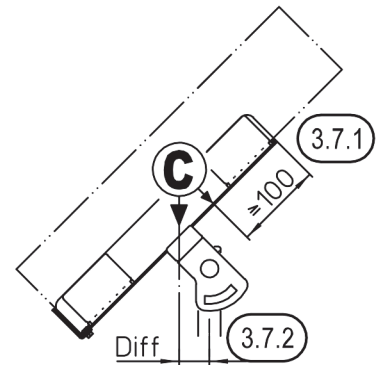
- The more central the center of gravity of the load **C**, the more securely the stand will.

#### 3.6 THE CENTER OF GRAVITY IN WIDTH

depends on the design of the equipment and the position of the adjustment brackets. It is possible to correct it.



- 3.6.1** The center of gravity **C** can deviate from the geometric center **M** of the equipment due to the design. Please check this before loading the stand.  
**3.6.2** Depending on the size and duration of the deviation, we recommend a correction, i.e. the adjustment brackets should be moved, so that the center of gravity **C** of the equipment is as centered as possible above the standpipe.



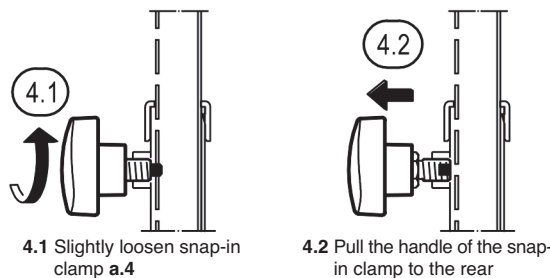
- 3.7.1** The support open to the rear allows a certain overhang of the equipment. We recommend determining the center of gravity of the unit and leave it at least 100 mm inside the support.  
**3.7.2** A change of the inclination angle is always accompanied by a shift of the center of gravity. We are not aware of any case where this has proved to be detrimental. Nevertheless, please check the stability of the installation.

## 4./5./6. SETTINGS

### NOTE!

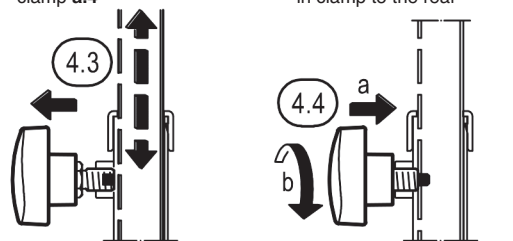
Before changing the stand settings, we recommend that the load either be removed or secured by a second person.

### 4. STAND HEIGHT

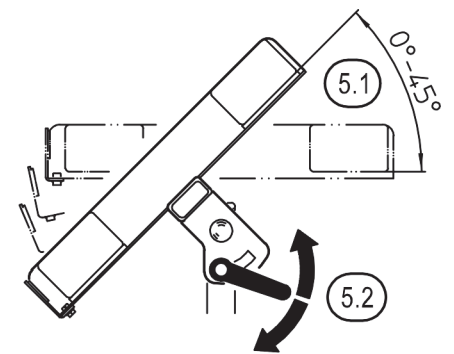


- 4.1** Slightly loosen snap-in clamp **a.4**  
**4.2** Pull the handle of the snap-in clamp to the rear

### 5. INCLINATION ANGLE OF THE EQUIPMENT SUPPORT



- 4.3** With the handle pulled, extend or retract the extension tube  
**4.4 a** Loosen handle and engage bolt;  
**b** Tighten snap-in clamp again



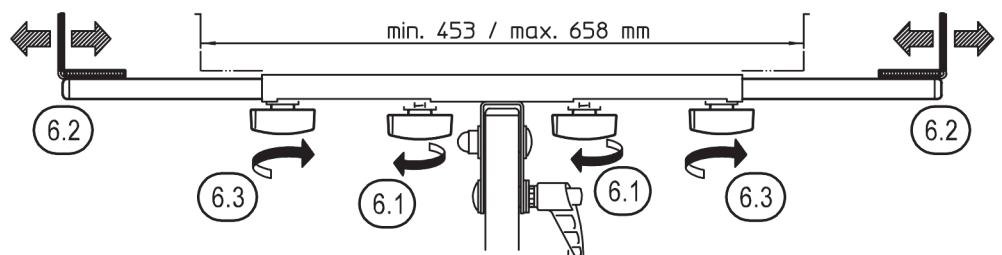
- 5.1** The inclination angle of the support can be continuously adjusted between 0° (horizontal) and 45°. **ADVANTAGES:**  
 - there is a lot of space for individual adjustments  
 - the limit protects against unintentional tilting  
**5.2** To do this, loosen the clamp lever **g.1** slightly, tilt the support to the desired position and secure it by firmly tightening the clamp lever.

### 6. ADJUSTMENT BRACKETS

**6.1** Loosen wing screws **d.3** slightly...

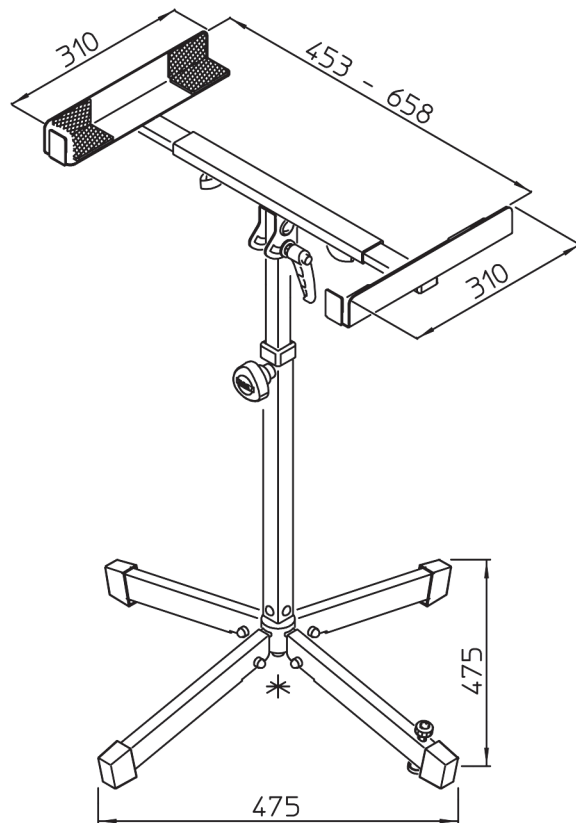
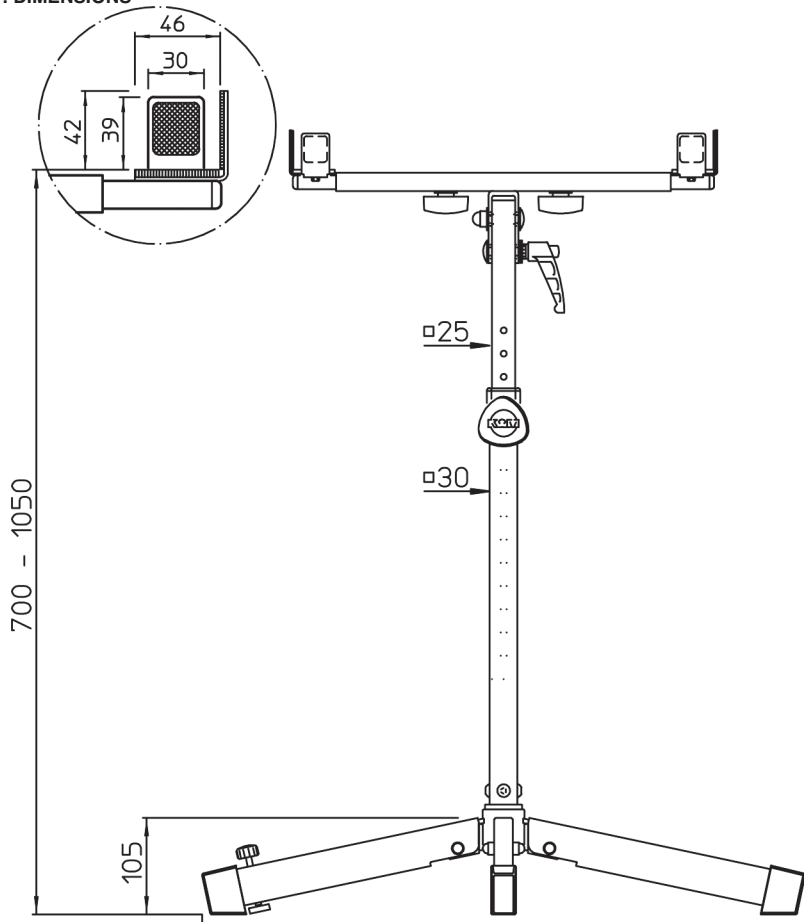
**6.2** ...and push both adjustment brackets **d** into position

**6.3** Tighten wing screws again.



# 28075 Mixer stand

## 7. DIMENSIONS



### CHECKING, MAINTENANCE

- During maintenance work, there may be hazards due to - edges, - loosened threads, - moving parts, etc. causing crushing and impact; to avoid this, work with due caution and, if necessary, protective equipment (e.g. gloves)
- For maintenance, use a slightly damp cloth and non-abrasive cleaning agent

### FAULT-FINDING (F) and REPAIR (R)

- F: Stand is wobbly
  - R: Check the surface or put it in order;
  - R: Adjust floor leveling;
  - R: Re-tighten screw fixings on feet and tubes
- F: Equipment support is wobbly
  - R: Re-tighten locking handle **g.1**
  - R: Tighten screw fixings on swivel joint and adjustment brackets
- F: Equipment is wobbly
  - R: Check equipment dimensions for suitability (see technical data)
  - R: Tighten adjustment brackets
  - R: Check position of all 8 felt strips

### TECHNICAL DATA / SPECIFICATIONS

Material	Stand and support: steel, powder-coated, black Screws: steel, galvanized Handles, caps, washers / parquet protectors: PA / PE Padding: needle felt strips, self-adhesive, black
Load capacity	Equipment: mixers, amplifiers etc. max. 35 kg Width: > 453 mm, depth up to 310 mm (possibly 420 mm)
Dimensions	Support: height 700-1050 mm, width: 453-658 mm, depth: 310 mm, Inclination: 0°-45°, root circle: $\varnothing$ 650 mm
Weight	6,7 kg
Packaging	Single carton: 810 x 220 x 170 mm, weight 0,8 kg
Accessories (optional)	21311 Carrying case (alternatively: 21312, 21316)

