

14061 Stehhilfe mit Gasdruckfeder

- ganz besonders - aber nicht nur - für Instrumentalisten
- gegen vorzeitige Ermüdung und zur Entlastung des Rückens
- komfortable, runde Sitzfläche mit Kunstlederbezug
- verstellbare Sitzfläche in Neigung und Höhe: 645-925 mm
- mit Fußablage, ebenfalls höhenverstellbar
- robust und stabil für absolut sicheren Stand
- mit Ausgleichparkettschoner bei Bodenunebenheiten
- transportfreundlich, da sehr flaches Packstück
- Gewicht: 8,55 kg

Vielen Dank, dass Sie sich für dieses Produkt entschieden haben.
Diese Anleitung informiert Sie über alle wichtigen Schritte bei Aufbau und Handhabung.
Wir empfehlen, sie auch für den späteren Gebrauch aufzubewahren.

SICHERHEITSHINWEISE

- Die Höhe der Stehhilfe wird eingestellt mit einer Rast-Klemmschraube **5**; es ist darauf zu achten, dass der Bolzen dieser Schraube stets in eine Bohrung des Auszugrohres eingreift.
- Bei Höhenverstellung darf der Sitz nicht belastet sein.
- Die Neigung des Sitzes wird mit einem Knebelgriff **3** fixiert. Diesen fest anziehen - Handkraft genügt aber völlig.
- Die beiden Fußrohre werden zum Anschlag auseinandergezogen.
- Aufmerksame Handhabung erforderlich, da die Verstellmöglichkeiten Einklemmgefahren bergen.

AUFBAUANLEITUNG

STEHHILFE

- Die beiden Fußrohre bis zum Anschlag auseinanderziehen **1** und auf den Boden stellen
- Möglichen Bodenunebenheiten durch Drehen des Ausgleichparkettschoners **2** entgegenwirken.
- Knebelgriff **3** lösen, Sitzfläche **4** in gewünschte Stellung bringen, Knebelgriff **3** wieder festziehen.
- Rast-Klemmschraube **5** in das Gewindeauge des Grundrohres schrauben und den Bolzen in eine der Bohrungen des Auszugrohr eintauchen lassen (siehe Kapitel: Höhenverstellung).

FUSSSTÜTZE

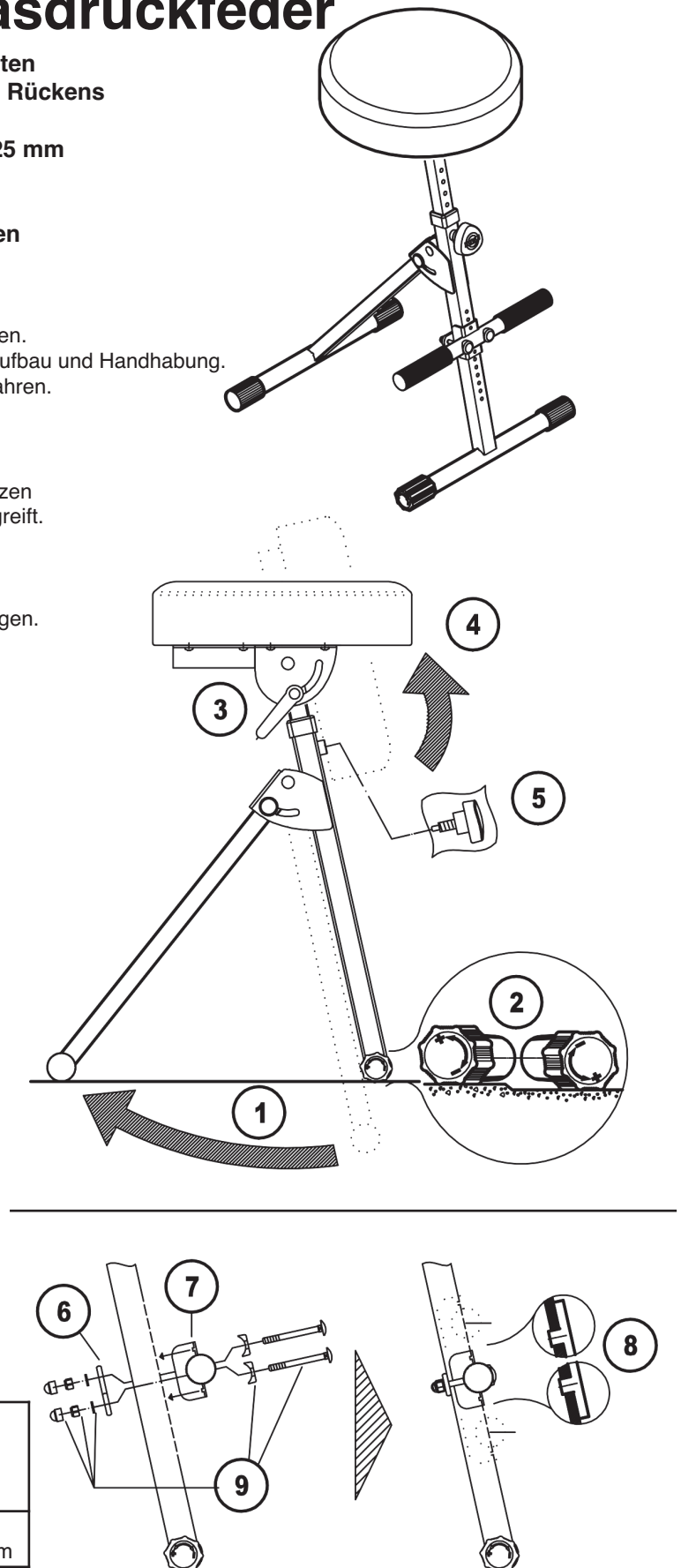
Sie trägt wesentlich zur entspannenden Wirkung der Stehhilfe bei und wird am Grundrohr befestigt (9 Positionen sind möglich):

- Dazu die U-Lasche **7** der Fußstütze über das Grundrohr legen und darauf achten, dass BEIDE Noppen **8** in die entsprechenden Bohrungen eintauchen
- das Querrohr der Fußstütze jetzt zu beiden Seiten des Grundrohres mit der gegenüberliegenden Klemmlasche **6** verschrauben **9**

GASFEDER siehe beigelegte Montaganleitung

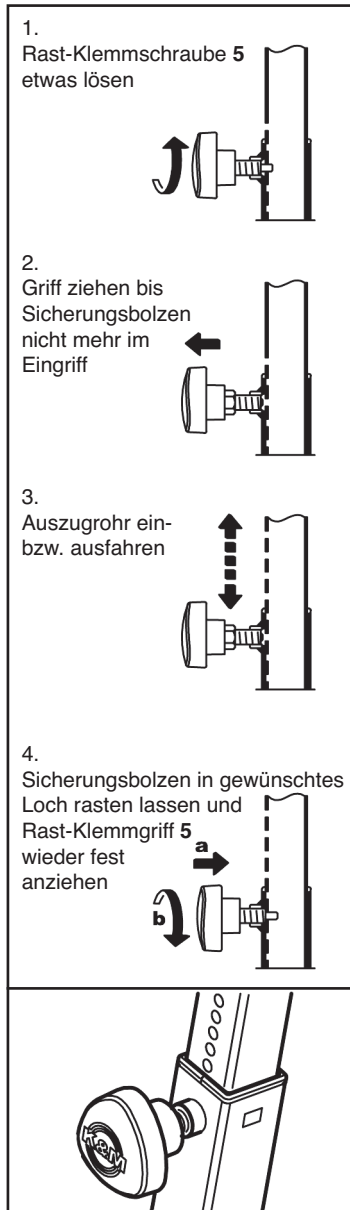
TECHNISCHE DATEN / SPEZIFIKATIONEN

Material	Rohre, Blechteile, Schrauben: Stahl Griffe, Führungen: Polyamid (PA) Parkettschoner: TPE Sitz: Kunstleder
Abmessungen	Sitzhöhe: 645-925 mm Aufstellmaß/Platzbedarf: B x T 400 x 450 mm
Eigengewicht	8,55 kg
Karton	B x T x H: 880 x 410 x 210 mm
Zubehör	optional: Rückenlehne 14032



BENUTZERHINWEISE / FUNKTION

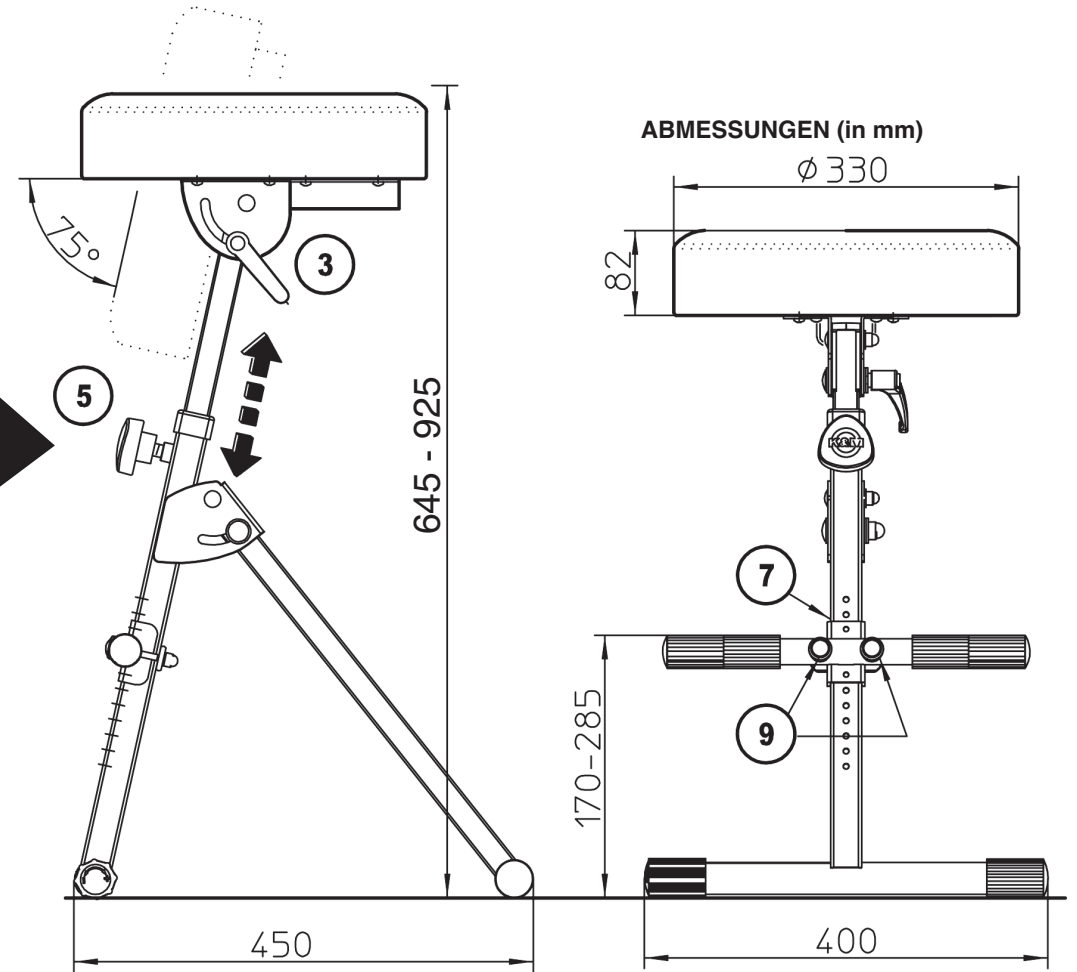
HÖHENVERSTELLUNG



NEIGUNG DES SITZES

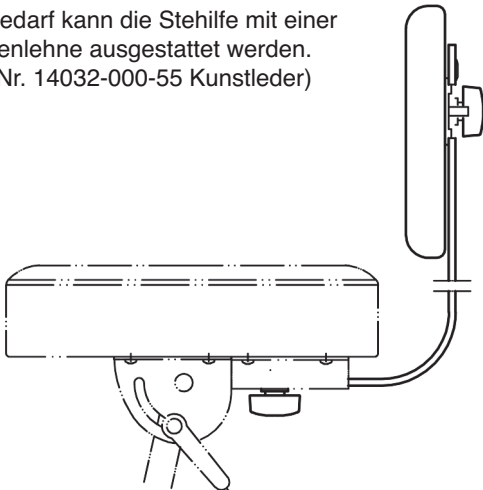
Der Neigungswinkel des Sitzes kann stufenlos eingestellt werden von 0° bis 75°. Das bedeutet: - jede praktikable Sitzposition ist möglich
- der Sitz kann nicht nach hinten wegkippen
- die Stehhilfe kann sehr klein zusammen gelegt werden und eignet sich sehr gut für den mobilen Einsatz

Dazu Klemmhebel 3 lösen, Sitz in gewünschte Position neigen, Klemmhebel wieder festziehen.



BENUTZERHINWEISE / FUNKTION

Bei Bedarf kann die Stehhilfe mit einer Rückenlehne ausgestattet werden. (Art.-Nr. 14032-000-55 Kunstleder)



FUSSSTÜZE ANPASSEN

- die Verschraubung 9 soweit lösen bis die Noppen aus den Bohrungen ragen, dann die U-Lasche 7 etwas anheben und in eine der gewünschten 9 Positionen schieben
- danach Schrauben 9 wieder anziehen

PRÜFEN, INSTANDHALTEN, REINIGEN

- bei Wartungsarbeiten auf evtl. Gefährdungen achten
- Zur Reinigung und Pflege am besten ein leicht feuchtes Tuch und ein nicht scheuerndes Reinigungsmittel benutzen

FEHLERSUCHE (F) und BESEITIGUNG (B)

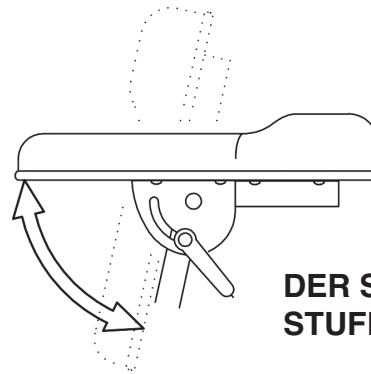
- F: Stehhilfe steht wackelig:
B: Untergrund prüfen bzw. in Ordnung bringen; ggf. Ausgleichsparkettschoner einstellen.
B: Fußrohre bis zum Anschlag auseinanderziehen.
B: Schrauben, Rast-Klemmschraube, Klemmhebel nachziehen.
- F: Fußstütze rutscht:
B: Noppen 8 der U-Lasche in Grundrohr eintauchen lassen und Schrauben nachziehen.

Klemmhebel Handhabung, an den Stehhilfen:

14044 14045

14046 14047

14060 14061

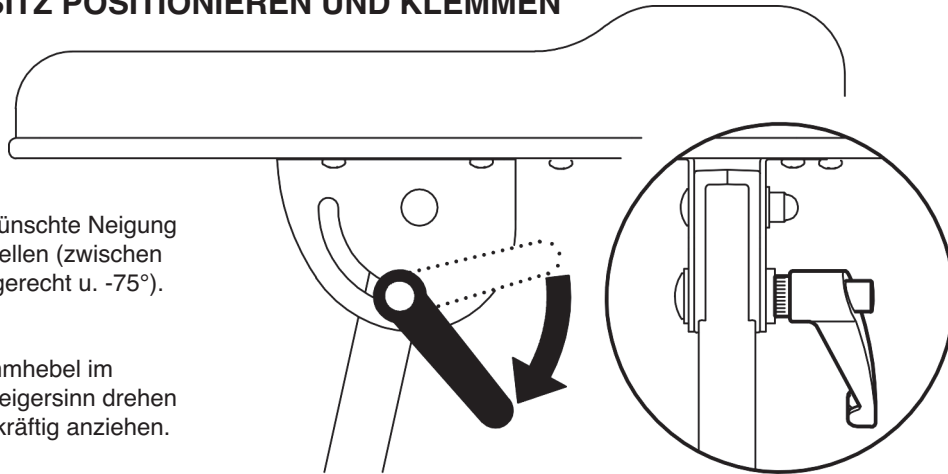


DER SITZ LÄSST SICH
STUFENLOS NEIGEN.

1. SITZ POSITIONIEREN UND KLEMMEN

1.a
Gewünschte Neigung
einstellen (zwischen
waagrecht u. -75°).

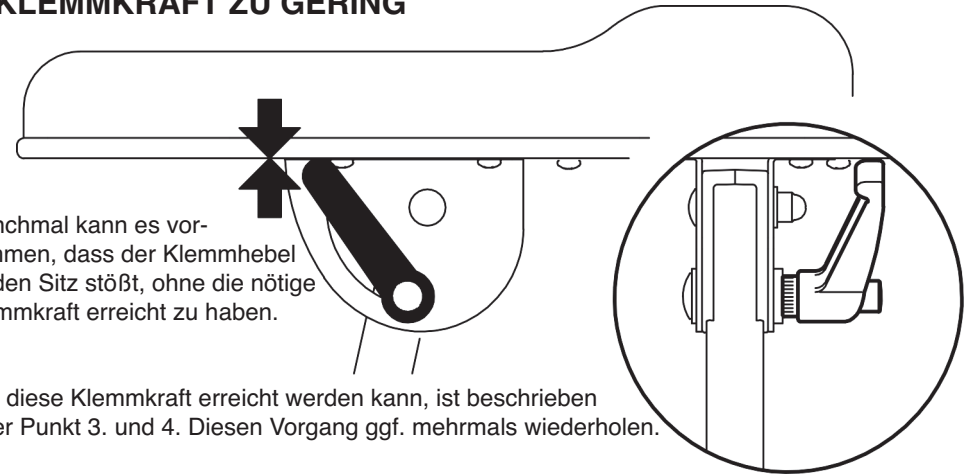
1.b
Klemmhebel im
Uhrzeigersinn drehen
und kräftig anziehen.



2. KLEMMKRAFT ZU GERING

2.a
Manchmal kann es vor-
kommen, dass der Klemmhebel
an den Sitz stößt, ohne die nötige
Klemmkraft erreicht zu haben.

2.b
Wie diese Klemmkraft erreicht werden kann, ist beschrieben
unter Punkt 3. und 4. Diesen Vorgang ggf. mehrmals wiederholen.

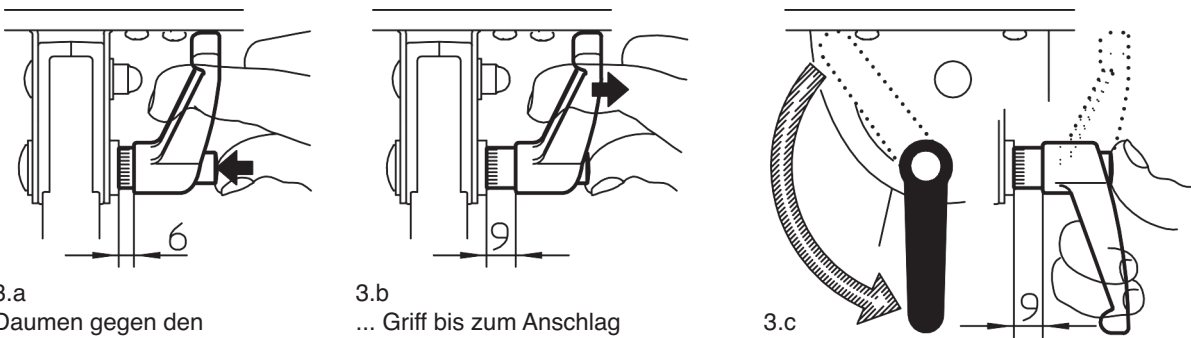


3. KLEMMHEBEL JUSTIEREN

3.a
Daumen gegen den
Knopf pressen und ...,

3.b
... Griff bis zum Anschlag
nach hinten ziehen (3 mm);
der Griff ist nun entsperrt.

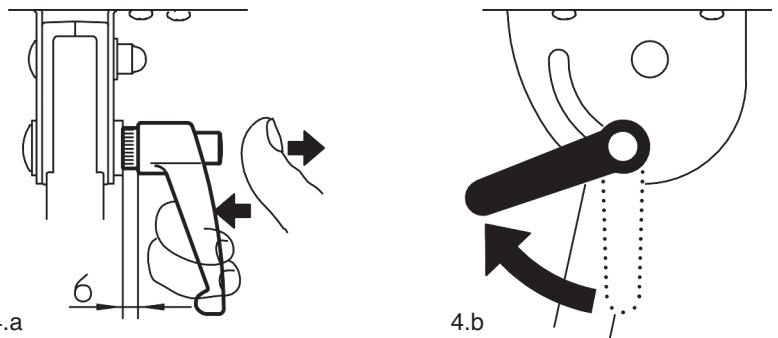
3.c
Den "angezogenen" Griff
ein Stück weit zurück schwenken.



4. KLEMMHEBEL ERNEUT ANZIEHEN

4.a
Daumen lösen und den Griff wieder
in die normale Position rasten lassen.

4.b
Klemmhebel erneut im
Uhrzeigersinn kräftig anziehen.



14061 Pneumatic stool

- specifically crafted for - but not limited to - Instrumentalists
- protects against fatigue and supports your back
- comfortable, round seat with imitation leather
- adjustable seat - both height and tilt 645-925 mm
- with a footrest that can also be adjusted.
- robust, stable and secure stool -
- with balancing end caps for uneven surfaces
- easy to transport, folds together - is space saving
- weight 8.55 kg

Thank you for choosing this product. This instruction manual informs you about the important steps to set up and handle the product. We recommend to keep the manual in a separate place for a possible later use.

SAFETY NOTES

- The height of the stool is adjusted with a catch/clamp handle **5**, please ensure that the pin attached to the handle always catches when placed in a drill hole of the extension tube.
- When adjusting the height please do not place any weight on the seat.
- The angle of the seat is adjusted with a locking handle **3**. Please tighten appropriately - manual strength is enough.
- Both foot tubes are extended all the way.
- Be careful when setting up, due to the fact that the adjustment options can result in pinching or wedging.

SETUP

STOOL

- Extend both foot tube all the way **1** and place on the floor.
 - Adjust the end caps **2** to ensure that the stool is even - if the surface is uneven.
 - Loosening the locking handle **3**, adjust the seat height to the desired position **4**, re-tighten the locking handle.
 - Screw in the catch clamp screws (5) in the threading hole of the base tube and have the bolt catch in one of the drill holes of the extension tube.
- (see Section: HEIGHT ADJUSTMENT)

FOOT SUPPORT

It provides the stool with a relaxing effect and is attached to the base tube.

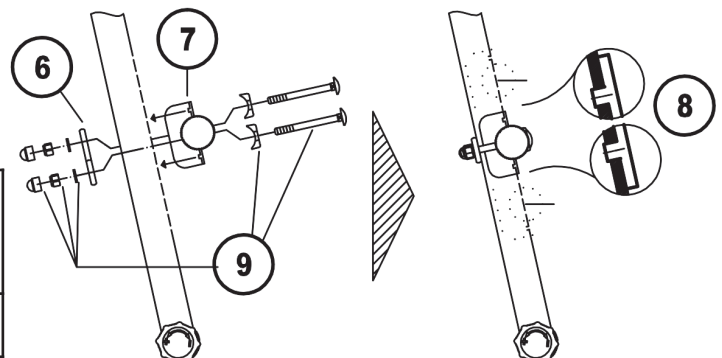
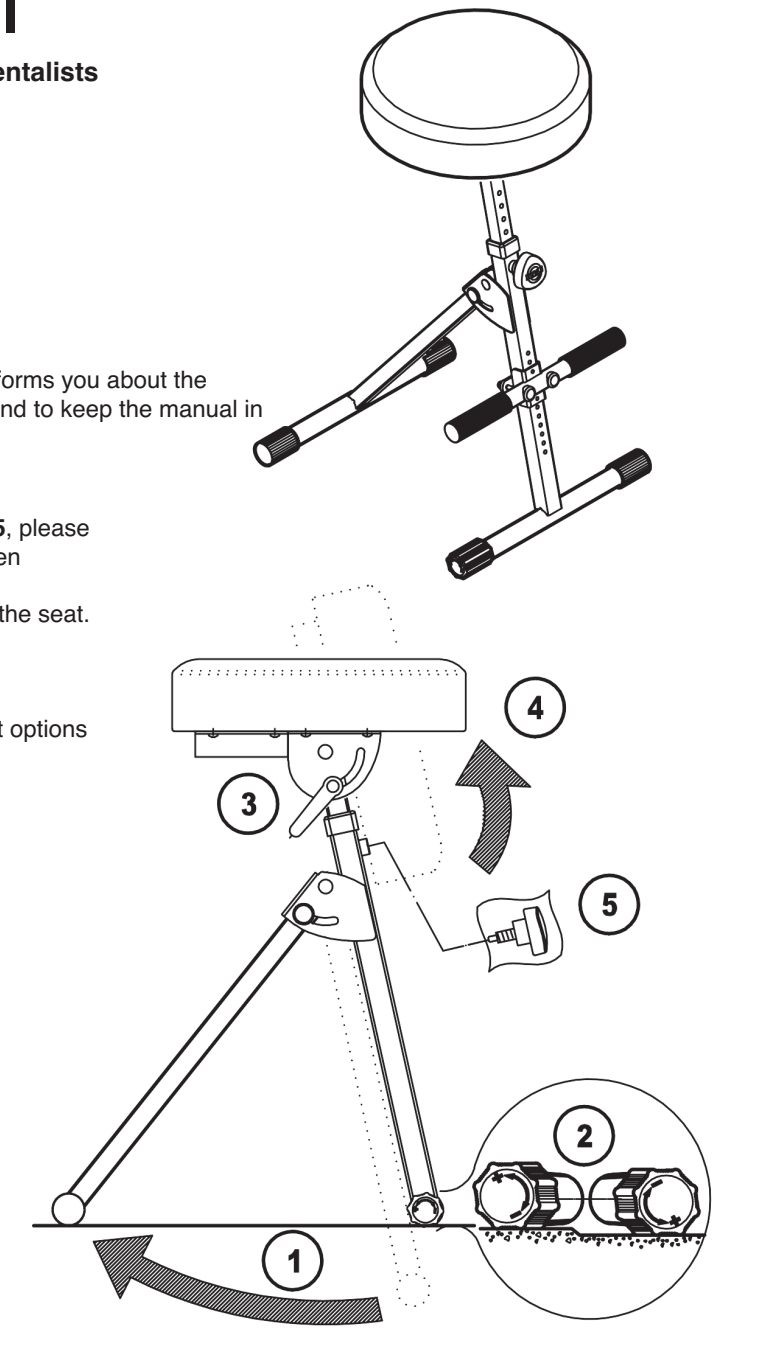
(9 positions are available):

- To adjust place the U latch **7** of the foot support over and be sure that BOTH knobs **8** are placed in the corresponding drill holes
- now screw **9** the horizontal tube of the foot support to both sides of the base tube with the opposite clamp latch **6**

Pneumatic Spring see the attached assembly instructions

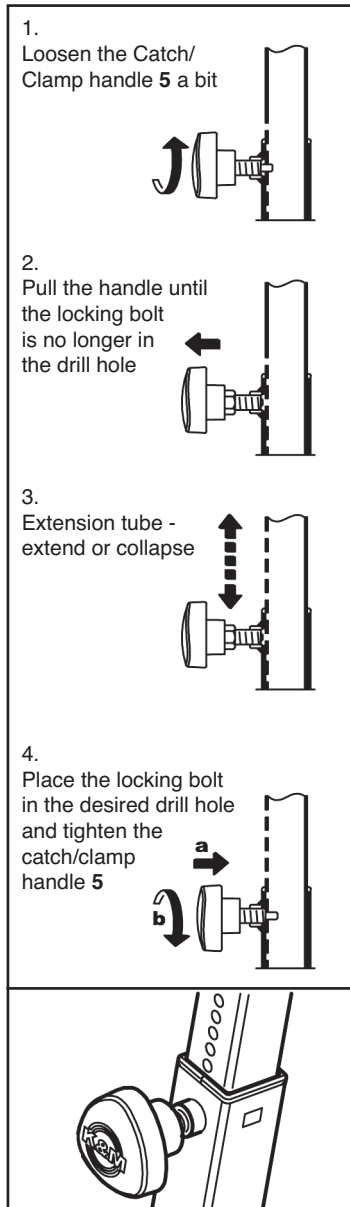
TECHNICAL DATA

Material	Tubes, sheet metal parts, screws: steel Handles, guides: polyamide (PA) End Caps: TPE Seat: imitation leather
Dimensions	Seat height: 645-925 mm Setup dimensions: W x D 400 x 450 mm
Weight	8.55 kg
Box	W x D x H: 880 x 410 x 210 mm
Accessories	optional: backrest 14032



USAGE NOTES / FUNCTION

HEIGHT ADJUSTMENT

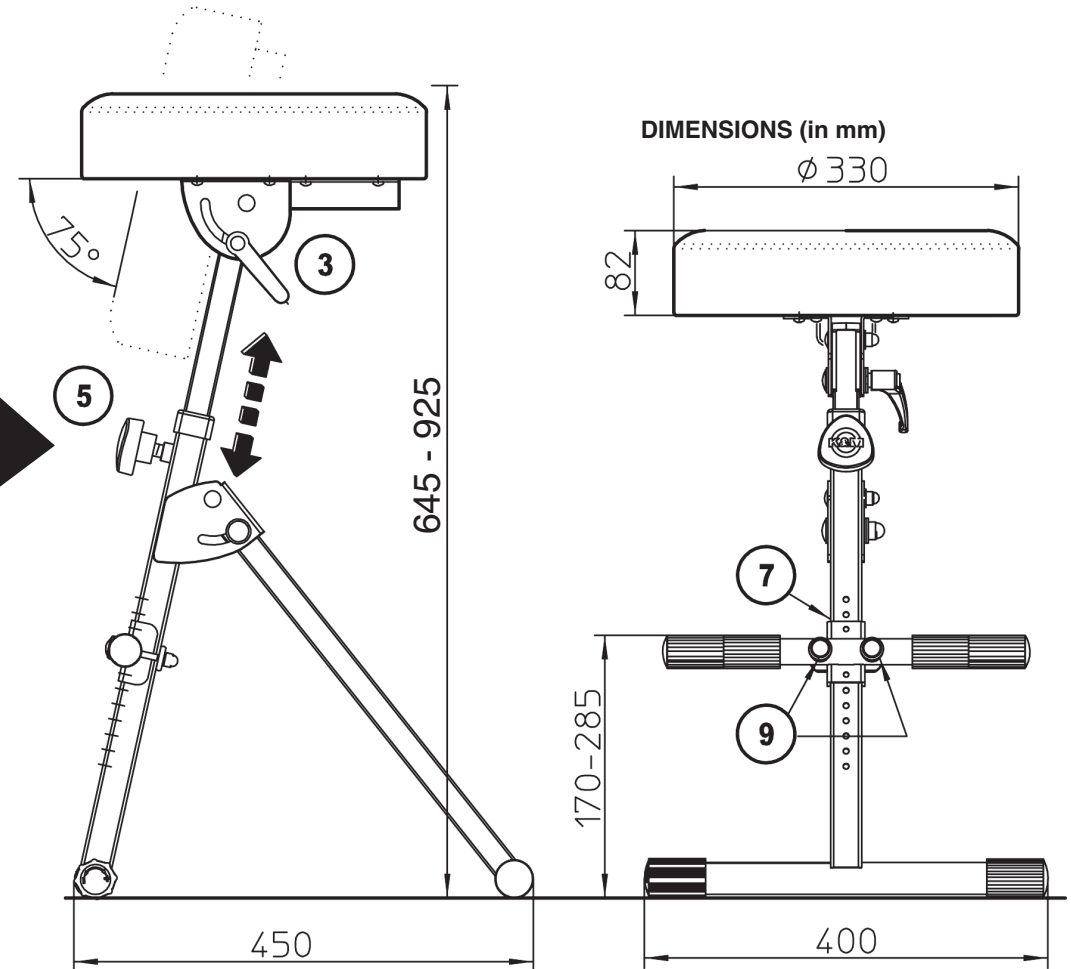


ANGLE OF THE SEAT

The angle of the seat can be adjusted variably from 0° to 75°.

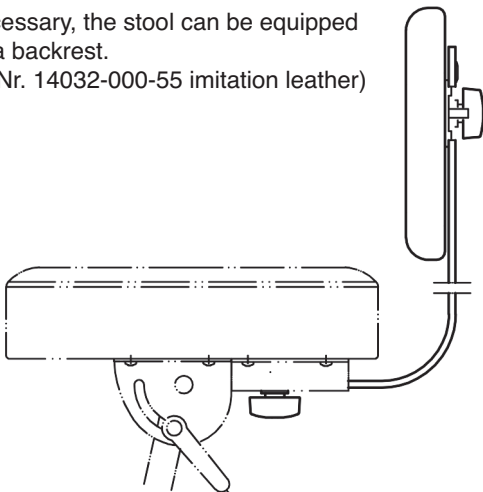
This means: - every practical seat position can be selected

- the seat cannot tilt backwards
- the stool can be collapsed into a very small and easy to transport package - and is well suited for transportation
- just loosen the clamping mechanism 3, place the seat at the desired angle and re-tighten



USAGE NOTES / FUNCTION

If necessary, the stool can be equipped with a backrest.
(Art.-Nr. 14032-000-55 imitation leather)



ADJUST FOOT SUPPORT

- loosen the screws 9 so that the knobs come out of the drill holes, then lift the U latch 7 somewhat and place in one of the desired 9 positions.
- then re-tighten the screw 9

CHECK, MAINTENANCE, CLEANING

- In the event of workstation maintenance pay attention to possible risks
- To care for the product use a damp cloth and a non-abrasive cleaning agent

FAULT-FINDING (F) and REPAIR (R)

F: The stool is not stable:

- R: Check surface and adjust accordingly, if needed adjust the end caps.
- R: Extend the foot tube all the way.
- R: Screws, catch/clamp handle, tighten clamping mechanism.

F: Foot support slips:

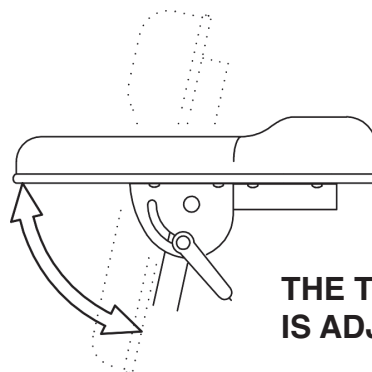
- R: Place Knobs (8) of the U latch in the base tube and tighten the screws.

Operating the clamp lever, on these stools:

14044 14045

14046 14047

14060 14061

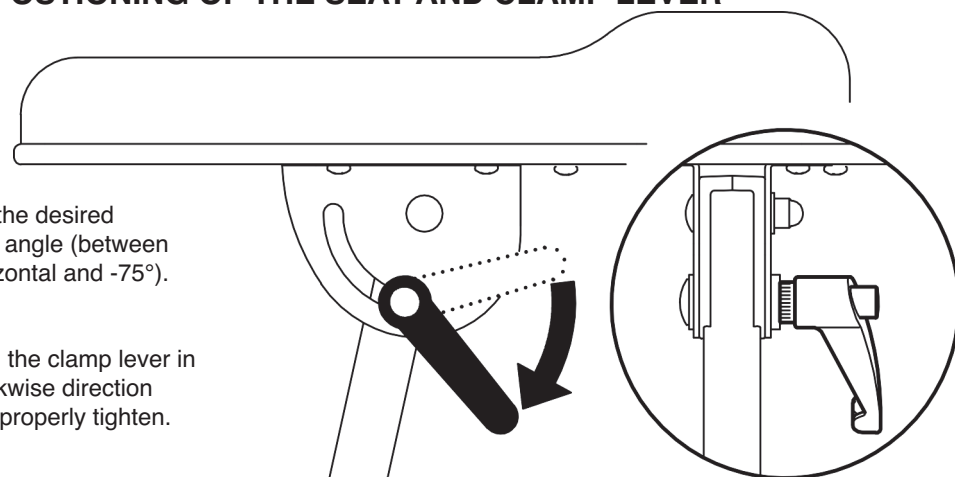


**THE TILT OF SEAT
IS ADJUSTABLE.**

1. POSITIONING OF THE SEAT AND CLAMP LEVER

1.a
Set the desired
seat angle (between
horizontal and -75°).

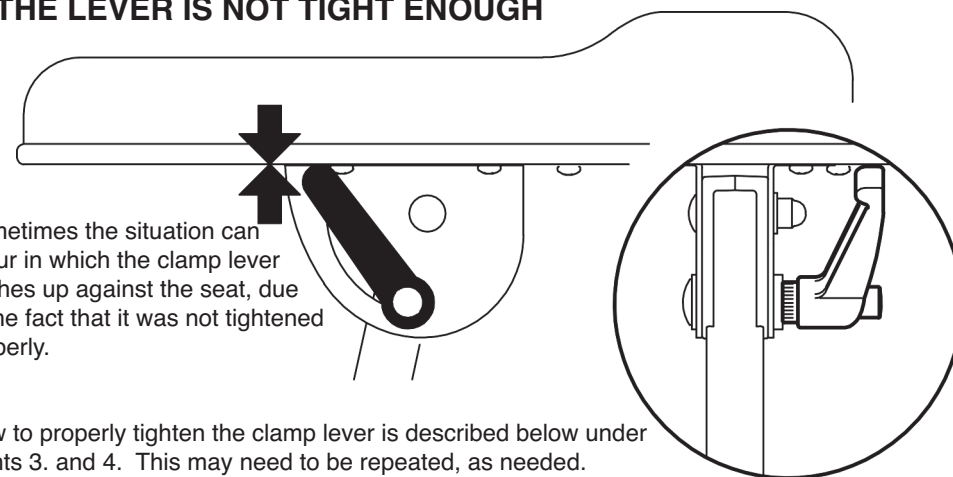
1.b
Turn the clamp lever in
clockwise direction
and properly tighten.



2. THE LEVER IS NOT TIGHT ENOUGH

2.a
Sometimes the situation can
occur in which the clamp lever
pushes up against the seat,
due to the fact that it was not
tightened properly.

2.b
How to properly tighten the clamp lever is described below under
points 3. and 4. This may need to be repeated, as needed.

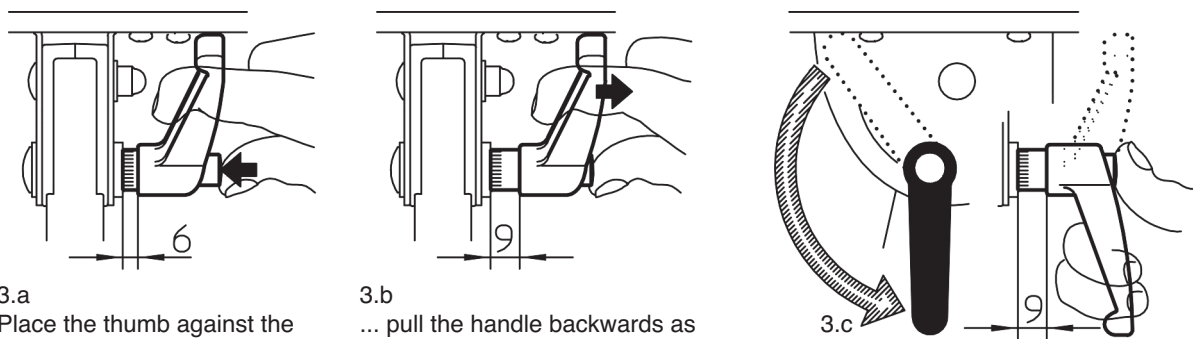


3. ADJUST THE CLAMP LEVER

3.a
Place the thumb against the
head and press and ...

3.b
... pull the handle backwards as
far as it will go (3 mm); the handle
is now in an unlocked position.

3.c
Move the "pulled" handle
backwards a bit.



4. RETIGHTEN THE CLAMP LEVER

4.a
Remove the thumb and let the handle
click into the normal position.

4.b
Re-tighten the clamp lever in
a clockwise direction.

