

44185 E-Gitarrenwandhalter für Profilwand

- Die auffällige Präsentation der Gitarre in Spielstellung ist die Alternative zum senkrecht eingehängten Instrument.
- Sicherer, schonender Halt durch bewegliche und gummierte Auflagebügel für Korpus und Hals.
- Die "Schräge" der Gitarre kann nach Wunsch verändert werden.
- Das Instrument kann nach rechts oder links ausgerichtet werden.

Vielen Dank, dass Sie sich für dieses Produkt entschieden haben. Bitte lesen und beachten Sie sorgfältig diese Anleitung. Sie informiert Sie über alle wichtigen Schritte die für einen sicheren Aufbau und Betrieb erforderlich sind. Wir empfehlen, sie auch für den späteren Gebrauch aufzubewahren.

SICHERHEITSHINWEISE

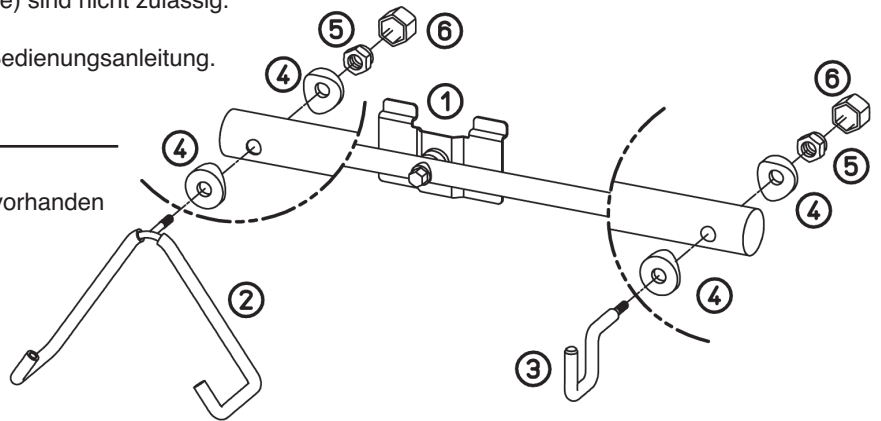
- Produkt vor Benutzung einer Sichtprüfung unterziehen; beschädigte Teile dürfen nicht eingesetzt werden und müssen entweder ersetzt oder repariert werden.
- Bügel und Einhängeplatte sind mit dem Querrohr korrekt verschraubt, wenn die Gewinde wenigstens 1 mm aus den Sicherungsmuttern herausragen (siehe Abb. B).
- Die E-Gitarrenhalterung muss in eine dafür geeignete Profilwand (SpaceWall® -kompatibel) eingehängt werden.
- Bauartbedingt kann dieser Einhängewinkel nur dann in die Profilwand ein- bzw. ausgehängt werden, wenn sich das Querrohr in waagerechter Position befindet (Abb. C).
- Vor Verstellung des Neigungswinkels zunächst Gitarre entnehmen.
- Verzahnung muss sich im Eingriff befinden, d.h. Zähne dürfen nicht Spitze auf Spitze stehen (siehe Abb. D4).
- In periodischen Abständen in Sicherheit der Installation prüfen (mind. 1x jährlich).
- Die Vielzahl der Gitarrenmodelle ist unübersehbar. Der Nutzer muss demzufolge diese Eignung für sein Instrument selbst überprüfen.
- Schutzüberzüge an den Bügeln sind aus Silikon und damit sehr schonend gegenüber anderen Materialien; allerdings sind manche Instrumente mit Nitrolacken überzogen, welche zu Reaktionen (z.B. Verfärbungen, Auflagemarken) neigen können.
- Andere Lasten als Gitarren (z.B. Kleidungsstücke) sind nicht zulässig.
- Vor Feuchtigkeit schützen
- Beachten Sie die Angaben in der Aufstell- und Bedienungsanleitung.

AUFSTELLANLEITUNG

A BESTANDTEILE

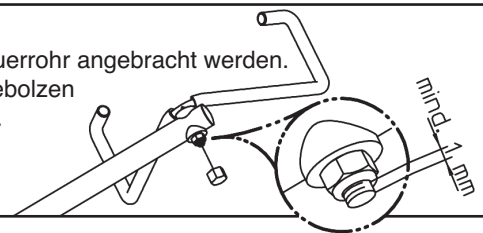
Bitte Sichtprüfung vornehmen, ob alle Teile vorhanden und in Ordnung sind – soweit erkennbar.

1. Einhängewinkel mit Querrohr
2. Korpusbügel
3. Gitarrenhalsbügel
4. Sattelscheiben (4x)
5. Sicherungsmutter M6 (2x)
6. Abdeckkappe (2x)



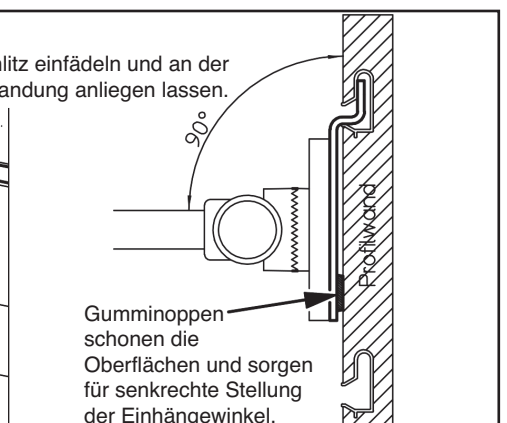
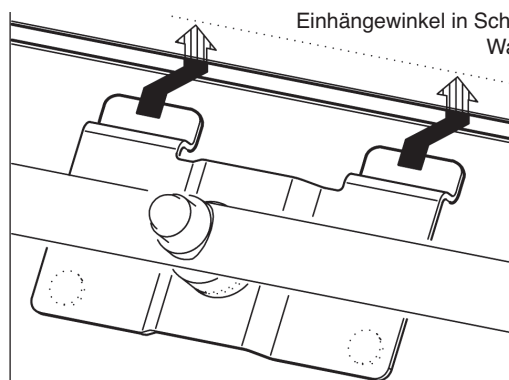
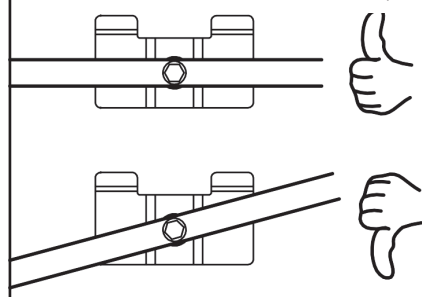
B MONTAGE der GITARRENBÜGEL

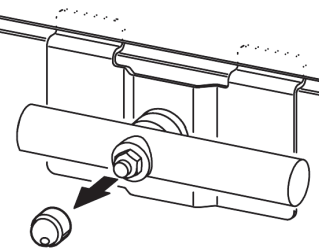
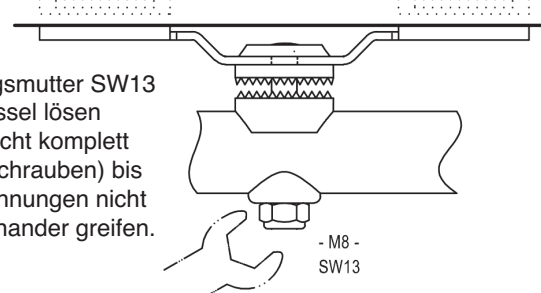
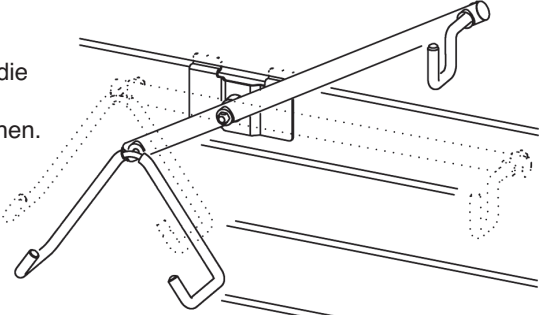
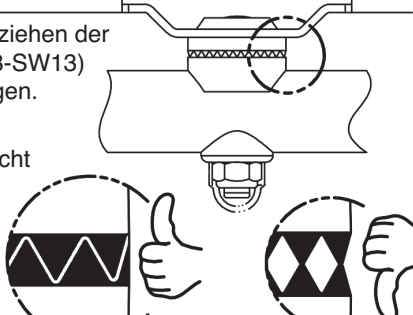
- Der Korpusbügel/Gitarrenhalsbügel kann je nach Wunsch rechts oder links am Querrohr angebracht werden.
 - Sattelscheiben an Bohrung des Querrohres platzieren und anschließend Gewindebolzen des Korpusbügels durchstecken und mit Sicherungsmutter (SW13) verschrauben.
 - Der Gewindebolzen muss mind. 1 mm aus der Sicherungsmutter herausragen.
- Auf gleiche Weise wird der Gitarrenhalsbügel am Querrohr befestigt.



C HALTEWINKEL in PROFILWAND EINHÄNGEN (bzw. Aushängen)

Querrohr und Einhängewinkel waagrecht ausrichten (siehe EINSTELLEN der NEIGUNG D1-4).



<p>D EINSTELLEN der NEIGUNG</p> <p>Das Querrohr ist mit dem Einhängewinkel drehbar verbunden und ermöglicht so die unterschiedlichsten Einstellungen.</p> <p>Eine Verzahnung sorgt für die sichere Fixierung des Instruments in der von Ihnen gewünschten Position.</p> <p>Vor Verstellung der Neigung Gitarre entnehmen.</p>	<p>D1 Abdeckkappe abnehmen</p> 	<p>D2</p>  <p>Sicherungsmutter SW13 mit Schlüssel lösen (jedoch nicht komplett herunterschrauben) bis die Verzahnungen nicht mehr ineinander greifen.</p> <p>- M8 - SW13</p>
<p>D3</p>  <p>Querrohr in die gewünschte Position drehen.</p>		<p>D4</p>  <p>Verzahnung durch Anziehen der Sicherungsmutter (M8-SW13) wieder in Eingriff bringen.</p> <p>HINWEIS: Zahnspitzen dürfen nicht aufeinander gepresst werden.</p> <p>Abdeckkappe wieder auf Sicherungsmutter schieben.</p>

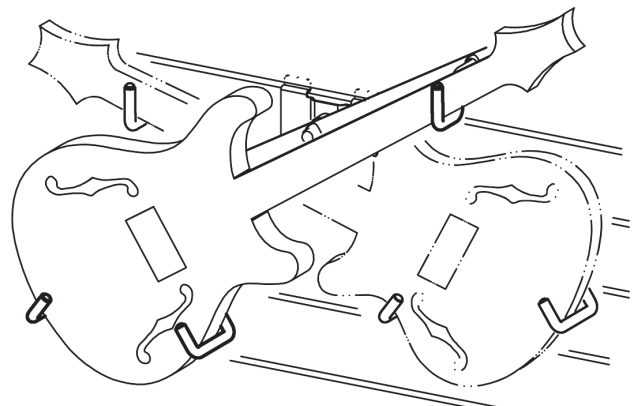
FUNKTIONEN / BENUTZUNGSHINWEISE

EINLEGEN der GITARRE

- Instrument mit Korpus und Hals so einlegen, dass etwaige Anbauteile der Gitarre nicht an die Bügel stoßen.
- Der Korpus soll an beiden Armen des Bügels aufliegen, was durch dessen Beweglichkeit leicht zu erreichen ist.

VERSTELLEN der NEIGUNG und AUSRICHTUNG (LINKS/RECHTS)

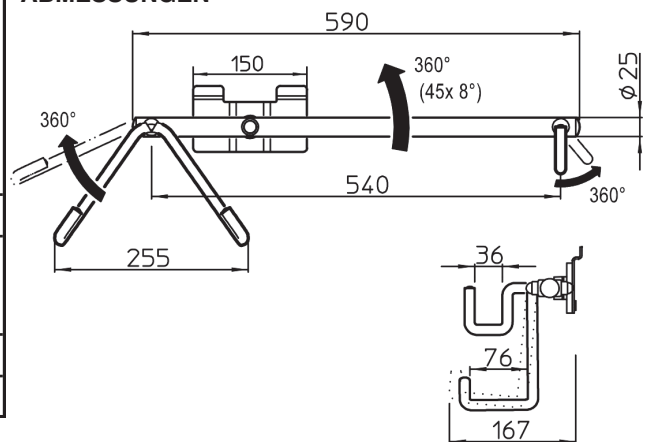
- Gitarre aus Halterung entnehmen
- Vorgehensweise (siehe D1-4) EINSTELLUNG DER NEIGUNG



TECHNISCHE DATEN / SPEZIFIKATIONEN

Material	Einhängeplatte, Querrohr, Gitarrenhalsbügel, Korpus-Bügel: Stahl, pulverbeschichtet schwarz Zahnscheiben: Zink-Druckguss, pulverbeschichtet schwarz Sattelscheiben, Kappen: PA-6, PE Bügelüberzüge: Silikon (alterungsbeständig, weichmacherfrei)
Einstellungen	Querrohr 45 x 8° verdrehbar, Bügel zähgänglich drehbar
Verwendung	für E-Gitarren aller Art; aufgrund der Modellvielfalt muss der Nutzer jedoch die Eignung seines Instrumentes prüfen.
Packmaß	B x T x H: 570 x 180 x 240 mm
Eigengewicht	1,2 kg

ABMESSUNGEN



PRÜFEN, INSTANDHALTEN, REINIGEN

- Vor Pflege und Instandhaltungsarbeiten stets Instrument entnehmen.
- Bei Wartungsarbeiten auf evtl. Gefährdungen achten (Einklemmen, Anstoßen).
- Zur Reinigung ein leicht feuchtes Tuch und ein nicht scheuerndes Reinigungsmittel benutzen.

FEHLERSUCHE und BESEITIGUNG

- | | |
|--|--|
| F: Querrohr hält nicht die eingestellte Position | - B: Sicherstellen, dass Verzahnung ineinander greift und Sicherungsmutter anziehen. |
| F: Gitarre sitzt nicht gut in den Bügel | - B: Die Bügel durch Verdrehen in bessere Position bringen; möglicherweise ist aber auch die Form der Gitarre nicht für solche Halterungen geeignet. |
| F: Einhängewinkel kann nicht aus Profilwand entnommen werden | - B: Querrohr in waagerechte Stellung bringen. |