

Nutzungsinformation

Bestimmungsgemäße Verwendung

Universal-Stativ zum Aufnehmen von verschiedenem Equipment, Adaptern oder Kugelgelenken mit einem Anschlussgewinde von 3/8" bzw. 5/8". Die drei einklappbaren Füße mit einem Fußkreisdurchmesser von 550 mm ermöglichen eine hohe Standsicherheit, bei einem geringen Packmaß. Durch die 2-fach Ausziehbare Rohrkombination erreicht das Stativ eine Höhe von 620 mm bis 1.470 mm.

Vorhersehbare Fehlanwendung

Während der Verwendung dürfen die Klemm-, und Verstellerschrauben nicht geöffnet werden. Klemmschrauben nicht öffnen, ohne das montierte Equipment festzuhalten.

Allgemeines

- ▶ Das Universal-Stativ muss auf einen ebenen und tragfähigen Untergrund aufgestellt werden.
- ▶ Maximale Tragfähigkeit des Statives beachten.
- ▶ Das Stativ vor Witterungseinflüsse, Schmutz und Feuchtigkeit schützen. Das Stativ ist nicht für den dauerhaften Betrieb im Außenbereich ausgelegt.
- ▶ Durch Umfallen des Statives können Personen oder Sachschäden entstehen.
- ▶ Durch die Verstellmöglichkeiten besteht Quetschgefahr zwischen den Bauteilen.
- ▶ Der Nutzer muss körperlich und fachlich geeignet sein.
- ▶ Die Nutzungsinformation ist Bestandteil des Artikels und ist für dessen Lebensdauer aufzubewahren bzw. an jeden nachfolgenden Besitzer oder Benutzer weiterzugeben.



Gewährleistung

Keine Gewährleistung wird übernommen für Schäden, die entstanden sind durch:

- ▶ Nichtbeachtung der Nutzungsinformation und der Allgemeinen Sicherheits- und Montagehinweise.
- ▶ Ungeeignete oder nicht bestimmungsgemäße Anwendung.
- ▶ Fehlerhafte Installation bzw. Inbetriebnahme durch den Käufer oder Dritte.
- ▶ Natürliche Abnutzung.
- ▶ Nachlässiger Umgang.
- ▶ Unsachgemäße Änderungen bzw. Instandsetzungsarbeiten durch Käufer oder Dritte.
- ▶ Einwirkung von Teilen fremder Herkunft.
- ▶ Verwendung von nicht originalen Ersatzteilen.

Veränderungen, An- und Umbauten, welche die Sicherheit beeinträchtigen können, sind ohne Genehmigung des Herstellers untersagt.

Technische Daten

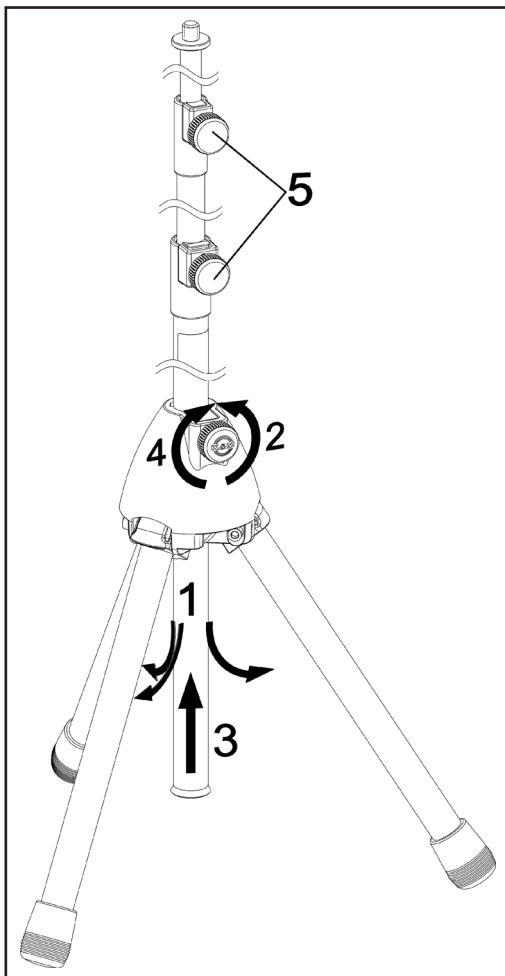
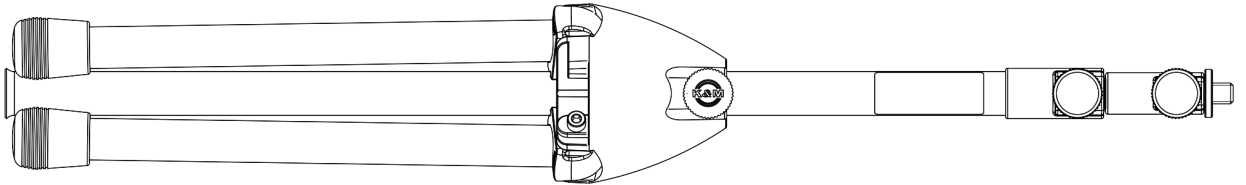
Material	Füße, Grundrohr, Auszugrohr: Stahl, pulverbeschichtet schwarz Vierkantmutter, Zylinderkopfschraube, Rändelschraube: Stahl, verzinkt Parkettschoner, Sockel, Auszugsicherung, Druckstück: Kunststoff, schwarz Rändelscheibe: Aluminium, eloxiert Spannschelle: Druckguss
Tragfähigkeit	1,5 kg bei zentrischer Belastung
Maße und Verstellbereich	Fußkreisdurchmesser: 550 mm Höhe: 620-1.470 mm Packmaß: 570 x 85 x 75 mm
Verpackung	577 x 105 x 80 mm
Gewicht	1,4 kg



Montage

!Durch die Beweglichkeit der Bauteile besteht Quetschgefahr zwischen diesen!

- 1.) Auspacken und Artikel auf Beschädigungen und Vollständigkeit prüfen
Das Universal-Stativ ist vollständig montiert.



- 2.) Universal-Stativ aufstellen

Die FüÙe vollständig nach auÙen klappen **1**. Klemmschraube am Sockel lÙsen **2** und das Grundrohr bis zum Anschlag nach oben ziehen **3**. Klemmschraube wieder festziehen **4**.

Zum Verstellen der HÙhe, eine der beiden Klemmschrauben **5** Õffnen, gewÙnschte HÙhe einstellen und Klemmschraube wieder festziehen.

HINWEIS: Das verwendete Equipment muss zentrisch auf dem Stativ angebracht werden. Die maximale TragfÙhigkeit darf nicht überschritten werden.

Wartung, Reinigung und Instandsetzung

- **Wartung:** Regelmäßige Kontrolle auf festen Sitz der Schraubverbindungen.
- **Reinigung:** Zum Reinigen des Universal-Statives ein leicht befeuchtetes Tuch benutzen. Keine chlorhaltigen oder scheuernde Reinigungsmittel verwenden. Diese können Schäden an der Oberfläche verursachen.
- **Instandsetzen:** Auftretende Schäden sofort beheben und Universal-Stativ nicht weiter benutzen. Instandhaltungsarbeiten dürfen nur durchgeführt werden, wenn Sie die erforderlichen Kenntnisse hierfür besitzen. Bei fehlenden Teilen kontaktieren Sie den Hersteller über www.k-m.de. Hier gelangen Sie anhand der Artikelnummer, die Sie auf dem Typenschild finden, zu einem entsprechenden Ersatzteilblatt. Über dieses können Sie die fehlenden oder defekten Teile Nachbestellen.

Störung und Fehlersuche

Störung/Ursache	Prüfen/Behebung
Universal-Stativ wackelt oder steht instabil	<ul style="list-style-type: none"> ● Untergrund auf Unebenheiten und Verschmutzung prüfen. ● Klemmschrauben nachziehen. ● Standfüße vollständig ausklappen.

Lagerung, Entsorgung

Lagern Sie das Universal-Stativ an einem trockenen Ort.

Führen Sie zerlegte Bestandteile der Wiederverwertung zu:

- ▶ Verschrotten Sie alle Komponenten aus Metall.
- ▶ Führen Sie alle Komponenten aus Kunststoff, Papier und Kartonage der Wiederverwertung bzw. Recycling zu.
- ▶ Sortieren Sie alle anderen Komponenten nach Materialbeschaffenheit und entsorgen Sie diese gemäß den örtlichen Bestimmungen.

Kontaktinformation

KÖNIG & MEYER GmbH & Co. KG

Kiesweg 2
97877 Wertheim

Telefon: 09342/8060

Telefax: 09342/806-150

E-Mail: contact@k-m.de

Web: www.k-m.de

19788 Universal stand

Information for use

Intended use

Universal stand for holding various equipment, adapters or ball joints with a connection thread of 3/8" or 5/8". The three retractable feet with a foot circle diameter of 550 mm provide a high level of stability with small package dimensions. Thanks to the two-fold ex-tendable tube combination, the stand reaches a height of 620-1,470 mm.

Foreseeable misapplication

Do not open the clamping and adjusting screws during use. Do not open the clamping screws without holding the assembled equipment.

General

- ▶ The universal stand must be placed on a level and stable surface.
- ▶ Observe the load-bearing capacity of the stand.
- ▶ Protect the stand from the effects of weather as well as dirt and moisture. The stand is not designed for permanent outdoor operation.
- ▶ Personal injury or property damage may occur if the stand falls over.
- ▶ Due to the adjustment possibilities, there is the risk of squeezing between the components.
- ▶ The user must be physically fit and technically competent.
- ▶ The usage information is an integral part of the product and should be kept for its service life or passed on to any subsequent owner or user.



Warranty

No warranty is given for damage caused by:

- ▶ Non-observance of the usage information and the "General safety and assembly instructions".
- ▶ Unsuitable or improper use.
- ▶ Incorrect installation or commissioning by the buyer or third parties.
- ▶ Natural wear and tear.
- ▶ Careless handling.
- ▶ Improper modifications or repair work by the buyer and third parties.
- ▶ Impact on components of foreign origin.
- ▶ Use of non-original spare parts.

Modifications, additions and conversions that may impair safety are prohibited without the manufacturer's approval.

Technical data

Material	Foot, base tube, extension tube: steel, powder-coated, black Square nut, cylinder head screw, knurled screw: steel, galvanized Parquet protector, base, pull-out safety catch, pressure piece: plastic, black Knurled washer: anodized aluminum Clamp: die-cast
Load capacity	1.5 kg with centric load
Dimensions and adjustment range	Base circle diameter: 550 mm Height: 620-1,470 mm Package dimensions: 570 x 85 x 75 mm
Packaging	577 x 105 x 80 mm
Weight	1.4 kg

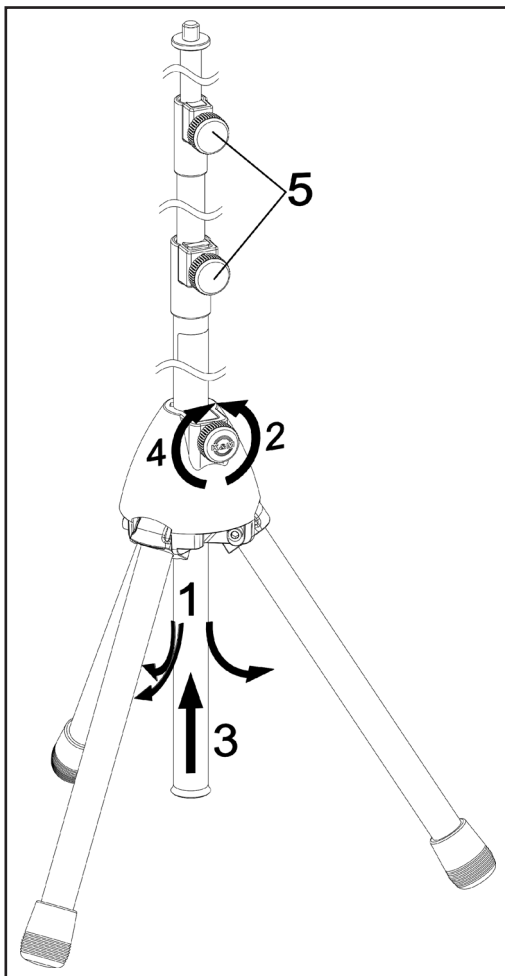
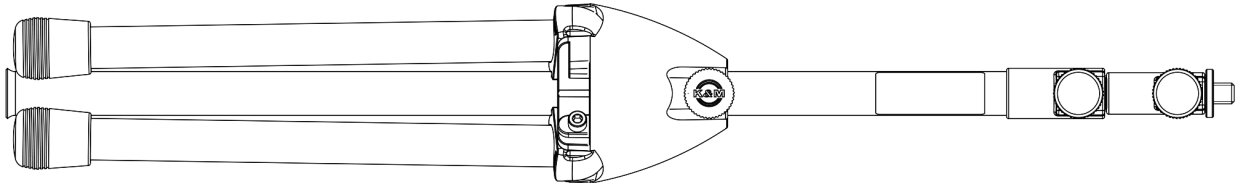


Mounting

!Due to the movability of the components, there is a danger of crushing between them!

1.) Unpack and check product for damage and completeness

The universal stand is fully assembled.



2.) Set up the universal stand

Completely fold out the feet **1**. Loosen the clamping screw on the base **2**, and pull the base tube upwards as far as it will go **3**. Re-tighten the clamping screw **4**. To adjust the height, open one of the two clamping screws **5**, set the desired height, and tighten the clamping screw again.

NOTE: The equipment used must be centered on the stand. The maximum load-bearing capacity may not be exceeded.

Maintenance, cleaning and repair

► **Maintenance:** Regularly check if the screw connections are tight.

► **Cleaning:** Use a slightly damp cloth to clean the universal stand. Do not use chlorinated or abrasive cleaning agents. These will cause damage to the surface and varnish.

► **Repair:** Immediately repair any damage that occurs and stop using the universal stand. Maintenance work may only be carried out if you have the necessary knowledge. If any parts are missing, contact the manufacturer at www.k-m.de. Here you can find a corresponding spare parts list by entering the article number on the type label. Use this page to reorder missing or damaged components.

Fault and troubleshooting

Fault/cause	Check/Remedy
The universal stand wobbles or is unstable	<ul style="list-style-type: none"> ● Check surface for irregularities or dirt. ● Tighten the clamping screw. ● Completely fold out the feet.

Storage, disposal

Store the universal stand in a dry place.

Recycle disassembled components:

- ▶ Scrape all components made of metal.
- ▶ Recycle or reuse all plastic, paper, and cardboard components.
- ▶ Sort all other components according to material composition and dispose of them according to local regulations.

Contact information

KÖNIG & MEYER GmbH & Co. KG

Kiesweg 2
97877 Wertheim
Germany

Phone: +49 9342/8060

Fax: +49 9342/806-150

E-Mail: contact@k-m.de

Web: www.k-m.de