

# 107 Notenpult



**KÖNIG & MEYER**

Stands For Music

## BESTIMMUNGSGEMÄSSER GEBRAUCH

Äußerst stabiles, standsicheres und großzügig dimensioniertes Notenpult in eleganter Ausführung. Ein echter Klassiker.

Trägt zuverlässig Notenblätter, Bücher, Hefte, Manuskripte u. ä.

## MERKMALE & FÄHIGKEITEN

- Beste Verarbeitung unter Verwendung hochwertiger Materialien sichern für viele Jahre die hohe Qualität des Stativs
- Zweifach ausziehbar für kleine und große Höhen
- Kompakt zusammenklappbar; ideal für Transport und Lagerung
- Notenkopf: faltbar, neigbar und sicher dank Verzahnung; kann durch ein spezielles Gelenk waagrecht eingestellt werden (fürs Dirigat)
- Technische Daten: Höhe 675-1.475 mm, Notenkopf: 485 x 240 x 42 mm, Fußkreis- $\varnothing$  750 mm, Packmaß: 670 mm, Gewicht: 2,5 kg

Vielen Dank, dass Sie sich für dieses Produkt entschieden haben. Bitte lesen und beachten Sie vor Aufbau und Betrieb dieses Produkts sorgfältig diese Anleitung. Sie informiert Sie über alle wichtigen Schritte um eine sichere Handhabung zu gewährleisten. Wir empfehlen, sie auch für den späteren Gebrauch aufzubewahren.

## SICHERHEITSHINWEISE

Die Standsicherheit des Stativs hängt maßgeblich ab von:

- TRAGLAST: Noten, Bücher, Hefte, Manuskripte bis max. 2 kg
- HANDHABUNG: Angaben in der Anleitung beachten
- UNTERGRUND: Muss eben und tragfähig sein
- ÄUSSERE UMSTÄNDE: vor Wind, Stößen, Zerren etc. schützen

- Die Möglichkeit das Produkt zusammenzuklappen oder zu verstellen birgt naturgemäß Einklemmgefahren; umsichtige und aufmerksame Handhabung bei Aufbau, Betrieb und Abbau sind unabdingbar.
- Schonender Umgang erhält die Gängigkeit, die Tragkraft und Dauerhaftigkeit des Stativs.
- Ab und zu Gewinde betätigen (fest aber nicht überfest anziehen)
- Zur Reinigung ein leicht feuchtes Tuch und nicht scheuerndes Reinigungsmittel benutzen.
- Parkettschoner sind weitestmöglich frei von Weichmachern: zum Schutz von ganz besonders empfindlichen Böden sollte ggf. eine rutschfeste Unterlage verwendet werden.

## AUFSTELLUNGSANLEITUNG

### 1. BESTANDTEILE

Bitte Sichtprüfung vornehmen, ob alle Teile vorhanden - und soweit erkennbar - in Ordnung sind.

#### a FUSSGESTELL

a.1 Parkettschoner - a.2 Strebe - a.3 Fuß - a.4 Flügelschraube M6 x 11 mm - a.5 bewegliche Schelle

#### b ROHRKOMBINATION

b.1 Grundrohr  $\varnothing$  20 mm - b.2 Flügelschraube M6 x 11 mm (2x)  
b.3 Spannschelle 20/16 mm - b.4 Mittelrohr  $\varnothing$  16 mm  
b.5 Spannschelle 16/12 mm - b.6 Endrohr  $\varnothing$  12 mm mit Fähnchen (siehe 5.b)

#### c NOTENKOPF (siehe Kapitel 5)

c.1 Dreher mit Schraubverbindung - c.2 Notenkopf, faltbar

### 2./ 3./ 4. STATIV AUFBAUEN

Der Aufbau des 107 Notenpults ist einfach. Alle Teile sind schon montiert, so dass der Notenständer nur noch aufgeklappt und aufgestellt werden muss.

HINWEIS! Schrauben sind fest, aber nicht überfest anzuziehen. Handkraft genügt völlig.

### 2. PACKSTÜCK AUFKLAPPEN

2.1 Flügelmutter am Gelenk des Kopfes volle Umdrehung öffnen

2.2 Notenkopf nach oben schwenken

2.1 Flügelmutter wieder festdrehen

HINWEIS: Unbedingt darauf achten, dass die wellenförmige Verzahnung im Inneren des Drehgelenks ineinandergreift.

Siehe auch Kapitel 7. **VERZÄHNUNG**

### 3. FUSSGESTELL ÖFFNEN

3.1 Flügelschraube lösen

3.2 Beine möglichst gleichzeitig auseinanderziehen bis...

3.3 ...Fußstreben waagrecht stehen (= beste Standfestigkeit)

3.1 Flügelschraube wieder anziehen

### 4. ROHRKOMBINATION AUSFAHREN / HÖHE EINSTELLEN

4.1 Flügelschraube der unteren Spannschelle lösen

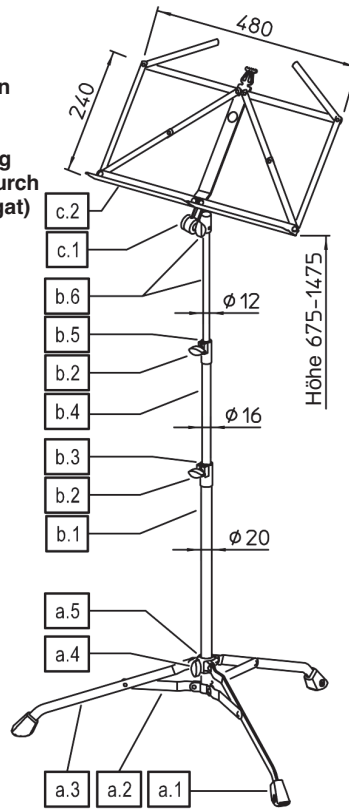
4.2 Stativ am Kopf fassen und Rohre ausfahren

4.1 Flügelschraube wieder anziehen

4.3 Flügelschraube der oberen Spannschelle lösen

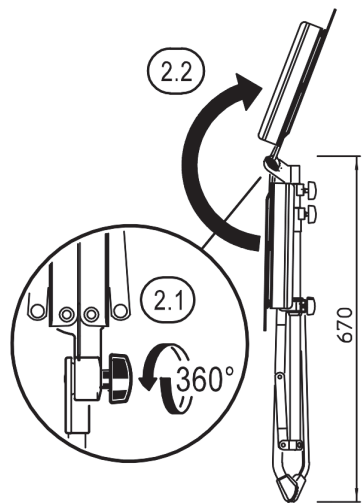
4.4 Stativ am Kopf fassen und Endrohr ausfahren

4.3 Flügelschraube wieder anziehen



1. BESTANDTEILE

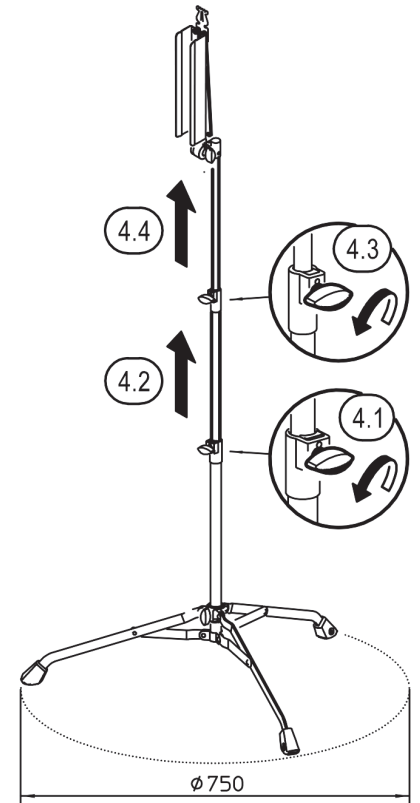
### 2./ 3./ 4. STATIV AUFBAUEN 2. PACKSTÜCK AUFKLAPPEN



TECHNISCHE DATEN

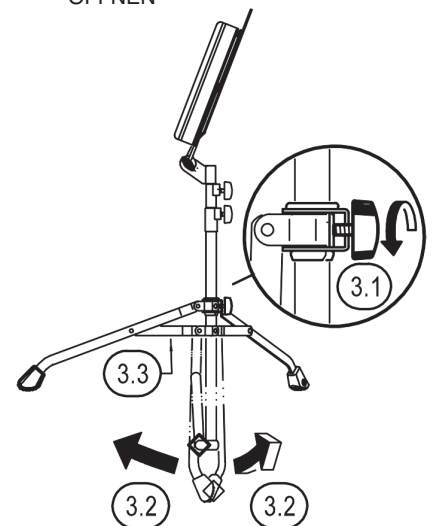
Material	Rohre Streben: Stahl, pulverbeschichtet Führungen, Klemmstücke, Griffe: PA, schwarz Notenpultgelenk, Spannschellen: Zinkguss, pulverbeschichtet Gewinde: Stahl, verzinkt Parkettschoner: TPE, schwarz	Karton	705 x 110 x 85 mm
Maße	Fußkreis- $\varnothing$ 750 mm Höhe an der Notenaufgabe bei 45° Neigung 675 - 1.475 mm Rohrkombination: $\varnothing$ 20-16-12 mm Notenkopf: 485 x 240 x 42 mm Packmaß: 670 mm Gewicht: 2,5 kg	Zubehör (optional)	Tasche 10012

Weitergabe sowie Vervielfältigung dieses Dokuments, Verwertung und Mitteilung seines Inhalts sind verboten, soweit nicht ausdrücklich gestattet. Zuwiderhandlungen verpflichten zu Schadenersatz.



4. ROHRKOMBINATION AUSFAHREN

### 3. FUSSGESTELL ÖFFNEN

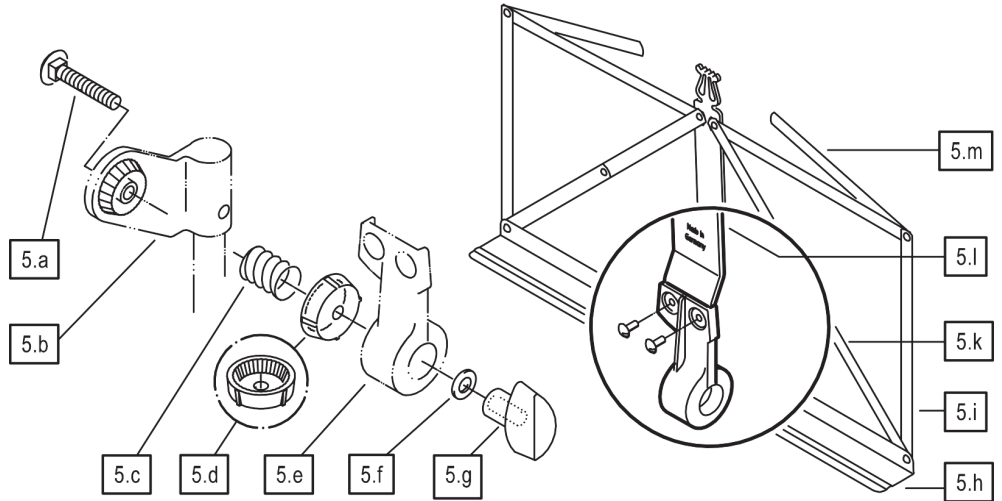


3. FUSSGESTELL ÖFFNEN

**5/ 6/ 7/ 8. DER NOTENKOPF**

**5. BESTANDTEILE**

- 5.a -Schlossschraube M5 x 30 mm
- 5.b -Fähnchen  
(Bestandteil der Rohrkombination b.6)
- 5.c -Druckfeder
- 5.d -Konusring
- 5.e -Dreher (mit Kopf vernietet)
- 5.f -U-Scheibe ø 5,3 mm
- 5.g -Flügelmutter M5
- 5.h -Auflagewinkel (2x)
- 5.i -Außenstrebe (4x)
- 5.k -Diagonalstrebe (4x)
- 5.l -Mittelstrebe mit Lyra
- 5.m -Blatthalter (2x)



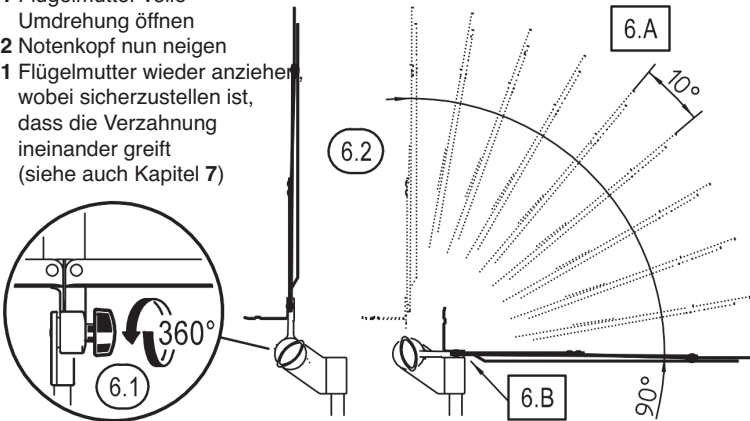
**6. NOTENKOPF NEIGEN** (Waagerechte Einstellung möglich)

**HINWEISE:**

- 6.A Der Notenkopf kann in Stufen zu 10° klappsicher fixiert werden.
- 6.B Ein Anschlag am Gelenk verhindert das Neigen des Kopfes über 90° hinaus.

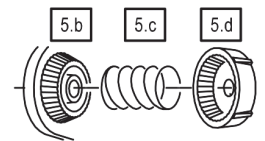
**VORGANG**

- 6.1 Flügelmutter volle Umdrehung öffnen
- 6.2 Notenkopf nun neigen
- 6.1 Flügelmutter wieder anziehen, wobei sicherzustellen ist, dass die Verzahnung ineinander greift (siehe auch Kapitel 7)



**7. VERZAHNUNG**

- 7.1 Bitte stellen Sie sicher - durch leichtes Schwenken des Notenkopfes - dass die innenliegende, wellenförmige Gelenkverzahnung stets ineinander greift, wenn sie die Flügelmutter 5.g festziehen.



- 7.2 Wird die Flügelschraube angezogen während die Verzahnung Spitze auf Spitze steht, kann der Notenkopf unter Last möglicherweise wegkippen.



- 7.3 Erhöhte Verschleißgefahr besteht, wenn die Flügelschraube nicht weit genug geöffnet ist (wir empfehlen eine volle Umdrehung).

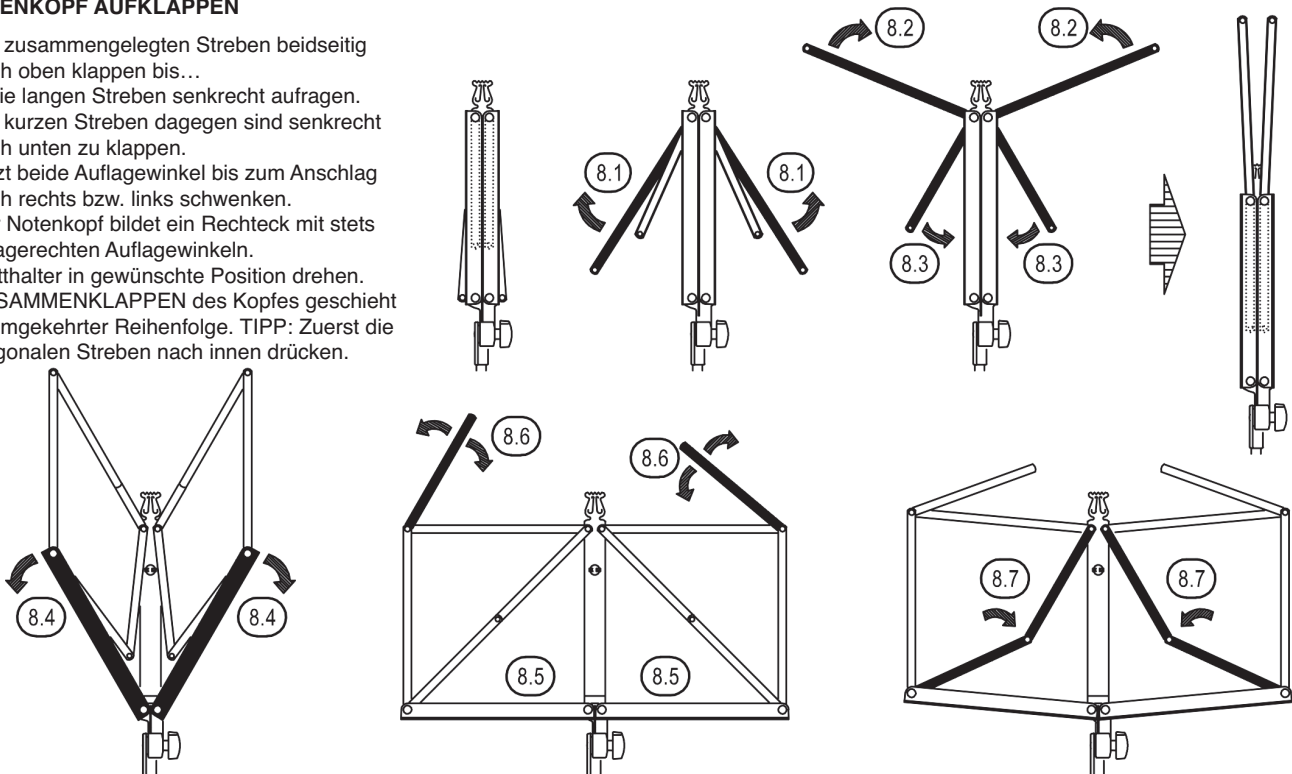


- Der Notenkopf kann möglicherweise noch geschwenkt werden, wobei die Verzahnung aneinander reibt und auf Dauer abgeschliffen werden kann - bis zum Funktionsverlust.



**8. NOTENKOPF AUFKLAPPEN**

- 8.1 Die zusammengelegten Streben beidseitig nach oben klappen bis...
- 8.2 ...die langen Streben senkrecht aufragen.
- 8.3 Die kurzen Streben dagegen sind senkrecht nach unten zu klappen.
- 8.4 Jetzt beide Aufgabewinkel bis zum Anschlag nach rechts bzw. links schwenken.
- 8.5 Der Notenkopf bildet ein Rechteck mit stets waagerechten Aufgabewinkeln.
- 8.6 Blatthalter in gewünschte Position drehen.
- 8.7 ZUSAMMENKLAPPEN des Kopfes geschieht in umgekehrter Reihenfolge. TIPP: Zuerst die diagonalen Streben nach innen drücken.



# 107 Music stand



**KÖNIG & MEYER**

Stands For Music

## INTENDED USE

Extremely stable, sturdy, and ample-sized music stand in an elegant design.

A real classic.

Safely holds sheet music, books, notebooks, manuscripts

## FEATURES AND CAPABILITIES

- The best workmanship using high-quality materials ensures the high quality of the stand for many years to come.
- Extendable in two ways for small and large heights
- Folds up compactly; ideal for transportation and storage
- Music desk: foldable, tiltable and secure thanks to tothing; can be adjusted horizontally using a special joint (for conducting)
- Technical data: Height 675-1,475 mm,  
Music desk: 485 x 240 x 42 mm, Base diameter 750 mm,  
Size when folded: 670 mm, weight: 2.5 kg

Thank you for choosing this product. Please read and follow these instructions carefully before setting up and operating this product. It informs you about all the important steps to ensure safe handling. We recommend that you also keep them for future use.

## SICHERHEITSHINWEISE

The stability of the stand depends largely on:

- LOAD CAPACITY:** Sheet music, books, exercise books, manuscripts up to max. 2 kg
  - HANDLING:** Observe the information in the instructions
  - SURFACE:** Must be level and load-bearing
  - EXTERNAL ENVIRONMENT:** from wind, impact, and tugging
- The possibility of folding or moving the product naturally involves a risk of entrapment; careful and attentive handling during assembly, operation, and disassembly is therefore essential.
  - Careful handling maintains the mobility, load-bearing capacity, and durability of the stand.
  - Occasionally tighten the thread (tighten firmly but do not overtighten)
  - For cleaning, use a slightly damp cloth and a non-abrasive cleaning agent.
  - Parquet protectors are free of plasticizers as far as possible: To protect particularly sensitive floors, a non-slip carpet pad should be used if necessary.

## SET-UP INSTRUCTIONS

### 1. COMPONENTS

Please carry out a visual inspection in order to ensure that all parts are present and, as far as recognizable, in good order.

#### a BASE FRAME

a.1 Parquet protector - a.2 Brace - a.3 Foot - a.4 Wing screw M6 x 11 mm - a.5 Movable clamp

#### b TUBE COMBINATION

b.1 Base tube, diameter 20 mm - Wing screw M6 x 11 mm (2)  
b.3 Clamp 20/16 mm - b.4 Center tube, diameter 16 mm  
b.5 Clamp 16/12 mm - b.6 End tube, diameter 12 mm with swivel joint (see 5.b)

#### c MUSIC DESK (see Chapter 5)

c.1 Swivel connector with screw connection - c.2 Music desk, foldable

### 2./ 3./ 4. SET UP THE STAND

The 107 music stand is easy to set up. All parts are already mounted. The music stand therefore only needs to be unfolded and set up.

NOTE! Screws must be firmly tightened but not overtightened. Manual force is completely sufficient.

### 2. OPEN THE PACKAGE

2.1 Open the wing nut on the joint of the head one full turn

2.2 Swivel the music desk upwards

2.1 Re-tighten the wing nut

NOTE: Make absolutely sure that the teeth inside the swivel joint mesh. See also chapter 7. **TOOTHING**

### 3. OPEN THE BASE FRAME

3.1 Loosen the wing screw

3.2 Pull the legs apart as simultaneously as possible until...

3.3 ...foot braces are horizontal (= best stability)

3.1 Tighten the wing screw again

### 4. EXTEND TUBE COMBINATION/ADJUST HEIGHT

4.1 Loosen the wing screw of the lower clamp

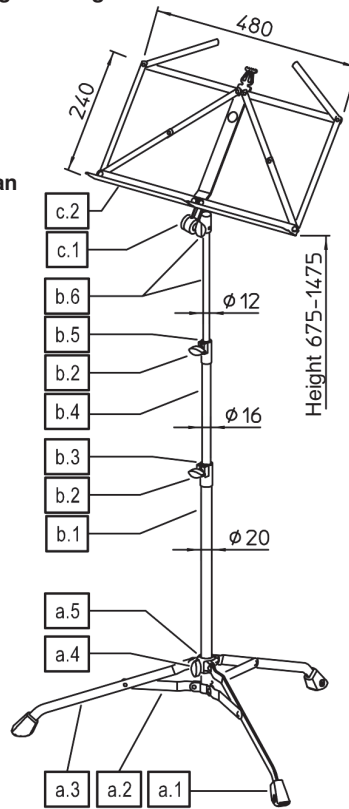
4.2 Hold the stand by the head and extend the tubes

4.1 Tighten the wing screw again

4.3 Loosen the wing screw of the upper clamp

4.4 Hold the stand by the head, and extend the end tube

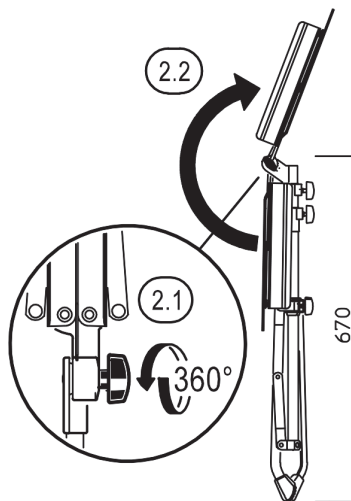
4.3 Tighten the wing screw again



### 1. COMPONENTS

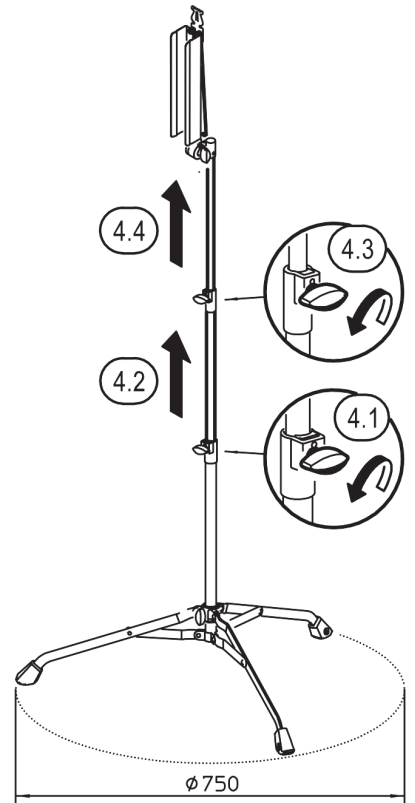
### 2./ 3./ 4. SET UP THE STAND

#### 2. OPEN THE PACKAGE



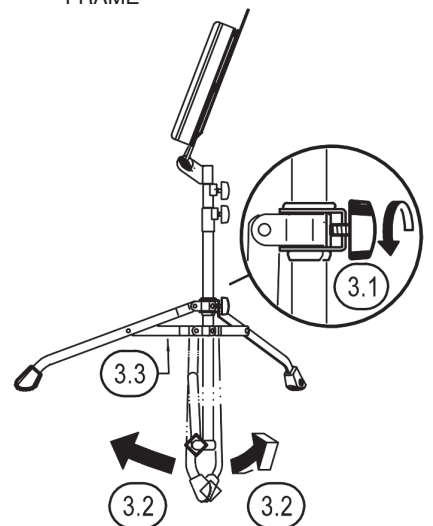
### TECHNICAL DATA

Material	Tubes, struts: steel, powder-coated Guides, clamp pieces, handles: PA, black Music stand joint, clamps: cast zinc, powder-coated Thread: galvanized steel Parquet protector: TPE, black	Carton	705 x 110 x 85 mm
Dimensions	Base diameter 750 mm Height at the note rest at 45° inclination 675 - 1,475 mm Tube combination: diameter 20-16-12 mm Music desk: 485 x 240 x 42 mm Size when folded: 670 mm Weight: 2.5 kg	Accessories (optional)	Carrying case 10012



### 4. EXTEND TUBE COMBINATION

### 3. OPEN THE BASE FRAME

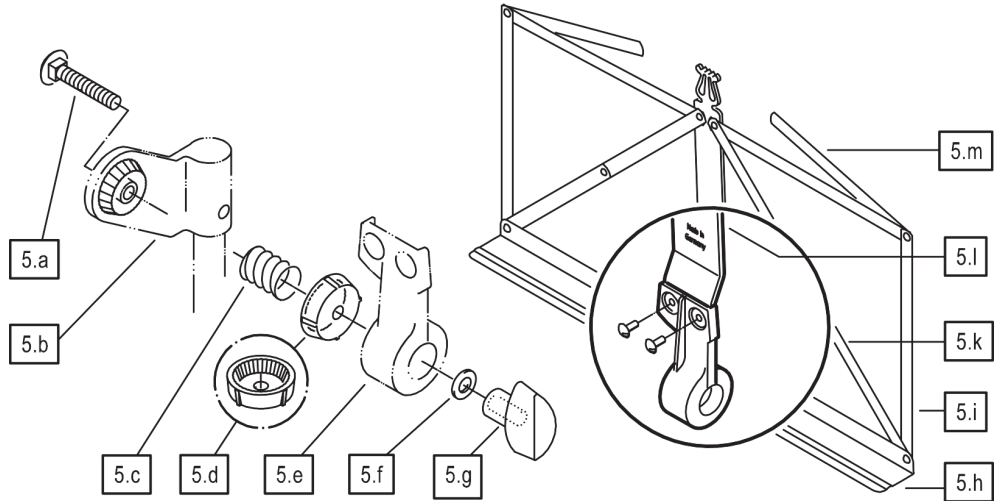




**5/ 6/ 7/ 8. THE MUSIC DESK**

**5. COMPONENTS**

- 5.a - Carriage bolt M5 x 30 mm
- 5.b - Swivel joint (part of the tube combination b.6)
- 5.c - Compression spring
- 5.d - Bushing
- 5.e - Swivel connector (riveted with desk)
- 5.f - Washer, diameter 5.3 mm
- 5.g - Wing nut M5
- 5.h - Support angle (2)
- 5.i - Outer strut (4)
- 5.k - Diagonal brace (4)
- 5.l - Center brace with lyre
- 5.m - Sheet holder (2)



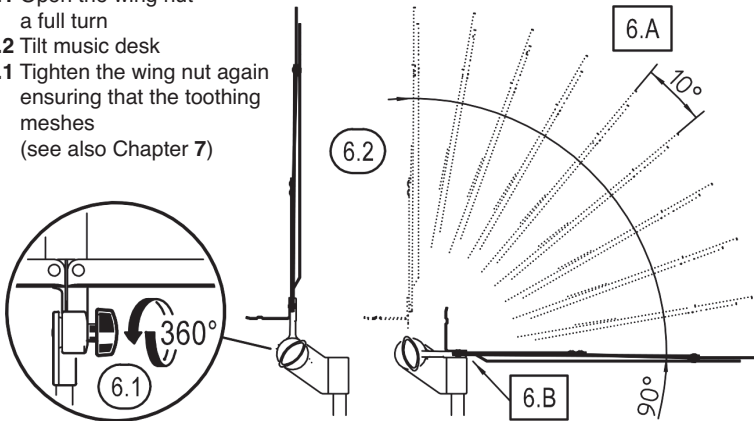
**6. TILT MUSIC DESK (horizontal adjustment possible)**

**NOTES:**

- 6.A The music desk can be fixed in steps of 10° to prevent folding.
- 6.B A stop on the joint prevents the head from tilting beyond 90°.

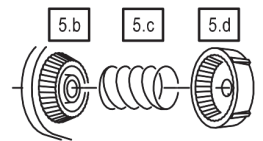
**PROCESS**

- 6.1 Open the wing nut a full turn
- 6.2 Tilt music desk
- 6.1 Tighten the wing nut again ensuring that the tothing meshes (see also Chapter 7)



**7. TOOTHING**

- 7.1 Please ensure (by slightly swiveling the music desk) that the internal, wave-shaped joint teeth always engage when you tighten the wing nut 5.g.



- 7.2 If the wing screw is tightened while the tothing is point to point, the music desk may tilt under load.



- 7.3 There is an increased risk of wear if the wing screw is not opened far enough (we recommend one full turn).



The music desk can still be swiveled, whereby the teeth rubs against each other and can be ground down in the long term - until it loses its function.



**8. FOLD OUT MUSIC DESK**

- 8.1 Fold the folded struts upwards on both sides until...
  - 8.2 ...the long struts rise vertically.
  - 8.3 The short struts must be folded in vertically.
  - 8.4 Now swivel both support brackets to the right or left as far as they will go.
  - 8.5 The music desk forms a rectangle with support angles that are always horizontal.
  - 8.6 Turn the sheet holder to the desired position.
  - 8.7 FOLDING UP of the music desk takes place in reverse order.
- TIP: First push the diagonal struts inwards.

