

14092 Pianohocker

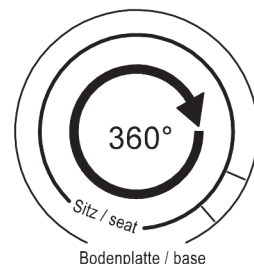
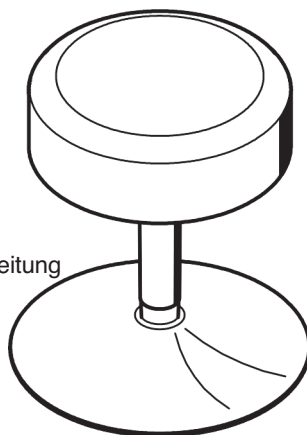
Schön, flexibel und bequem

- Hervorragende Standfestigkeit und Stabilität
- Komfortables und widerstandsfähiges Sitzpolster
- Sitz stufenlos drehbar - keine Arretierung
- Schmuckes Design
- Bedienerfreundliche und stufenlose Höhenverstellung dank Gasdruckfeder
- Zerlegbar in drei Teile
- Daten: Höhe: 480-6010 mm, Sitz \varnothing 350 x H 120 mm, Sockel \varnothing 400 mm, Gewicht: 6,3 kg

Vielen Dank, dass Sie sich für dieses Produkt entschieden haben. Diese Anleitung informiert Sie über alle wichtigen Schritte bei Aufbau und Handhabung. Wir empfehlen, sie auch für den späteren Gebrauch aufzubewahren.

SICHERHEITSHINWEISE

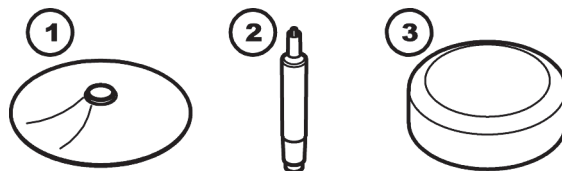
- Auf geeigneten, tragfähigen und ebenen Untergrund achten
- Hocker nicht als Steighilfe benutzen
- Die Möglichkeit das Produkt zu zerlegen, birgt naturgemäß Einklemmgefahren Umsichtige und aufmerksame Handhabung bei Aufbau, Betrieb und Abbau sind daher unverzichtbar
- Hocker beim Transport gleichzeitig an Sitz und Sockel halten
- Der Parkettschoner ist aus hochwertigem Material und weitestgehend frei von Weichmachern. Trotzdem sollte ggf. eine rutschfeste Unterlage unter die Füße gelegt werden, da diese auf empfindlichen Böden (z.B. Parkett) Spuren hinterlassen können.



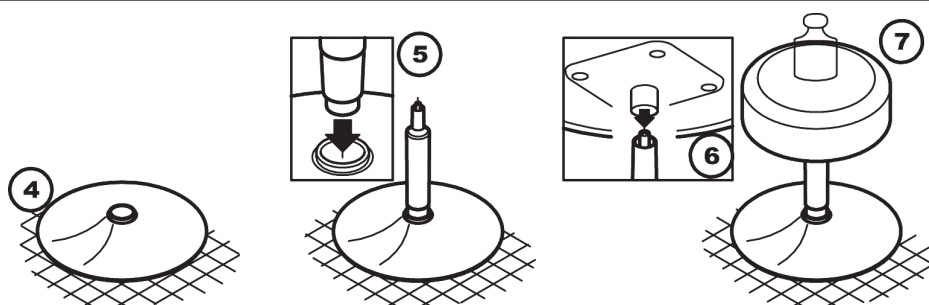
AUFSTELLANLEITUNG

Sichtprüfung vornehmen, ob alle Teile vorhanden sind und in Ordnung sind.

- 1 SOCKEL
- 2 GASFEDER
- 3 POLSTERSITZ



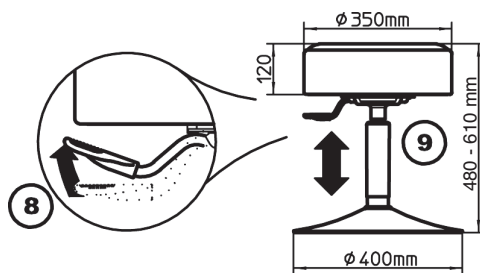
- 4 Sockel auf den Boden legen
- 5 Gasfeder mit dem dicken Ende voran in die Bohrung des Sockels stecken
- 6 Polstersitz mit dem Stutzen voran auf den oberen Zapfen der Gasfeder aufsetzen
- 7 Sitz mit dem Körpergewicht nach unten drücken, bis die Teile spielfrei ineinander stecken.
Zur Probe den Sitz kurz anheben, um sicher zu stellen, dass alle Teile fest sitzen.



HÖHENVERSTELLUNG

- Zuerst Platz auf dem Hocker nehmen.
- Körpergewicht mit den Füßen abstützen

- 8 Griff nach oben drücken
- 9 Je nach Körpereinsatz fährt der Sitz jetzt ein oder aus
Sobald die gewünschte Sitzhöhe erreicht ist, den Griff 8 wieder loslassen

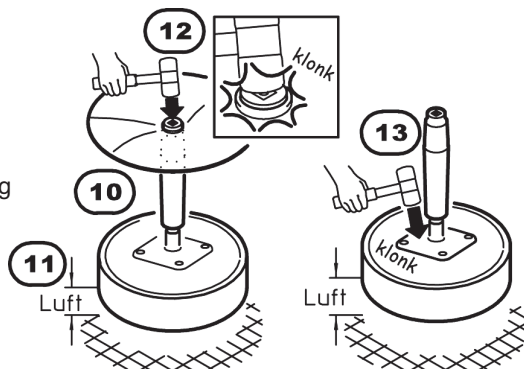


WARTUNG

- Bei Wartungsarbeiten auf evtl. Gefährdungen achten.
- Zur Reinigung am besten ein leicht feuchtes Tuch und ein nicht scheuerndes Reinigungsmittel benutzen.

DEMONTAGE in die 3 Bestandteile

- Am besten mit 2 Personen arbeiten
- 10 Hocker umdrehen und auf dem Sitzpolster abstellen
- 11 Hocker am Sockel halten und vom Boden abheben
- 12 Mit Kunststoffhammer einen kräftigen Schlag auf die Unterseite der Gasfeder geben, so dass diese sich aus dem Sockel löst
- 13 Gasfeder wieder etwas anheben und auf die Metallplatte des Sitzes erneut einen festen Schlag mit dem Kunststoffhammer tätigen, bis sich der Sitz löst.



FEHLERSUCHE (F) und BESEITIGUNG (B)

- F: Pianohocker steht wackelig:
 B: Untergrund prüfen bzw. in Ordnung bringen
 B: Steckverbindungen auf Festsitz prüfen
- F: Sitz fährt nicht ein/aus:
 B: Person zu leicht bzw. Bügel zu wenig betätigt
 B: Feder defekt (Kundendienst)

TECHNISCHE DATEN

Material
Sockel, Gasdruckfeder: Stahl gepulvert schwarz
Überzug Gasfeder: Kunststoff PP
Sitzbank: Skalleder schwarz
Abmessungen in mm
Sockel: \varnothing 400, Sitz: \varnothing 350x120, Höhe: 480-610
Gewicht / Karton
6,4 kg / Einzelkarton: LxBxH 500x455x300 mm

14092 Piano stool



KÖNIG & MEYER

Stands For Music

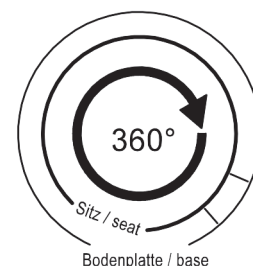
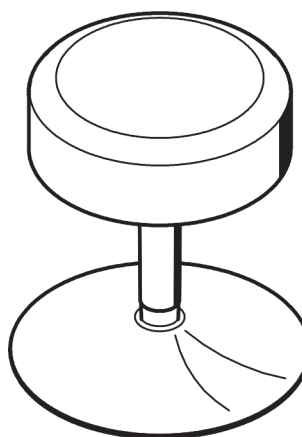
Attractive, flexible and comfortable

- Excellent stability
- Comfortable and durable seat upholstery
- Seat infinitely rotatable - no locking mechanism
- Elegant design
- User-friendly, the pneumatic spring allows continuous height adjustment
- Can be disassembled into three parts
- Data: height: 480-610 mm, seat \varnothing 350 x H 120 mm, base \varnothing 400 mm, weight: 6.3 kg

Thank you for choosing this product. These instructions contain information about the assembly of the product and its use. We suggest you keep the instructions in a safe place for later use.

SAFETY NOTES

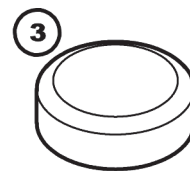
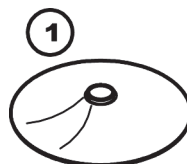
- The stool is only suitable for use on level, sound ground
- Do not use the stool as a step ladder
- As the product can be dismantled, there is the inherent risk of pinching or trapping and care is required when assembling, using or dismantling
- When transporting the stool hold both the base and the seat
- The high quality floor protector is virtually free of plasticizers, but lay a non-slip mat under the base to avoid leaving marks on sensitive floors (e.g. parquet).



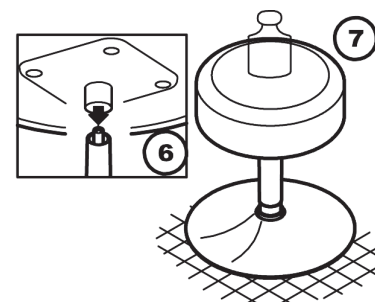
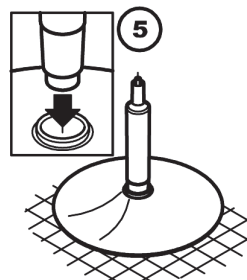
ASSEMBLY INSTRUCTIONS

Check that the following parts are included in the package and undamaged.

- 1 BASE
- 2 PNEUMATIC SPRING
- 3 UPHOLSTERED SEAT



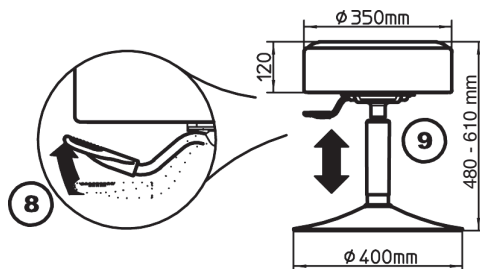
- 4 Place the base on the floor
- 5 Insert the thicker end of the pneumatic spring section into the drill hole
- 6 Place the upholstered seat with the connection piece first onto the upper pin of the pneumatic spring section
- 7 Press the seat down with your body weight until the parts connect. Check that the parts are secure by briefly lifting the seat.



HEIGHT ADJUSTMENT

- First, sit on the stool.
- Sit with your feet on the ground supporting your bodyweight

- 8 Push the lever up
- 9 Use your body position to lower or higher the seat to the required height, release the lever 8



CARE & MAINTENANCE

- Be aware of the potential risks associated with maintenance and care
- We recommend using a slightly damp cloth and a non-scouring cleaning agent

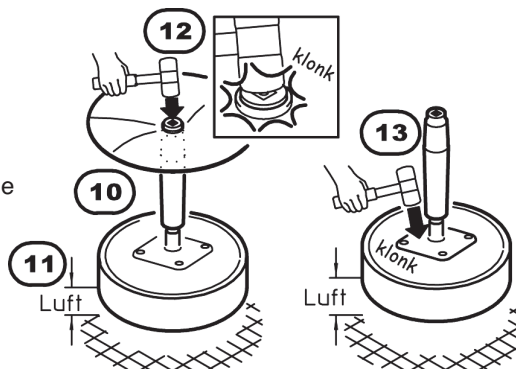
FAULT FINDING (F) and REPAIR (R)

- F: Piano stool wobbles:
 R: Check the ground and if necessary correct positioning
 R: Check the connections are secure
- F: Seat does not move up or down:
 R: Person is too light or the lever has not been pushed up far enough
 R: Spring is defective (contact customer service)

DISMANTLE into 3 parts

- preferably with two persons

- 10 Turn the stool upside down on the upholstered seat
- 11 Hold the stool by the base and lift it from the floor
- 12 Using a rubber hammer, strike the underside of the pneumatic spring so that it releases from the base
- 13 Again, lift the pneumatic spring slightly and strike the metal plate of the seat with the rubber hammer until the seat releases.



TECHNICAL DATA

Materials
Base, pneumatic spring: black powder-coated steel
Pneumatic spring casing: PP plastic
Seat: black Skai leather
Dimensions in mm
base: \varnothing 400, seat: \varnothing 350x120, height: 480-610
Weight / carton
6.4 kg / single carton: LxBxH 500x455x300 mm