

101 Notenpult



KÖNIG & MEYER

Stands For Music

BESTIMMUNGSGEMÄSSER GEBRAUCH

Klassisches Notenpultstativ, dem Generationen von Einsteigern ihre Notenblätter, Bücher, Hefte, Manuskripte u.ä. anvertraut haben

MERKMALE & FÄHIGKEITEN

- Zweifach ausziehbar
- Kompakt zusammenklappbar; ideal für Transport und Lagerung
- Notenkopf: faltbar, neigbar mit Rasterung
- Technische Daten: Höhe 410-1.225 mm, Notenkopf: 440 x 215 x 33 mm, Fußkreis- ϕ 470-700 mm, Packmaß: 390 mm, Gewicht: 1,04 kg

Vielen Dank, dass Sie sich für dieses Produkt entschieden haben. Bitte lesen und beachten Sie vor Aufbau und Betrieb dieses Produkts sorgfältig diese Anleitung. Sie informiert Sie über alle wichtigen Schritte um eine sichere Handhabung zu gewährleisten. Wir empfehlen, sie auch für den späteren Gebrauch aufzubewahren.

SICHERHEITSHINWEISE

Die Standsicherheit des Stativs hängt maßgeblich ab von:

- TRAGLAST: Noten, Bücher, Hefte, Manuskripte bis max. 2 kg
 - HANDHABUNG: Angaben in der Anleitung beachten
 - UNTERGRUND: Muss eben und tragfähig sein
 - ÄUSSERE UMSTÄNDE: vor Wind, Publikum etc. schützen
- Die Möglichkeit das Produkt zusammenzuklappen oder zu verstellen birgt naturgemäß Einklemmgefahren; umsichtige und aufmerksame Handhabung bei Aufbau, Betrieb und Abbau sind unabdingbar.
 - Schonender Umgang erhält die Gängigkeit, die Tragkraft und Dauerhaftigkeit des Stativs.
 - Ab und zu Gewinde betätigen (fest aber nicht überfest anziehen)
 - Zur Reinigung ein leicht feuchtes Tuch und nicht scheuerndes Reinigungsmittel benutzen.
 - Parkettschoner sind weitestmöglich frei von Weichmachern: zum Schutz von ganz besonders empfindlichen Böden sollte ggf. eine rutschfeste Unterlage verwendet werden.

AUFSTELLUNGSANLEITUNG

1. BESTANDTEILE

Bitte Sichtprüfung vornehmen, ob alle Teile vorhanden - und soweit erkennbar - in Ordnung sind.

a FUSSGESTELL

a.1 Blechschraube ϕ 3,9 mm - **a.2** Schelle unten - **a.3** Parkettschoner - **a.4** Fuß - **a.5** Strebe **a.6** Schelle oben mit Verschraubung

b ROHRKOMBINATION

b.1 Grundrohr ϕ 14 mm - **b.2** Kappe 14/11 mm mit Rändelschraube - **b.3** Mittelrohr ϕ 11 mm - **b.4** Kappe 11/7 mm mit Rändelschraube - **b.5** Endstange ϕ 7 mm mit Fähnchen (siehe 5.b)

c NOTENKOPF (siehe Kapitel 5)

c.1 Dreher mit Schraubverbindung - **c.2** Notenkopf, faltbar

2./3./4. STATIV AUFBAUEN

Der Aufbau des 101 Notenpults ist einfach. Alle Teile sind schon montiert, so dass der Notenständer nur noch aufgeklappt und aufgestellt werden muss.

HINWEIS! Schrauben sind fest, aber nicht überfest anzuziehen. Handkraft genügt völlig.

2. PACKSTÜCK AUFKLAFFEN

2.1 Flügelmutter lösen

2.2 Notenkopf nach oben bzw. hinten schwenken, bis zum Anschlag (siehe auch 6.B)

2.1 Flügelmutter wieder festdrehen

3. FUSSGESTELL ÖFFNEN

HINWEISE:

- Je größer der Fußkreis, desto sicherer der Stand
- Das Grundrohr darf nicht den Boden berühren; andernfalls würde das Stativ zu taumeln beginnen

3.1 Flügelmutter lösen

3.2 Die Fußstreben nach unten klappen...

3.3 ...bis das Grundrohr frei steht

3.1 Flügelmutter wieder festziehen

3.4 Stativ abstellen

4. ROHRKOMBINATION AUSFAHREN / HÖHE EINSTELLEN

4.1 Rändelschraube der unteren Schelle lösen

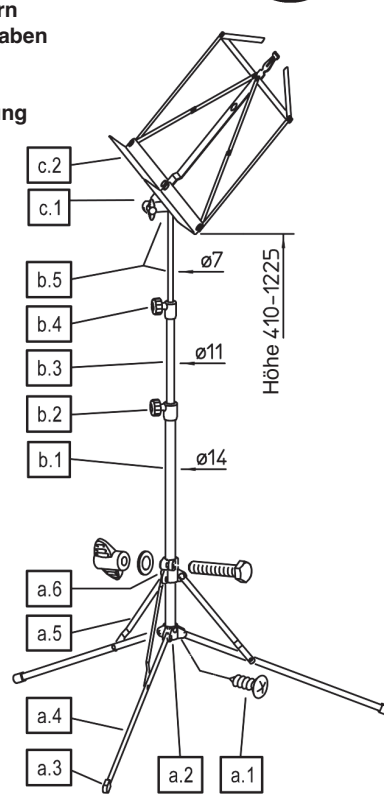
4.2 Stativ am Kopf fassen und Rohre ausfahren

4.1 Rändelschraube wieder anziehen

4.3 Rändelschraube der oberen Schelle lösen

4.4 Stativ am Kopf fassen und Endrohr ausfahren

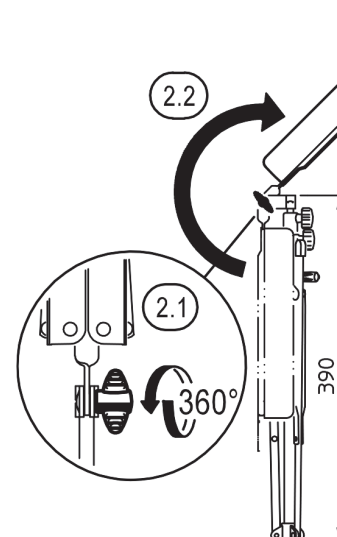
4.3 Rändelschraube wieder anziehen



1. BESTANDTEILE

2./3./4. STATIV AUFBAUEN

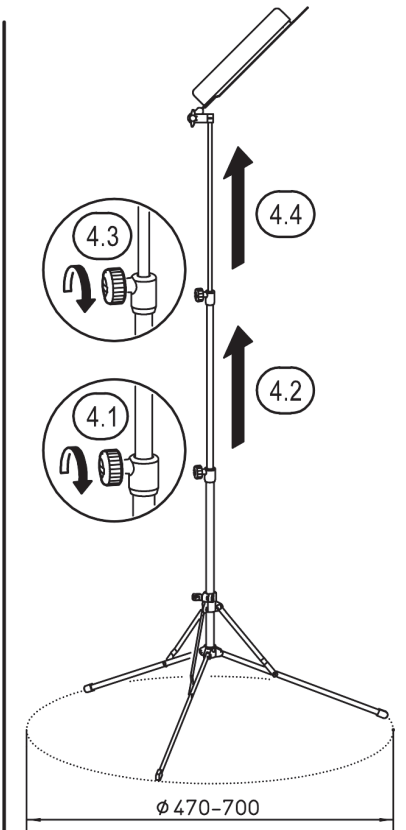
2. PACKSTÜCK AUFKLAFFEN



TECHNISCHE DATEN

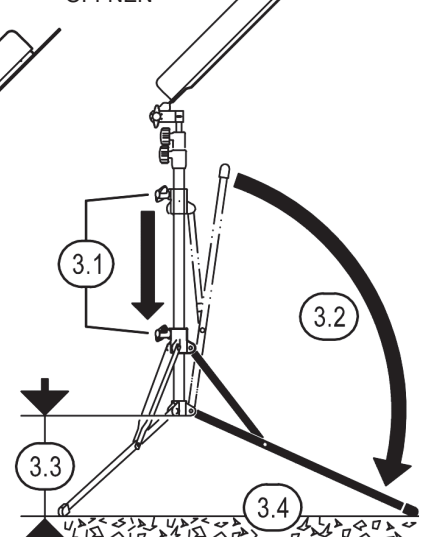
Material	Rohre Streben: Stahl, pulverbeschichtet Schellen, Führungen, Griffe: PA, schwarz Notenpultgelenk: Stahl, verzinkt Gewinde: Stahl, verzinkt Parkettschoner: PE, schwarz	Karton	390 x 73 x 53 mm
Maße	Fußkreis- ϕ 470-700 mm Höhe an der Notenaufgabe (45°) 410 - 1.225 mm Rohrkombination: ϕ 14-11-7 mm Notenkopf: 440 x 215 x 33 mm Packmaß: 390 mm Gewicht: 1,04 kg	Zubehör (optional)	Tasche 10011

Weitergabe sowie Vervielfältigung dieses Dokuments, Verwertung und Mitteilung seines Inhalts sind verboten, soweit nicht ausdrücklich gestattet. Zuwiderhandlungen verpflichten zu Schadenersatz.



4. ROHRKOMBINATION AUSFAHREN

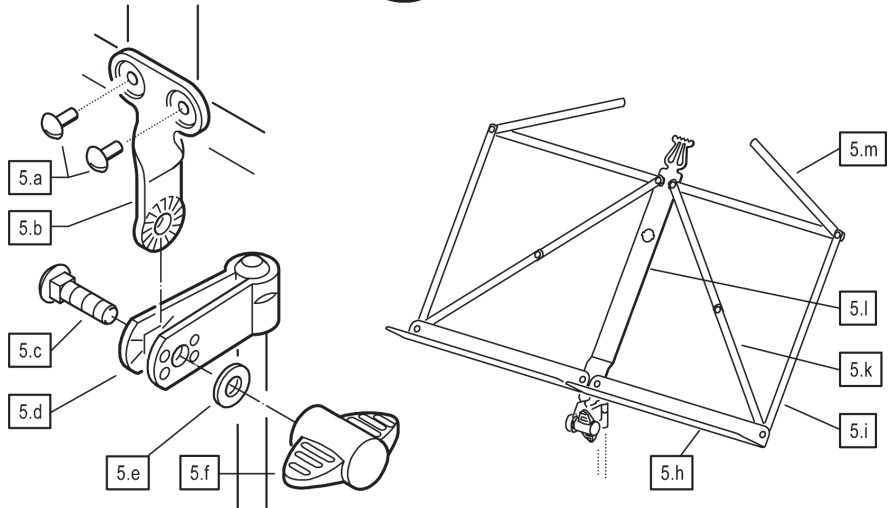
3. FUSSGESTELL ÖFFNEN



5./6./7. DER NOTENKOPF

5. BESTANDTEILE

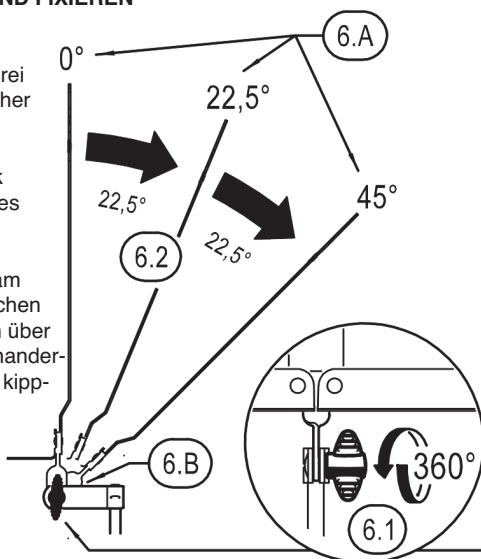
- 5.a - Halbhohlniet \varnothing 3 x 6,5 mm (2x)
- 5.b - Dreher
- 5.c - Schlossschraube M5 x 15 mm
- 5.d - Fähnchen
(fest verbunden mit der Auszugstange)
- 5.e - U-Scheibe \varnothing 5,3 mm
- 5.f - Flügelmutter M5
- 5.h - Auflagewinkel (2x)
- 5.i - Außenstrebe (4x)
- 5.k - Diagonalstrebe (4x)
- 5.l - Mittelstrebe mit Lyra
- 5.m - Blatthalter (2x)



6. NOTENKOPF NEIGEN UND FIXIEREN

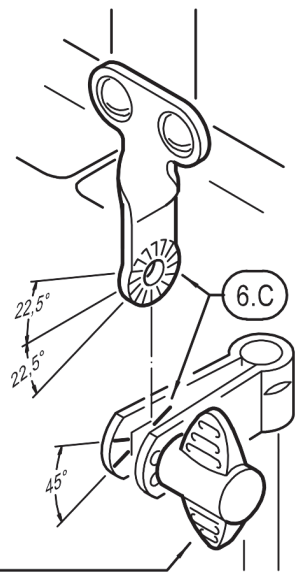
HINWEISE:

- 6.A Der Notenkopf kann in drei Stufen zu 22,5° klappsicher fixiert werden.
- 6.B Ein Anschlag am Gelenk verhindert das Neigen des Kopfes über 45° hinaus.
- 6.C Sowohl der Dreher 5.b am Kopf als auch das Fähnchen 5.d am Auszug verfügen über Prägungen, welche ineinandergreifen und so den Kopf kipp-sicher halten.



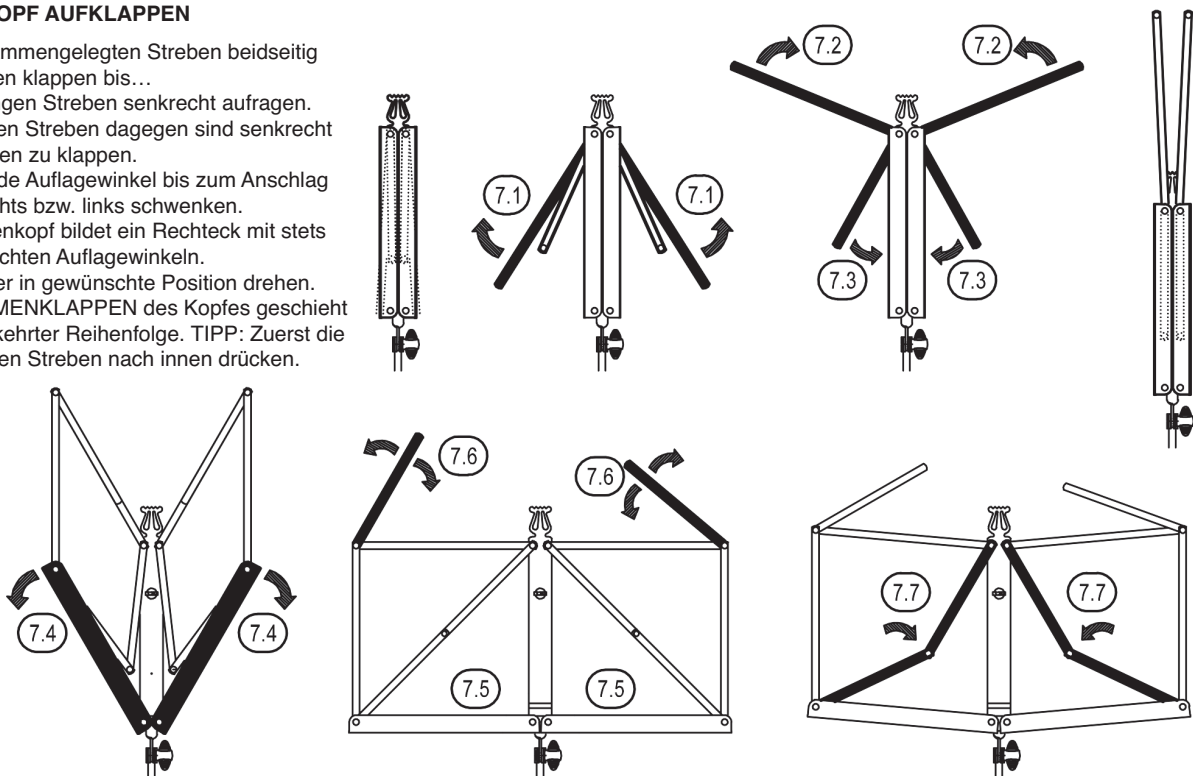
VORGANG

- 6.1 Flügelmutter volle Umdrehung öffnen
- 6.2 Notenkopf ungefähr in eine der drei vorgesehenen Stellungen schwenken:
0° senkrecht
22,5° Neigung
45° Neigung
- 6.3 Auf das Einrasten der Verzahnung achten:
- Kopf nun leicht vor- und zurückschwenken und...
- ...dabei gleichzeitig die Flügelmutter sanft anziehen
- Sobald der Kopf merklich eingerastet ist, gilt:
6.1 Flügelmutter wieder festziehen



7. NOTENKOPF AUFKLAFFEN

- 7.1 Die zusammengelegten Streben beidseitig nach oben klappen bis...
- 7.2 ...die langen Streben senkrecht aufragen.
- 7.3 Die kurzen Streben dagegen sind senkrecht nach unten zu klappen.
- 7.4 Jetzt beide Auflagewinkel bis zum Anschlag nach rechts bzw. links schwenken.
- 7.5 Der Notenkopf bildet ein Rechteck mit stets waagerechten Auflagewinkeln.
- 7.6 Blatthalter in gewünschte Position drehen.
- 7.7 ZUSAMMENKLAFFEN des Kopfes geschieht in umgekehrter Reihenfolge. TIPP: Zuerst die diagonalen Streben nach innen drücken.



101 Music stand



KÖNIG & MEYER

Stands For Music

INTENDED USE

Classic music stand to which generations of beginners have entrusted their sheet music, books, notebooks, manuscripts

FEATURES AND CAPABILITIES

- Extendable in two sections
- Folds up compactly; ideal for transportation and storage
- Music desk: foldable, tiltable with notched positioning
- Technical data: Height 410-1,225 mm,
Music desk: 440 x 215 x 33 mm, Base diameter 470-700 mm,
Size when folded: 390 mm, weight: 1.04 kg

Thank you for choosing this product. Please read and follow these instructions carefully before setting up and operating this product. It informs you about all the important steps to ensure safe handling. We recommend that you also keep them for future use.

SICHERHEITSHINWEISE

The stability of the stand depends largely on:

- a. LOAD CAPACITY: Sheet music, books, exercise books, manuscripts up to max. 2 kg
 - b. HANDLING: Observe the information in the instructions
 - c. SURFACE: Must be level and load-bearing
 - d. EXTERNAL ENVIRONMENT: Protect from wind and avoid placing in high-traffic public areas
- The possibility of folding or moving the product naturally involves a risk of entrapment; careful and attentive handling during assembly, operation, and disassembly is therefore essential.
 - Careful handling maintains the mobility, load-bearing capacity, and durability of the stand.
 - Occasionally tighten the thread (tighten firmly but do not overtighten)
 - For cleaning, use a slightly damp cloth and a non-abrasive cleaning agent.
 - Parquet protectors are free of plasticizers as far as possible: To protect particularly sensitive floors, a non-slip carpet pad should be used if necessary.

SET-UP INSTRUCTIONS

1. COMPONENTS

Please carry out a visual inspection in order to ensure that all parts are present and, as far as recognizable, in good order.

a BASE FRAME

- a.1 Tapping screw, diameter 3.9 mm - a.2 Lower clamp
- a.3 Parquet protector - a.4 Foot - a.5 Brace
- a.6 Upper clamp with screw connection

b TUBE COMBINATION

- b.1 Base tube, diameter 14 mm - b.2 Capping 14/11 mm with knurled screw - b.3 Center tube, diameter 11 mm
- b.4 Capping 11/7 mm with knurled screw
- b.5 End rod, diameter 7 mm with swivel joint (see 5.b)

c MUSIC DESK (see Chapter 5)

- c.1 Swivel connector with screw connection - c.2 Music desk, foldable

2./ 3./ 4. SET UP THE STAND

The 101 music stand is easy to set up. All parts are already mounted. The music stand therefore only needs to be unfolded and set up.

NOTE! Screws must be firmly tightened but not overtightened. Manual force is completely sufficient.

2. OPEN THE PACKAGE

- 2.1 Loosen the wing nut
- 2.2 Swivel the music desk upwards or backwards, as far as it will go (see also 6.B)
- 2.1 Re-tighten the wing nut

3. OPEN THE BASE FRAME

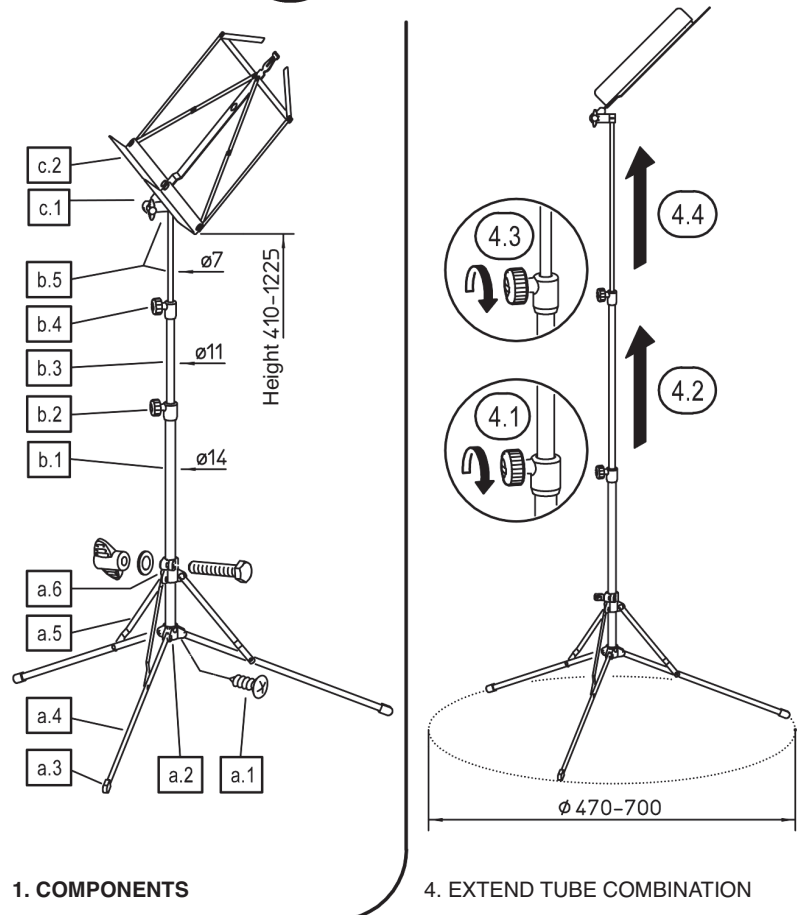
NOTES:

- The larger the base, the more stable the stand
- The base tube may not touch the ground; otherwise, the stand will start to wobble

- 3.1 Loosen the wing nut
- 3.2 Fold down the foot braces...
- 3.3 ...until the base tube stands free
- 3.1 Tighten the wing nut again
- 3.4 Set down the stand

4. EXTEND TUBE COMBINATION/ADJUST HEIGHT

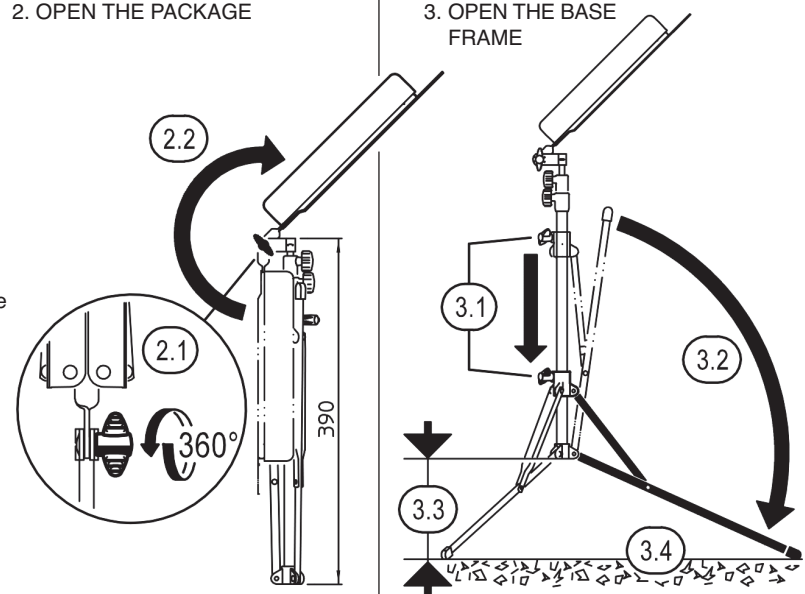
- 4.1 Loosen the knurled screw of the lower clamp
- 4.2 Hold the stand by the head and extend the tubes
- 4.1 Tighten the knurled screw again
- 4.3 Loosen the knurled screw of the upper clamp
- 4.4 Hold the stand by the head, and extend the end tube
- 4.3 Tighten the knurled screw again



1. COMPONENTS

2./ 3./ 4. SET UP THE STAND

2. OPEN THE PACKAGE



TECHNICAL DATA

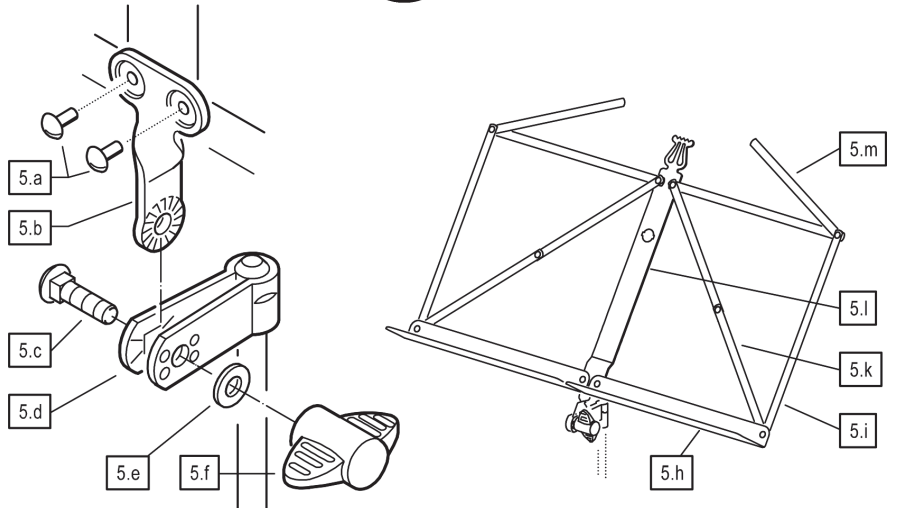
Material	Tubes, struts: steel, powder-coated Clamps, guides, handles: PA, black Music stand joint: galvanized steel Thread: galvanized steel Parquet protector: PE, black	Carton	390 x 73 x 53 mm
Dimensions	Base diameter 470-700 mm Height at the note rest (45°) 410 - 1,225 mm Tube combination: diameter 14-11-7 mm Music desk: 440 x 215 x 33 mm Size when folded: 390 mm Weight: 1.04 kg	Accessories (optional)	Carrying case 10011

Distribution and reproduction of this document, utilization and communication of its contents are prohibited unless expressly permitted. Contraventions will result in compensation.

5/ 6/ 7. THE MUSIC DESK

5. COMPONENTS

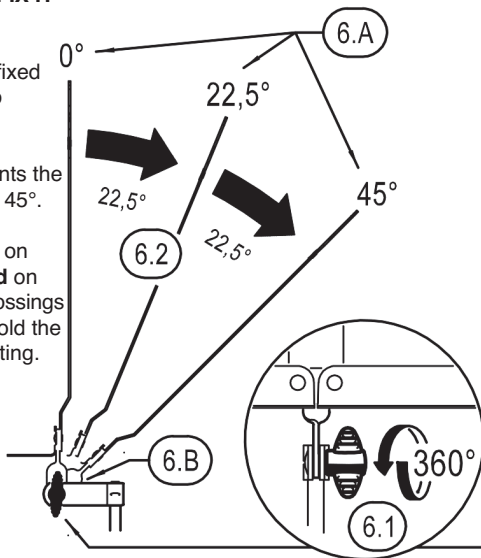
- 5.a -Semi-tubular rivet diameter 3 x 6.5 mm (2)
- 5.b -Swivel connector
- 5.c -Carriage bolt M5 x 15 mm
- 5.d -Swivel joint
(firmly connected to the end rod)
- 5.e -Washer, diameter 5.3 mm
- 5.f -Wing nut M5
- 5.h -Support angle (2)
- 5.i -Outer strut (4)
- 5.k -Diagonal brace (4)
- 5.l -Center brace with lyre
- 5.m -Sheet holder (2)



6. TILT MUSIC DESK AND FIX IT

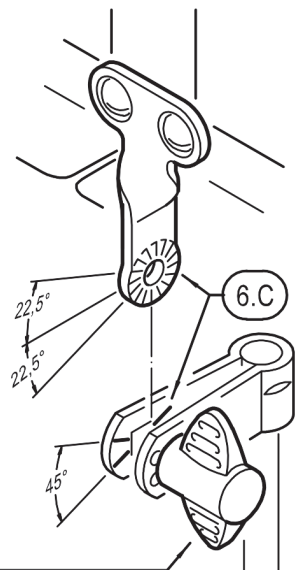
NOTES:

- 6.A The music desk can be fixed in three steps of 22.5° to prevent folding.
- 6.B A stop on the joint prevents the head from tilting beyond 45°.
- 6.C Both the turning tool 5.b on the head and the flag 5.d on the extension have embossings that interlock and thus hold the head securely against tilting.



PROCESS

- 6.1 Open the wing nut a full turn
- 6.2 Swivel the note head approximately into one of the three positions provided:
0° vertical
22.5° inclination
45° inclination
- 6.3 Ensure that the toothing engages:
- Now swivel the head slightly back and forth...
- ...while gently tightening the wing nut
- As soon as the head is noticeably engaged:
- 6.1 Tighten the wing nut again



7. FOLD OUT MUSIC DESK

- 7.1 Fold the folded struts upwards on both sides until...
 - 7.2 ...the long struts rise vertically.
 - 7.3 The short struts must be folded in vertically.
 - 7.4 Now swivel both support brackets to the right or left as far as they will go.
 - 7.5 The music desk forms a rectangle with support angles that are always horizontal.
 - 7.6 Turn the sheet holder to the desired position.
 - 7.7 FOLDING UP of the music desk takes place in reverse order.
- TIP: First push the diagonal struts inwards.

